

## **Nella ferramenta troverai:**

1. Clip
2. Viti piccole per il fissaggio dei ganci
3. Perni maschi e femmine per il piano della consolle e allunghe
4. Viti lunghe per fissaggio della struttura (contenute nel telaio)
5. Viti per montaggio piano sotto guide
6. Viti per montaggio guide

**1.**

Appoggiare il piano su una superficie protetta



**2.**

Aprire il piano e inserire i perni maschio



**3.**

Inserire i perni femmina



## 4.

Chiudere il piano e posizionare le guide nei fori



## 5.

Avvitare le viti per le guide



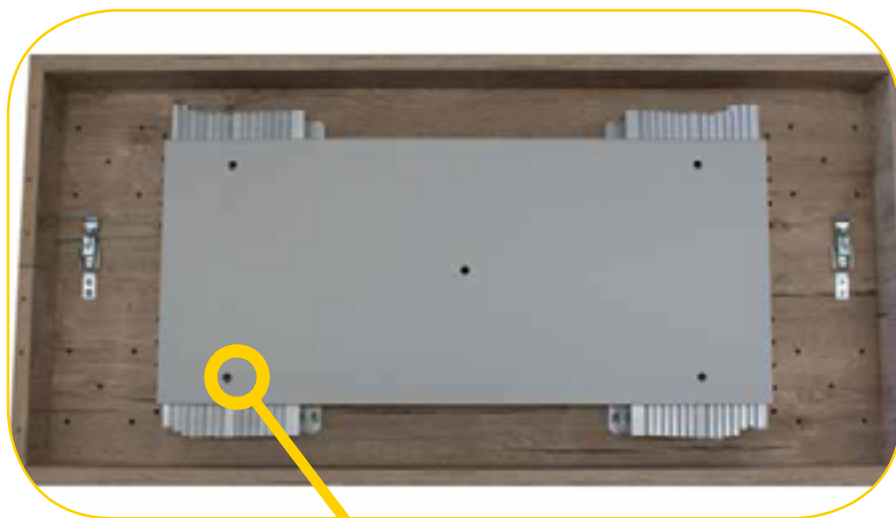


**6.**

Montare i ganci sotto  
al piano

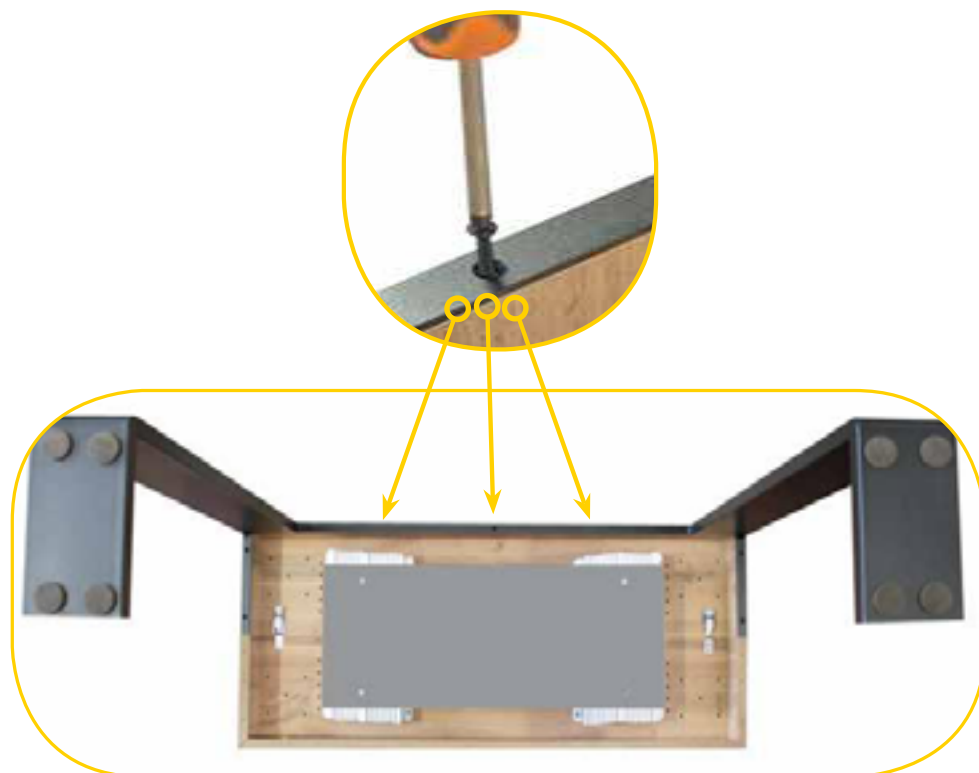
**7.**

Posizionare il piano  
sotto guide e fissarlo  
con le viti in dotazione



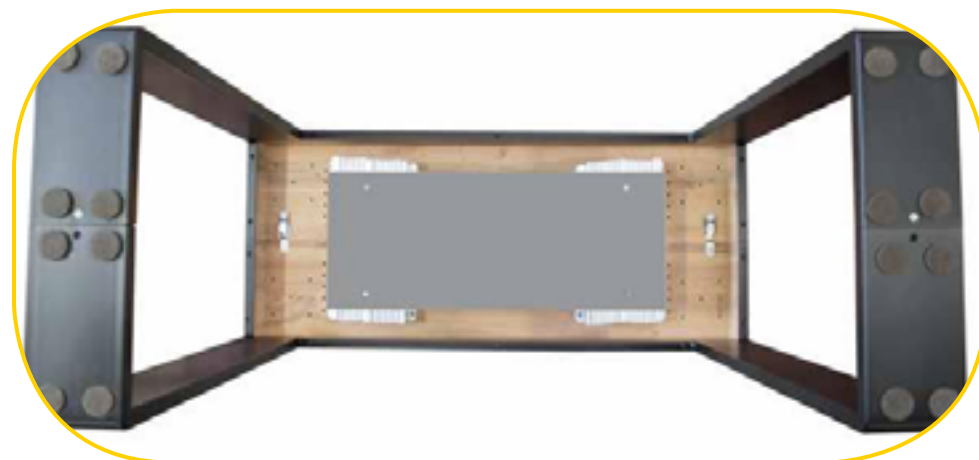
**8.**

Continuare a fissare la prima parte del telaio con altre 3 viti



**9.**

Continuare a fissare la prima parte del telaio con altre 3 viti



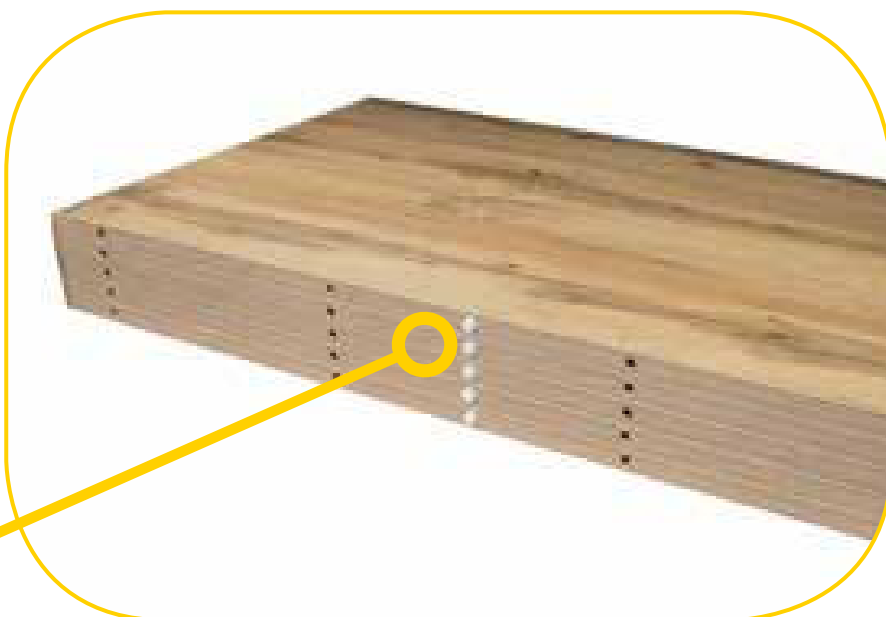
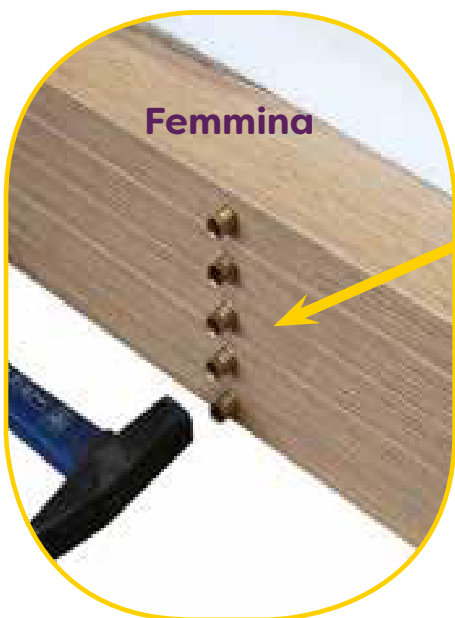
## 10.

Inserire i perni nelle allunghe, rispettando il verso di quelli già presenti in plastica bianchi.

**Maschio**



**Femmina**



## Supporti

**Montata e chiusa**



**Montaggio con  
sostegno di serie**



**Montaggio con  
sostegno a 4**



**Montaggio  
o supporto porta allunghe**

