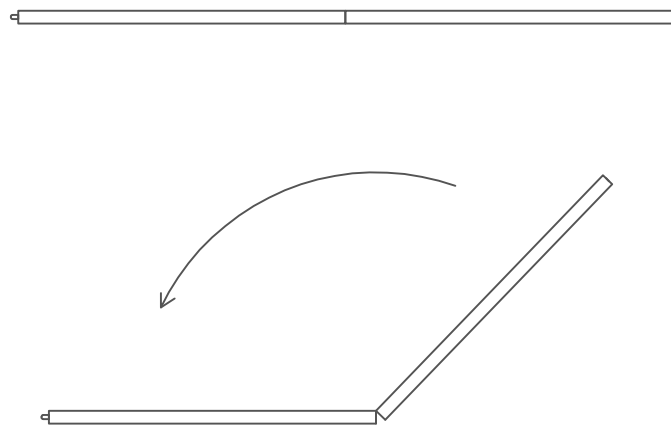




Consolle **Licena**

1 ALLUNGA APERTA



PRIMA DI INSERIRE L' ALLUNGA
NEL SUO ALLOGGIO RICHIUDERLA

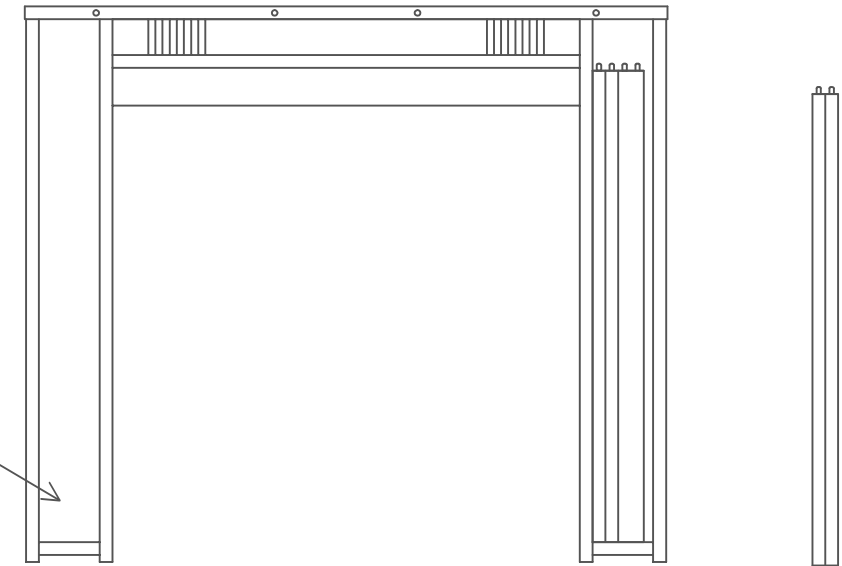
ALLOGGIO ALLUNGHE



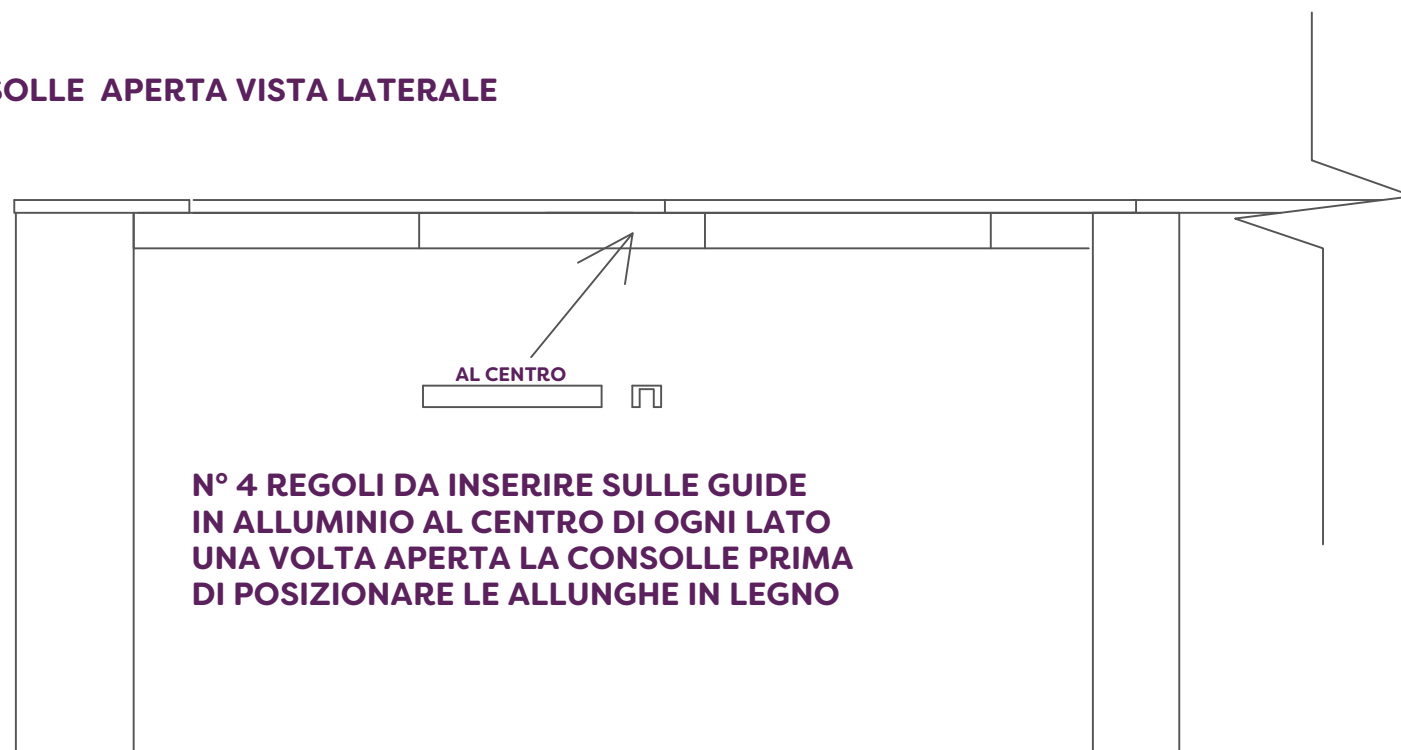
2 ALLUNGA CHIUSA

POSIZIONARE DUE ALLUNGHE
PER OGNI ALLOGGIO

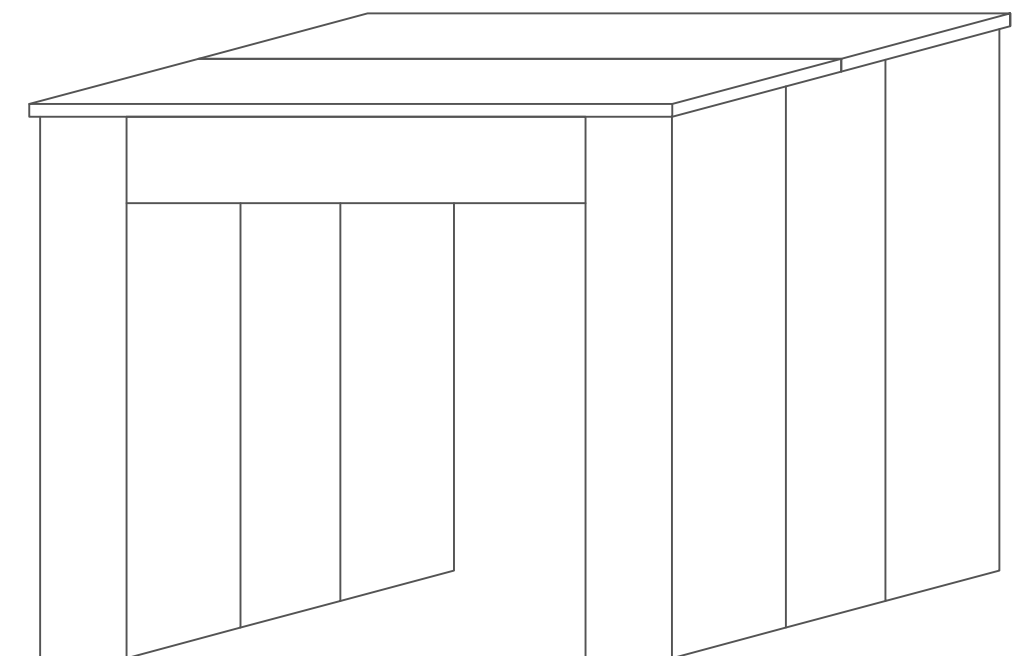
CONSOLLE VISTA FRONTALE APERTA



CONSOLLE APERTA VISTA LATERALE



N° 4 REGOLI DA INSERIRE SULLE GUIDE
IN ALLUMINIO AL CENTRO DI OGNI LATO
UNA VOLTA APERTA LA CONSOLLE PRIMA
DI POSIZIONARE LE ALLUNGHE IN LEGNO



**N.B. MAI SPOSTARE LA
CONSOLLE CON LE ALLUNGHE
INSERITE NEI VANI**