

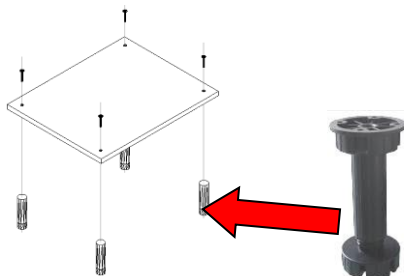
**ISTRUZIONI
PER IL
MONTAGGIO**

**CUCINA A
SCOMPARSA
MARSICA**



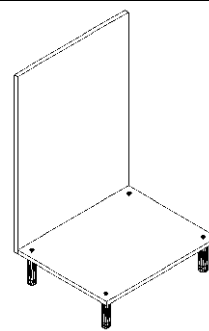
Larg. cm 127,6
Chiusura ad ante
Con nuova cappa

*Istruzioni valide sia per modelli SX che DX
Aggiornamento AGOSTO 2020*



BASE SOTTOLAVELLO

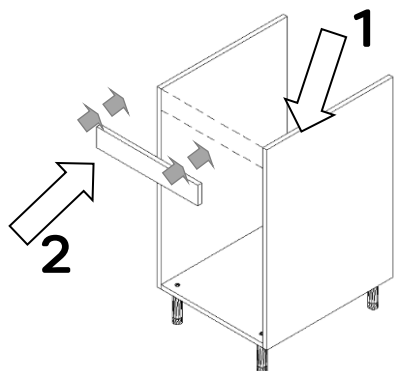
MONTARE I PIEDINI REGOLABILI
SOTTO LA BASE, FISSANDOLI CON LE
VITI IN DOTAZIONE



**FERRAMENTA
PER
GIUNZIONI**



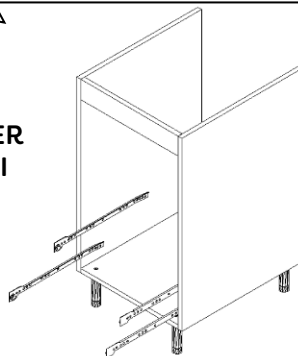
FISSARE IL FIANCO SX ALLA BASE
MEDIANTE LA FERRAMENTA PER
GIUNZIONI



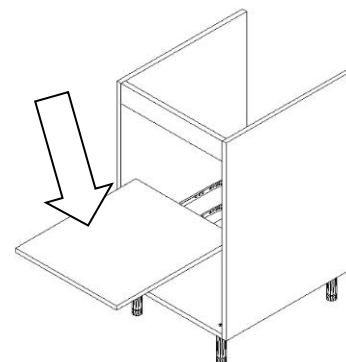
UTILIZZANDO LE GIUNZIONI IN
DOTAZIONE, MONTARE PRIMA IL FIANCO
DESTRO POI MONTARE LA FASCIA
ANTERIORE COME MOSTRATO IN FIGURA



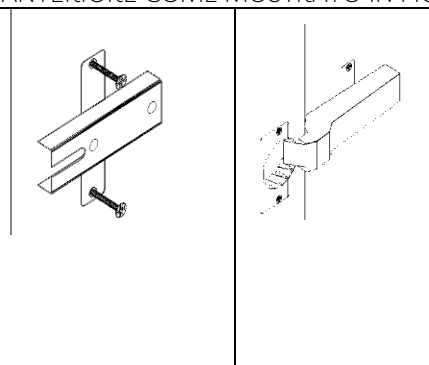
**GUIDE PER
CASSETTI**



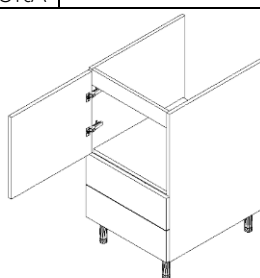
FISSARE LE GUIDE DEI CASSETTI
ALL'INTERNO DEI FIANCHI USANDO LE
VITI AUTOFILETTANTI
I FORI SONO GIÀ PREDISPOSTI



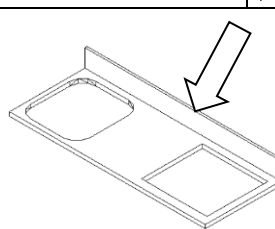
IL RIPIANO INTERNO VA
APPOGGIATO SUI 4 REGGIPIANI IN
PLASTICA CHE VANNO INSERITI NEI
FORI SUI DUE FIANCHI DEL MOBILE



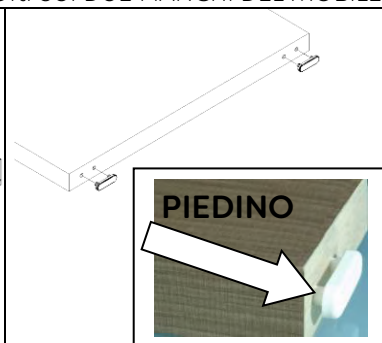
NELLA PARTE SUPERIORE DEL
RIPIANO MONTARE LE Basette SUL
FIANCO, SULL'ANTA MONTARE LE
CERNIERE.



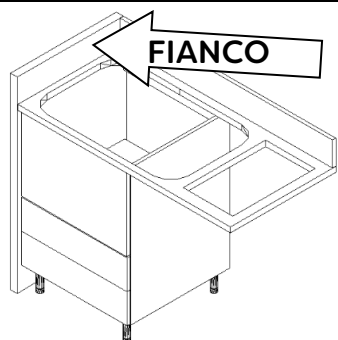
FISSARE L'ANTA AL
FIANCO, INSERENDO
LE CERNIERE SULLE
Basette



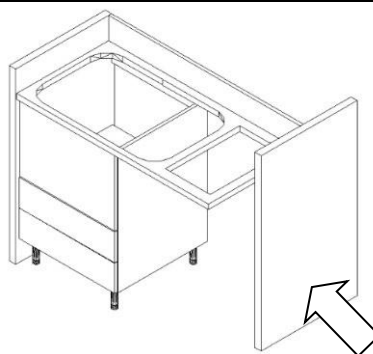
FISSARE LA FASCIA
SOPRA IL TOP COME
INDICATO IN FIGURA,
UTILIZZANDO LE
GIUNZIONI IN
DOTAZIONE NELLA
FERRAMENTA



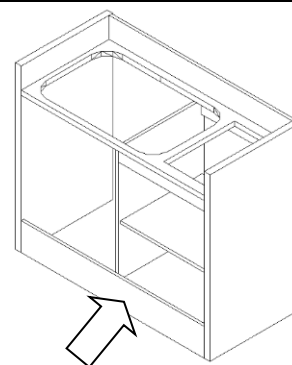
INSERIRE AD INCASTRO I DUE
PIEDINI IN PLASTICA SU OGNI
FIANCO DEL MONOBLOCCO.
I FORI SONO GIÀ FATTI, MA
RICOPERTI DALLA LAMINA DEL
RIVESTIMENTO



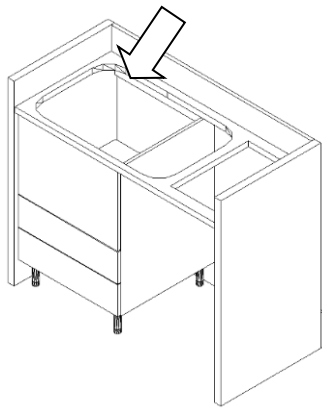
APPOGGIARE IL TOP SOPRA LA BASE E
FISSARE IL FIANCO CON IL TOP MEDIANTE
LA FERRAMENTA IN DOTAZIONE,
ACCOSTARE BENE LA BASE AL FIANCO E
FISSARLA AD ESSO CON DUE VITI
AUTOFILETTANTI DALL'INTERNO



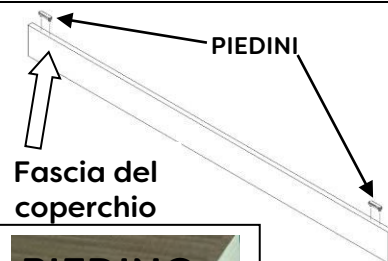
FISSARE IL FIANCO DESTRO CON IL
TOP MEDIANTE LA FERRAMENTA IN
DOTAZIONE



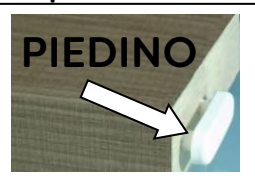
SUL RETRO DEL MONOBLOCCO,
NELLA PARTE BASSA, FISSARE LA
FASCIA SUI DUE FIANCHI ESTERNI,
MEDIANTE LA FERRAMENTA IN
DOTAZIONE



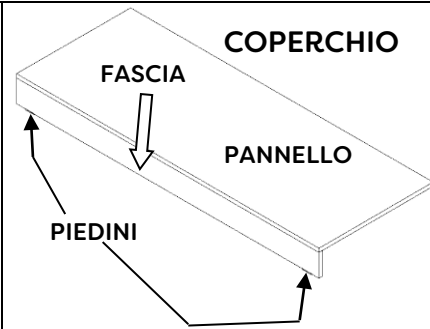
FASCETTA DI COLLEGAMENTO TRA I DUE FIANCHI, SOPRA IL TOP NELLA PARTE DIETRO



FASCIA DEL COPERCHIO



FISSARE I DUE PIEDINI IN PLASTICA NELLA FASCIA CHE COMPONE IL COPERCHIO DEL MONOBLOCCO (VEDI PREDISPOSIZIONE FORI)



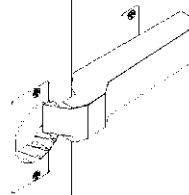
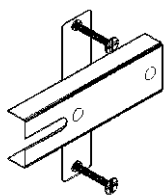
COPERCHIO

FASCIA

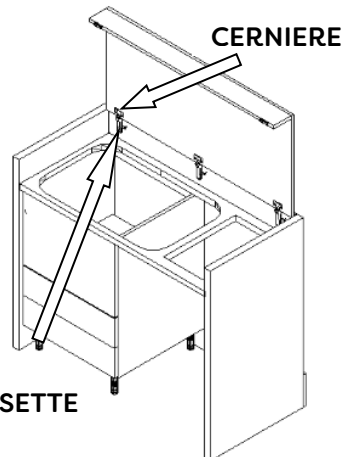
PANNELLO

PIEDINI

UTILIZZANDO LA FERRAMENTA IN DOTAZIONE, FISSARE LA FASCIA AL PANNELLO PER COMPLETARE IL MONTAGGIO DEL COPERCHIO DI CHIUSURA



MONTARE LE BASETTE NELLA FASCETTA SOPRA IL TOP E LE CERNIERE ALL'INTERNO DEL COPERCHIO DI CHIUSURA, NEI FORI PREDISPOSTI



CERNIERE

BASETTE

FISSARE IL COPERCHIO SULLA FASCETTA SOPRA IL TOP, INSERENDO LE CERNIERE SULLE BASETTE

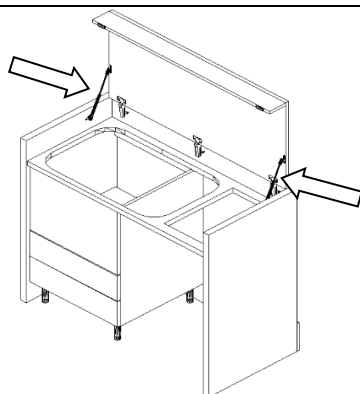
BRACCETTO PNEUMATICO



VITI AUTOFILETTANTI



INSERIRE NEL FORO SUL FIANCO

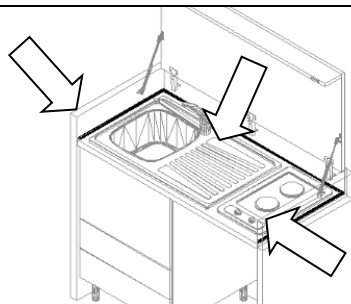


CON LE VITI AUTOFILETTANTI, FISSARE I DUE BRACCETTI PNEUMATICI AI LATI DEL COPERCHIO COME INDICATO IN FIGURA *PREDISPOSIZIONE DEI FORI ESISTENTE*

PARTICOLARE FISSAGGIO BRACCETTI PNEUMATICI

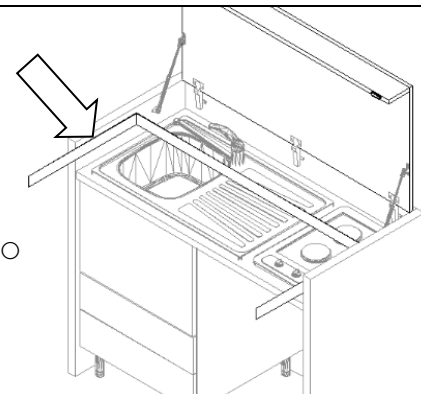


MONTARE ORA:
PIANO COTTURA
LAVELLO
MISCELATORE
SIFONE DI SCARICO
PATTUMIERA SU ANTA



SILICONARE BENE IL PERIMETRO DEL TOP SUI TRE LATI

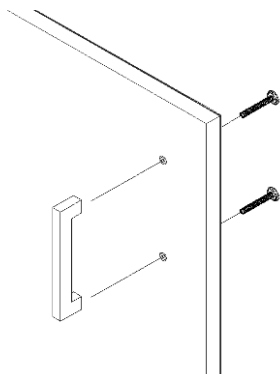
INSERIRE LA PROTEZIONE IN ACCIAIO APPLICANDO DEL SILICONE SULLA SUPERFICIE A CONTATTO CON LA SCHIENA E I FIANCHI DEL MONOBLOCCO





PRIMA DEL FRIGORIFERO, MONTARE IL PIANO COTTURA SEGUENDO LE ISTRUZIONI ALL'INTERNO DELLA CONFEZIONE DELLO STESSO

FRIGORIFERO SOTTOBASE **Istruzioni per il montaggio**



MONTARE LA MANIGLIA NELL'ANTA IN LEGNO DEL FRIGORIFERO E NELLE ALTRE BASI, UTILIZZANDO LE VITI IN DOTAZIONE



PIASTRA PER FISSAGGIO ANTA

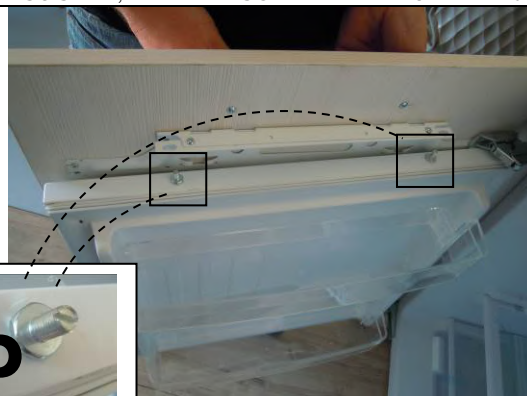


INSERIRE IL FRIGO SENZA ALZARE TROPPO I PIEDINI REGOLABILI E CENTRARLO NEL VANO DOVE DOVRA' ESSERE ALLOGGIATO, RILEVARE LA POSIZIONE DEI FORI LATERALI SULLA PIASTRA PER IL FISSAGGIO DELL'ANTA, DA SOTTO IL TOP DELLA CUCINA, DAL FIANCO E DALLA BASE LATERALI



PIASTRA PER FISSAGGIO ANTA

SMONTARE LA PIASTRA DAL FRIGORIFERO, SEGNARE CON PRECISIONE NELLA PARTE INTERNA DELL'ANTA IN LEGNO LA POSIZIONE DEI FORI RILEVATI SULLA PIASTRA E CON DELLE VITI AUTOFILETTANTI FISSARLA SULL'ANTA IN LEGNO



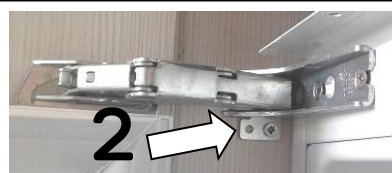
RIMONTARE LA PIASTRA (CON L' ANTA IN LEGNO AD ESSA FISSATA), SULLO SPORTELLO DEL FRIGO MEDIANTE I PERNI "P" AVVITARE I DADI SENZA SERRARLI COMPLETAMENTE PER PERMETTERNE LA REGOLAZIONE IN ORIZZONTALE E IN VERTICALE, SERRARE SUCCESSIVAMENTE I DADI.

REGOLANDO LA POSIZIONE DEL FRIGO RISPETTO ALLA BASE LATERALE ED AGENDO SULLE VITI DI REGOLAZIONE DELLA PIASTRA, CERCARE LA GIUSTA POSIZIONE PER FARE IN MODO CHE L'ANTA IN LEGNO DEL FRIGO RIMANGA ALLINEATA ALL'ANTA ADIACENTE E AL FIANCO DEL MONOBLOCCO.

VERIFICARE CHE L'ANTA IN LEGNO SUL FRIGO, APRENDO, NON VADA A BATTERE SUL FIANCO DEL MONOBLOCCO (VEDI FRECCIA NELLA FIGURA)



LASCIARE LO SPAZIO NECESSARIO PER EVITARE CHE L'ANTA APRENDO VADA A BATTERE CONTRO IL FIANCO DEL MONOBLOCCO

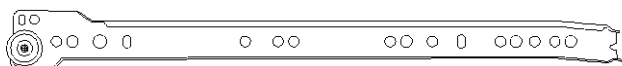


- FISSARE CON VITI AUTOFILETTANTI, L'ANTA IN LEGNO ALL'ANTA DEL FRIGO CON DUE PIASTRINI AD ELLE NELLA PARTE INFERIORE DELLE ANTE PUNTO (1)
- FISSARE POI IL FRIGO ALLA STRUTTURA DELLA CUCINA SULLE DUE CERNIERE PUNTO (2)
- CON UN PIASTRINO AD "ELLE" TRA IL PIANO SUPERIORE DEL FRIGO E IL FIANCO DELLA BASE ACCANTO PUNTO (3)



RALLENTATORE PER GUIDE DEI CASSETTI

ISTRUZIONI PER IL MONTAGGIO



- 1) MONTARE LA COPPIA DI GUIDE FISSANDO OGNI GUIDA CON 4 VITI AUTOFILETTANTI DA 3.5X16 IN DOTAZIONE NELLA FERRAMENTA (FORATURA SU PANNELLO GIA' PREDISPOSTA)



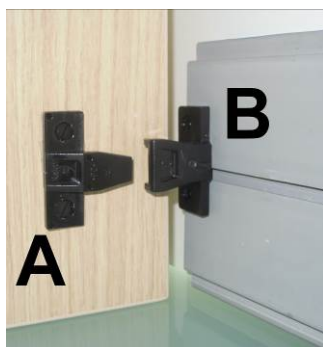
- 2) MONTARE AD INCASTRO COME IN FIGURA IL MECCANISMO RALLENTATORE SULLA GUIDA SINISTRA



- 3) FISSARE IL MECCANISMO DEL RALLENTATORE CON UNA VITE AUTOFILETTANTE DA 3.5X25 IN DOTAZIONE NELLA FERRAMENTA, DA INSERIRE NEL FORO CENTRALE

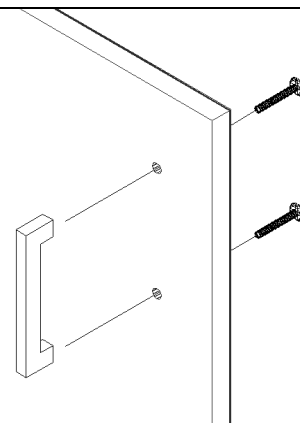


MONTARE LO ZOCCOLO FISSANDOLO AI PIEDINI MEDIANTE GLI APPOSITI GANCI IN DOTAZIONE



IL SUPPORTO (A) VA FISSATO CON DUE VITI ALL'INTERNO DEL FIANCO, IL SUPPORTO (B) VA FISSATO SULLO ZOCCOLO NELLA PARTE INTERNA CON DUE VITI, O MEGLIO CON DELLA COLLA A CALDO

DALLA PARTE DEL FRIGORIFERO, LO ZOCCOLO VA BLOCCATO AL FIANCO DEL MONOBLOCCO UTILIZZANDO I DUE SUPPORTI (A) E (B) CHE SI INCASTRANO A BAIONETTA.



MONTARE LE ALTRE MANIGLIE SULLE ANTE E CASSETTI, UTILIZZANDO LE VITI IN DOTAZIONE

