

**SOLUZIONI
SALVA
SPAZIO**

**ISTRUZIONI PER IL
MONTAGGIO**

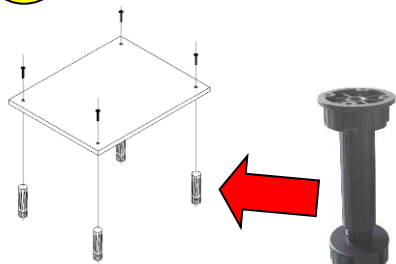


**CUCINA A
SCOMPARSA
BRIANZA**

Larg. cm 127,6
Chiusura ad ante
Con nuova cappa

*Istruzioni valide sia per modelli SX che DX
Aggiornamento AGOSTO 2020*

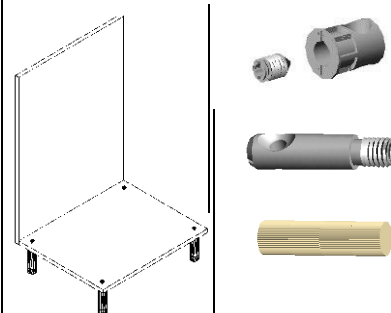
01



BASE SOTTOLAVELLO

MONTARE I PIEDINI REGOLABILI SOTTO
LA BASE, FISSANDOLI CON LE VITI IN
DOTAZIONE

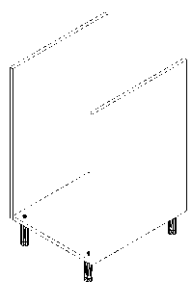
02



**FERRAMENTA
PER GIUNZIONI**

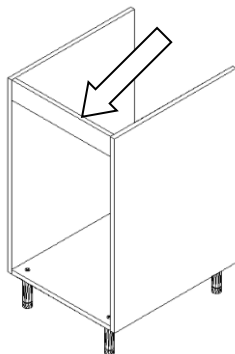
FISSARE IL FIANCO SX ALLA BASE
MEDIANTE LE APPOSITE GIUNZIONI

03



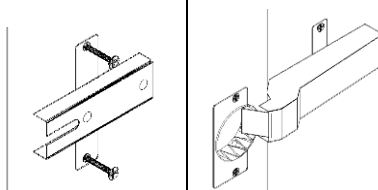
FISSARE ALLO STESSO MODO
IL FIANCO DX

04



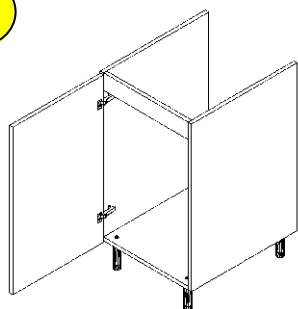
MEDIANTE LA FERRAMENTA IN
DOTAZIONE, FISSARE LA FASCETTA
NELLA PARTE ANTERIORE

05



MONTARE LE BASETTE SUL FIANCO
DELLA BASE E LE CERNIERE SULL'ANTA

06



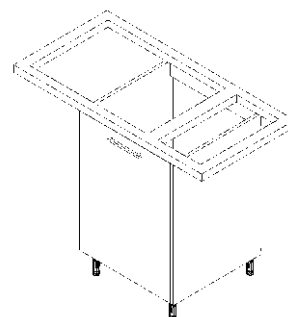
FISSARE L'ANTA AL FIANCO INSERENDO
LE CERNIERE SULLE BASETTE

07

MONTARE ORA LA SECONDA BASE
OPZIONALE COME NEI PUNTI DA 1 A 6
(NB - LA SECONDA BASE E' UN ACCESSORIO
OPZIONALE DISPONIBILE SOLO SU RICHIESTA, E
ALTERNATIVA AL FRIGO SOTTO PIANO)

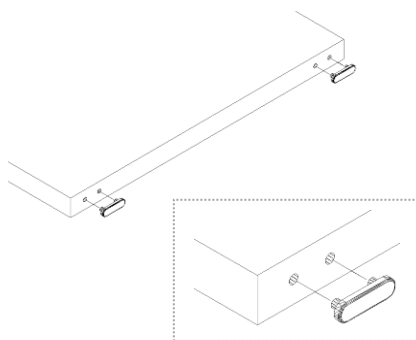
LASCIARE ALTRIMENTI IL VANO LIBERO
PER MONTARE IL FRIGORIFERO (VEDI
PAGINE SUCCESSIVE)

08



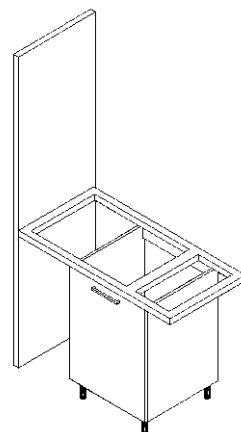
APPOGGIARE IL TOP SOPRA LA BASE

09



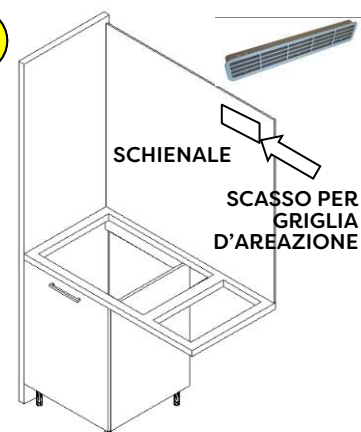
INSERIRE AD INCASTRO I DUE PIEDINI IN
PLASTICA SU OGNI FIANCO DEL
MONOBLOCCO.
I FORI SONO GIÀ FATTI MA RICOPERTI
DALLA LAMINA DEL RIVESTIMENTO

10

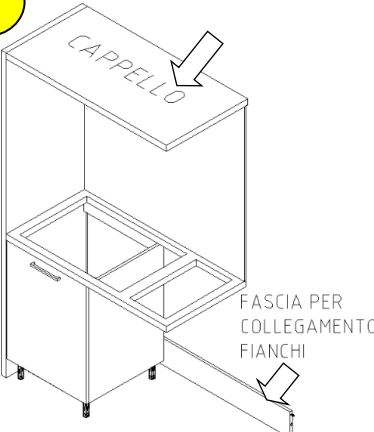
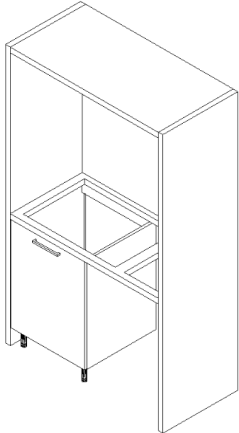
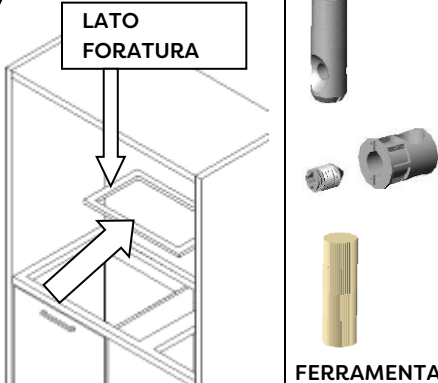
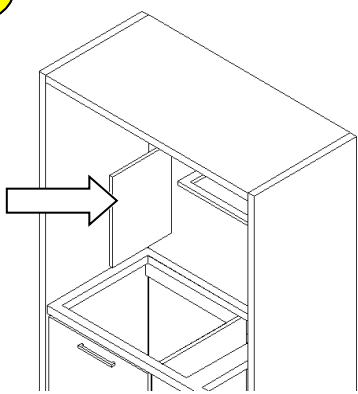
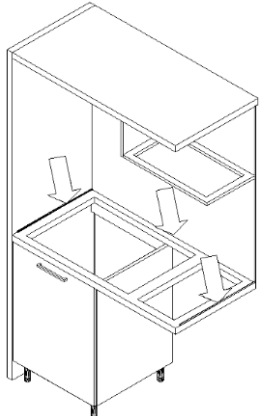
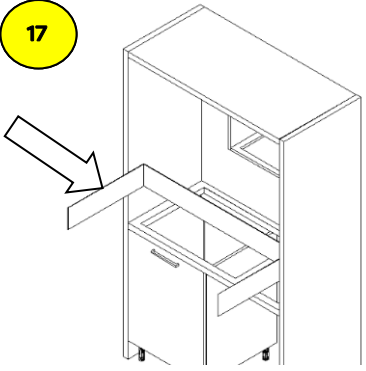
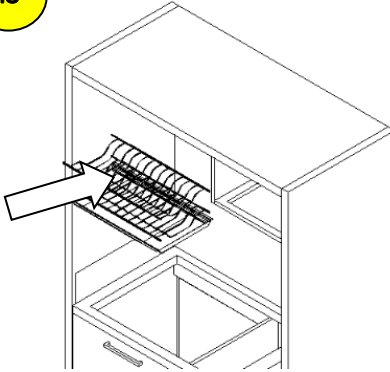
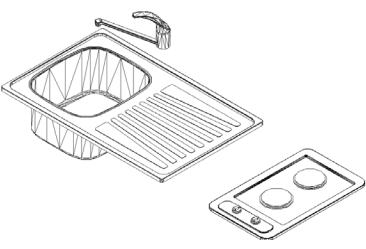


FISSARE IL FIANCO SINISTRO CON IL
TOP

11



MONTARE LA SCHIENA FACENDO
RIMANERE LO SCASSO PER LA GRIGLIA
NELLA PARTE SUPERIORE
POI MONTARE AD INCASTRO LA
GRIGLIA NELL'APPOSITO SCASSO

<p>12</p>  <p>POSIZIONARE E FISSARE AL FIANCO IL CAPPELLO DEL MONOBLOCCO, POI LA FASCIA DI COLLEGAMENTO DEI FIANCHI, FISSANDOLA IN BASSO SUL RETRO DEL FIANCO</p>	<p>13</p>  <p>POSIZIONARE E FISSARE IL FIANCO AL TOP E AL CAPPELLO DEL MONOBLOCCO</p>	<p>14</p>  <p>LATO FORATURA</p> <p>FERRAMENTA</p> <p>MONTARE IL RIPIANO DI SOSTEGNO DELLA CAPPA UTILIZZANDO LA FERRAMENTA IN DOTAZIONE.</p> <p>NB - LA FORATURA PER LA FERRAMENTA DEVE RIMANERE NELLA PARTE SUPERIORE DEL RIPIANO</p>
<p>15</p>  <p>MONTARE IL DIVISORIO VERTICALE UTILIZZANDO LA FERRAMENTA IN DOTAZIONE</p>	<p>16</p>  <p>SILICONARE BENE IL PERIMETRO DEL TOP SUI TRE LATI</p>	<p>17</p>  <p>INSERIRE LA PROTEZIONE IN ACCIAIO APPLICANDO DEL SILICONE SULLA SUPERFICIE A CONTATTO CON LA SCHIENA E I FIANCHI DEL MONOBLOCCO</p>
<p>18</p>  <p>MONTARE LA VASCHETTA E LE GRIGLIE DELLO SCOLAPIATTI UTILIZZANDO LA FERRAMENTA IN DOTAZIONE</p>	<p>19</p>  <p>MONTARE GLI ACCESSORI INTERNI, PIANO COTTURA, LAVELLO, MISCELATORE E LA PATTUMIERA SOTTO AL LAVELLO, UTILIZZANDO LA FERRAMENTA IN DOTAZIONE</p>	

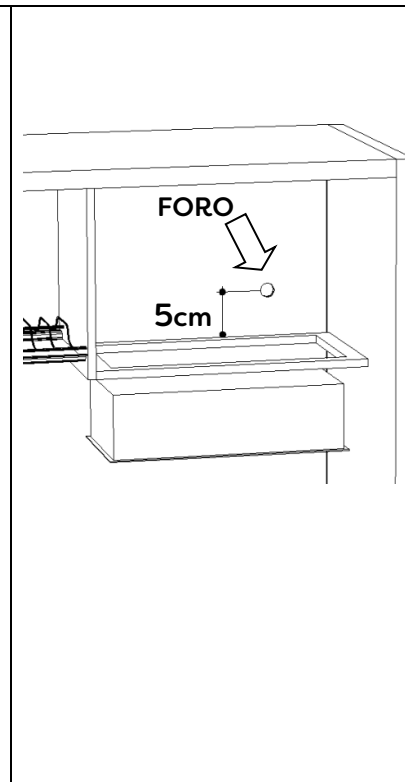
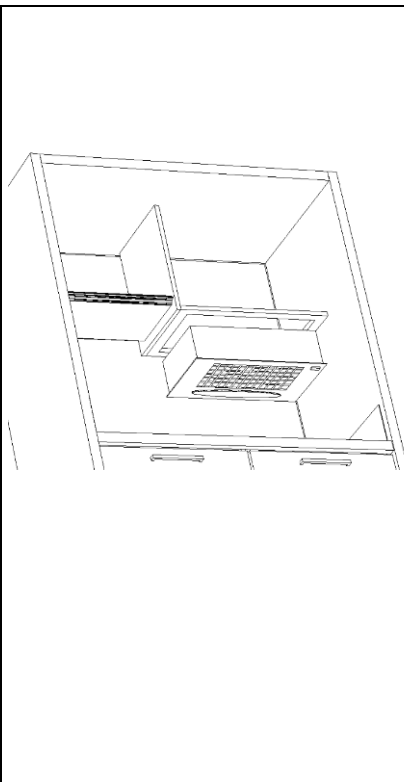


MONTAGGIO DELLA CAPPA

20

INSERIRE LA CAPPA NEL VANO DEL RIPIANO, DAL BASSO COME INDICATO IN FIGURA.

PRIMA DI FISSARE LA CAPPA, FARE UN FORO PASSANTE NELLA SCHIENA DEL MOBILE DEL DIAMETRO DI 10mm A 5cm SOPRA IL RIPIANO, PER IL PASSAGGIO DEL CAVO ELETTRICO DELLA CAPPA



21



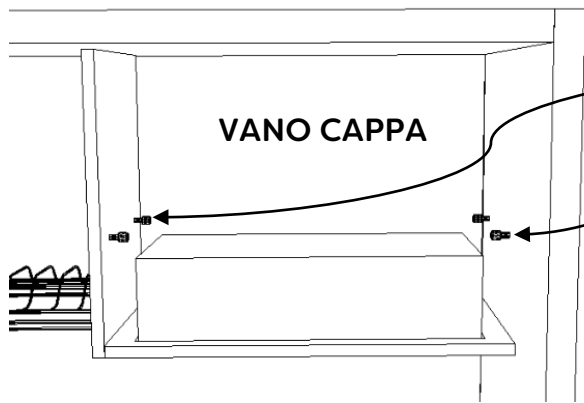
APRIRE LA BASE DELLA CAPPA PER ACCEDERE AI FORI PER IL FISSAGGIO SUL RIPIANO

22

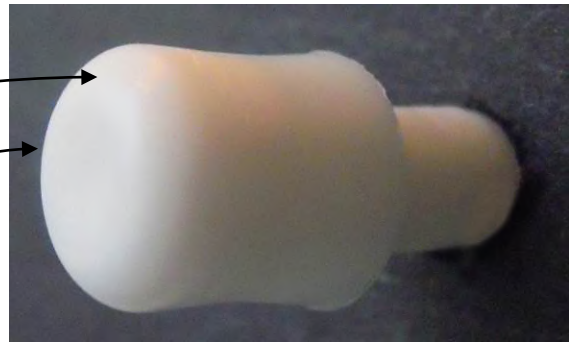


FISSARE LA CAPPA AL RIPIANO CON 4 VITI AUTOFILETTANTI DI LUNGHEZZA 16mm

23

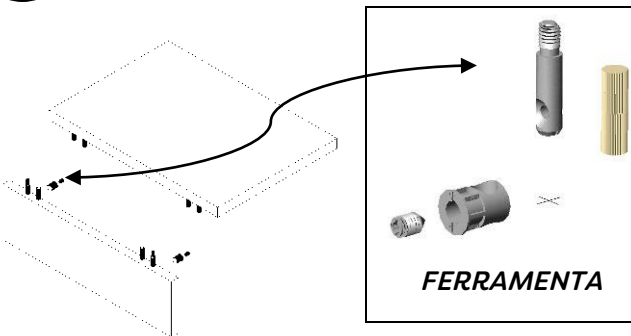


24



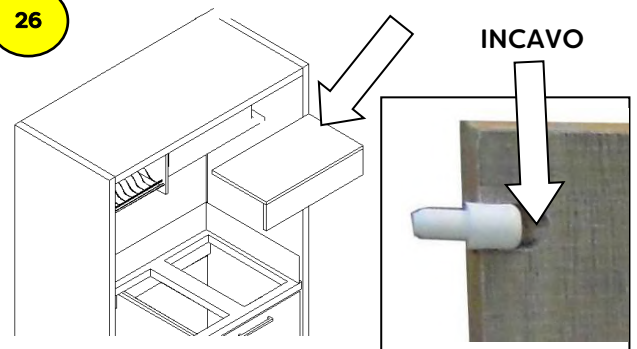
FISSARE I 4 REGGIPIANI SUI FIANCHI ALL'INTERNO DEL VANO DELLA CAPP NEI FORI PREDISPOSTI

25



UNIRE TRA LORO IL FRONTALE ED IL RIPIANO SUPERIORE COPRICAPPA UTILIZZANDO LA FERRAMENTA IN DOTAZIONE

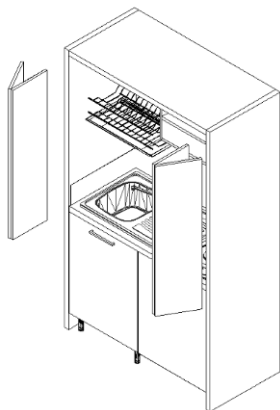
26



INSERIRE L'ELEMENTO PRECEDENTEMENTE ASSEMBLATO SOPRA LA CAPP FACENDO ATTENZIONE AD INSERIRE I 4 REGGIPIANI NELLE APPOSITE SEDI CREATE ALL'INTERNO DEL RIPIANO SUPERIORE

27

ANTE

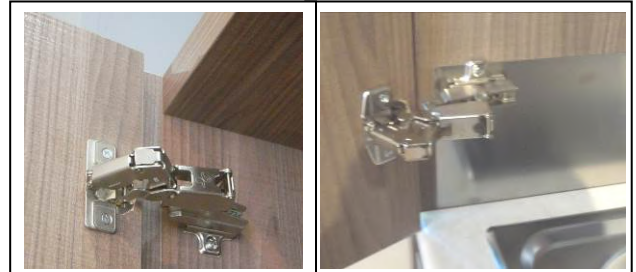


FISSARE LE BASETTE SUI FIANCHI DEL MONOBLOCCO, LE CERNIERE SULLE ANTE E MONTARE QUINDI LA COPPIA DI ANTE SULLA STRUTTURA

28

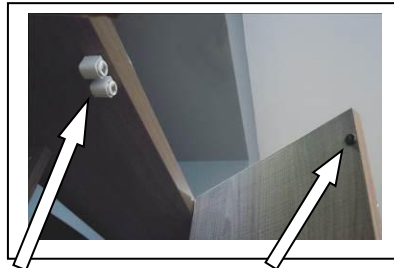
CERNIERA SUPERIORE

CERNIERA INFERIORE



PARTICOLARE FISSAGGIO BASETTE E CERNIERE LA BASETTA INFERIORE VA NECESSARIAMENTE FISSATA SOPRA LA PROTEZIONE D'ACCIAIO

29

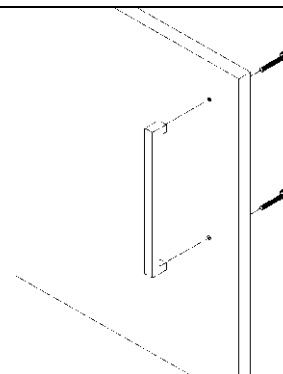


CALAMITE

CHIODINO
IN METALLO

MONTARE LE DUE CALAMITE AL CENTRO DEL CAPPELLO (VANO MONTATE AD INCASTRO NEI FORI SUL CAPPELLO) POI IN FUNZIONE DELLA POSIZIONE DELLE CALAMITE, MONTARE I DUE CHIODINI ALL'INTERNO DELLE DUE ANTE CENTRALI

30



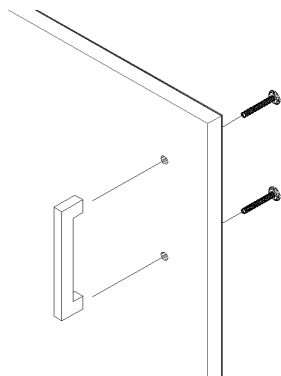
MONTARE LA MANIGLIE NELLE ANTE A PACCHETTO UTILIZZANDO LE VITI IN DOTAZIONE



PRIMA DEL FRIGORIFERO MONTARE IL PIANO COTTURA SEGUENDO LE ISTRUZIONI ALL'INTERNO DELLA CONFEZIONE

FRIGORIFERO SOTTOBASE Istruzioni per il montaggio

31



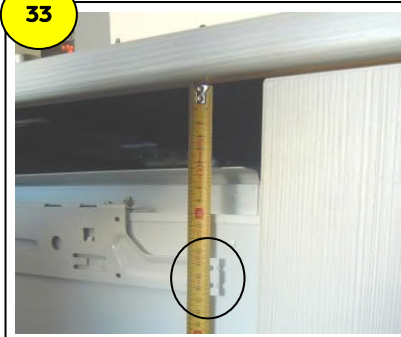
MONTARE LE MANIGLIA NELL'ANTA IN LEGNO DEL FRIGORIFERO E NELLE ALTRE BASI, UTILIZZANDO LE VITI IN DOTAZIONE

32



INSERIRE IL FRIGO SENZA ALZARE TROPPO I PIEDINI REGOLABILI E CENTRARLO NEL VANO DOVE DOVRA' ESSERE ALLOGGIATO. RILEVARE QUINDI LA POSIZIONE DEI FORI LATERALI SULLA PIASTRA PER IL FISSAGGIO DELL'ANTA, DA SOTTO IL TOP DELLA CUCINA, DAL FIANCO E DALLA BASE LATERALI

33

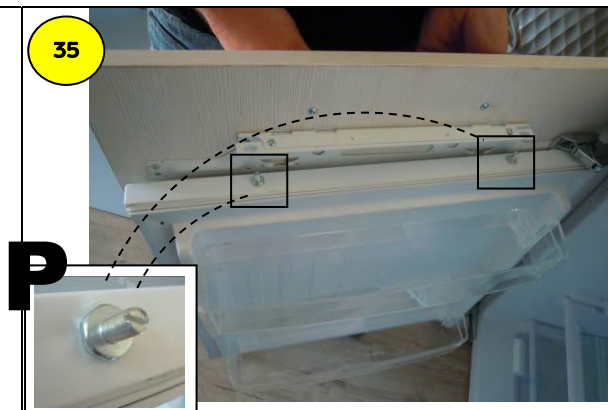


34



SMONTARE LA PIASTRA DAL FRIGORIFERO, SEGNARE CON PRECISIONE NELLA PARTE INTERNA DELL'ANTA IN LEGNO LA POSIZIONE DEI FORI RILEVATI SULLA PIASTRA E CON DELLE VITI AUTOFILETTANTI FISSARLA SULL'ANTA IN LEGNO

35



RIMONTARE LA PIASTRA (CON L' ANTA IN LEGNO AD ESSA FISSATA), SULLO SPORTELLO DEL FRIGO MEDIANTE I PERNI "P" AVVITARE I DADI SENZA SERRARLI COMPLETAMENTE PER PERMETTERNE LA REGOLAZIONE IN ORIZZONTALE E IN VERTICALE, SERRARE SUCCESSIVAMENTE I DADI.

36

REGOLANDO LA POSIZIONE DEL FRIGO RISPETTO ALLA BASE LATERALE ED AGENDO SULLE VITI DI REGOLAZIONE DELLA PIASTRA, CERCARE LA GIUSTA POSIZIONE PER FARE IN MODO CHE L'ANTA IN LEGNO DEL FRIGO RIMANGA ALLINEATA ALL'ANTA ADIACENTE E AL FIANCO DEL MONOBLOCCO.

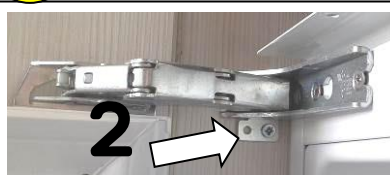
VERIFICARE CHE L'ANTA IN LEGNO SUL FRIGO, APRENDO, NON VADA A BATTERE SUL FIANCO DEL MONOBLOCCO (VEDI FRECCIA NELLA FIGURA)

37



LASCIARE LO SPAZIO NECESSARIO PER EVITARE CHE L'ANTA APRENDO VADA A BATTERE CONTRO IL FIANCO DEL MONOBLOCCO.

38



FISSARE CON VITI AUTOFILETTANTI, L'ANTA IN LEGNO ALL'ANTA DEL FRIGO CON DUE PIASTRINI AD ELLE NELLA PARTE INFERIORE DELLE ANTE PUNTO (1)

FISSARE POI IL FRIGO ALLA STRUTTURA DELLA CUCINA SULLE DUE CERNIERE PUNTO (2) E CON UN PIASTRINO AD "ELLE" TRA IL PIANO SUPERIORE DEL FRIGO E IL FIANCO DELLA BASE ACCANTO PUNTO(3)



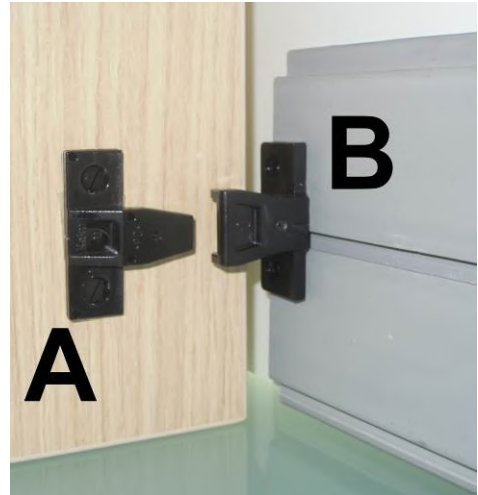
39

CON LE VITI AUTOFILETTANTI, FISSARE LA BASE SOTTOLAVELLO AL FIANCO DEL MONOBLOCCO



MONTARE LO ZOCCOLO FISSANDOLO AI PIEDINI MEDIANTE GLI APPOSITI GANCI IN DOTAZIONE

40



DALLA PARTE DEL FRIGORIFERO, LO ZOCCOLO VA BLOCCATO AL FIANCO DEL MONOBLOCCO UTILIZZANDO I DUE SUPPORTI (A) E (B) CHE SI INCASTRANO A BAIONETTA.

IL SUPPORTO (A) VA FISSATO CON DUE VITI ALL'INTERNO DEL FIANCO, IL SUPPORTO (B) VA FISSATO SULLO ZOCCOLO NELLA PARTE INTERNA CON DUE VITI, O ANCHE CON DELLA COLLA A CALDO

41

REALIZZARE I COLLEGAMENTI AGLI IMPIANTI IDRICO - ELETTRICO ED ALLO SCARICO.

LA CUCINA E' ORA PRONTA ALL'USO.

