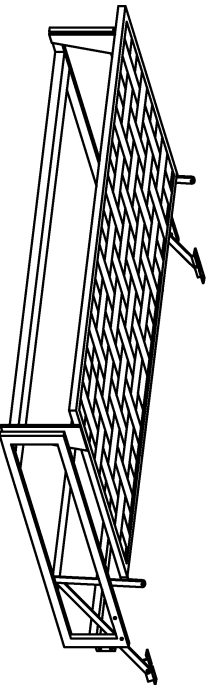
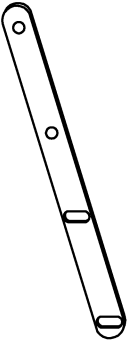
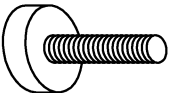
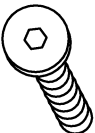




DIVANO AUTOMATICO BREZZA

ELENCO PARTI FORNITE

A	B	C	D
<p>· 1 X</p> 	<p>· 2 X</p> 	<p>· 6 X</p>  10MAX46	<p>· 8 X</p>  TB 6x15
E	F		
<p>· 6 X</p>  10MA	<p>· 10 X</p>  TS 4,8x13 Autofilettanti		

MONTAGGIO

