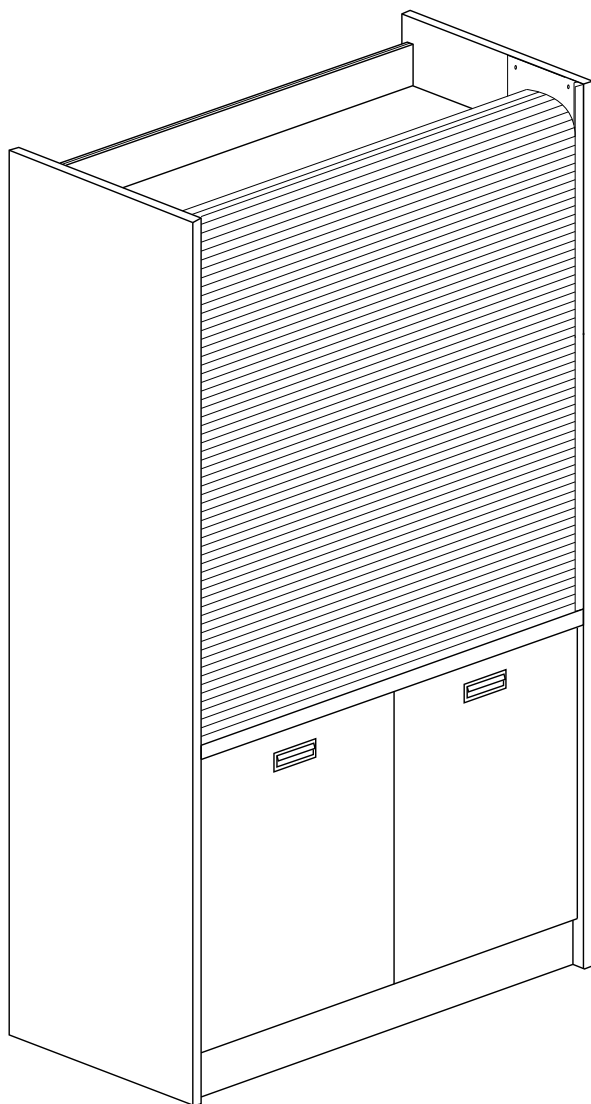
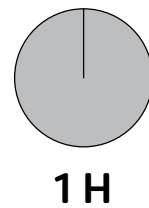
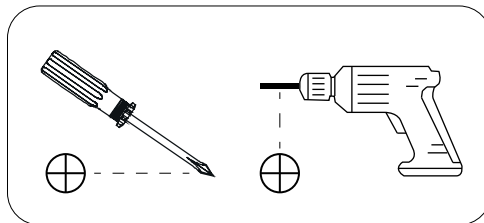
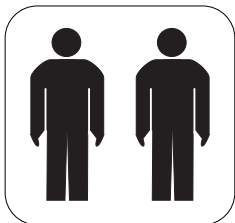


**SOLUZIONI  
SALVA  
SPAZIO**

ISTRUZIONI DI MONTAGGIO

# CUCINA MAJELLA BLOCK

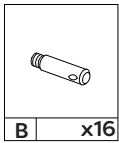


- |                                        |                             |
|----------------------------------------|-----------------------------|
| <b>A</b><br><br>3,5 x 15<br><b>x 8</b> | <b>Z1</b><br><br><b>x 2</b> |
| <b>Z2</b><br><br><b>x 12</b>           | <b>Z3</b><br><br><b>x 2</b> |
| <b>Z4</b><br><br>4 x 40<br><b>x 8</b>  | <b>Z5</b><br><br><b>x 6</b> |
| <b>Z6</b><br><br><b>x 12</b>           |                             |
| <b>V</b><br><br><b>x 4</b>             | <b>Z</b><br><br><b>x 4</b>  |

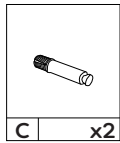
## FERRAMENTA MONOBLOCCO

- |                                          |                             |                            |                             |                                      |                              |                                        |                                         |                                       |                             |                                      |                                        |
|------------------------------------------|-----------------------------|----------------------------|-----------------------------|--------------------------------------|------------------------------|----------------------------------------|-----------------------------------------|---------------------------------------|-----------------------------|--------------------------------------|----------------------------------------|
| <b>A</b><br><br>3,5 x 15<br><b>x 8</b>   | <b>B</b><br><br><b>x 16</b> | <b>C</b><br><br><b>x 4</b> | <b>D</b><br><br><b>x 4</b>  | <b>E</b><br><br><b>x 16</b>          | <b>E1</b><br><br><b>x 16</b> | <b>F</b><br><br>Ø8X30mm<br><b>x 32</b> | <b>G</b><br><br><b>x 2</b>              | <b>H</b><br><br>4 x 50<br><b>x 14</b> | <b>I</b><br><br><b>x 4</b>  | <b>L</b><br><br>7 x 50<br><b>x 2</b> | <b>M</b><br><br>4 x 30<br><b>x 6</b>   |
| <b>N</b><br><br>TBL 8 x 30<br><b>x 8</b> | <b>O</b><br><br><b>x 28</b> | <b>P</b><br><br><b>x 8</b> | <b>Q</b><br><br><b>x 16</b> | <b>R</b><br><br>4 x 25<br><b>x 8</b> | <b>S</b><br><br><b>x 8</b>   | <b>F</b><br><br>Ø8X30mm<br><b>x 20</b> | <b>A</b><br><br>3,5 x 15<br><b>x 60</b> | <b>C</b><br><br><b>x 16</b>           | <b>I</b><br><br><b>x 16</b> | <b>T</b><br><br><b>x 8</b>           | <b>U</b><br><br>4MA x 25<br><b>x 8</b> |

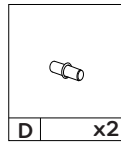




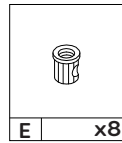
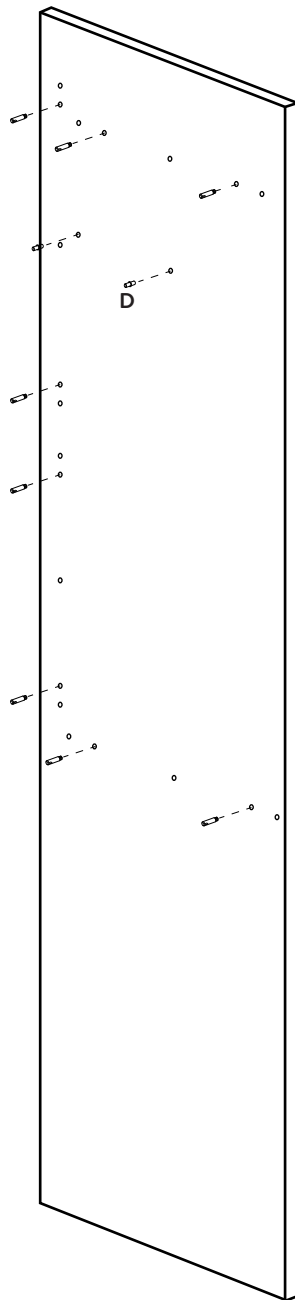
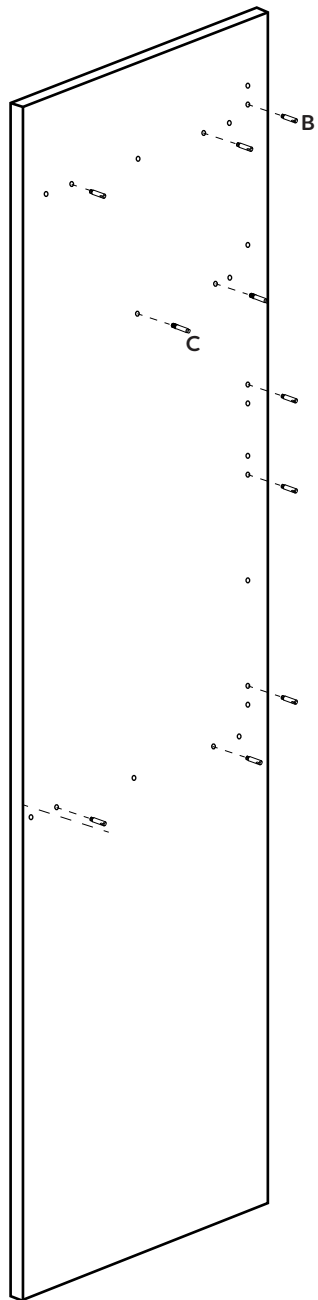
B x16



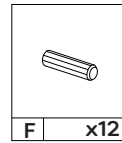
C x2



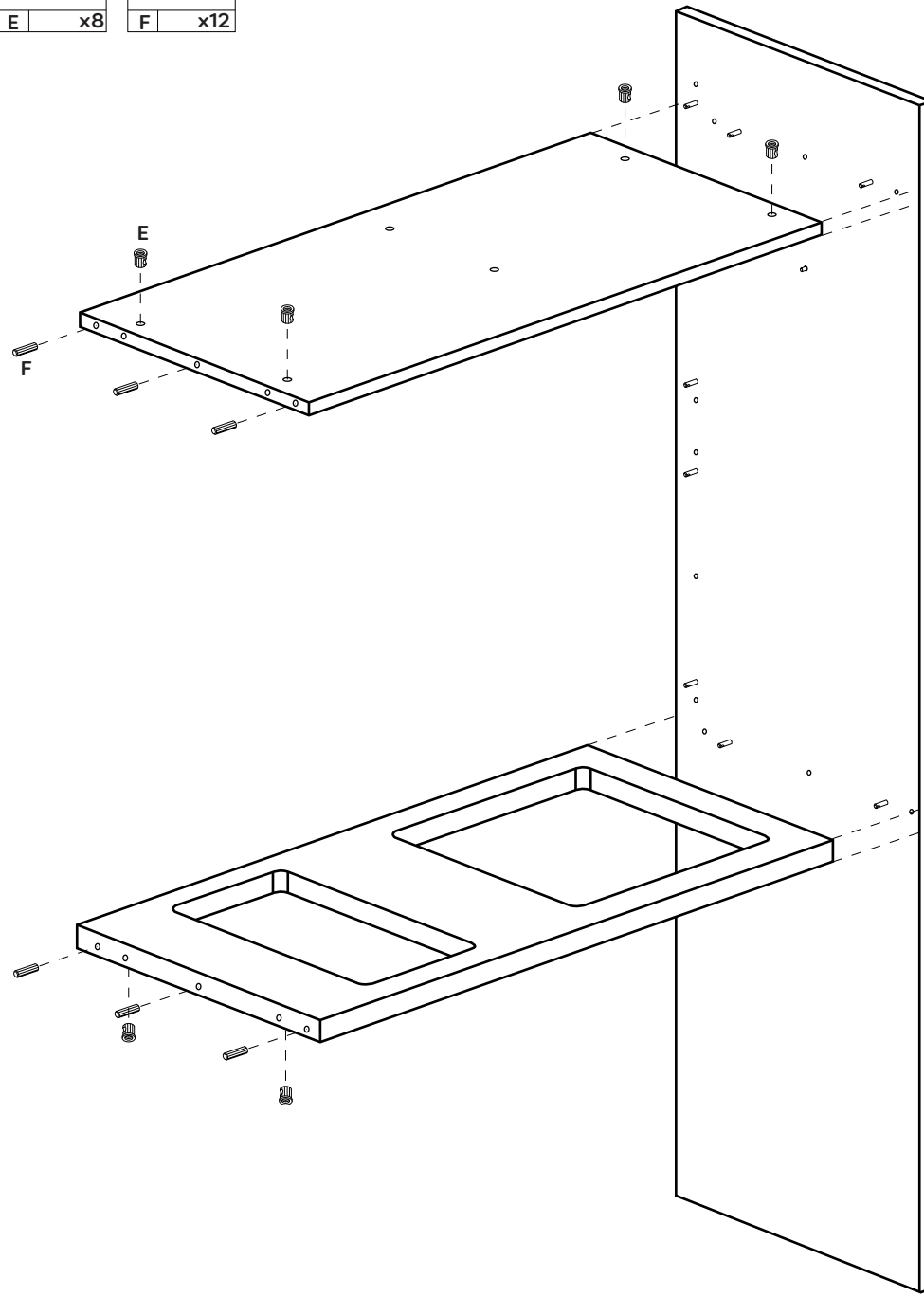
D x2

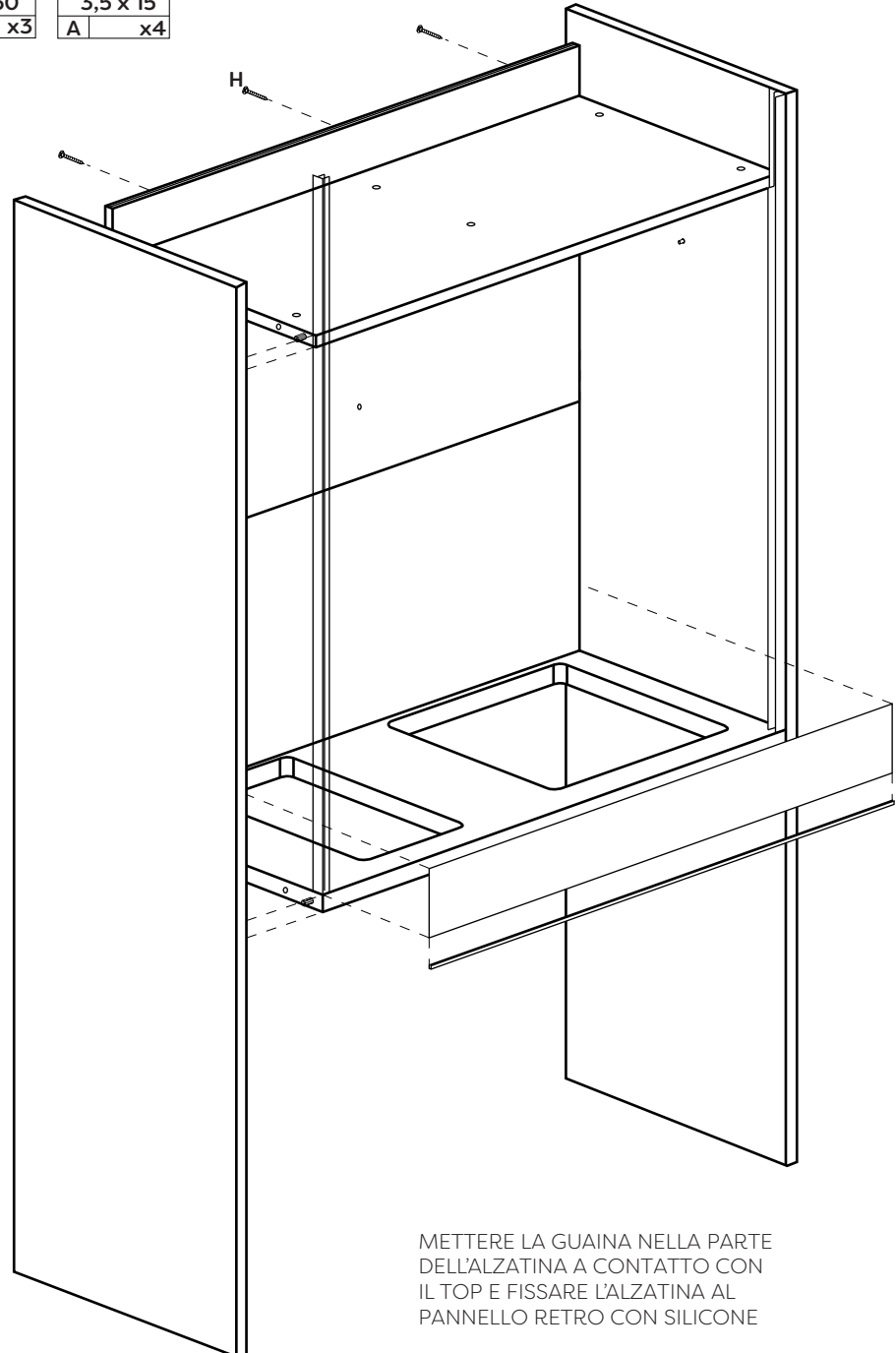
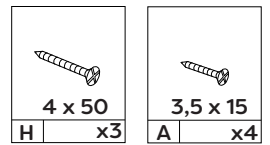
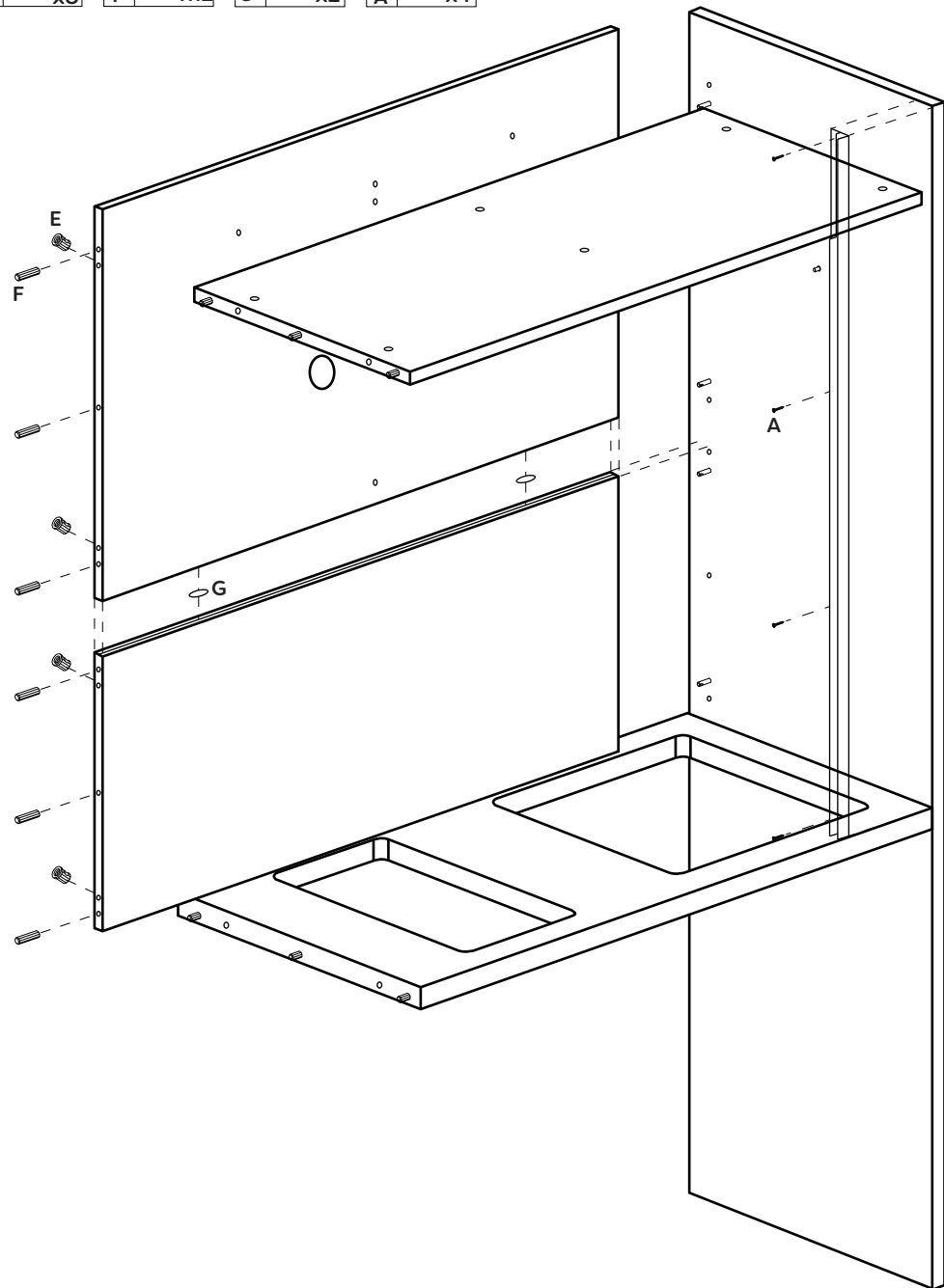
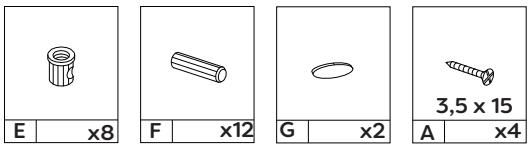


E x8

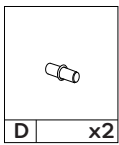


F x12

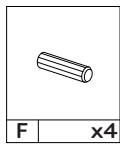




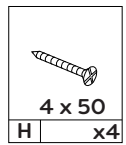
METTERE LA GUAINA NELLA PARTE DELL'ALZATINA A CONTATTO CON IL TOP E FISSARE L'ALZATINA AL PANNELLO RETRO CON SILICONE



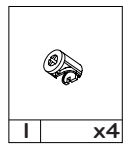
D x2



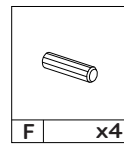
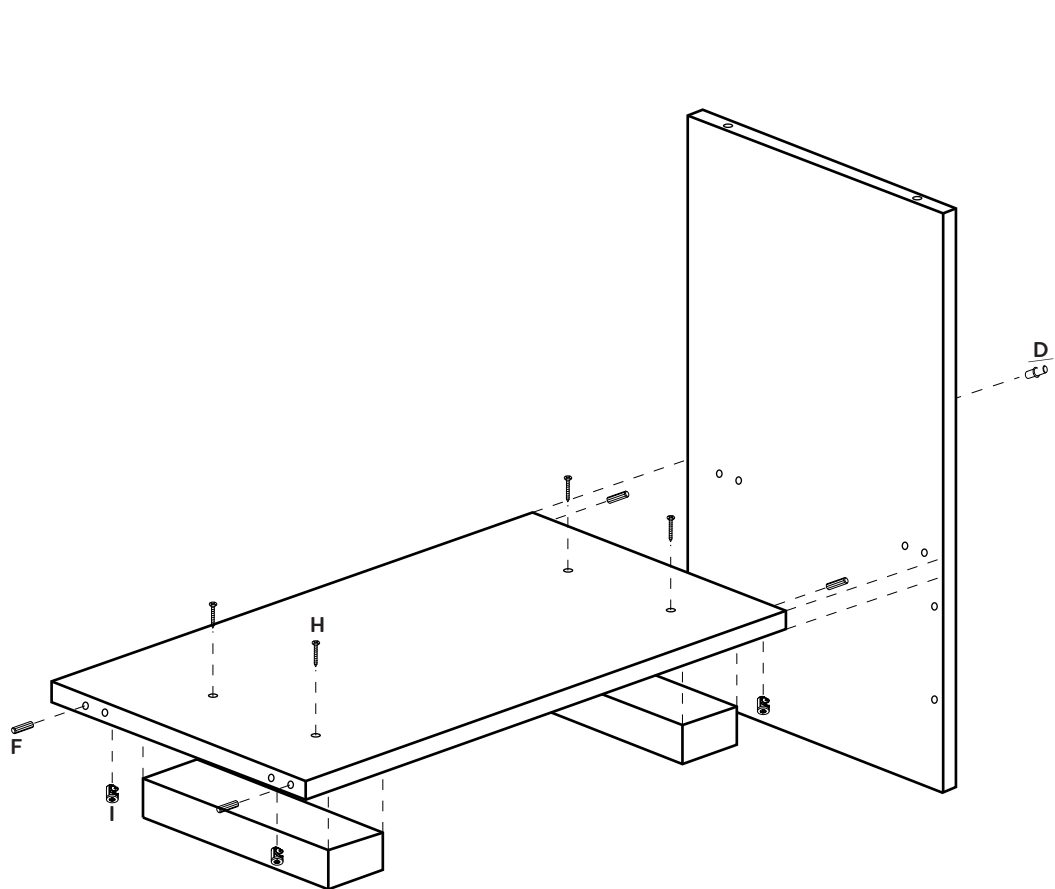
F x4



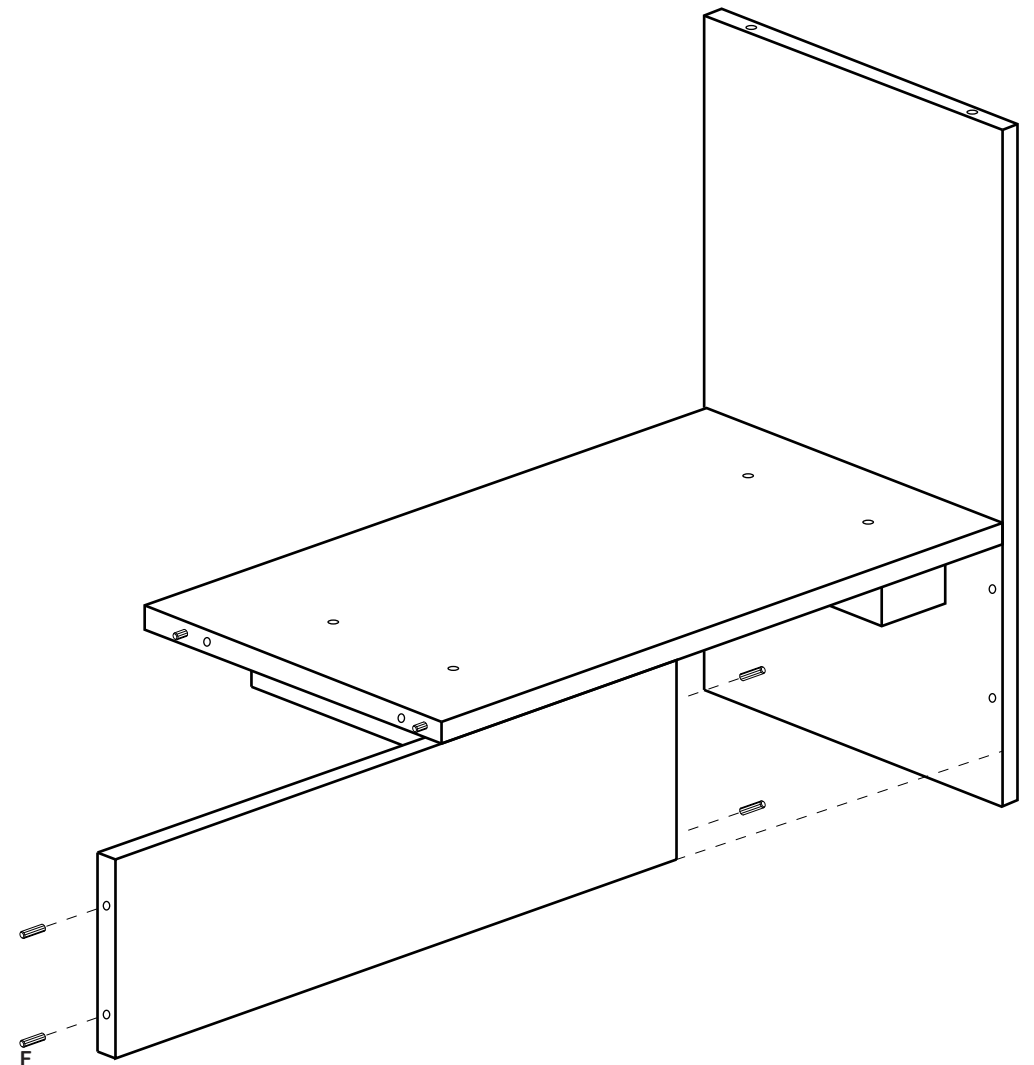
H 4 x 50  
x4

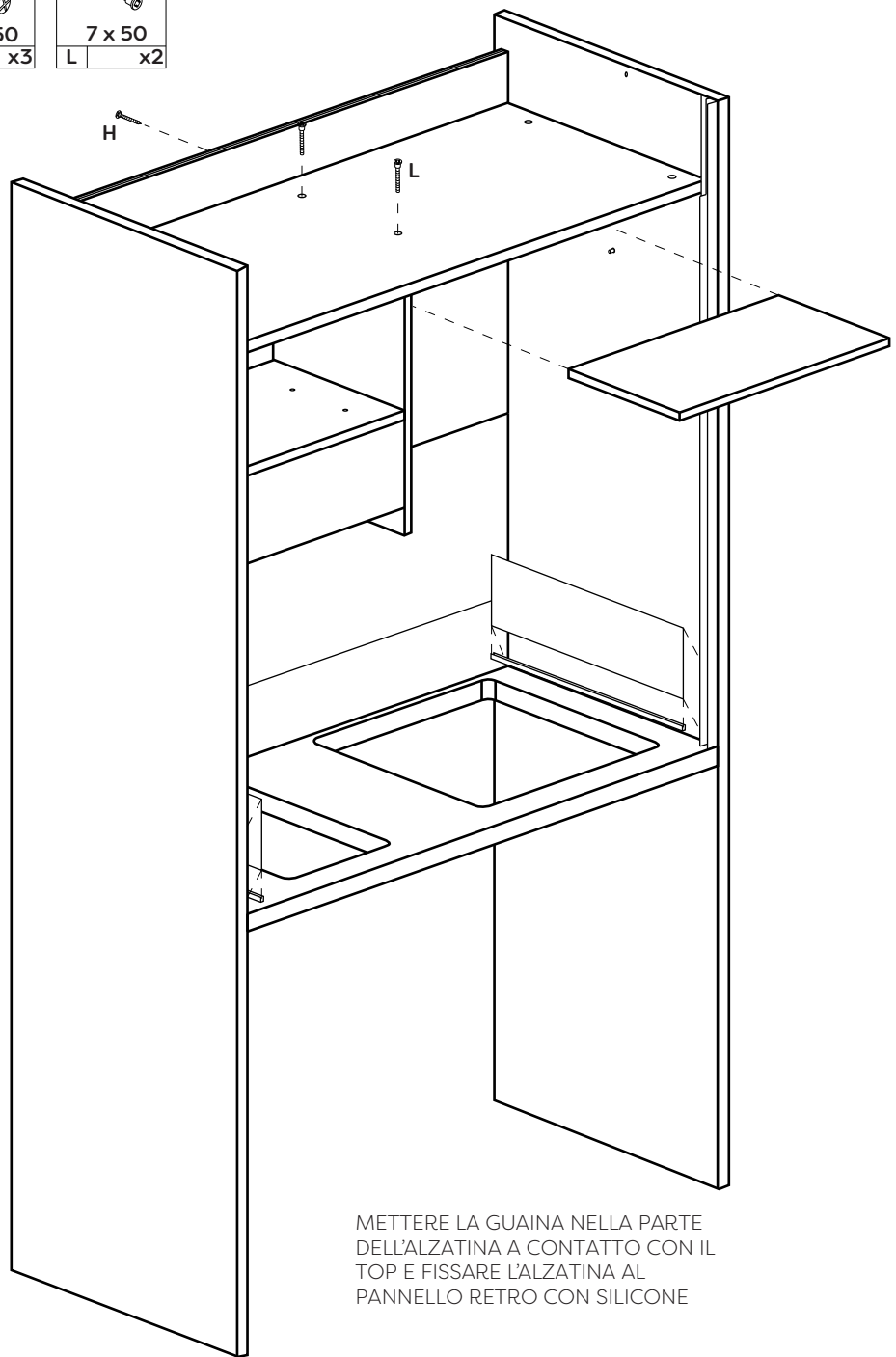
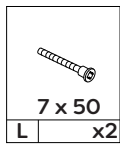
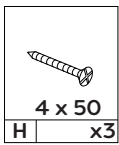


I x4

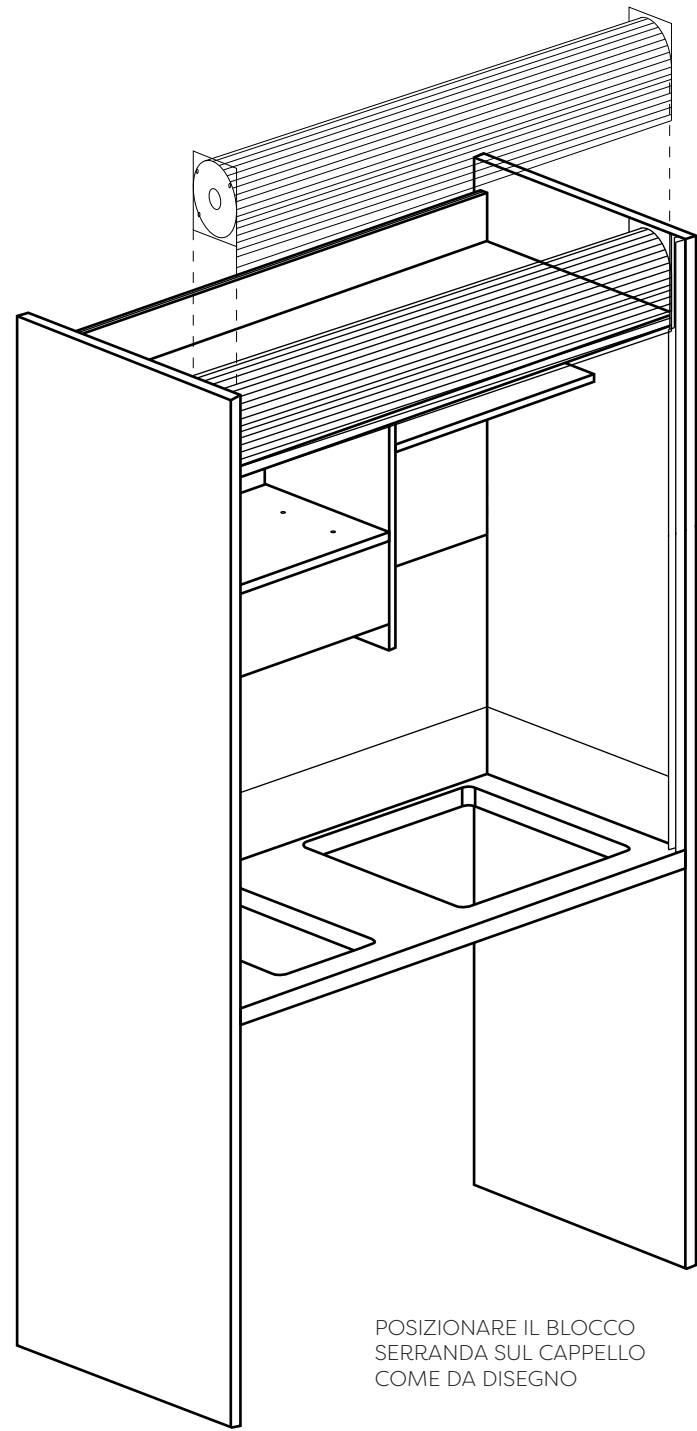


F x4

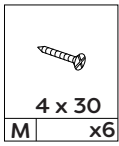




METTERE LA GUAINA NELLA PARTE  
DELL'ALZATINA A CONTATTO CON IL  
TOP E FISSARE L'ALZATINA AL  
PANNELLO RETRO CON SILICONE

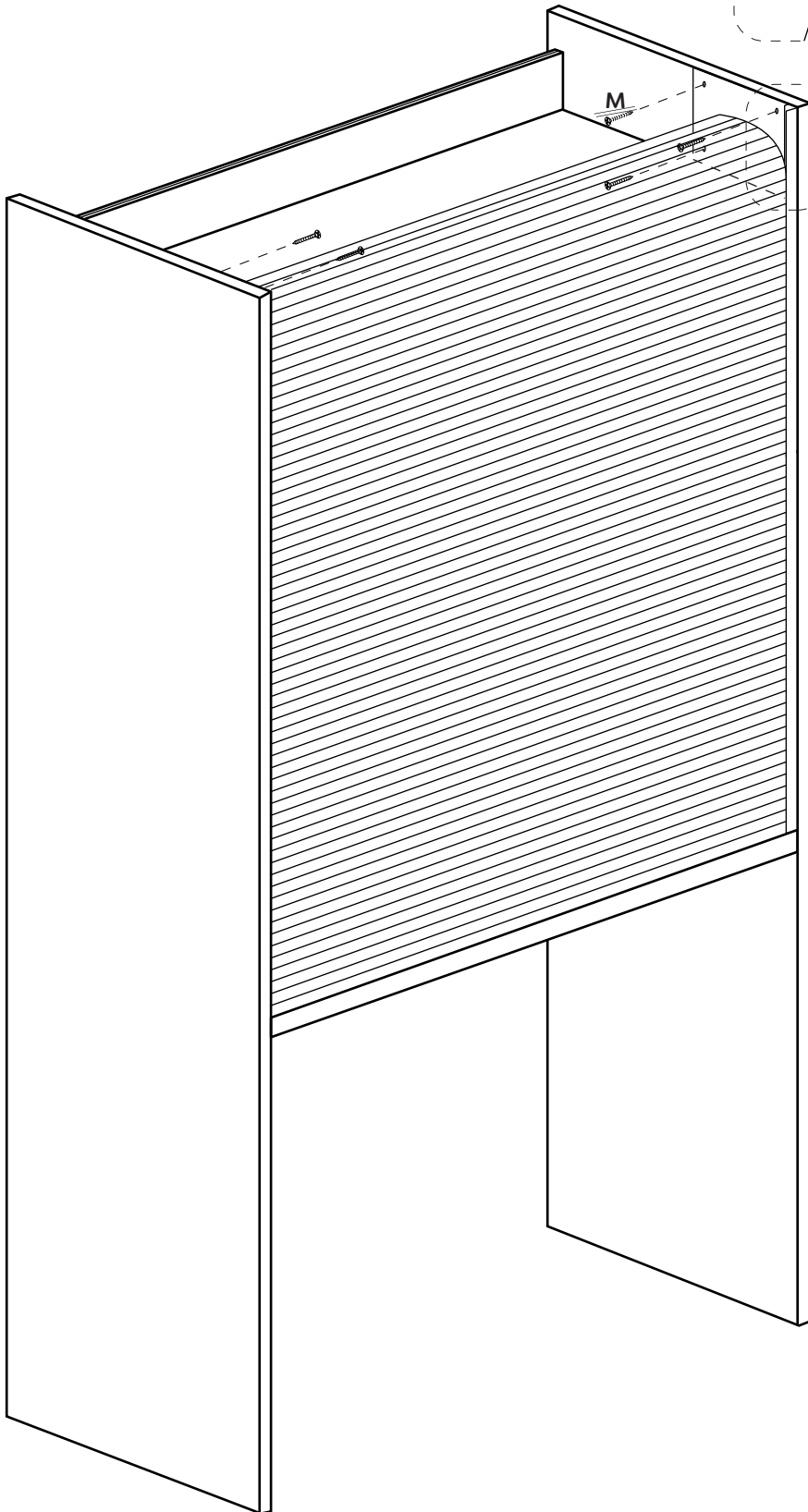
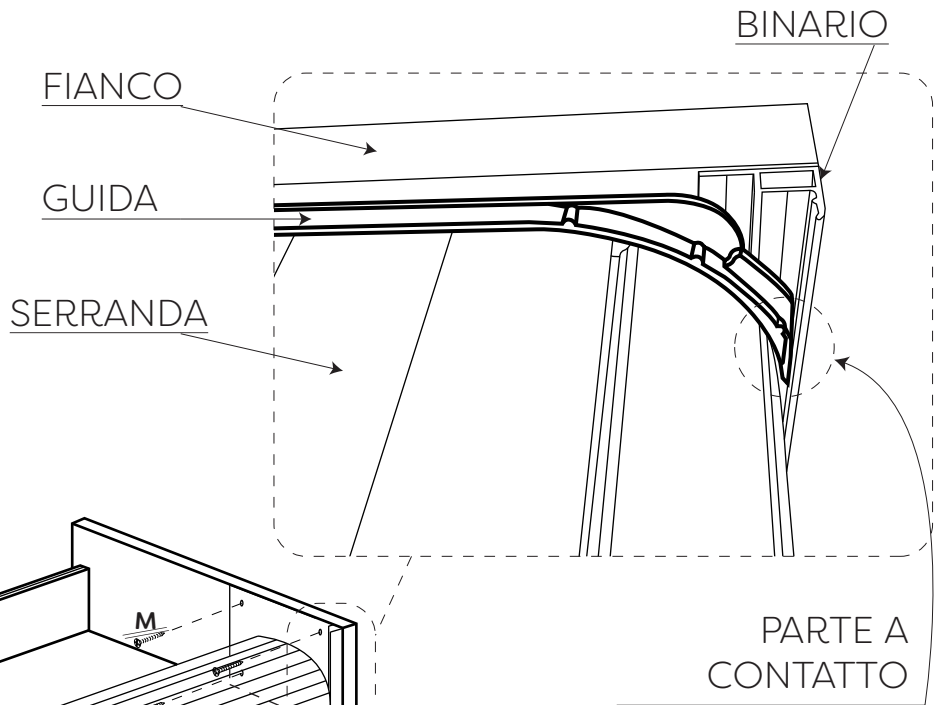


POSIZIONARE IL BLOCCO  
SERRANDA SUL CAPPELLO  
COME DA DISEGNO



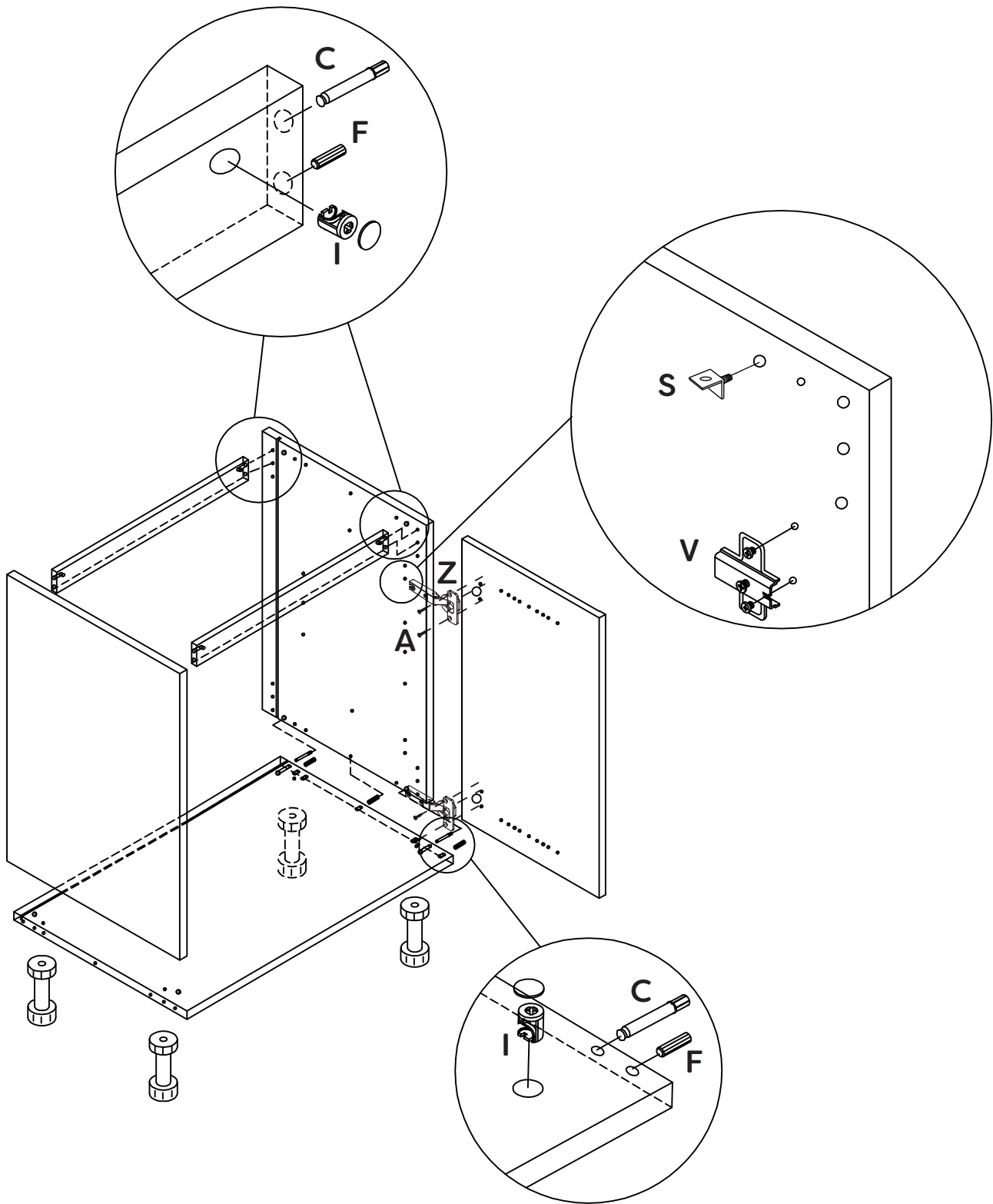
**ATTENZIONE!**



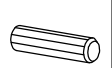




PRIMA DI FISSARE LA SERRANDA VERIFICARE CHE LA GUIDA SIA A CONTATTO CON IL BINARIO



# ISTRUZIONI DI MONTAGGIO

## BASE SOTTO LAVELLO



						
I	C	F	A	V	Z	S
x8	x8	x10	3,5 x 15 x4	x2	x2	x4