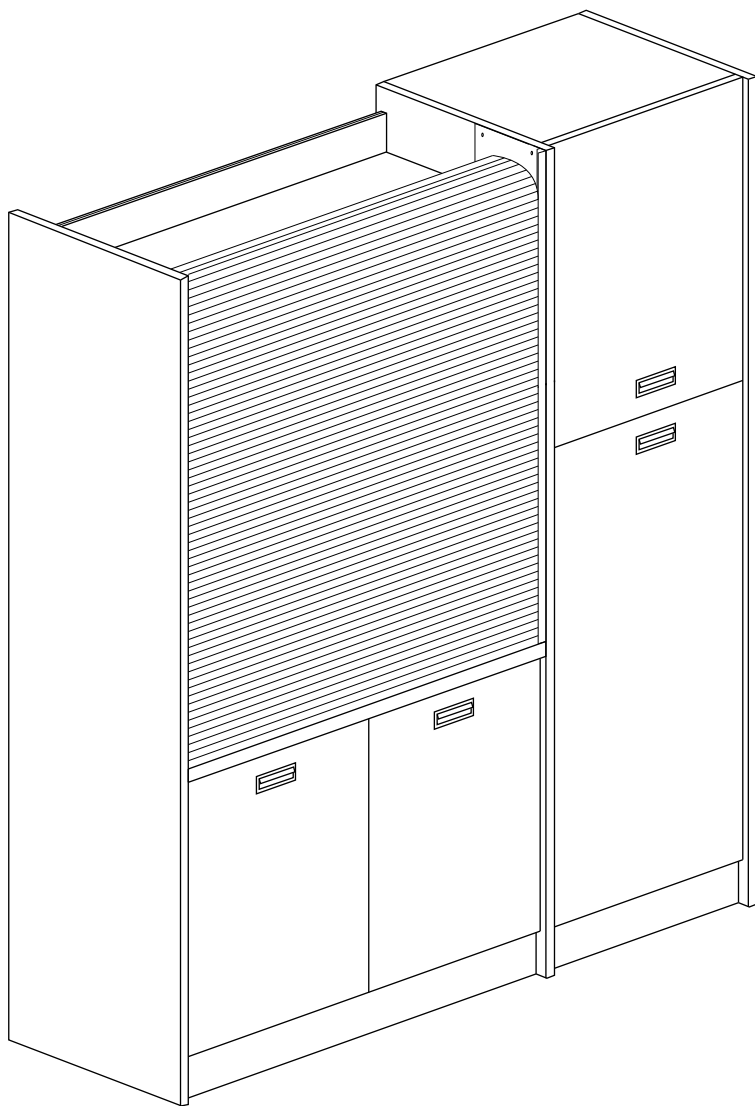
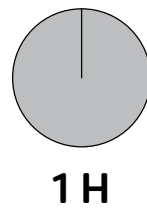
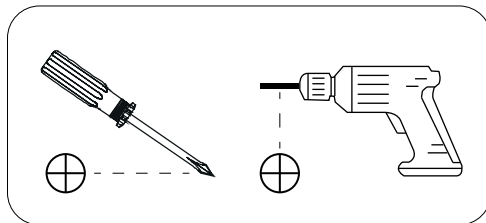
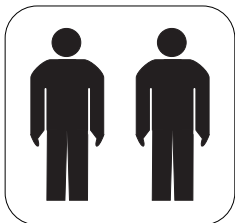




ISTRUZIONI DI MONTAGGIO

MINI CUCINA GRANSASSO



FERR. FRIGO

A



3,5 x 15
x 12

F



Ø8X30mm
x 24

C



x 16

I



x 16

Q



x 10

A



3,5 x 15
x 8

Z1



x 4

Z2



x 12

Z3



x 2

Z4



4 x 40
x 8

Z5



x 6

Z6



x 12

FERRAMENTA MONOBLOCCO

A



3,5 x 15
x 8

B



x 16

C



x 4

D



x 4

E



x 16

E1



x 16

F



Ø8X30mm
x 32

G



x 2

H



4 x 50
x 14

I



x 4

L



7 x 50
x 2

M



4 x 30
x 6

N



TBL 8 x 30
x 8

O



x 28

P



x 8

Q



x 16

R



4 x 25
x 8

S



x 8

F



Ø8X30mm
x 20

A



3,5 x 15
x 60

C



x 16

I



x 16

T



x 8

U



4MA x 25
x 8

V



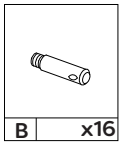
x 9

Z

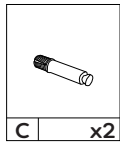


x 9

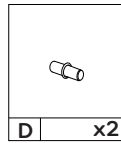




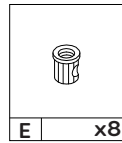
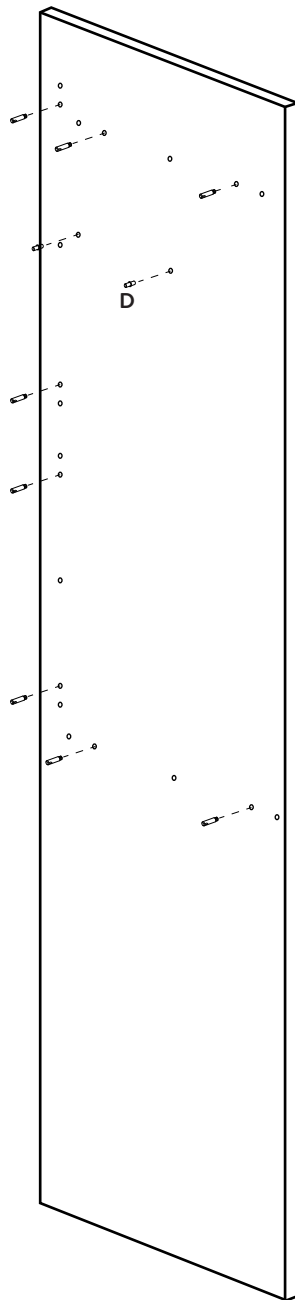
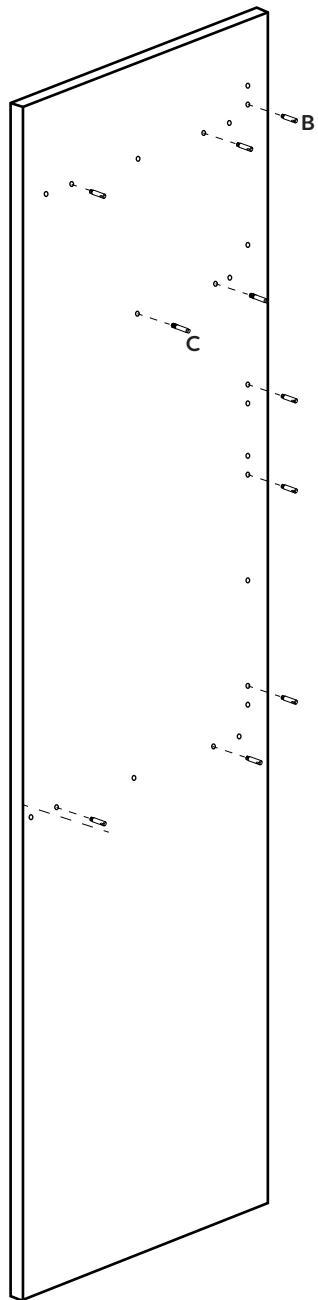
B x16



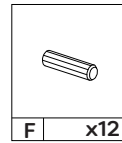
C x2



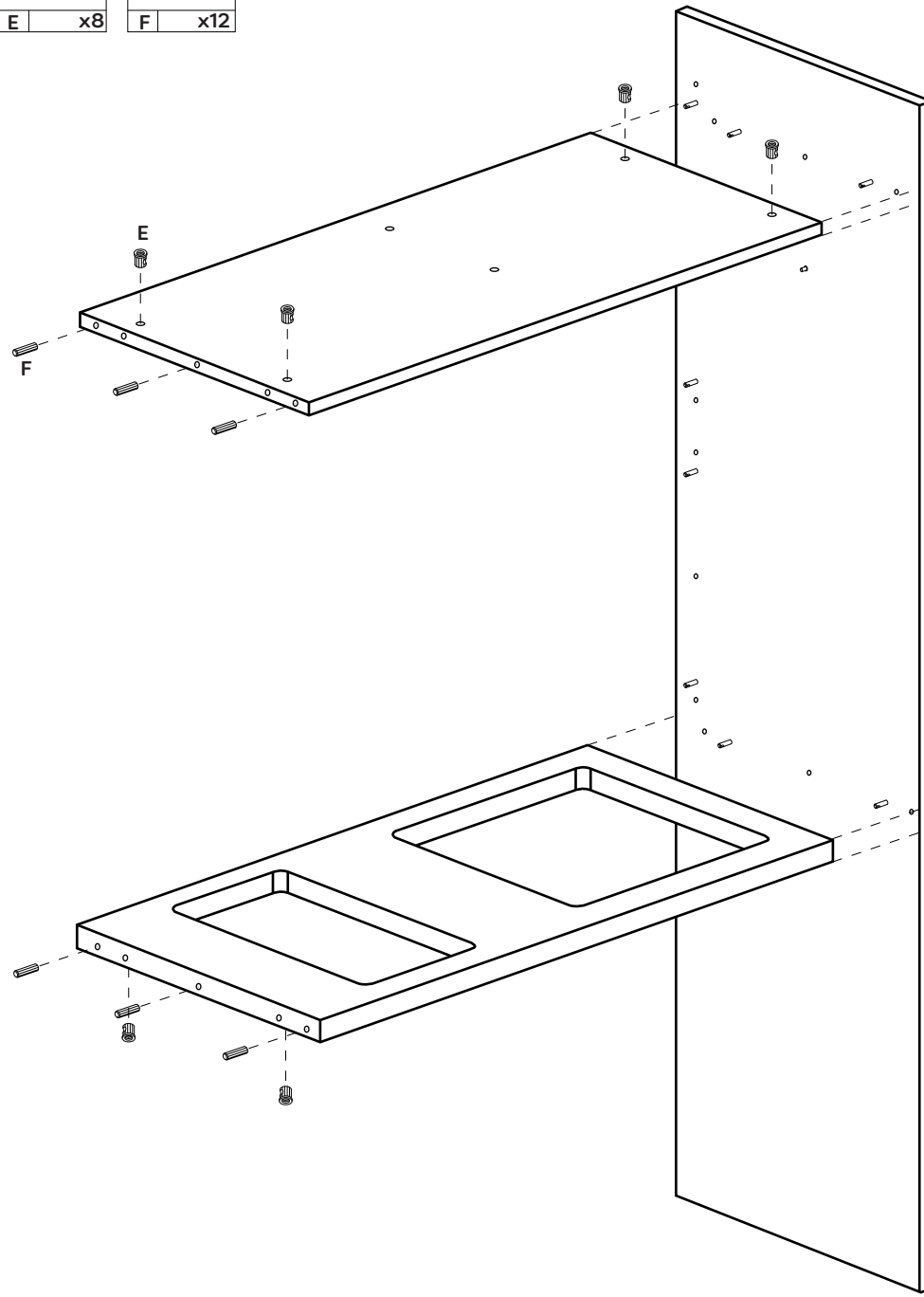
D x2

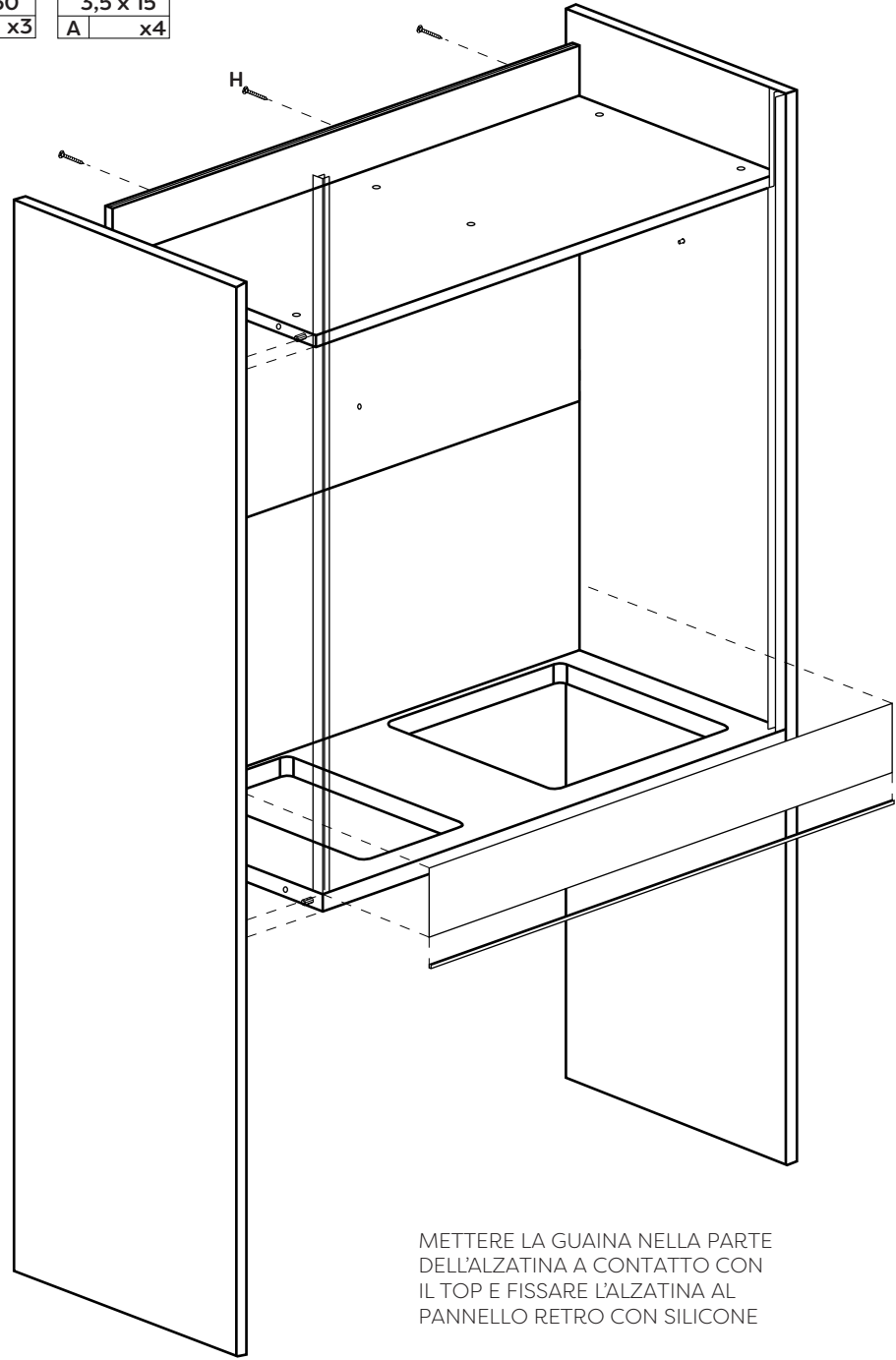
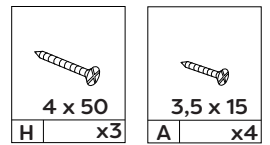
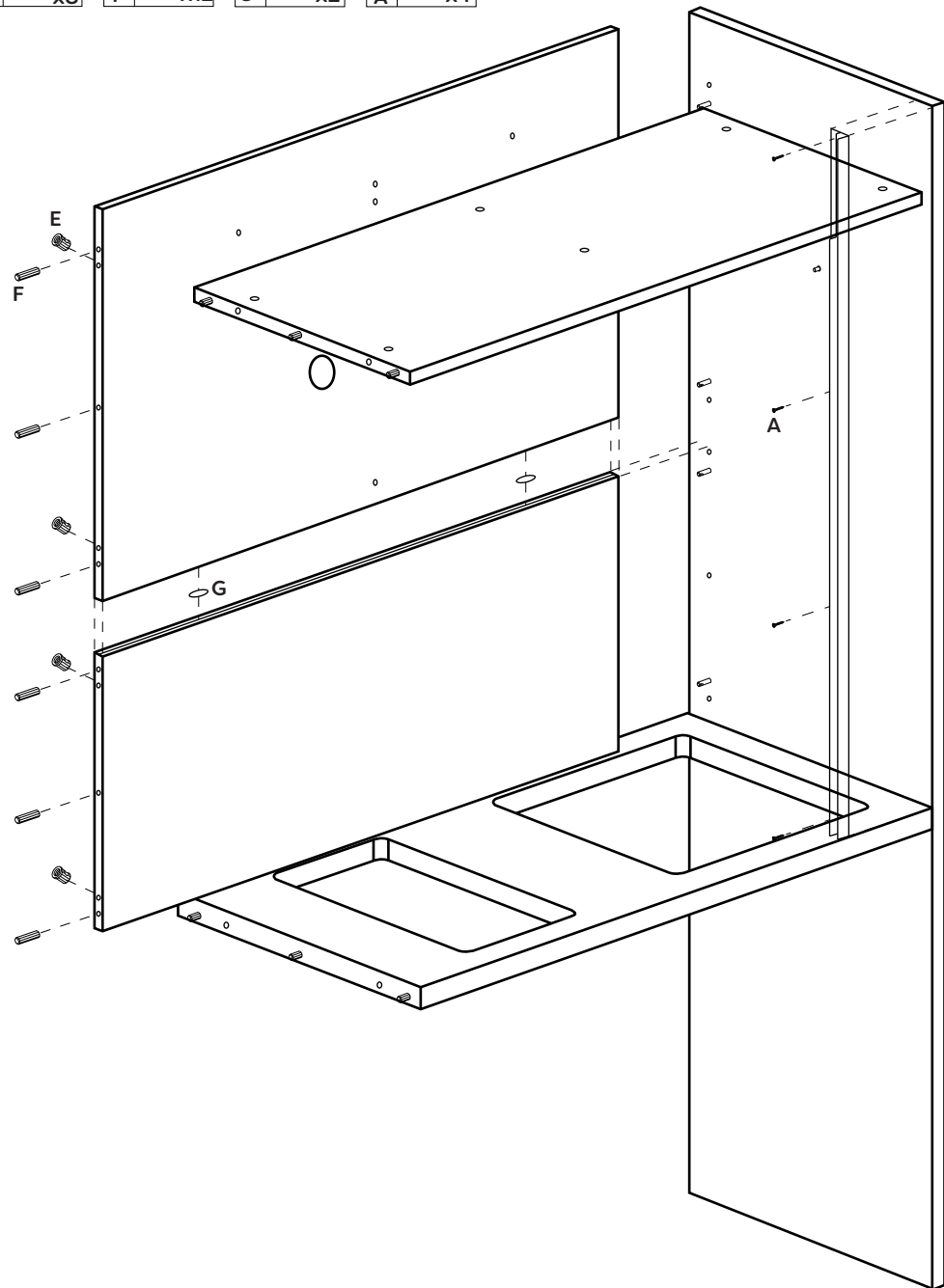
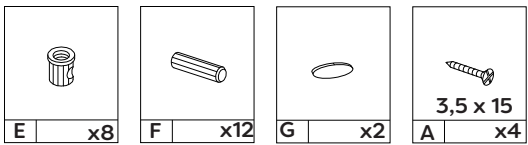


E x8

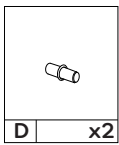


F x12

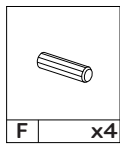




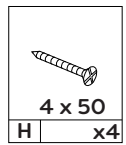
METTERE LA GUAINA NELLA PARTE DELL'ALZATINA A CONTATTO CON IL TOP E FISSARE L'ALZATINA AL PANNELLO RETRO CON SILICONE



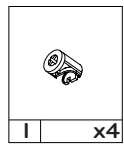
D x2



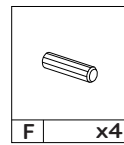
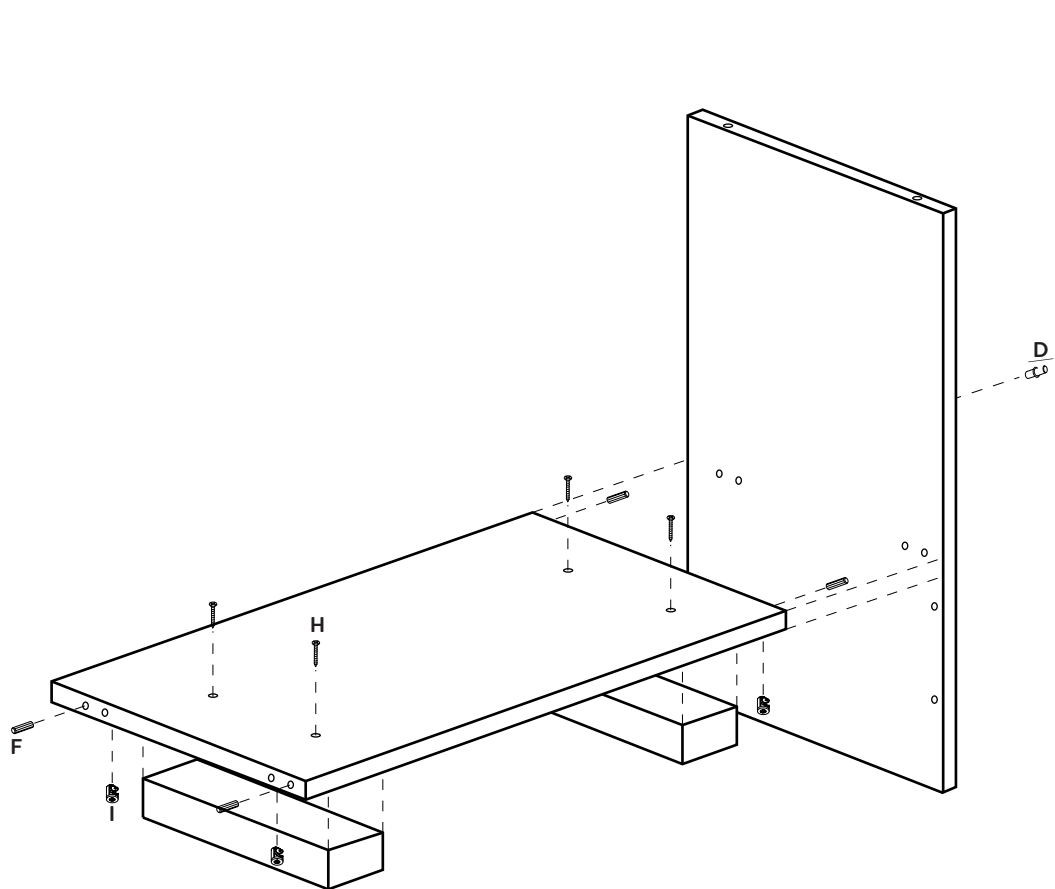
F x4



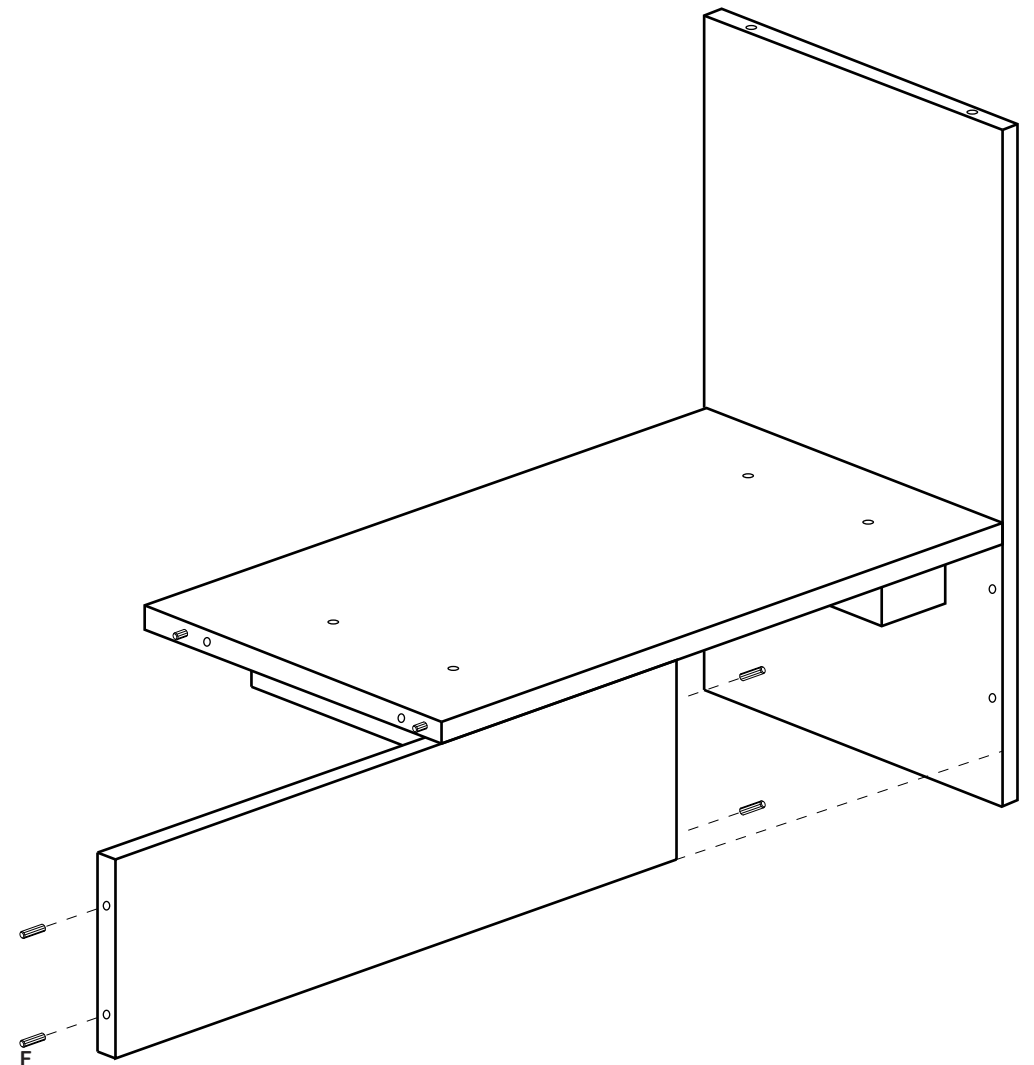
H 4 x 50
x4

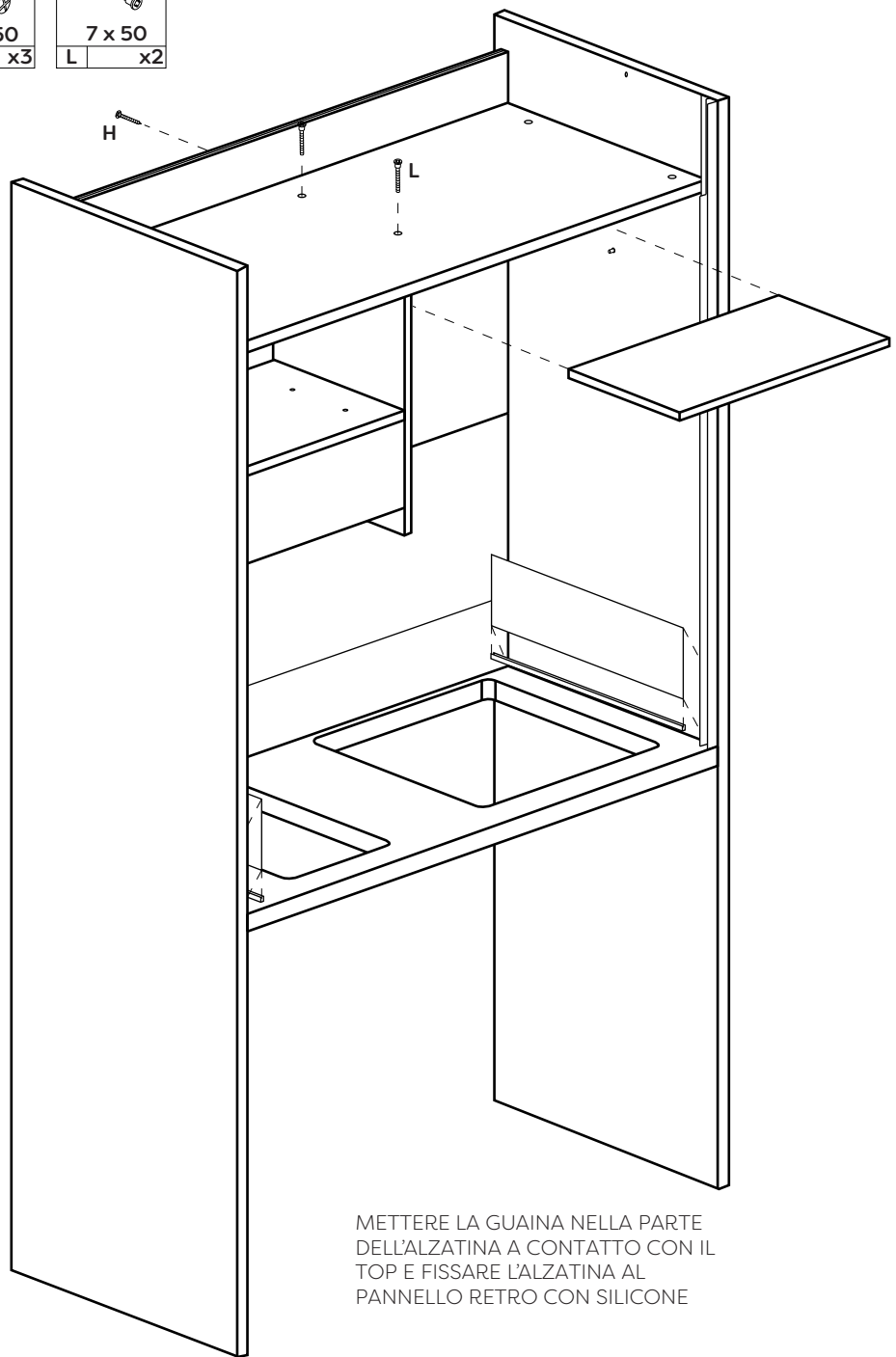
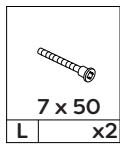
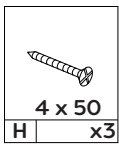


I x4

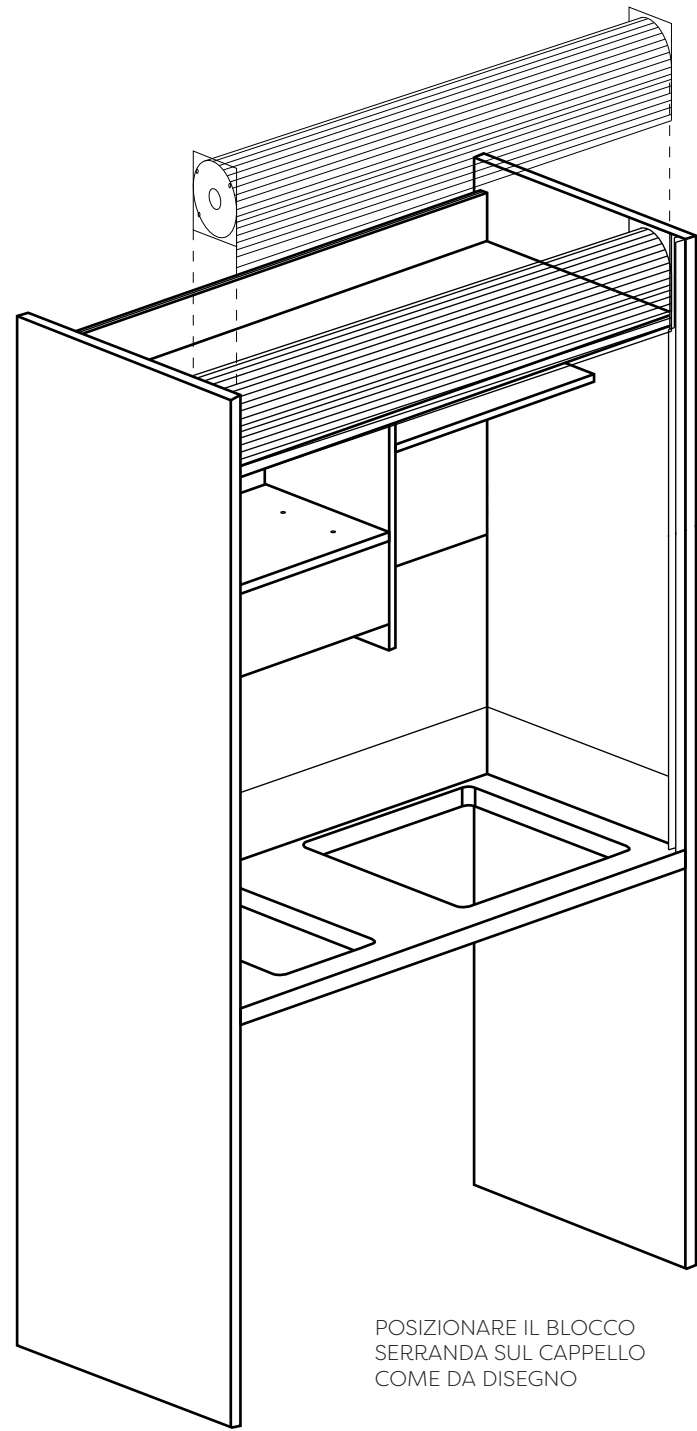


F x4

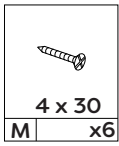




METTERE LA GUAINA NELLA PARTE
DELL'ALZATINA A CONTATTO CON IL
TOP E FISSARE L'ALZATINA AL
PANNELLO RETRO CON SILICONE

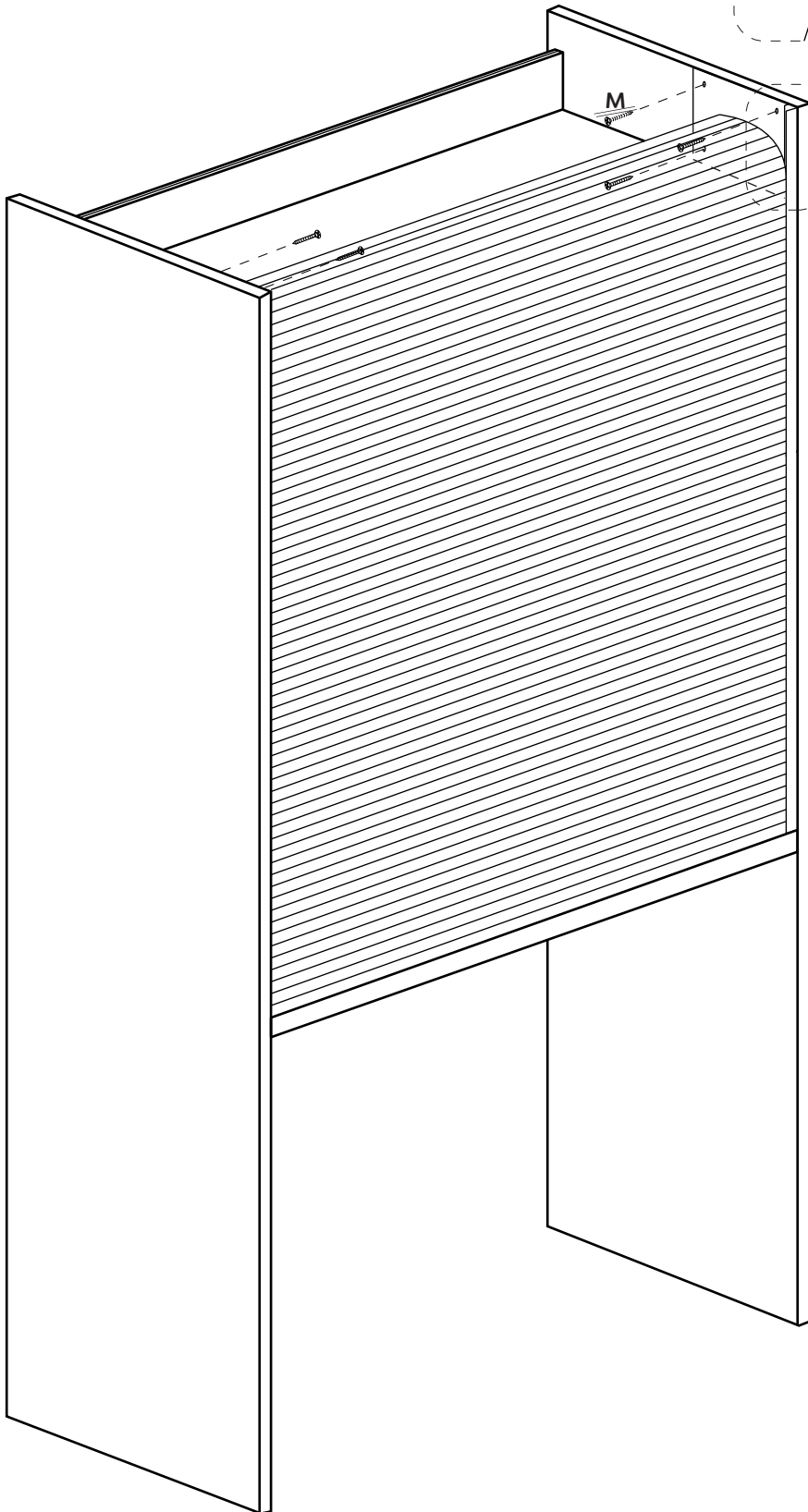
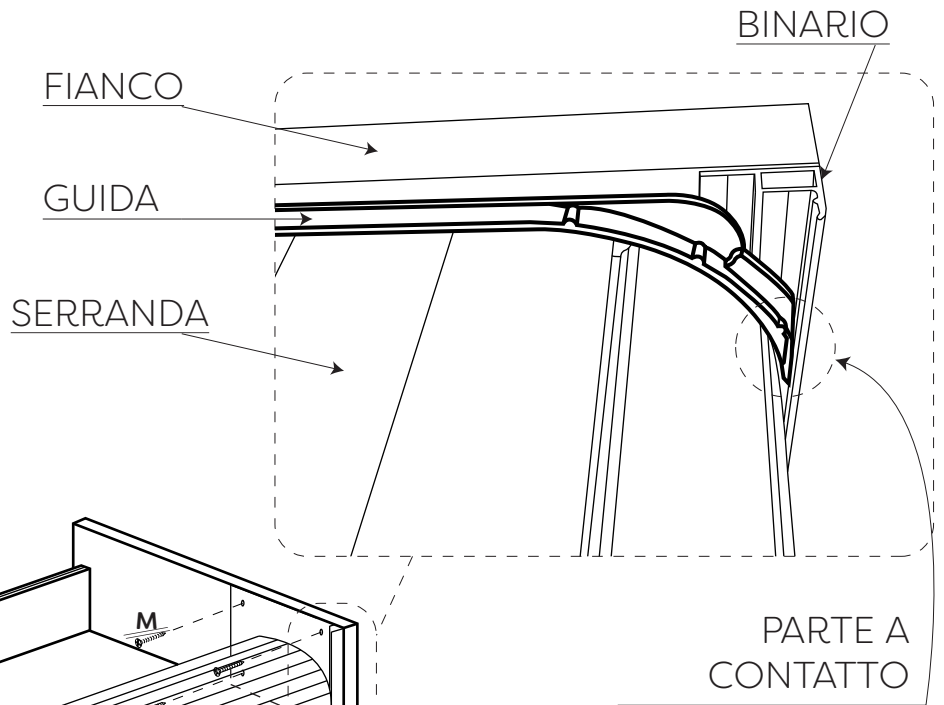


POSIZIONARE IL BLOCCO
SERRANDA SUL CAPPELLO
COME DA DISEGNO

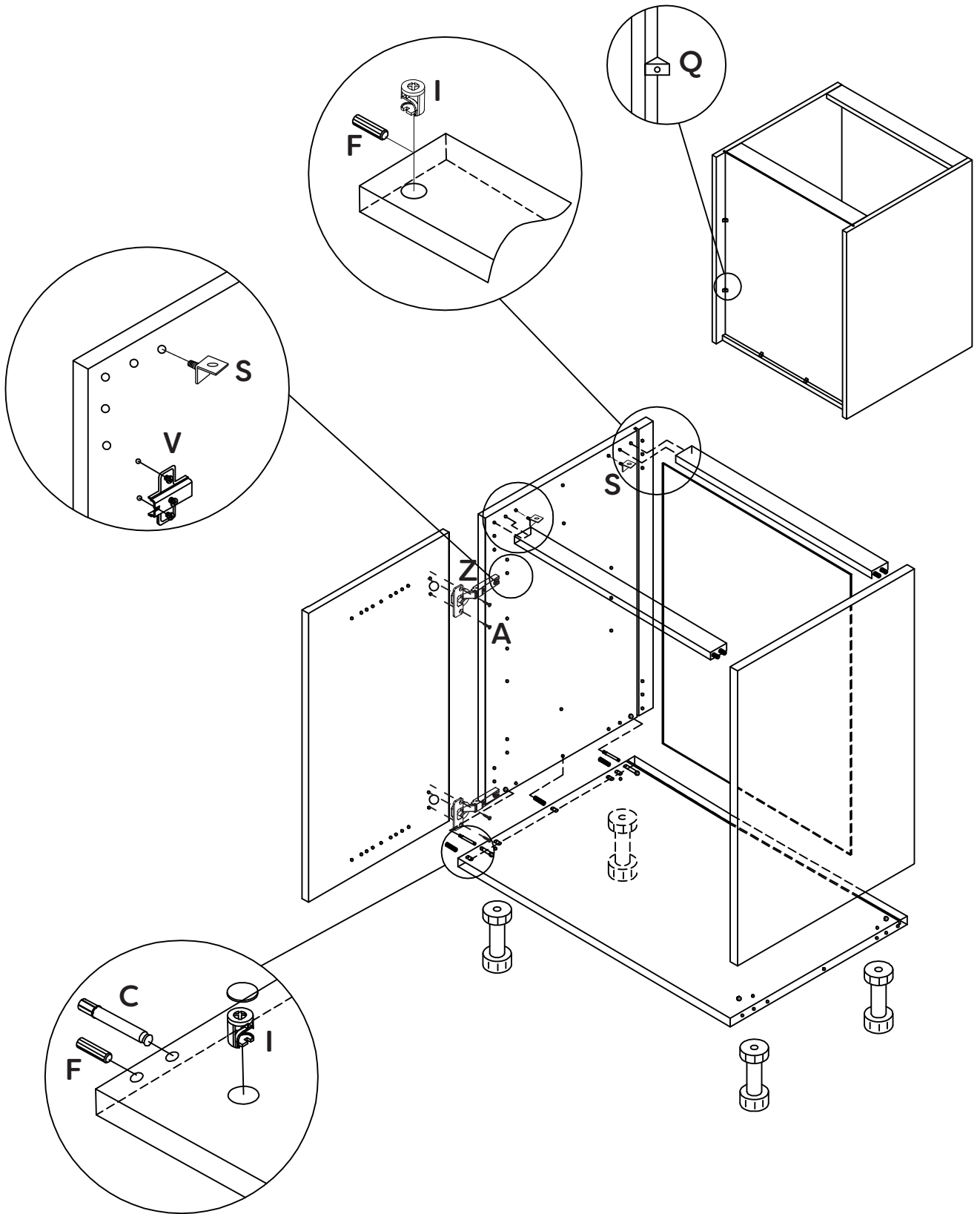



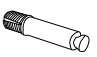





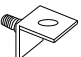
ATTENZIONE!

PRIMA DI FISSARE LA SERRANDA VERIFICARE CHE LA GUIDA SIA A CONTATTO CON IL BINARIO



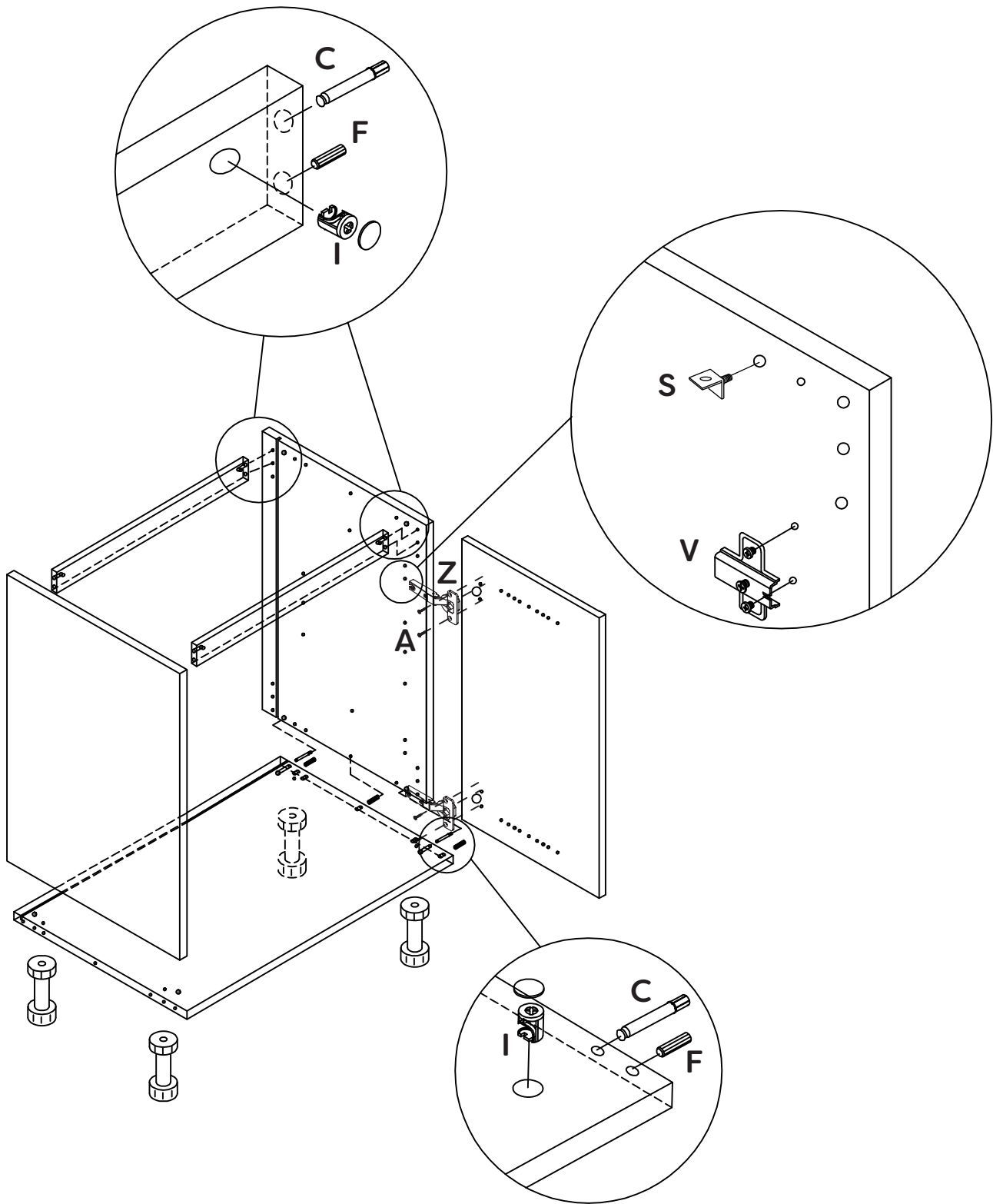
ISTRUZIONI DI MONTAGGIO BASE


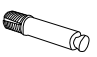







							
I	C	F	A	V	Z	Q	S
x8	x8	x10	3,5 x 15 x4	x2	x2	x8	x4

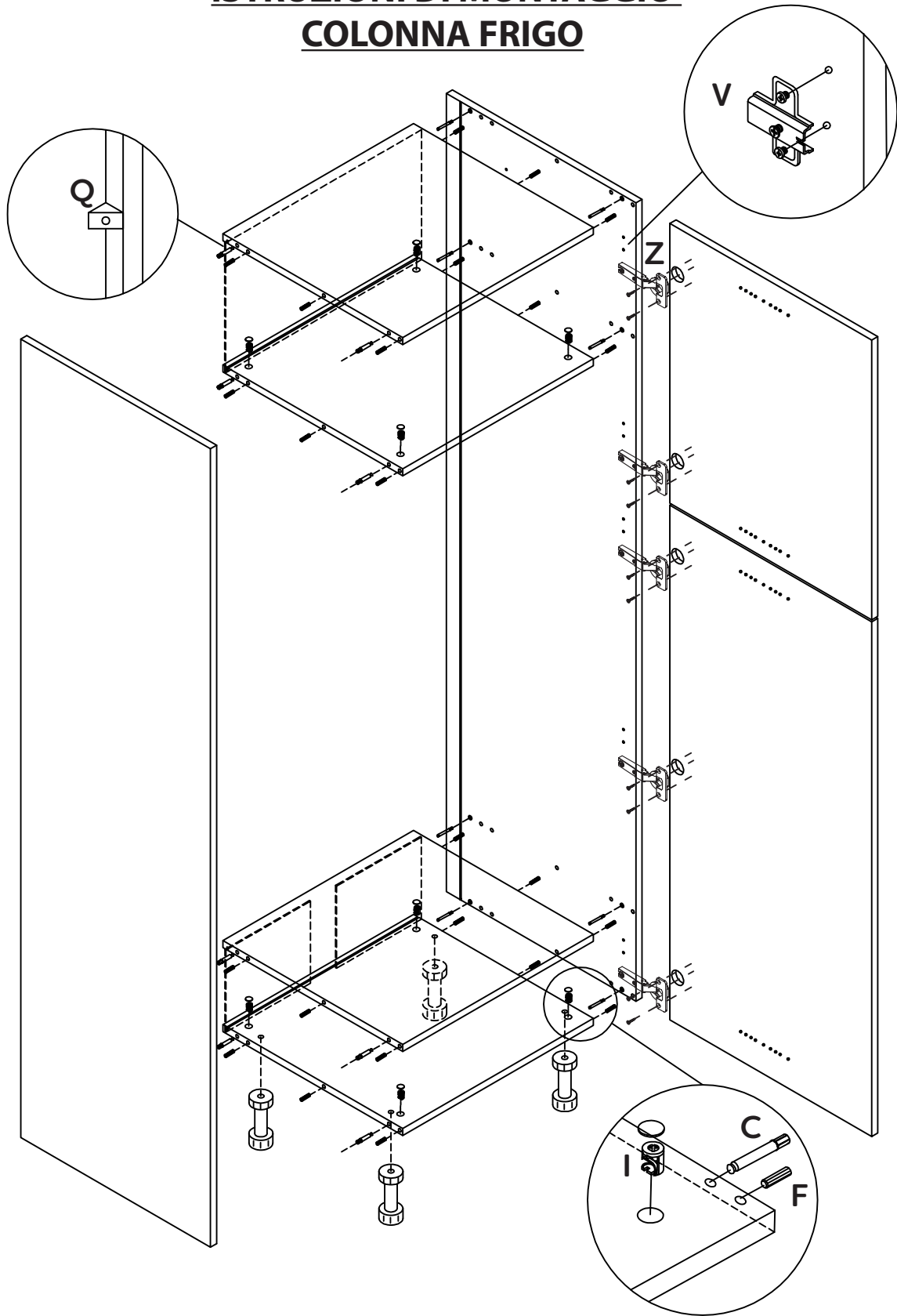
ISTRUZIONI DI MONTAGGIO

BASE LIVELLO


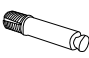






						
I	C	F	A	V	Z	S
x8	x8	x10	3,5 x 15 x4	x2	x2	x4

ISTRUZIONI DI MONTAGGIO COLONNA FRIGO



UNA VOLTA FINITO IL MONTAGGIO FISSARE LA COLONNA
AI FIANCHI DEL MONOBLOCCO CON VITI A LEGNO ("Z4")

					
I	C	F	A	V	Z
x16	x16	x24	3,5 x 15 x10	x5	x5