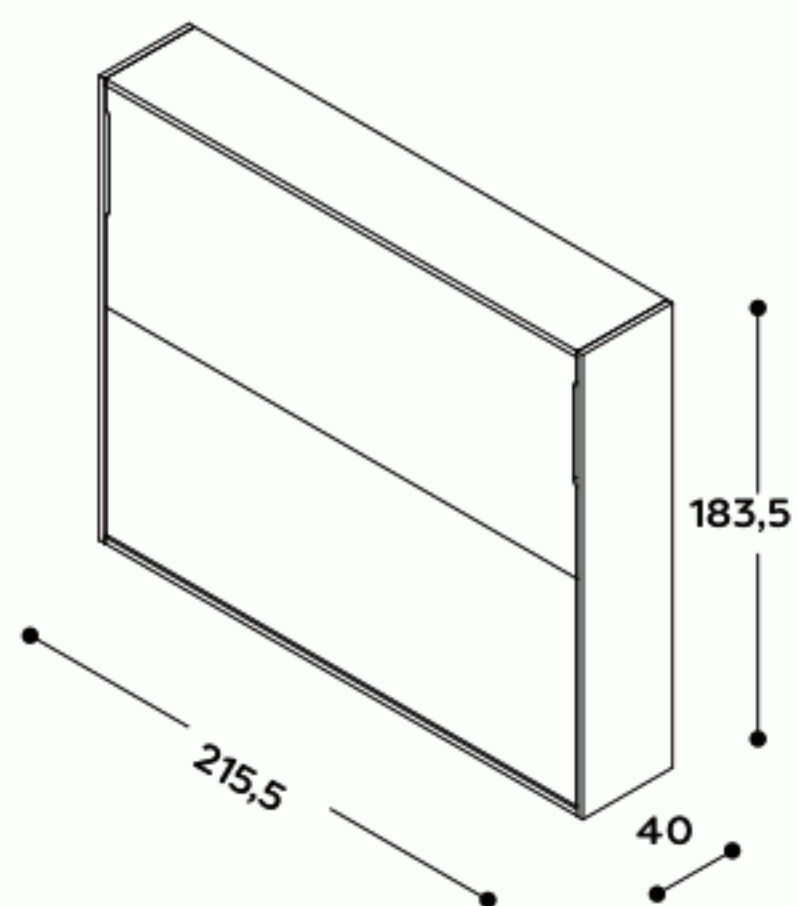
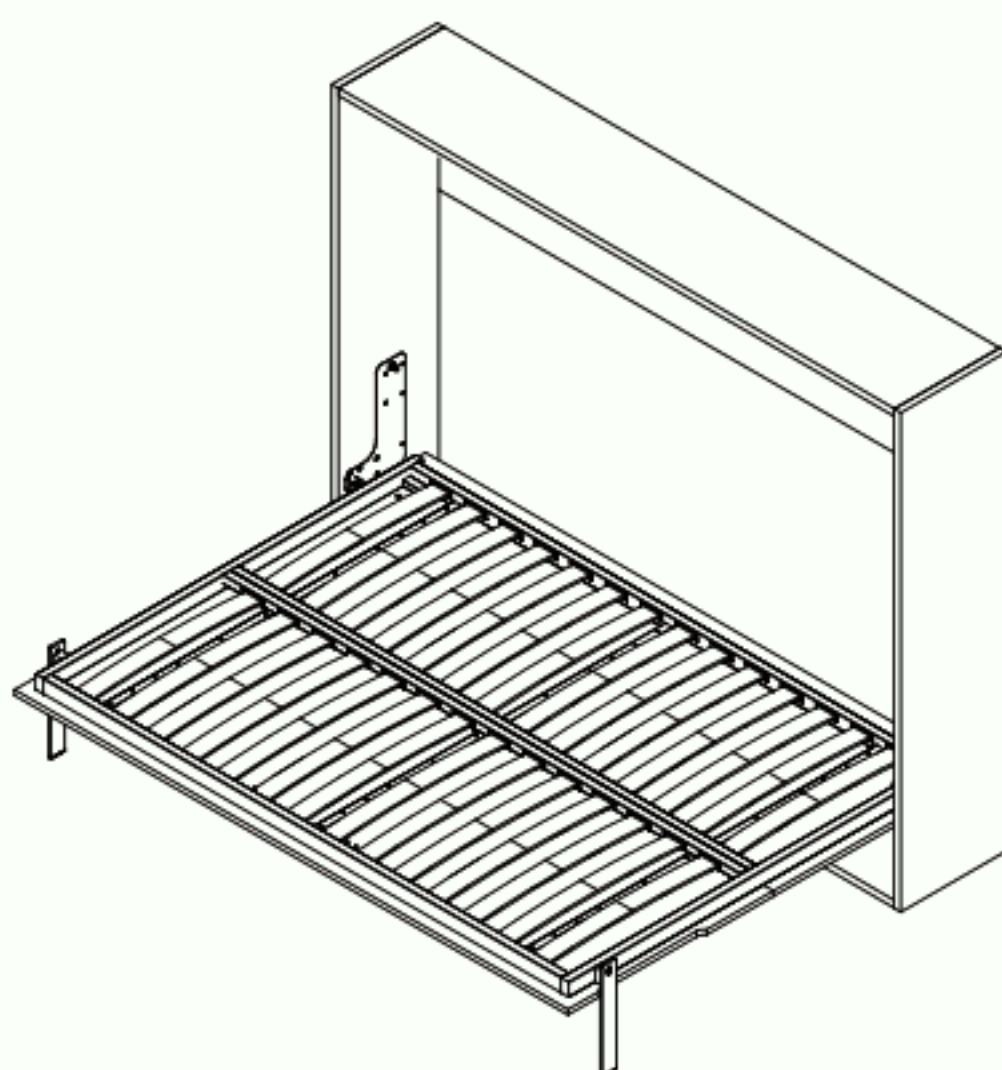


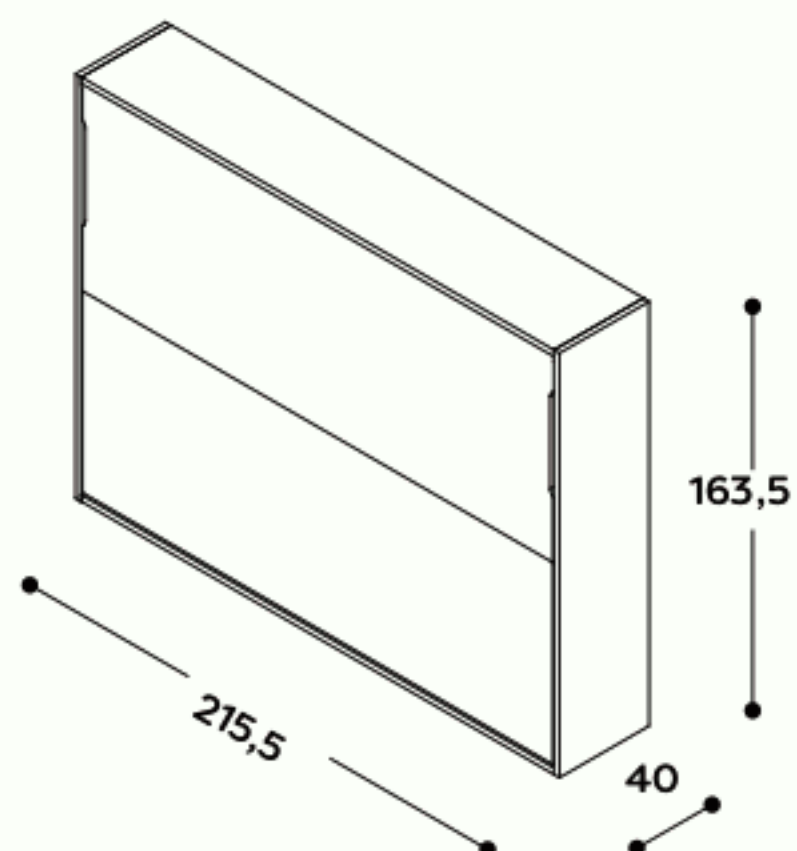


ISTRUZIONI DI MONTAGGIO

LETTI MATRIMONIALI A SCOMPARSA SERIE "SOFFIO"

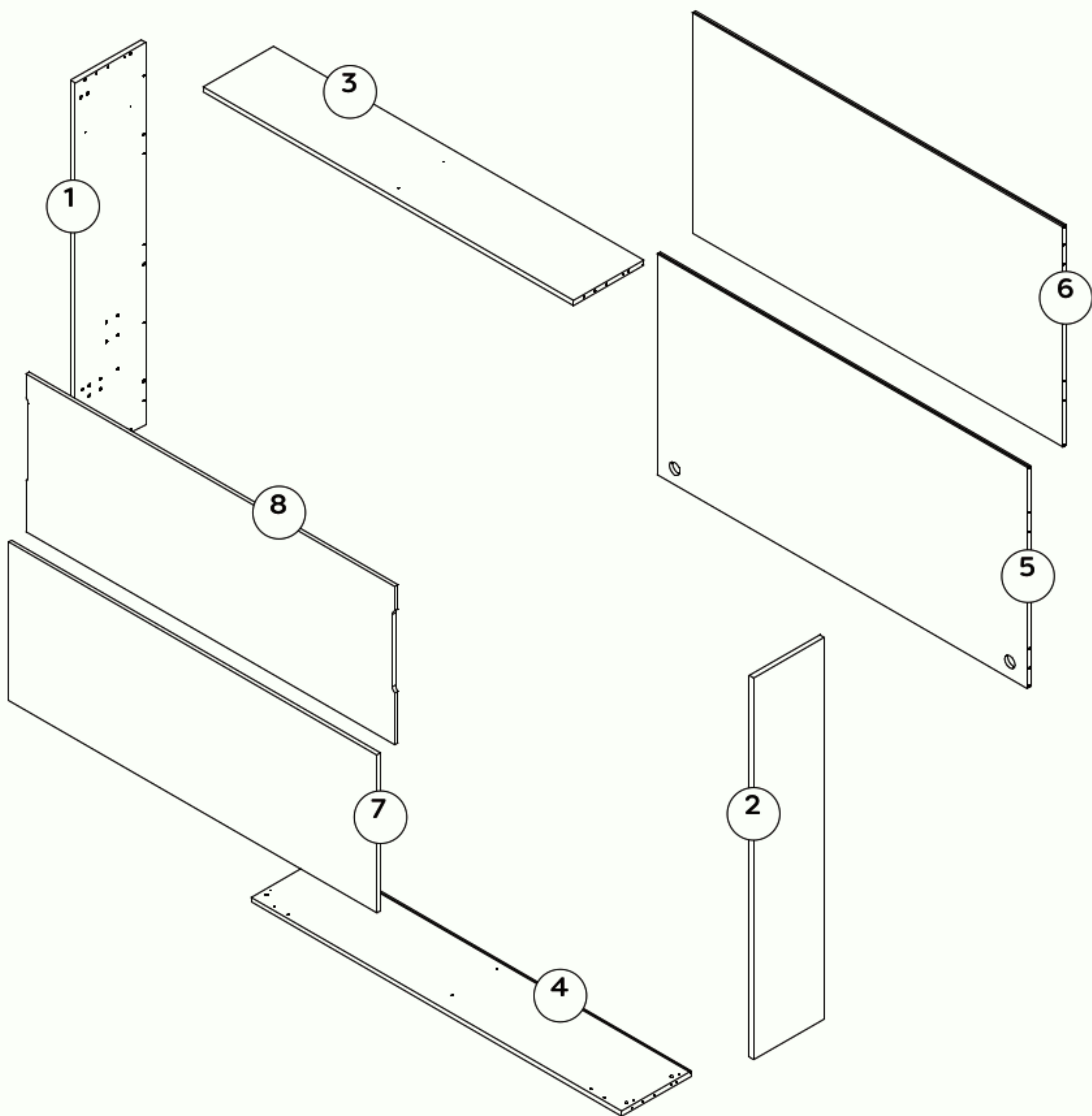


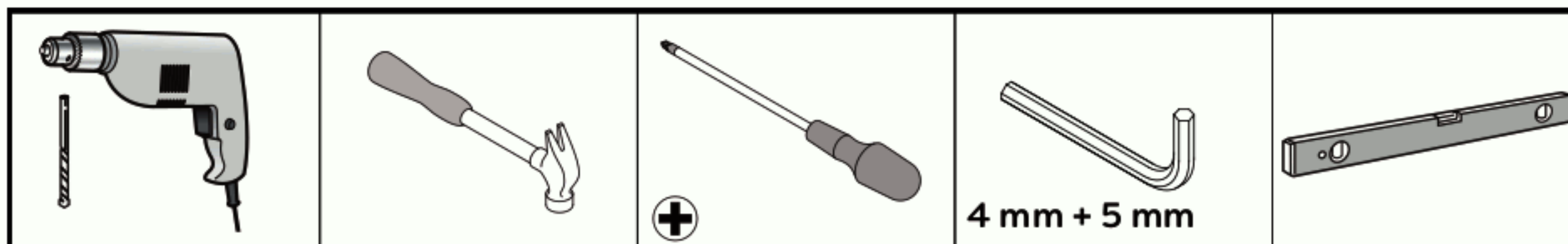
SOFFIO 160 (RETE 162x202)



SOFFIO 140 (RETE 142x202)

Parti principali





ATTREZZI NECESSARI AL MONTAGGIO

FERRAMENTA PER MONTAGGIO STRUTTURA MOBILE LETTO

							H	HG	
24x	16x	8x	8x	16x	6x	8x	20x	16x	1x
∅ 8x35	∅ 7x35	∅ 14x16	∅ 14x18	M 8x10	∅ 4x25	830x19x4	BIANCO-WHITE ∅ 20	GRIGIO-GRAY ∅ 20	

AC	
2x	2x
M4x24	

FERRAMENTA PER MONTAGGIO MECCANISMO RETE LETTO

M	N	P	Q	R		U	V	T	Z
2x	2x	2x	2x	24x	2x	2x	2x	2x	36x
120x82x45	110x30x15			M6x15	M6x35	M6x6		M8x20	∅ 4x35

AA
8x
M6x13



NECESSARIE 2 PERSONE PER IL MONTAGGIO

ATTENERSI SCRUPolosAMENTE ALLE ISTRUZIONI PRESENTI IN QUESTA GUIDA



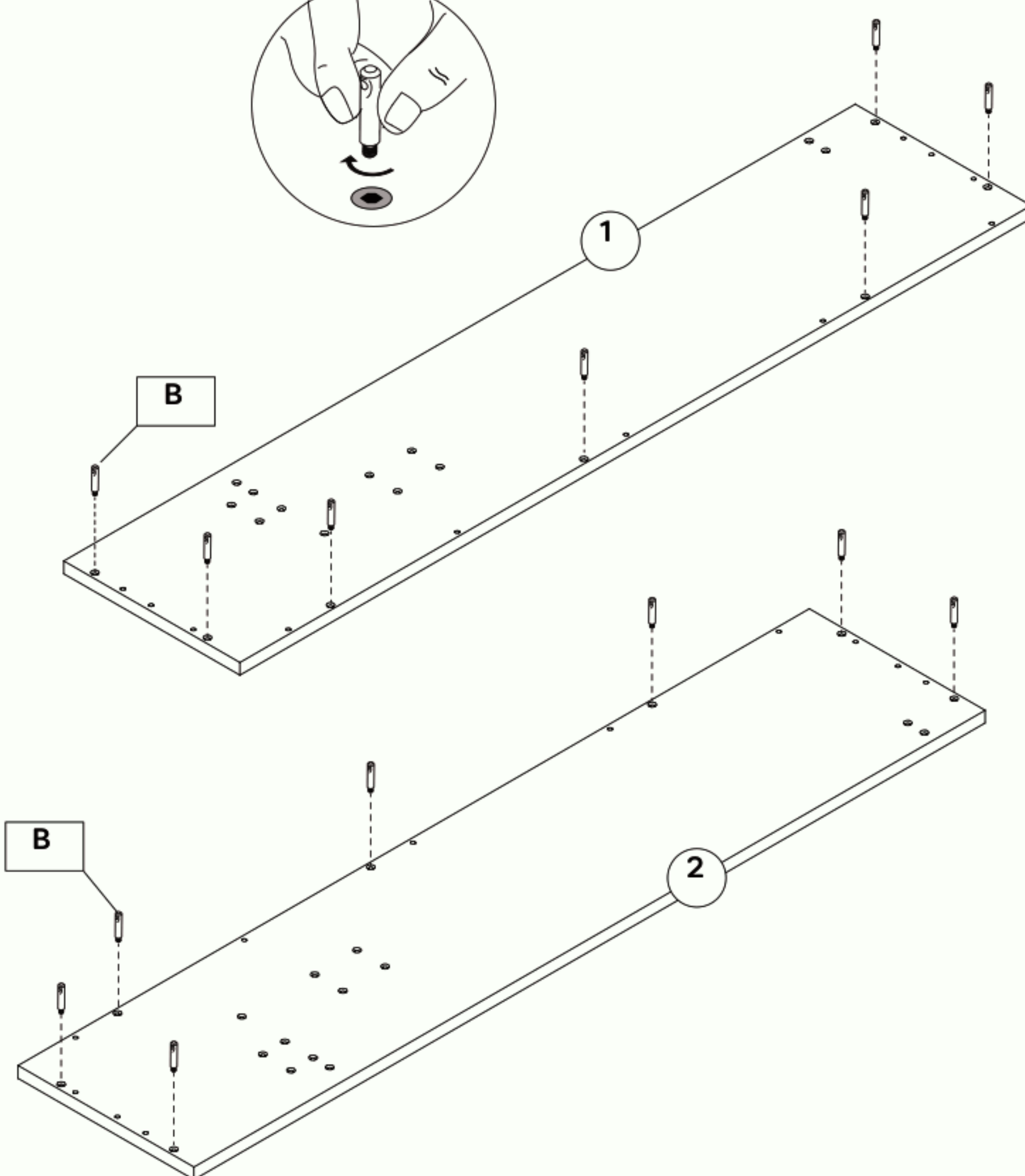
B

16x



Ø 7x35

Step 01

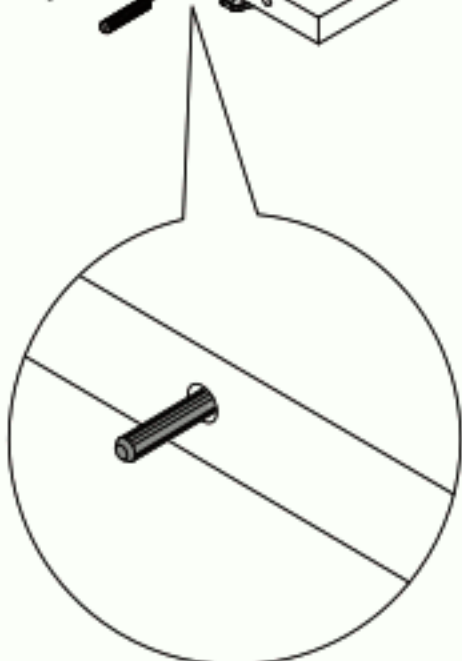
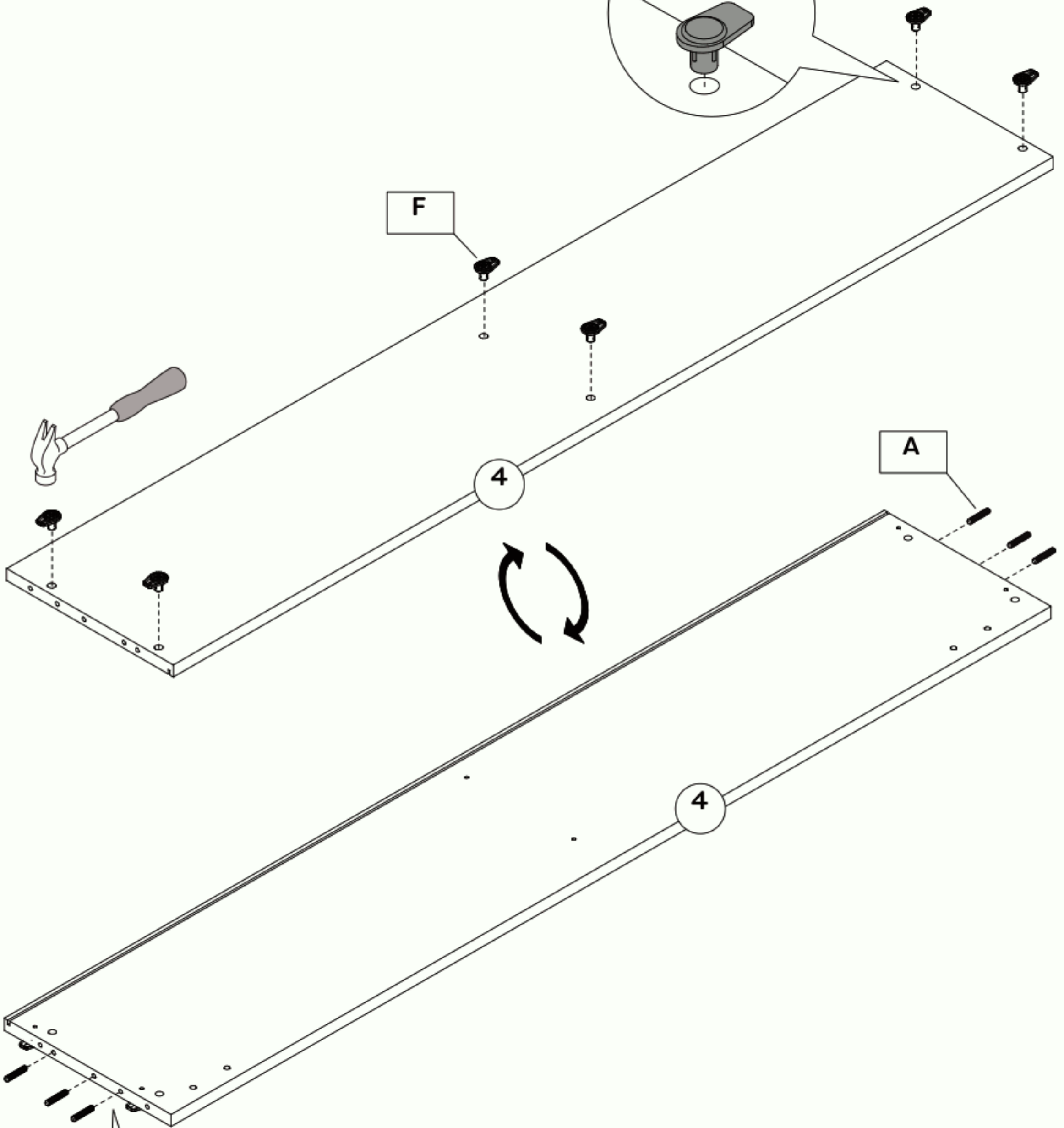
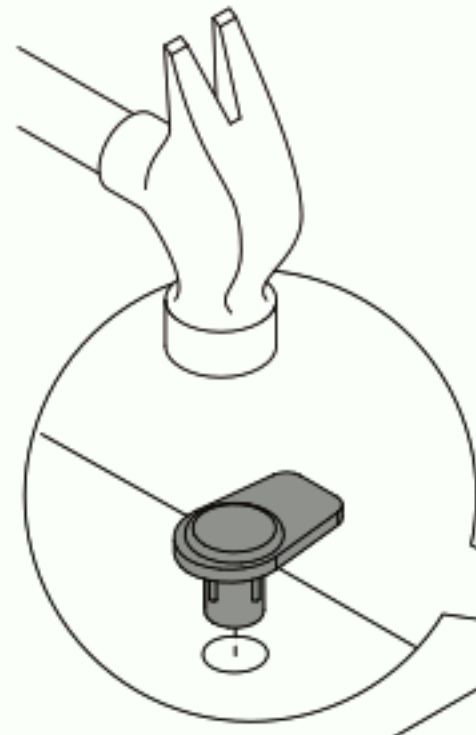


F

6x



Step 02

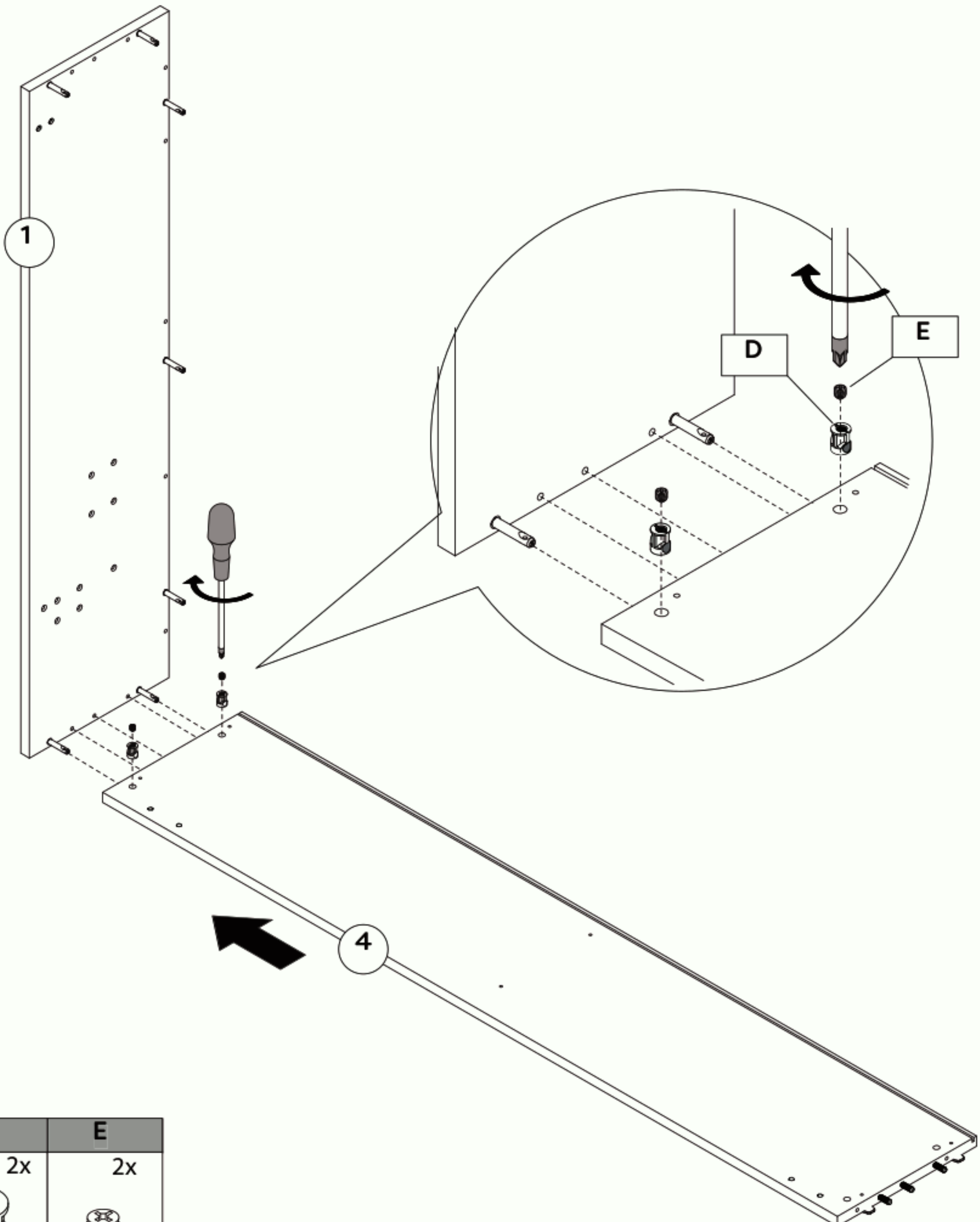




A

6x



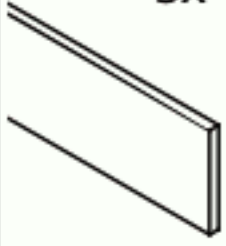
Ø 8x35



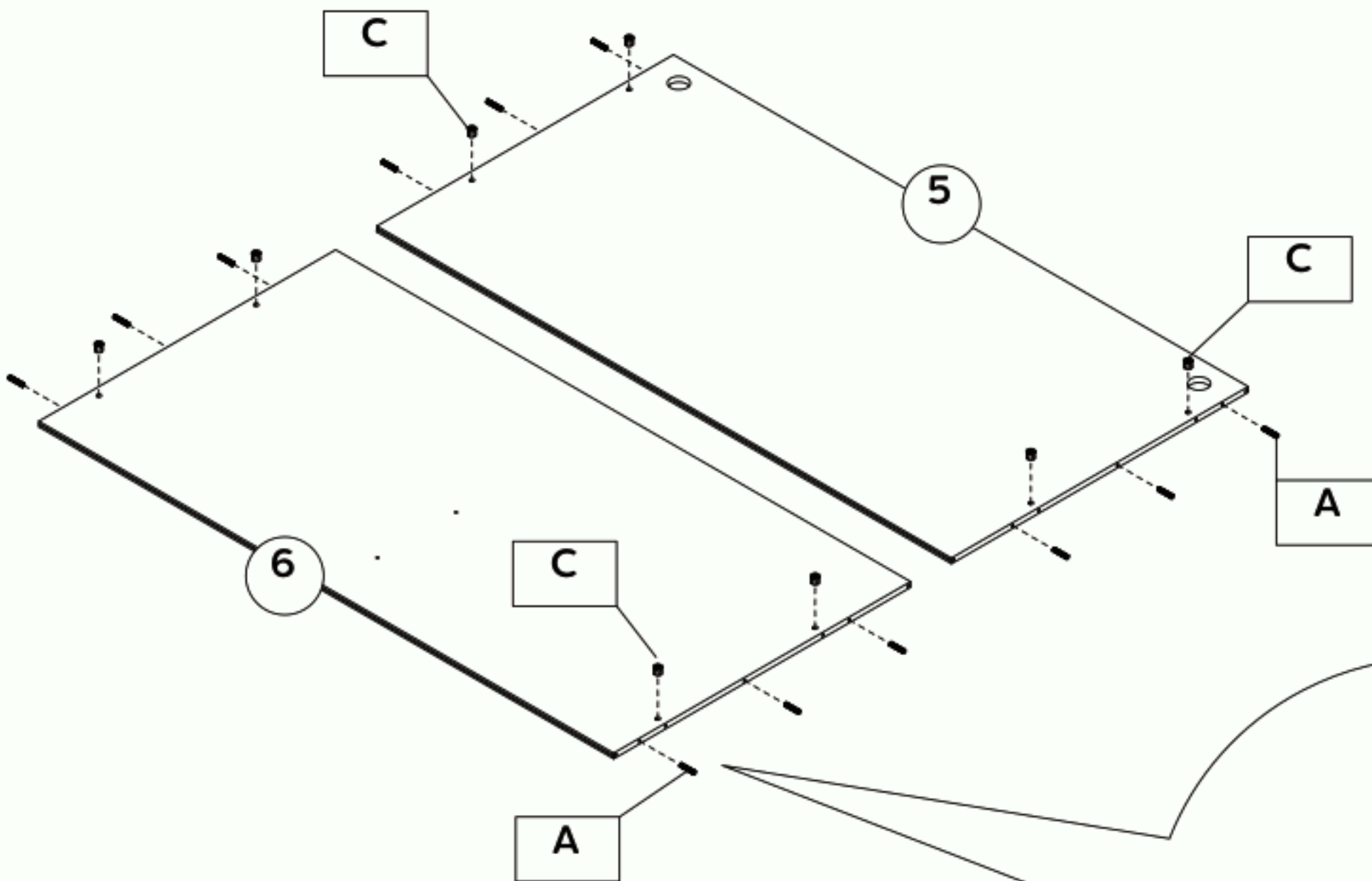
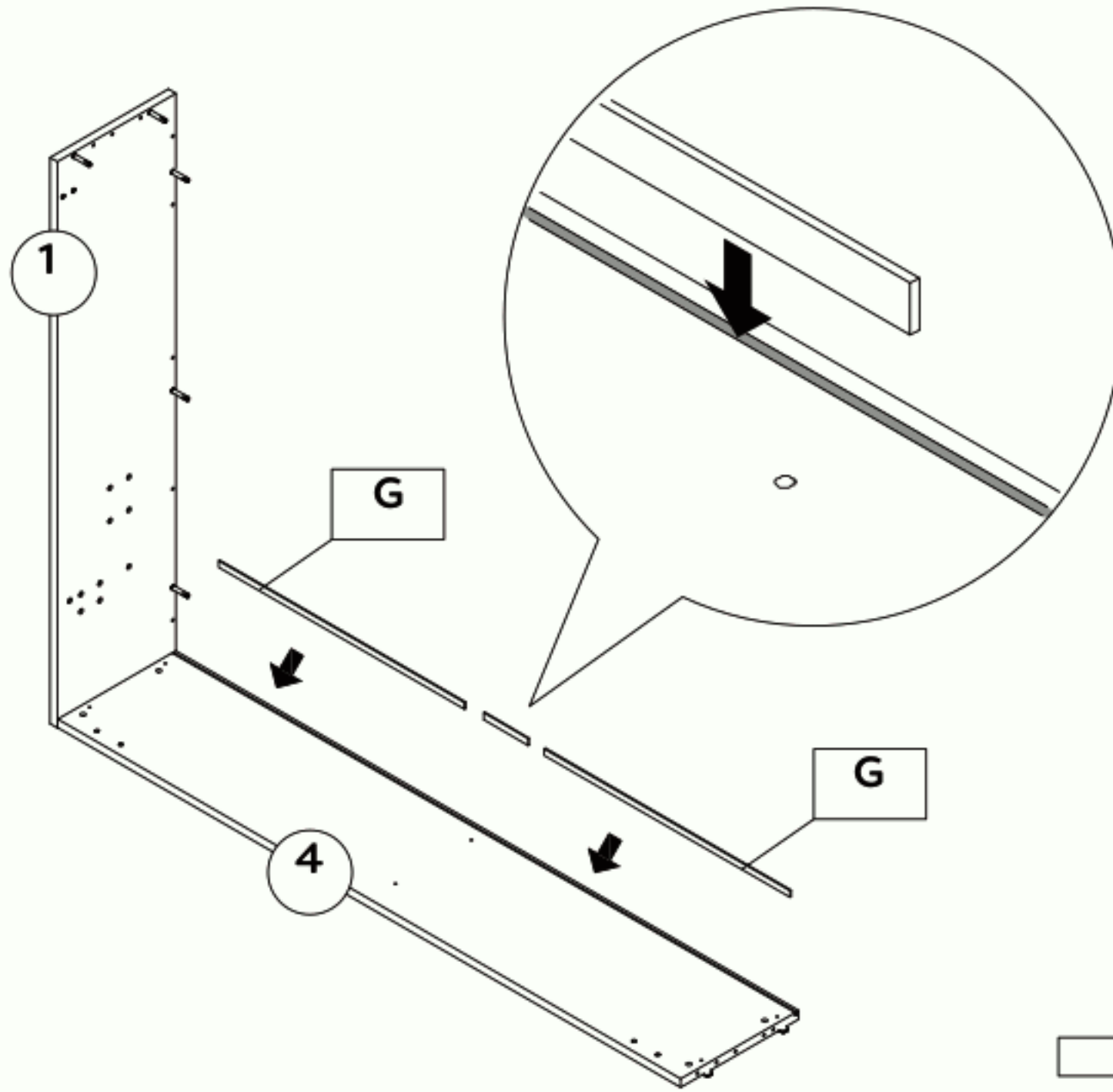
D	E
2x	2x
	
Ø14x18	M 8x10

G

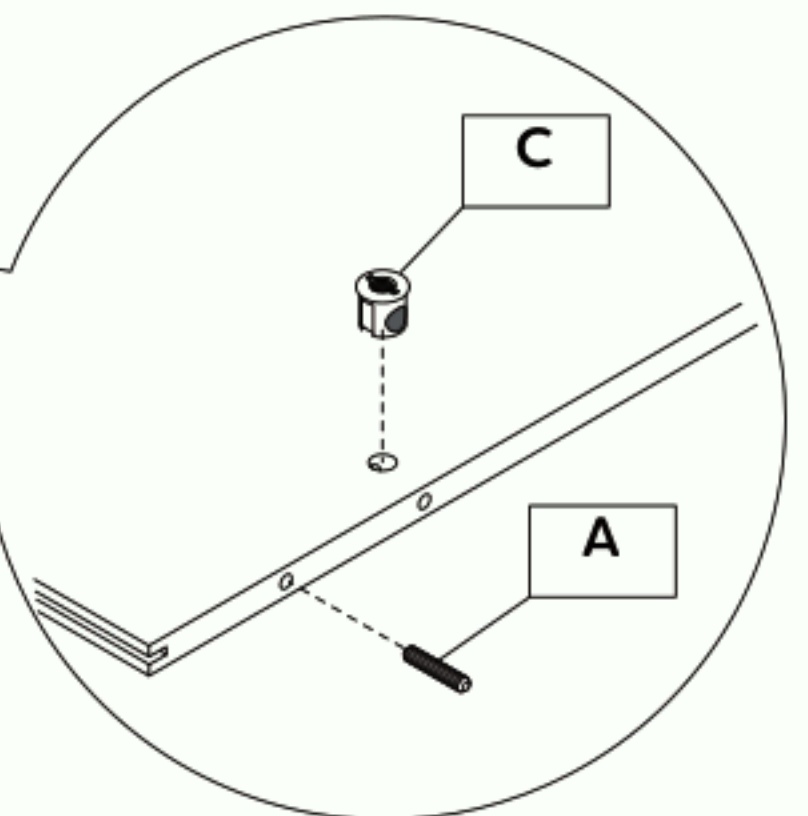
3x



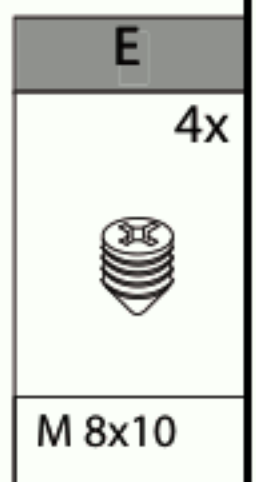
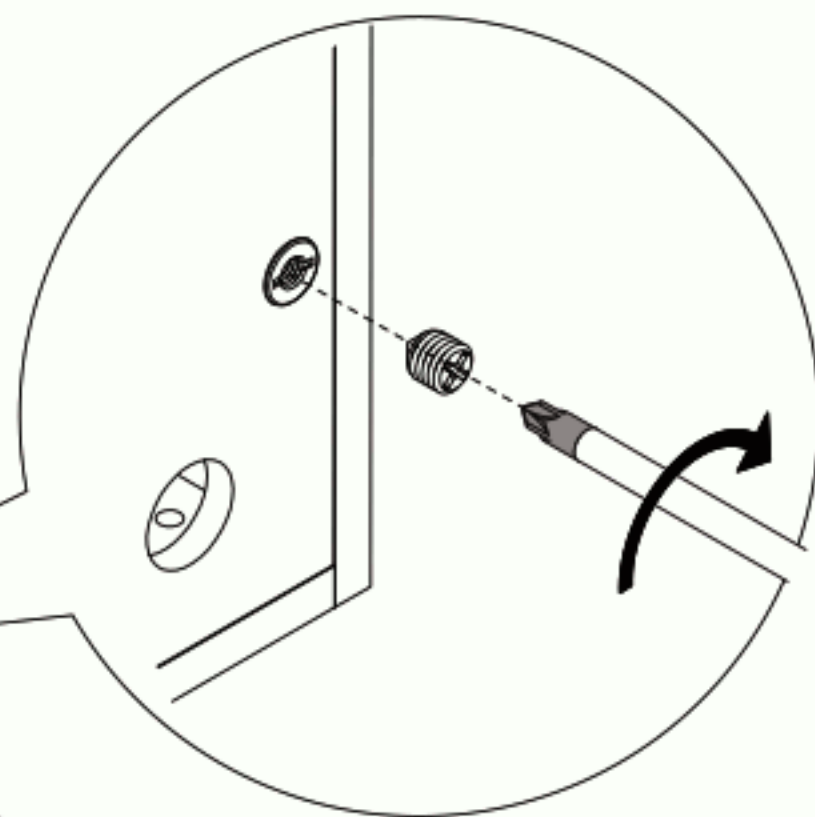
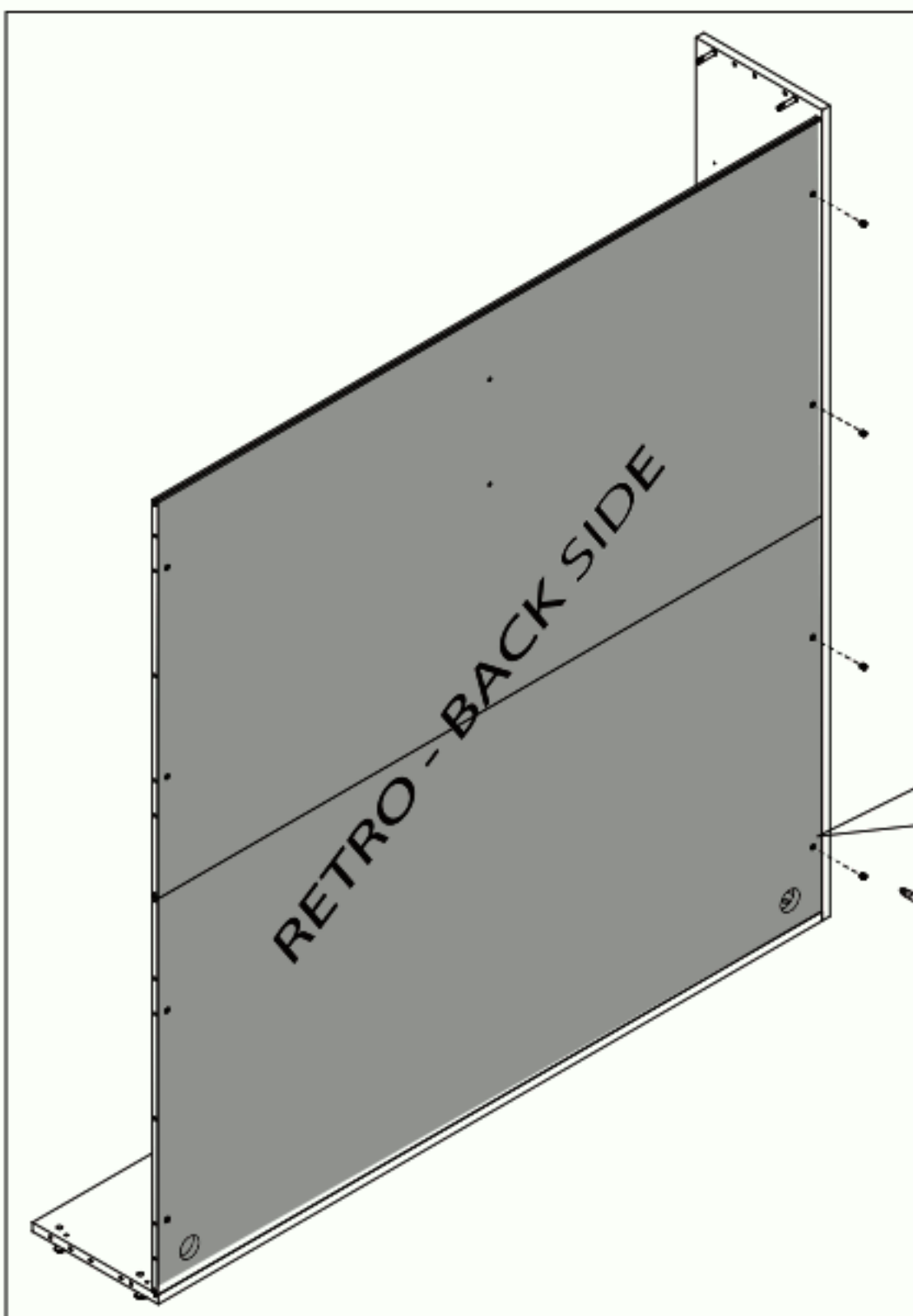
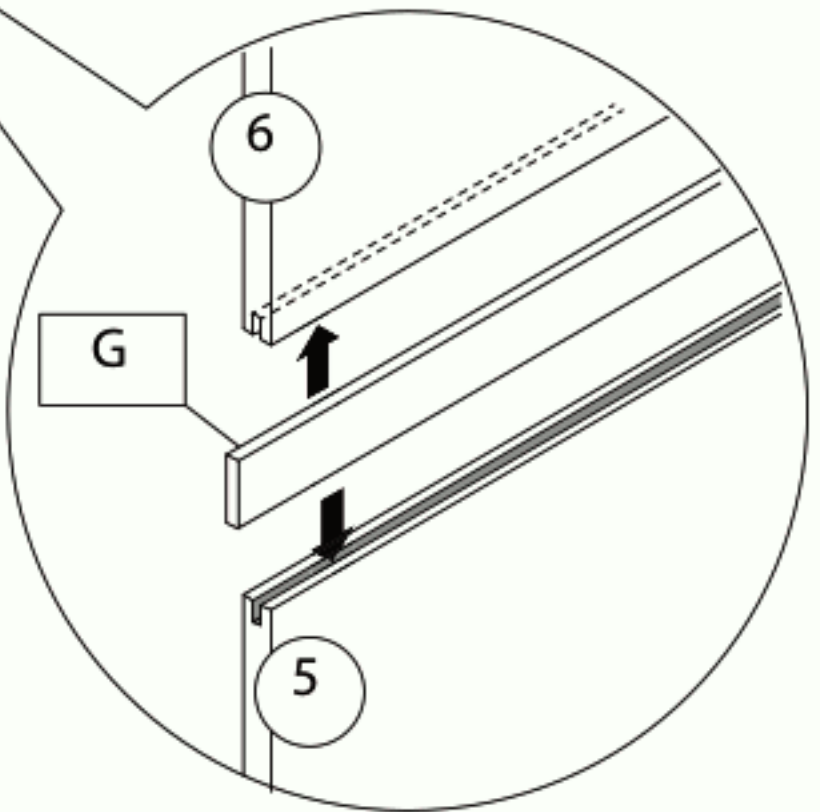
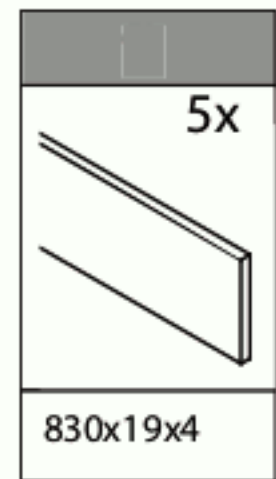
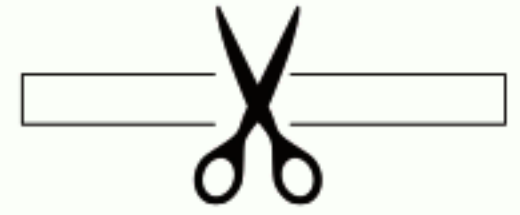
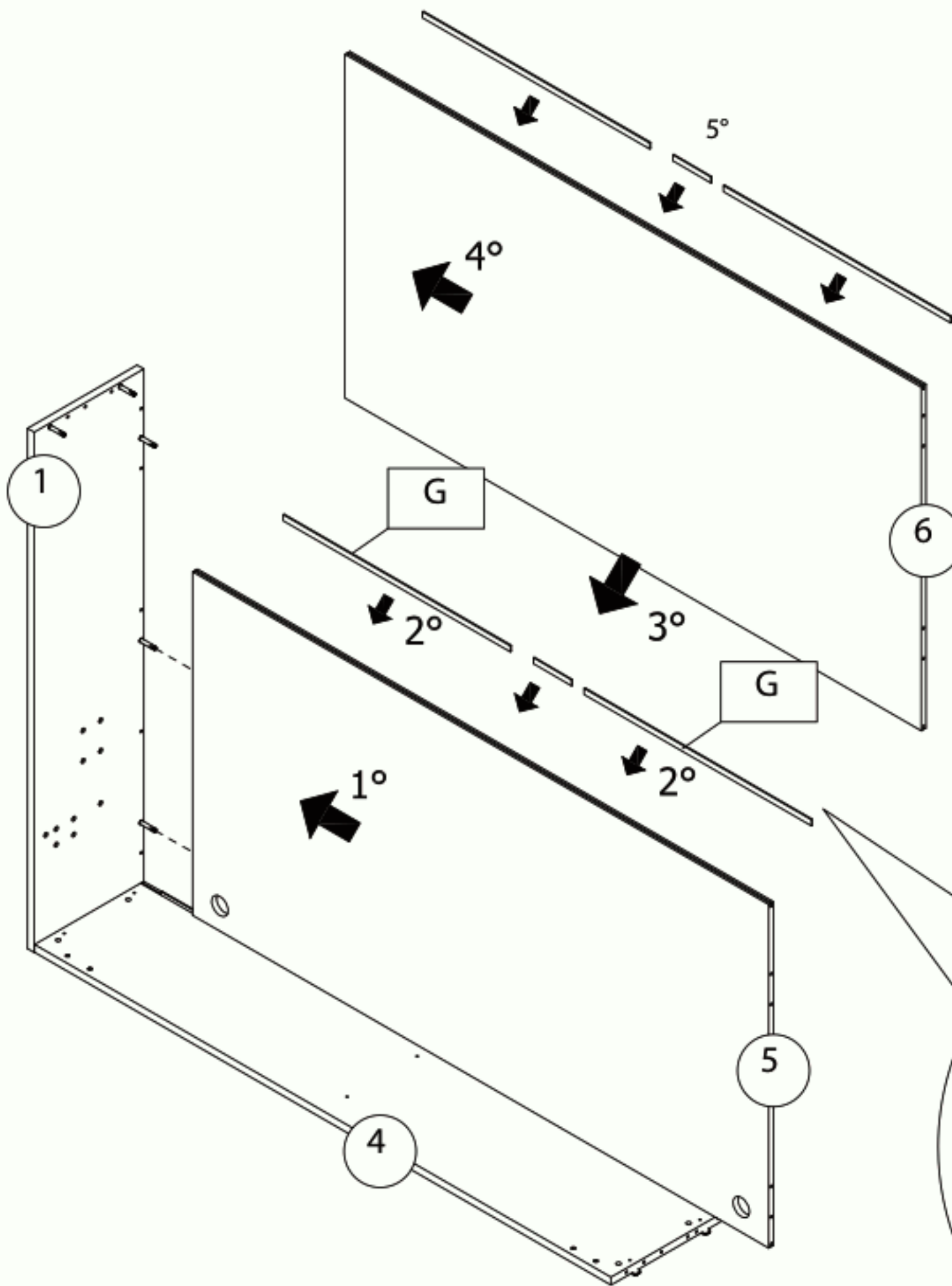
830x19x4

Step 04

A	C
12x	8x
∅ 8x35	∅ 14x16



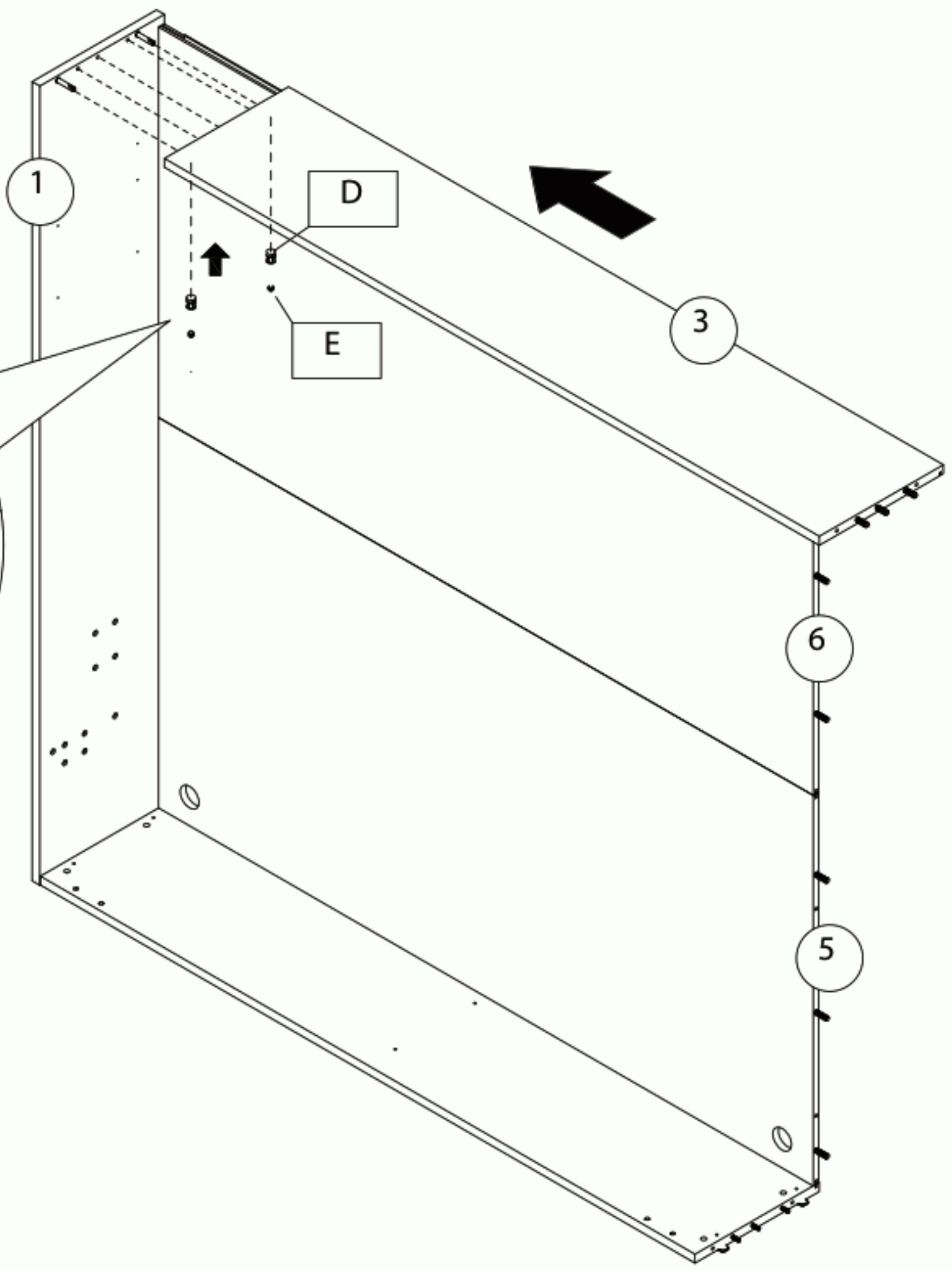
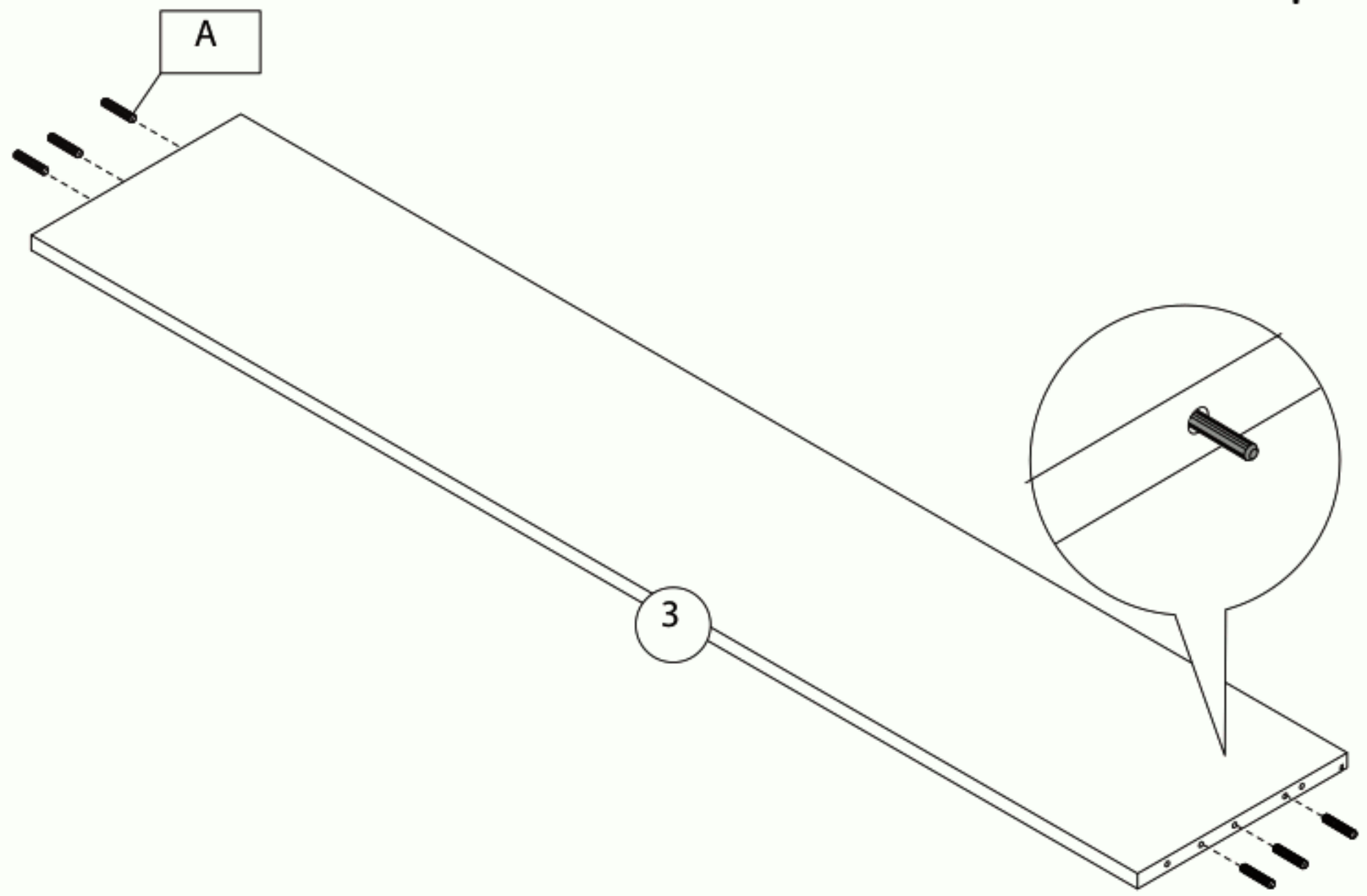
Step 05





Step 06

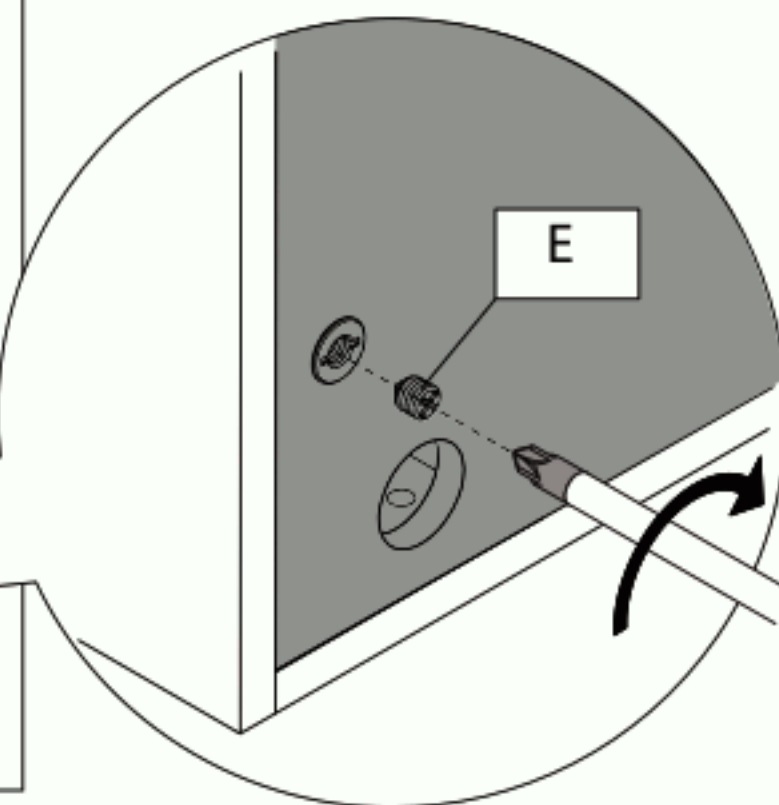
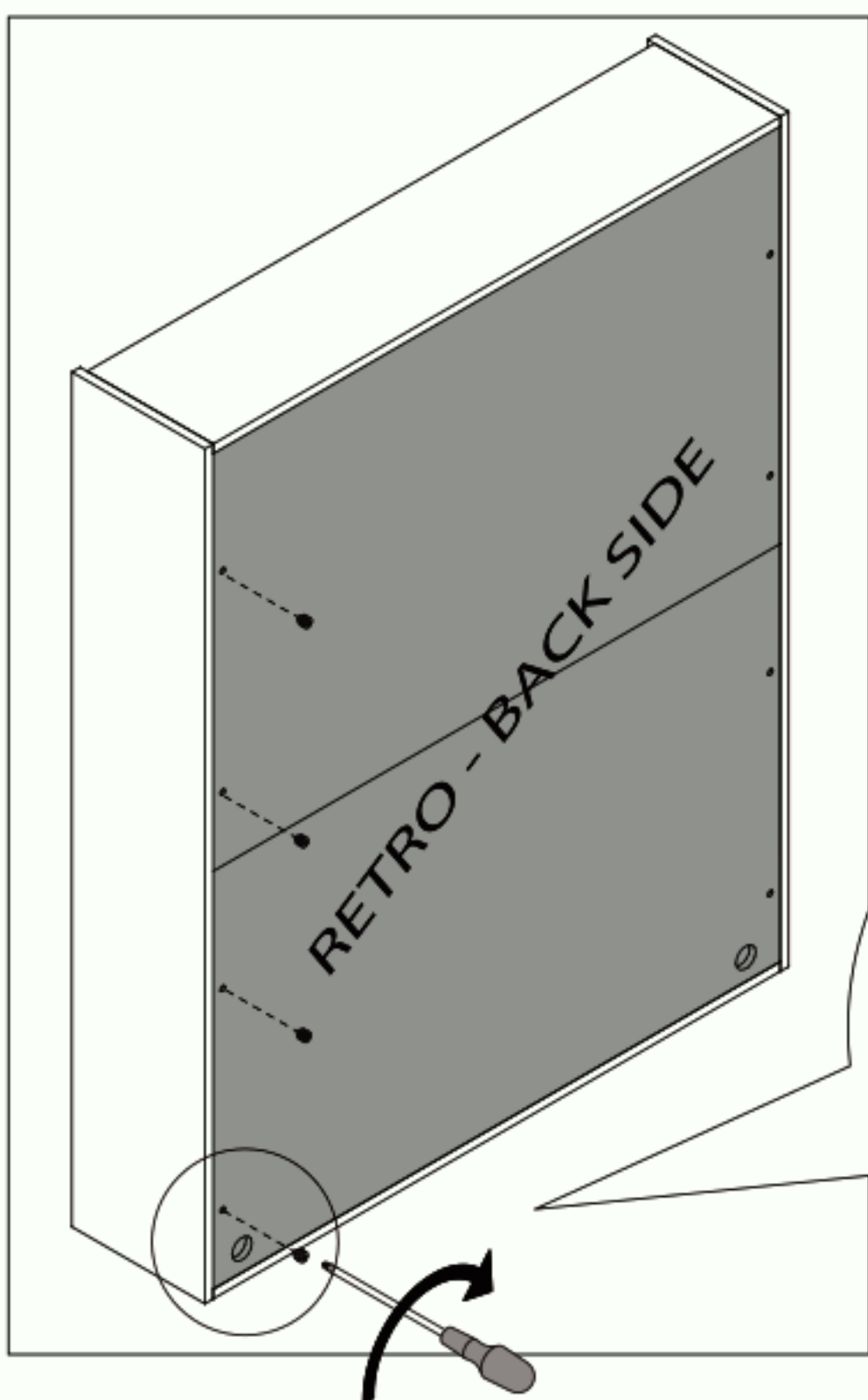
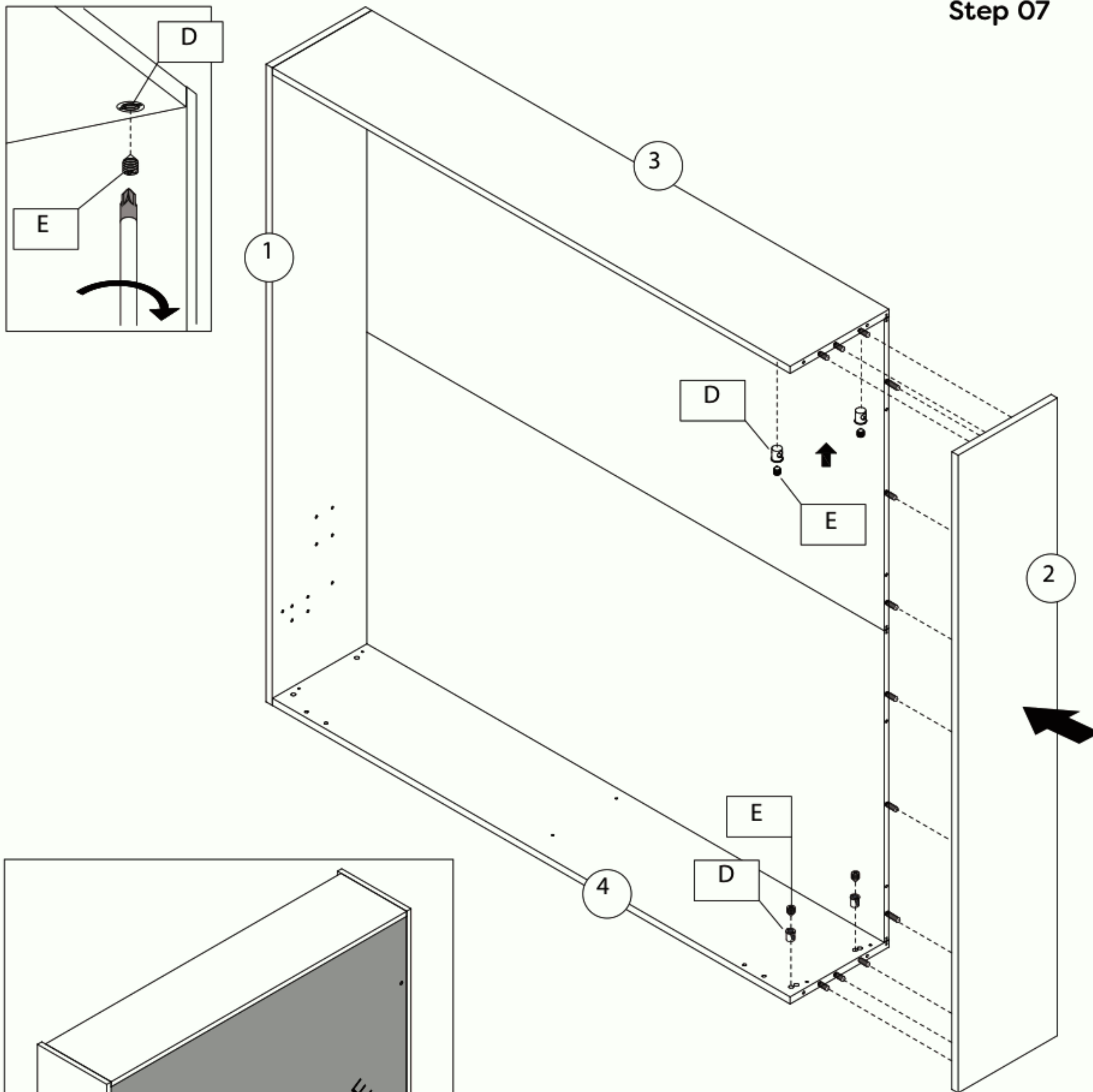
A
6x



Ø 8x35

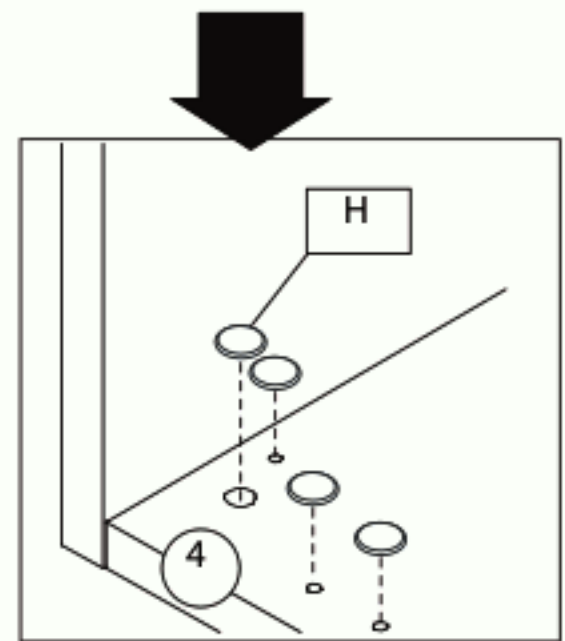
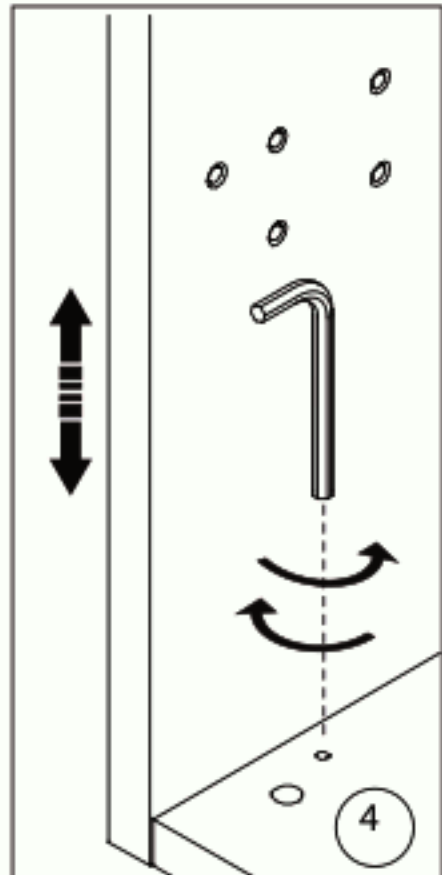
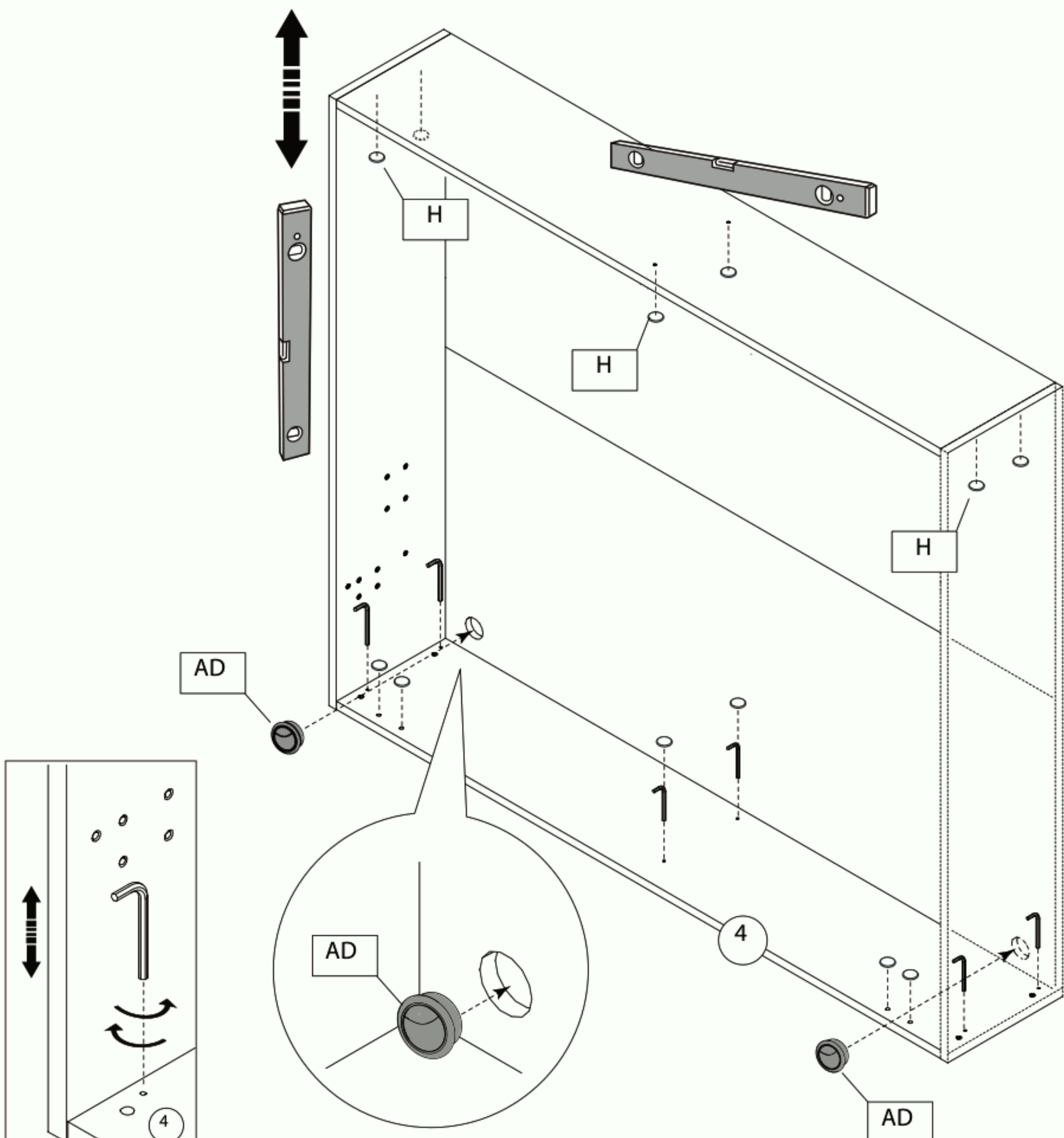




D	E
2x	2x
	
Ø14x18	M8x10

Step 07



D	E
4x	8x
	
∅14x18	M8x10

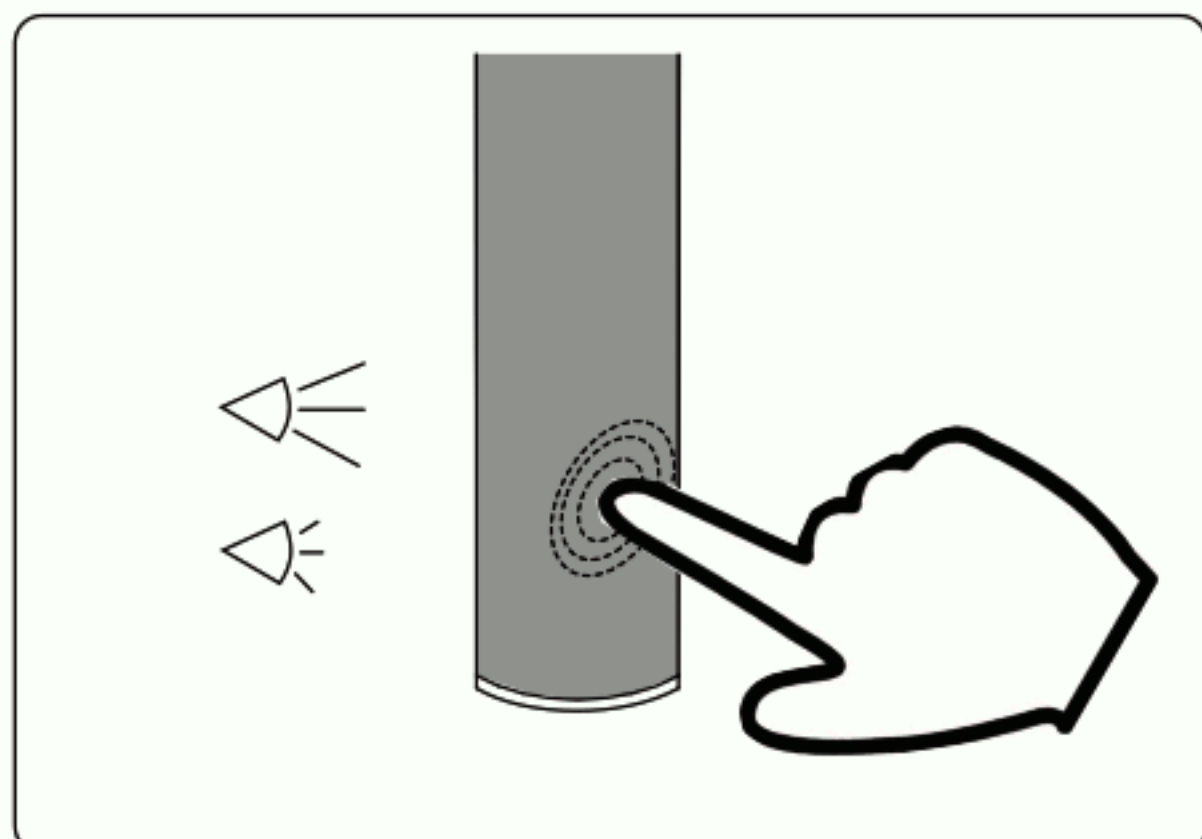
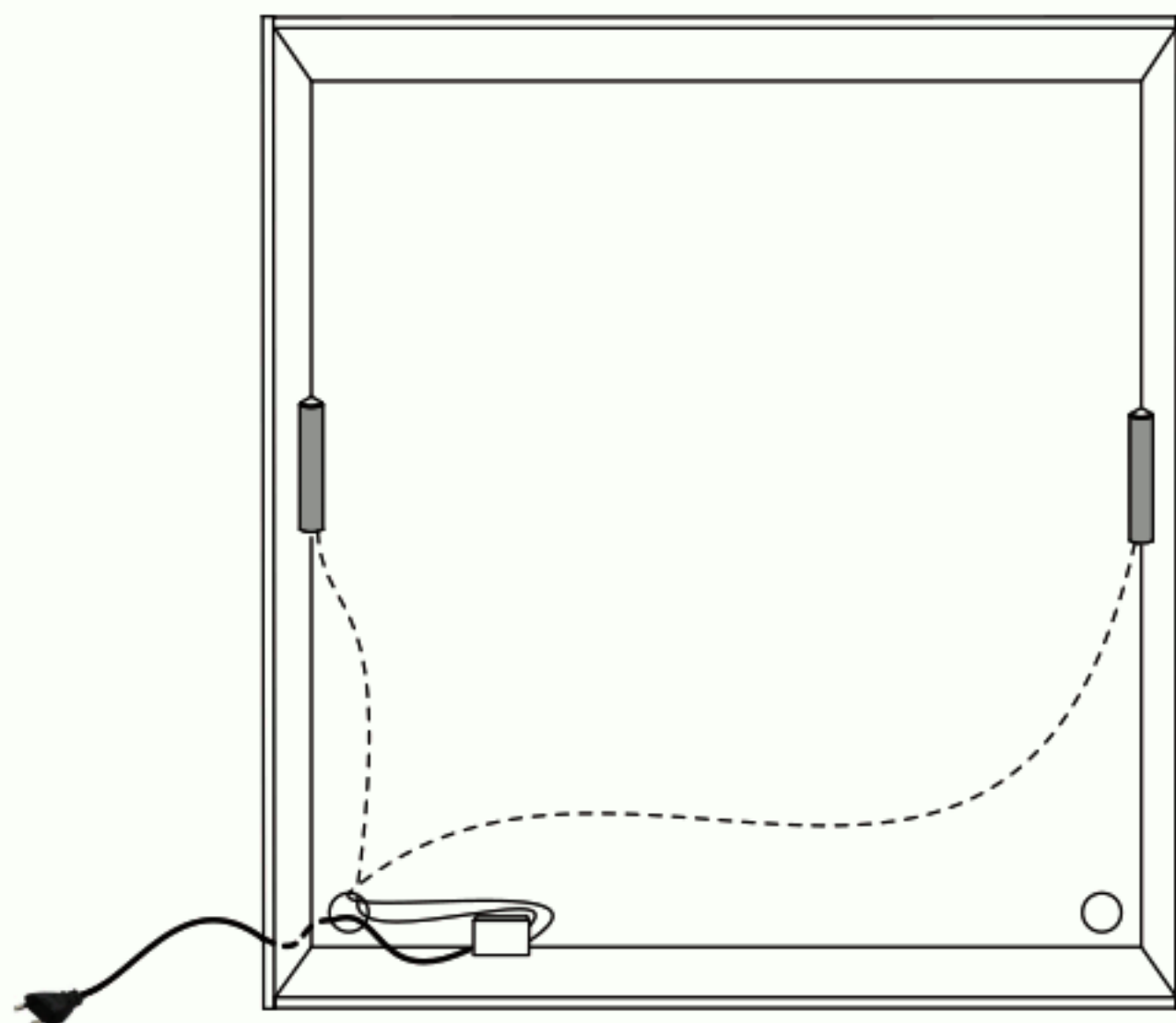
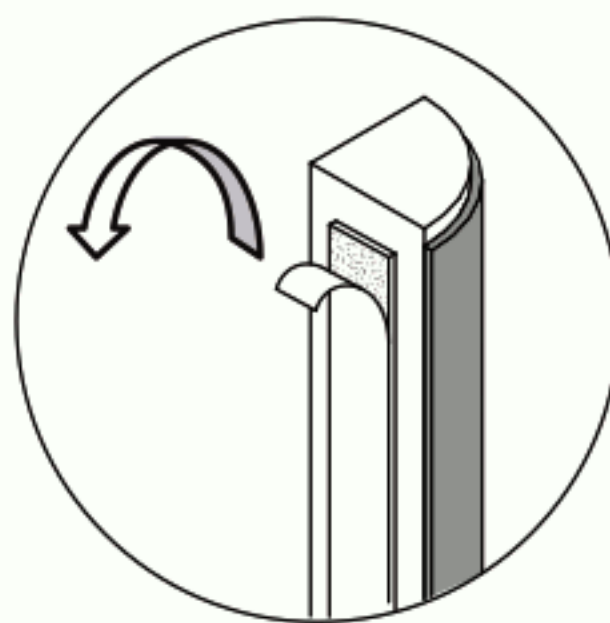
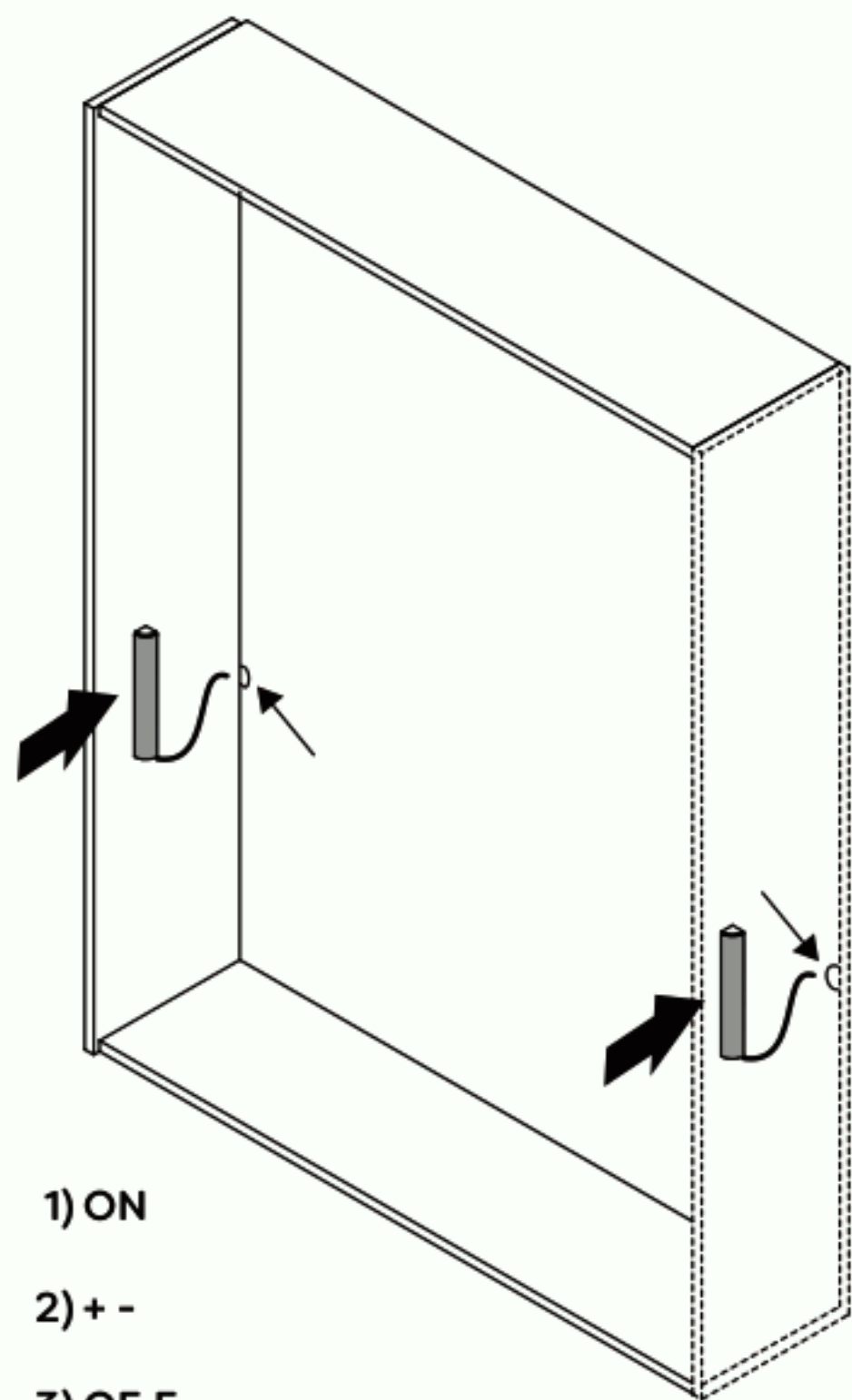


H	
20x	2x
 BIANCO	
Ø20	

Step 09 - Opzionale

MONTAGGIO LAMPADE

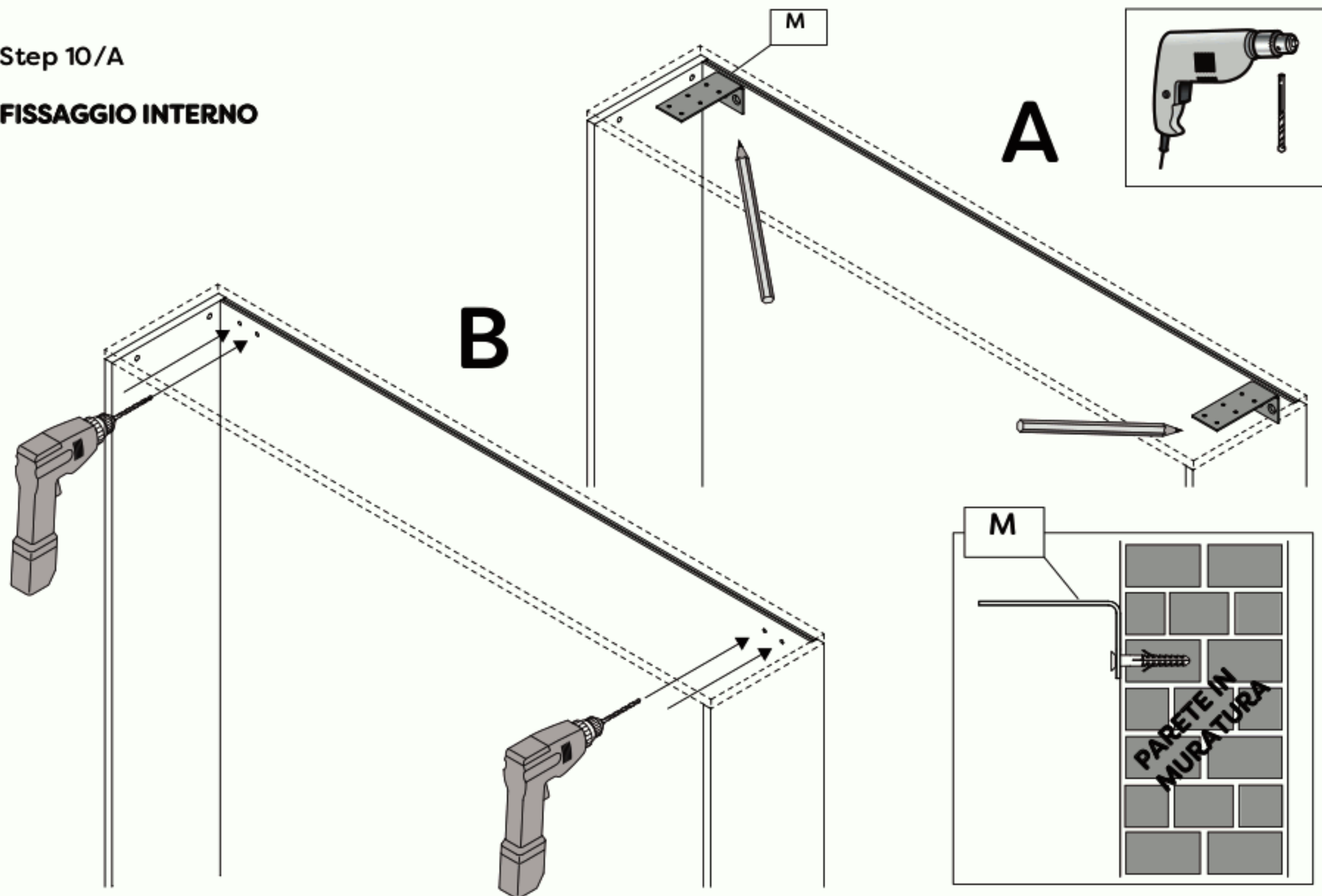
N.B.: Prima del fissaggio a muro del letto)



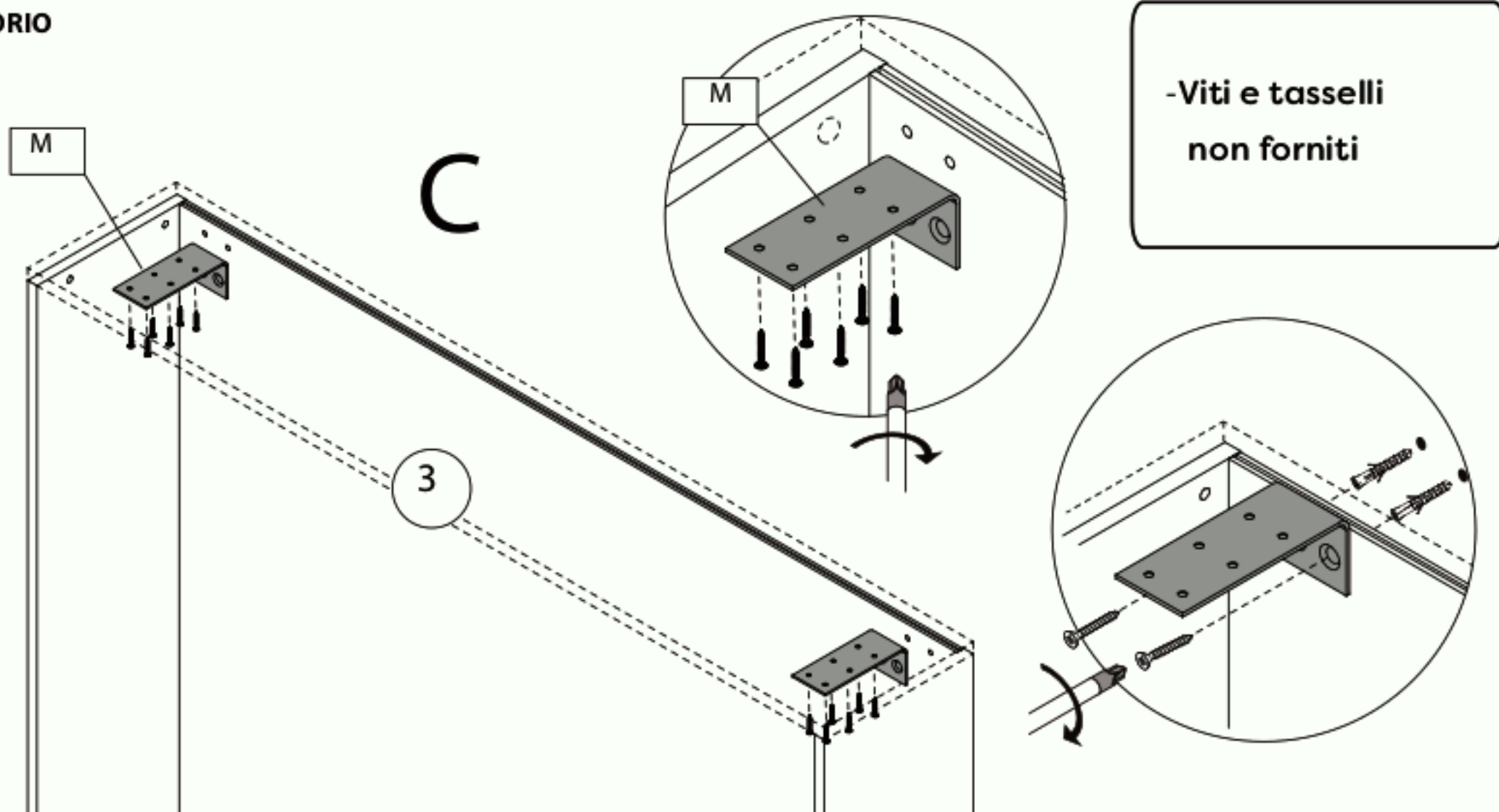
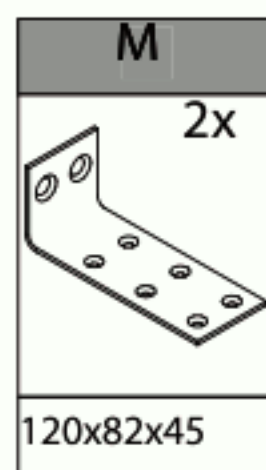
FISSAGGIO OBBLIGATORIO - DUE SCELTE DI FISSAGGIO

Step 10/A

FISSAGGIO INTERNO



OBBLIGATORIO



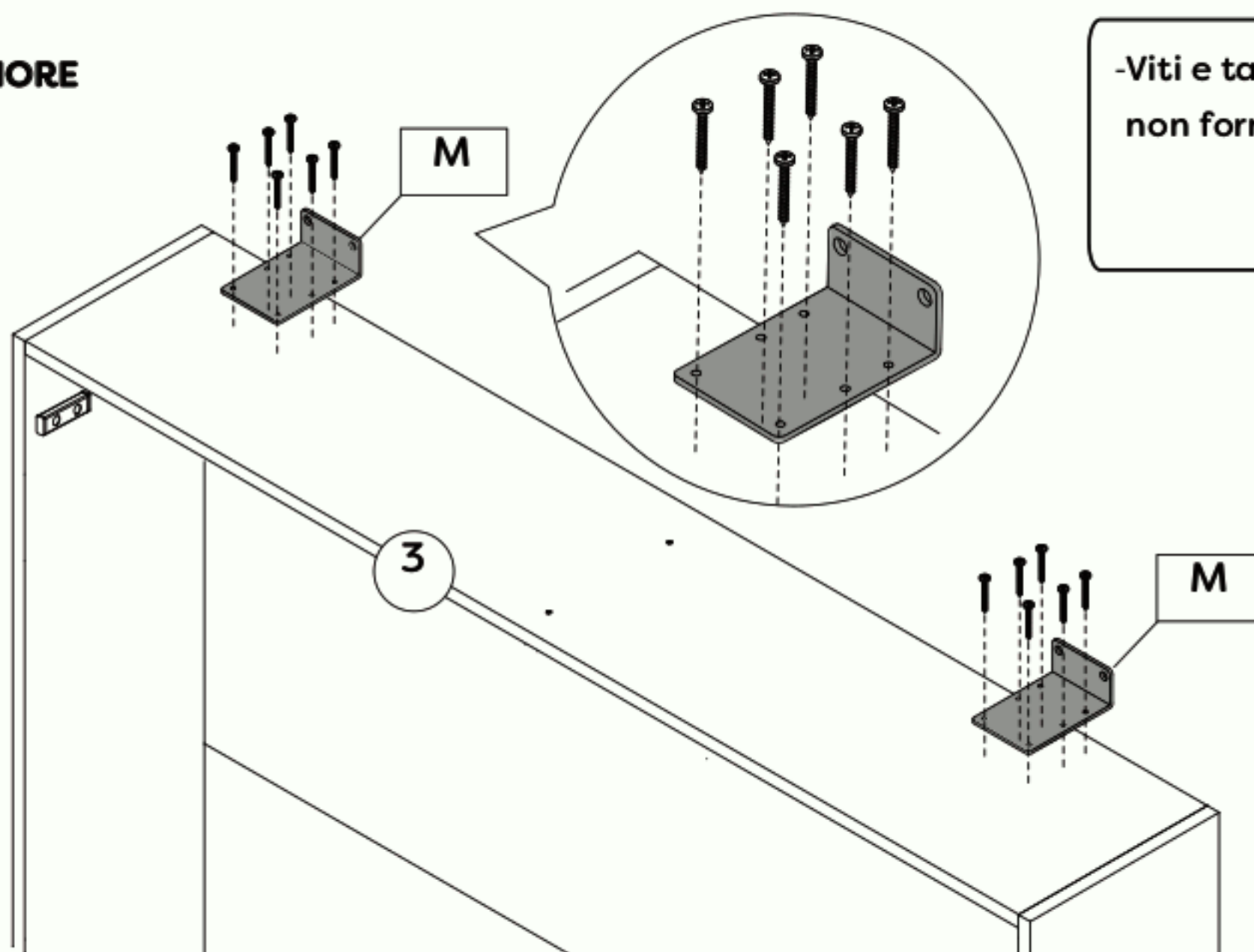
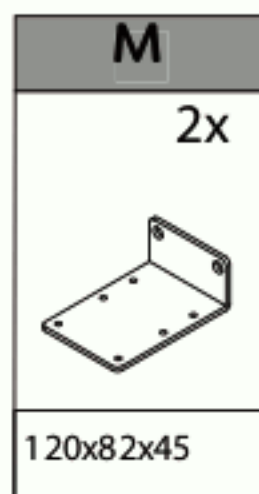
IMPORTANTE: l'accoppiamento vite + tassello + muro deve avere una resistenza a trazione superiore a 200 Newton su ogni singola vite.

Verificare con il proprio fornitore la tipologia di viti e tasselli da utilizzare.

Le staffe "M" in dotazione sono adatte per il fissaggio del mobile appoggiato al muro.

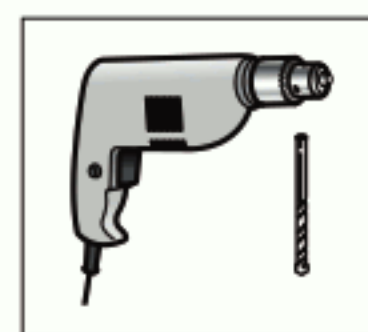
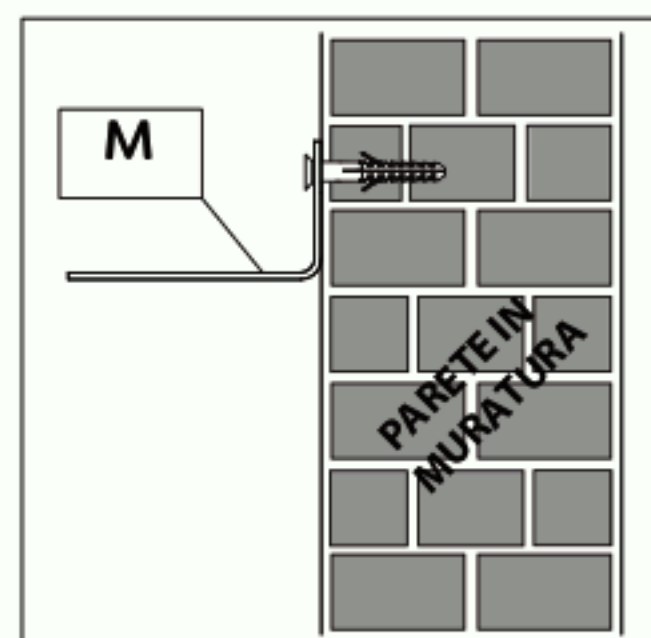
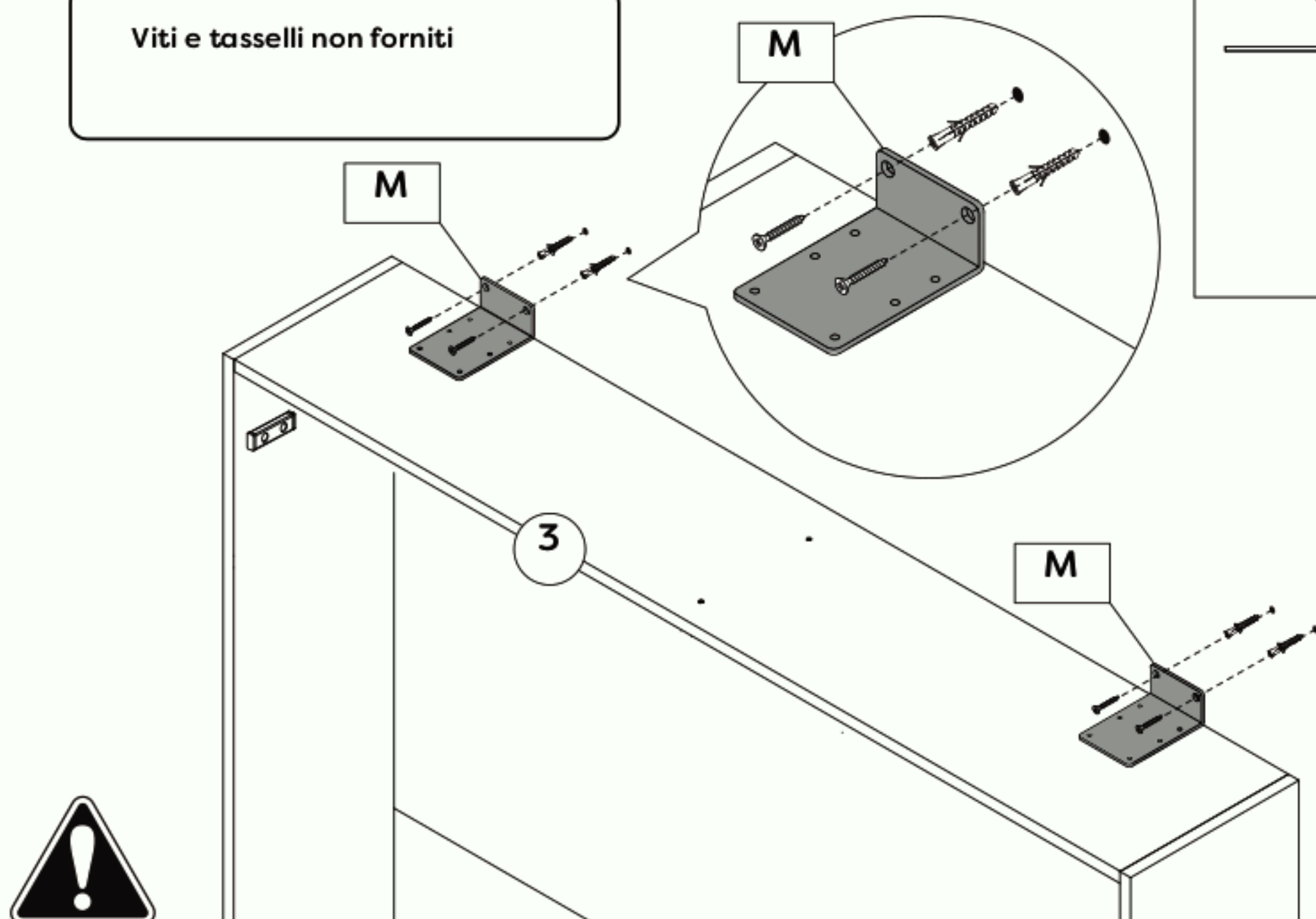
Step 10/B
FISSAGGIO SUPERIORE

-Viti e tasselli
non forniti



OBBLIGATORIO

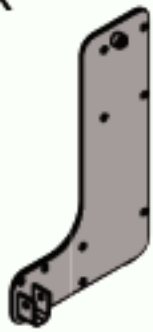


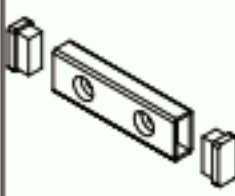
Viti e tasselli non forniti



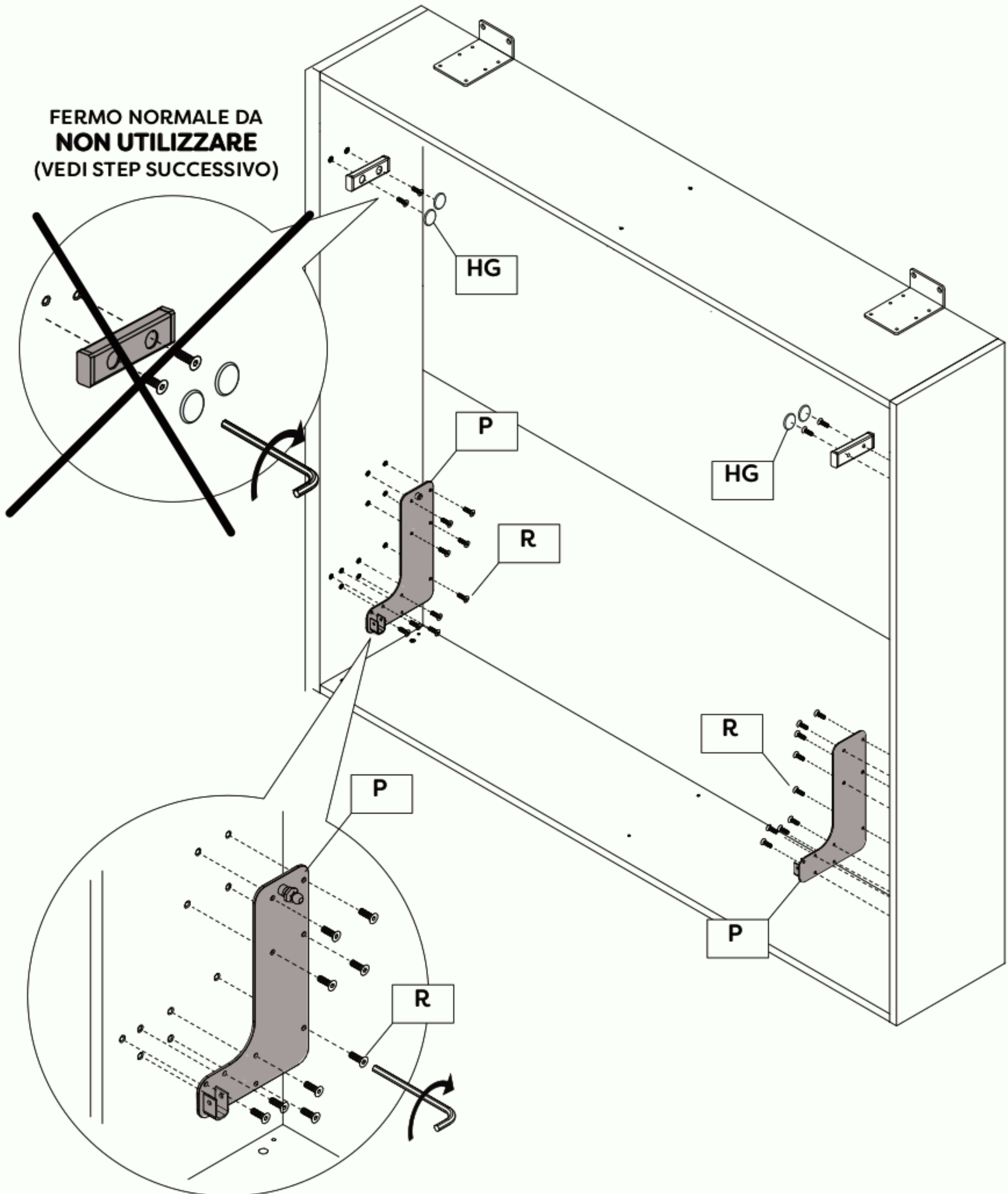
IMPORTANTE: l'accoppiamento vite + tassello + muro deve avere una resistenza a trazione superiore a 200 Newton su ogni singola vite.

Verificare con il proprio fornitore la tipologia di viti e tasselli da utilizzare.

Le staffe "M" in dotazione sono adatte per il fissaggio del mobile appoggiato al muro.

P	R	HG	
2x	24x	4x	2x
		 GRIGIO-GRAY	
	M6x15	Ø20	110x30x15

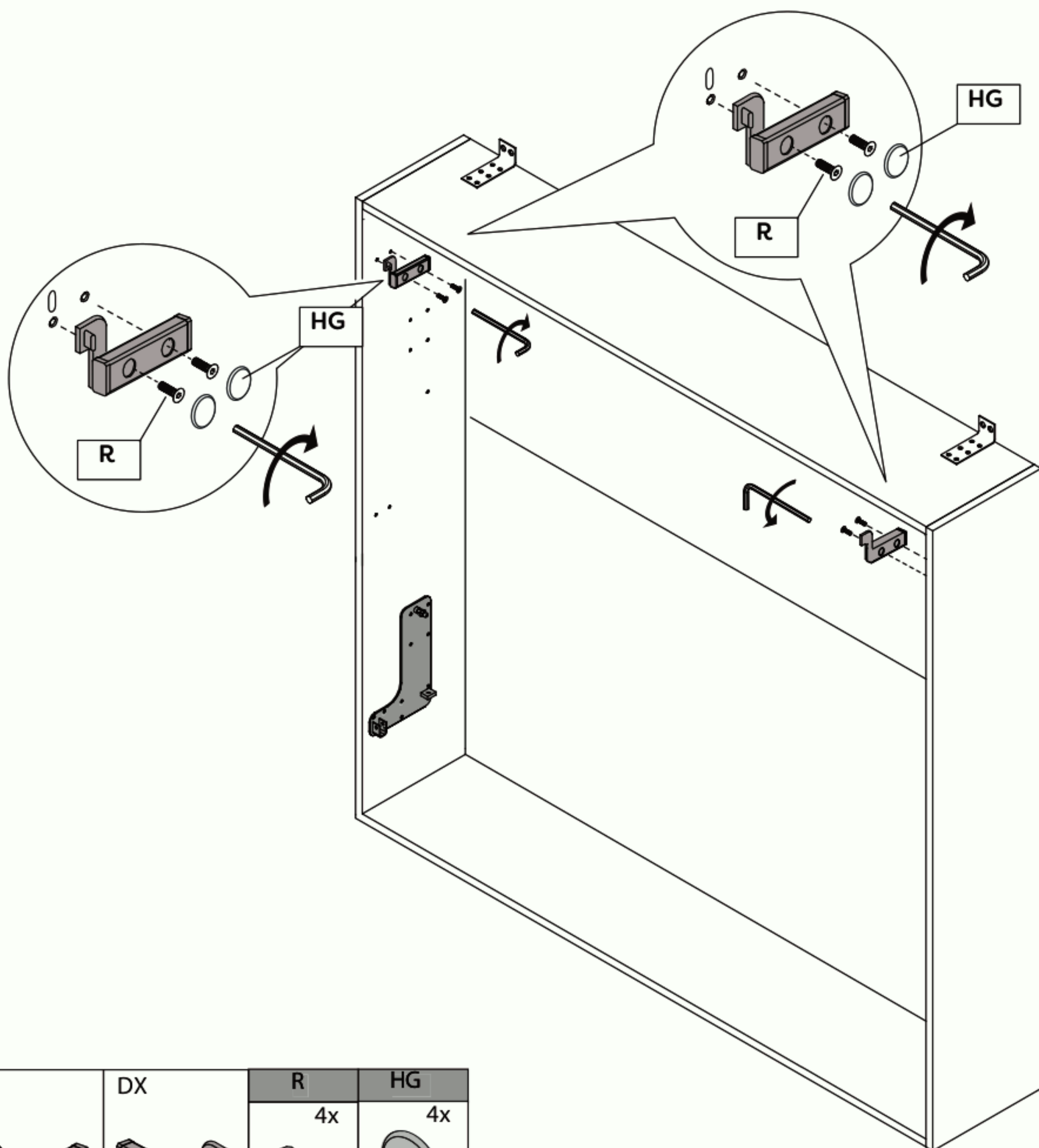
FERMO NORMALE DA
NON UTILIZZARE
(VEDI STEP SUCCESSIVO)

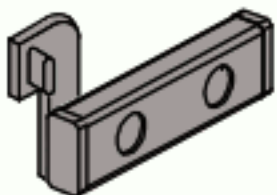
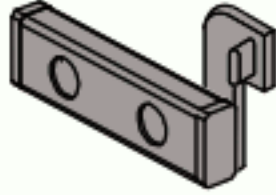




Step 12

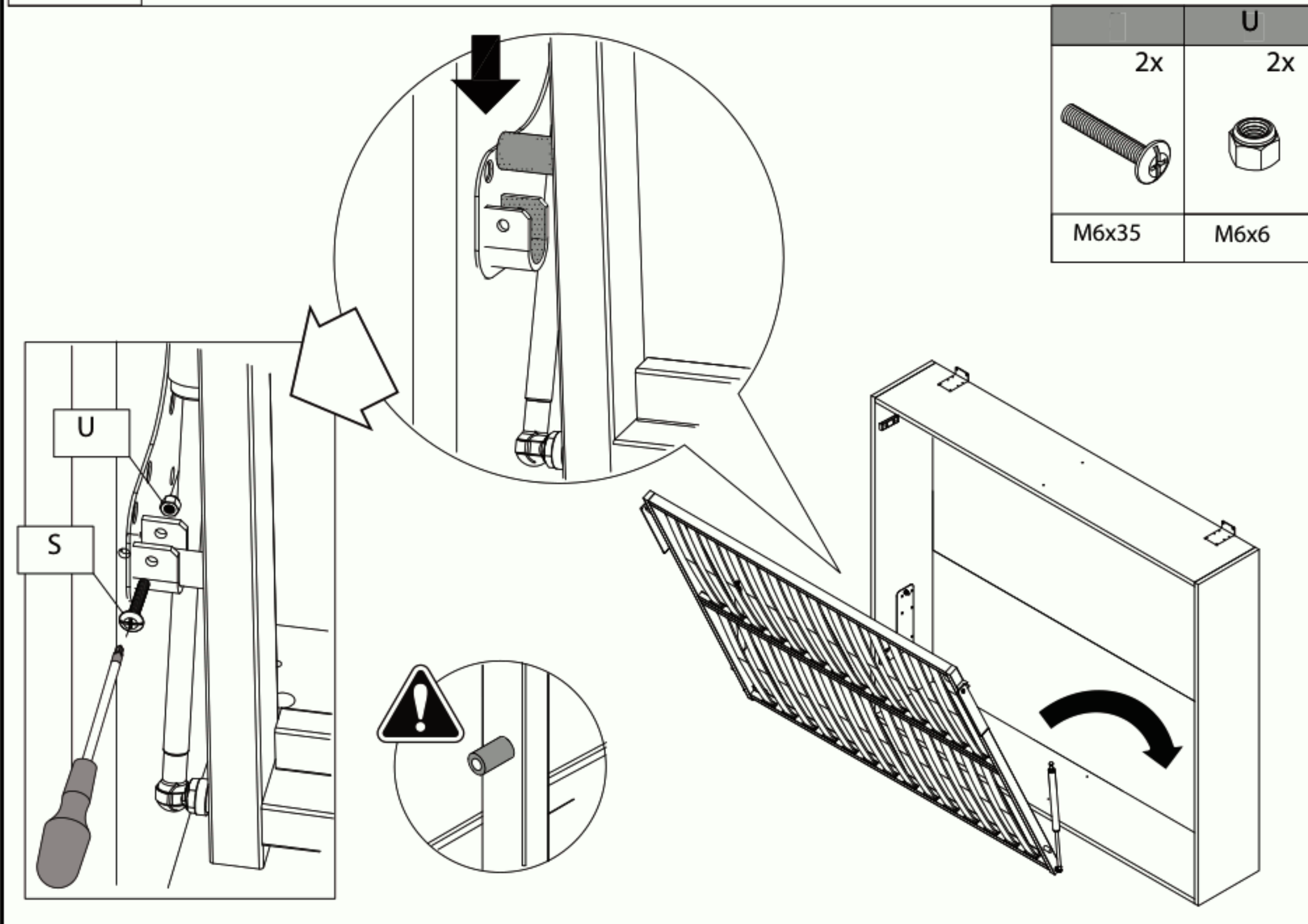
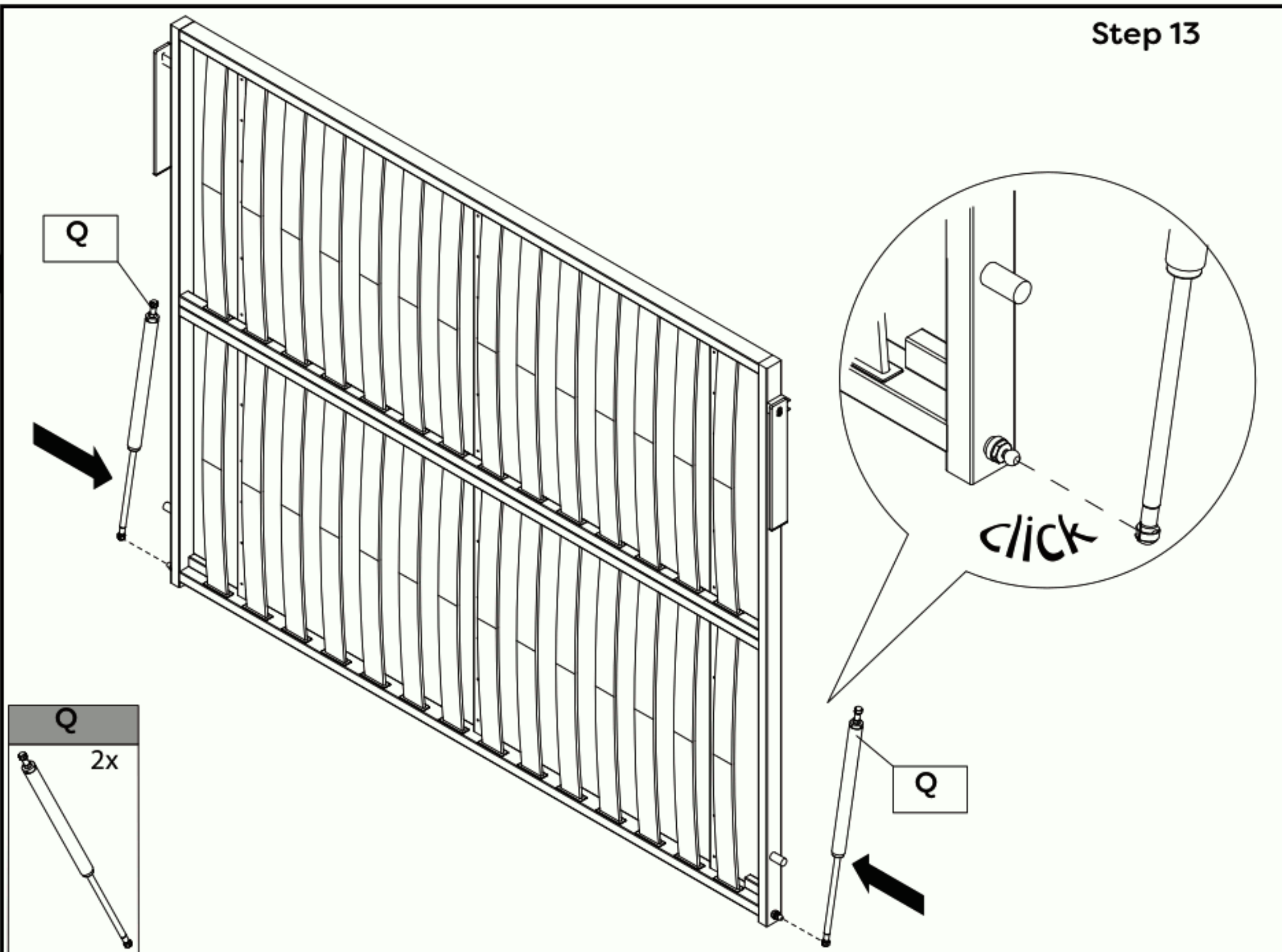
**MONTAGGIO FERMI PER ANTE CON SERRATURA
CON ASTE**

**FERMI PER SERRATURA
SUPERIORE**

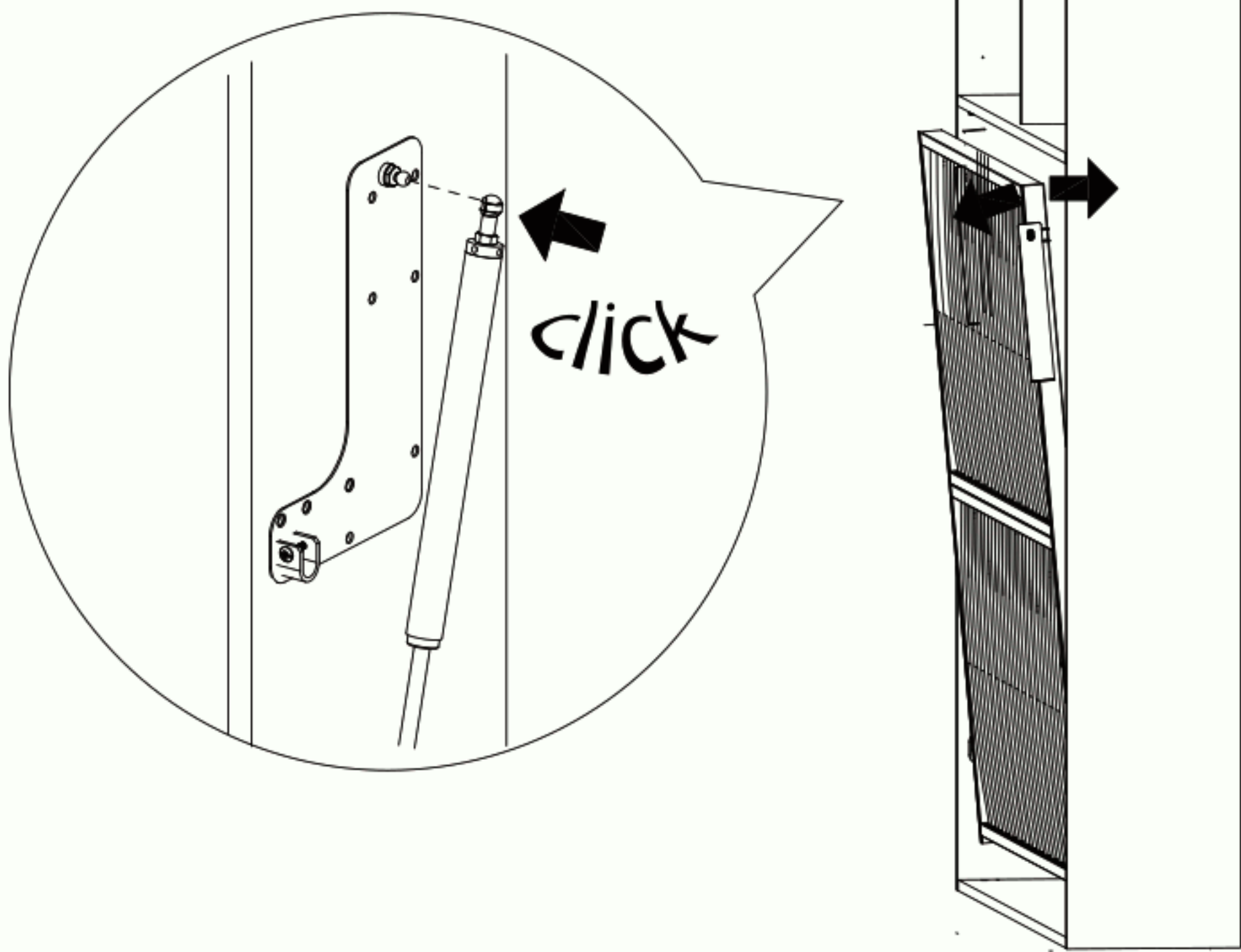



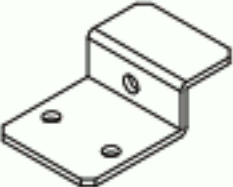


SX	DX	R	HG
			
1x	1x	4x M6x15	4x GRIGIO-GRAY Ø20

Step 13

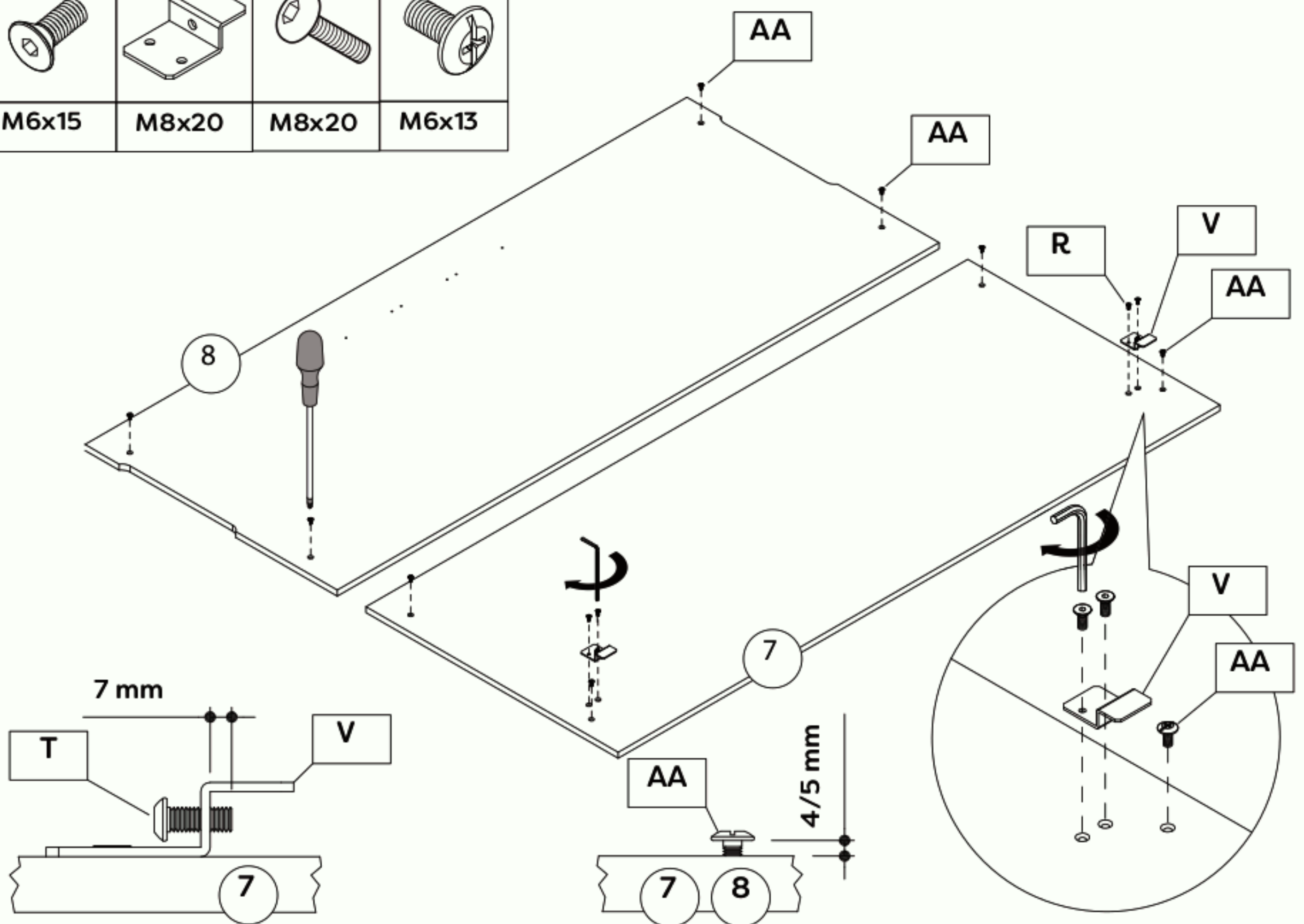


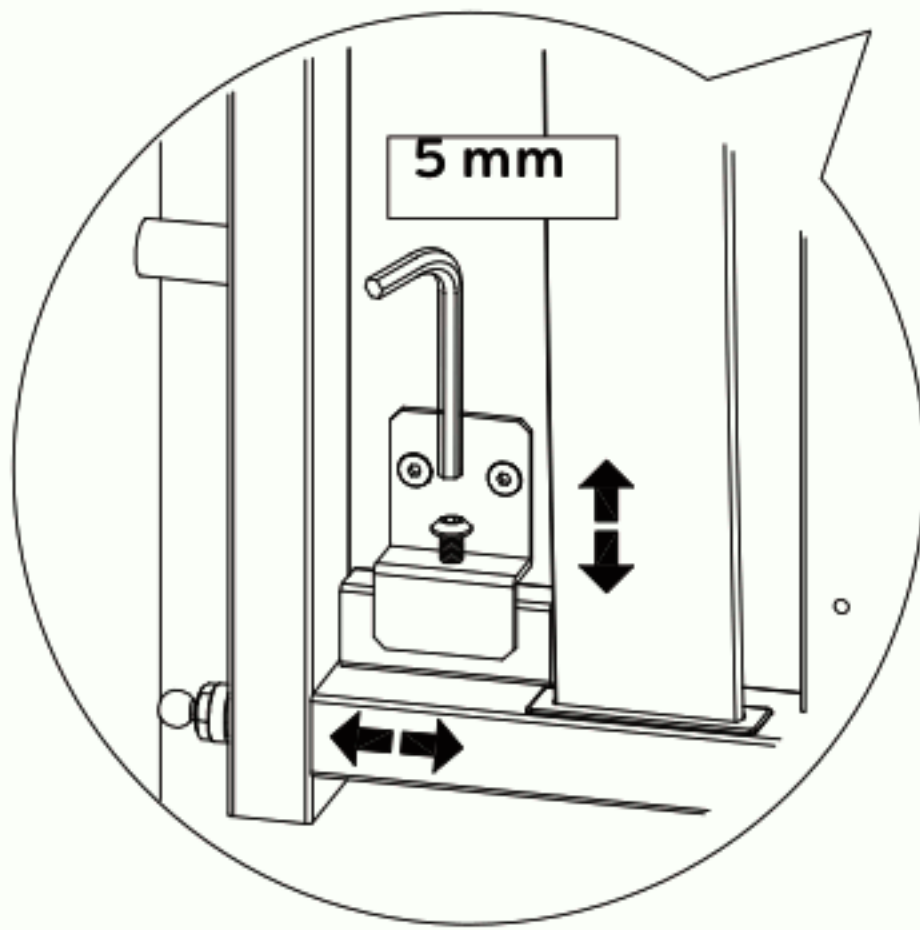
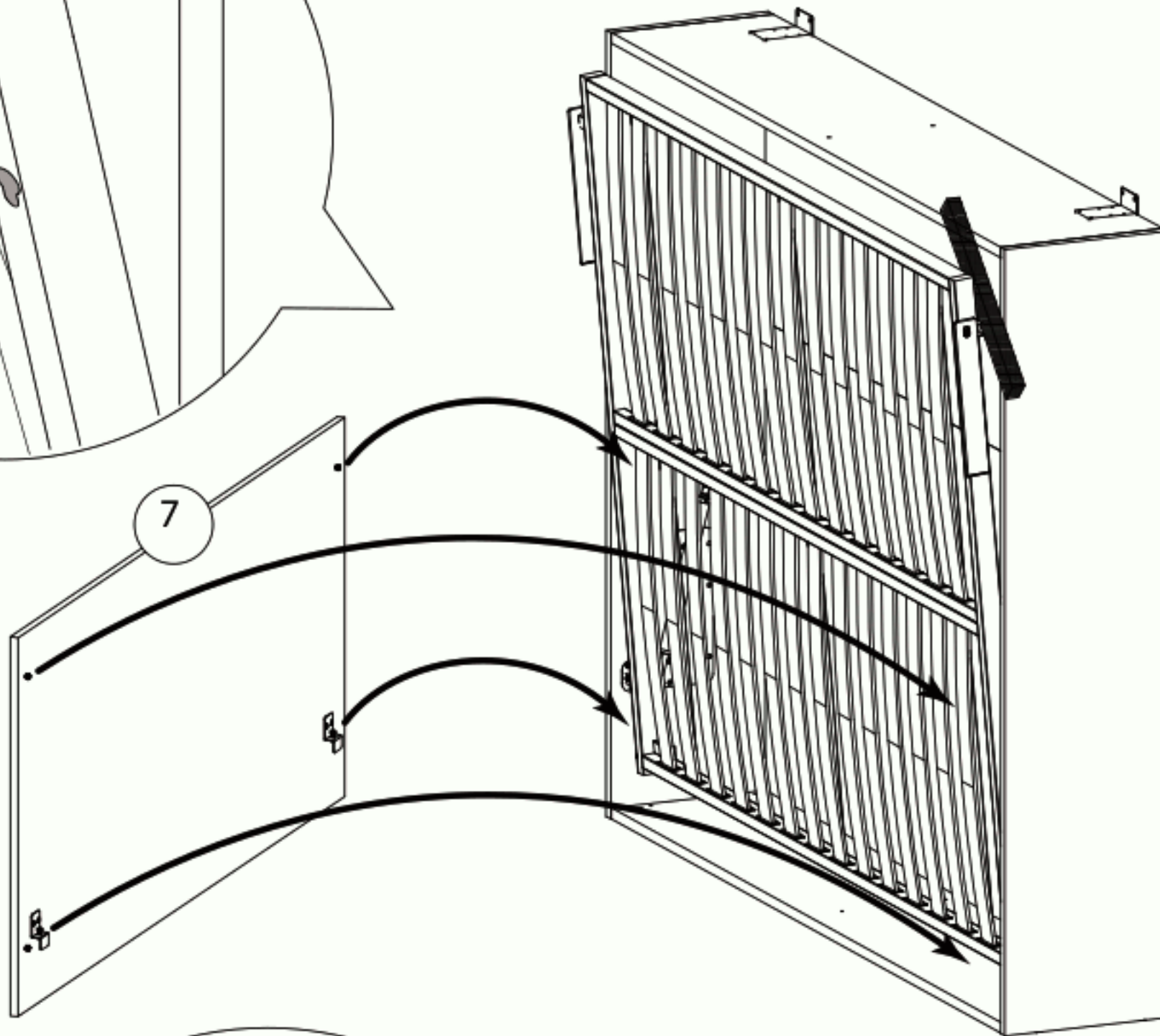
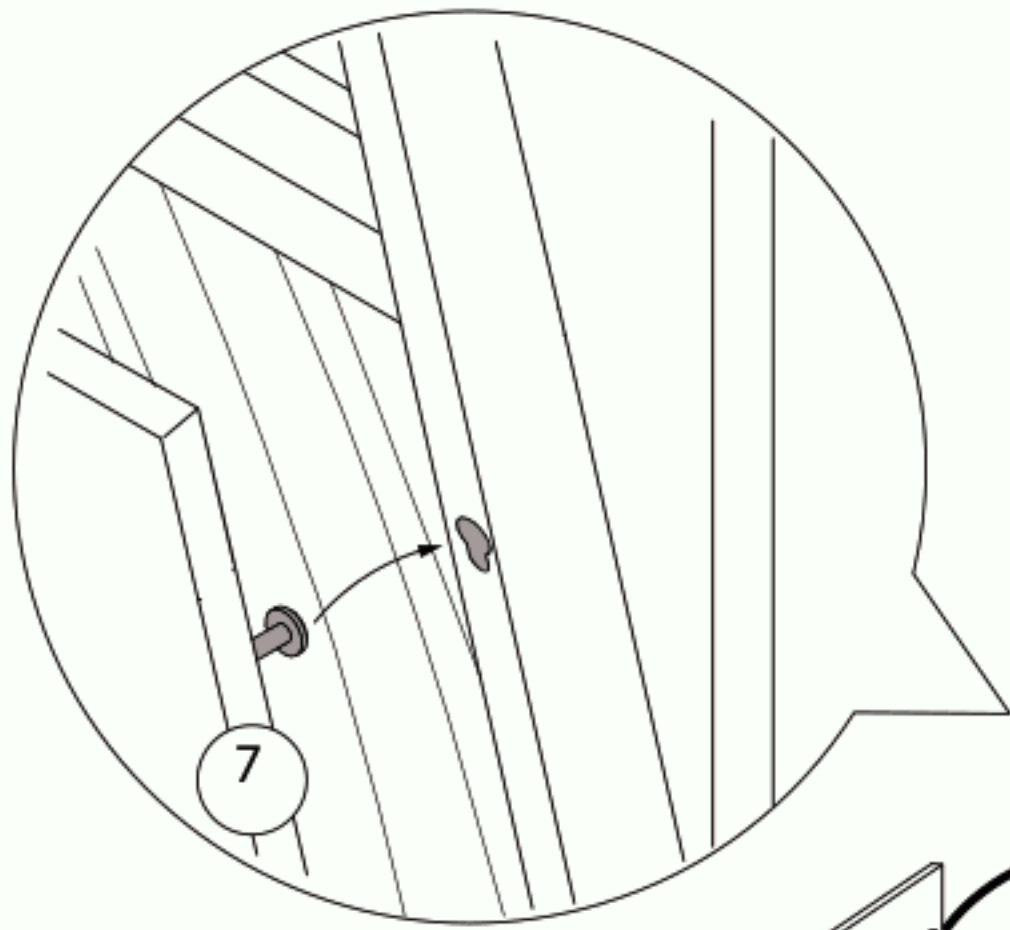
Step 14



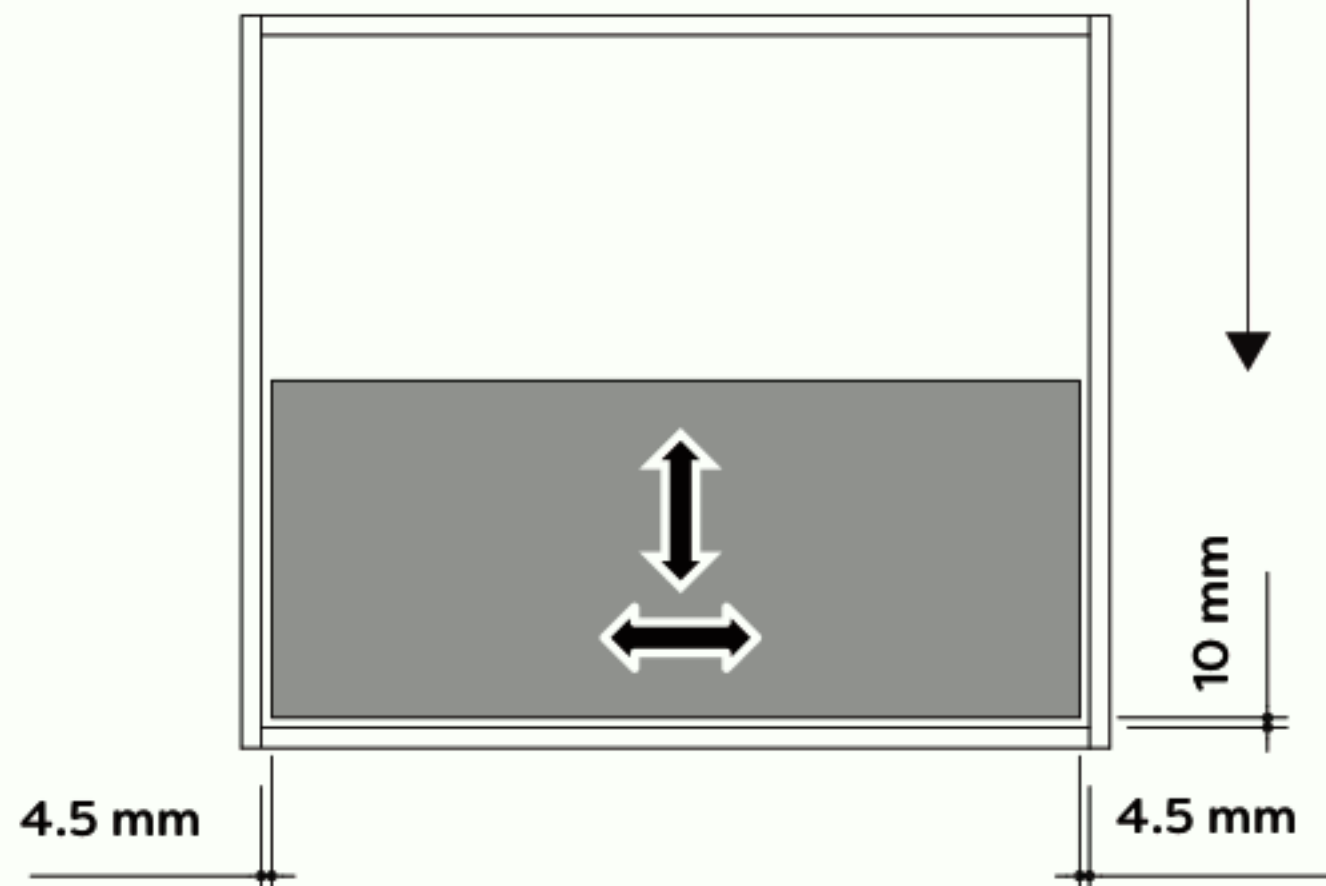
R	V	T	AA
4x	2x	2x	8x
			
M6x15	M8x20	M8x20	M6x13

Step 15





MISURA DA RISPETTARE



HG

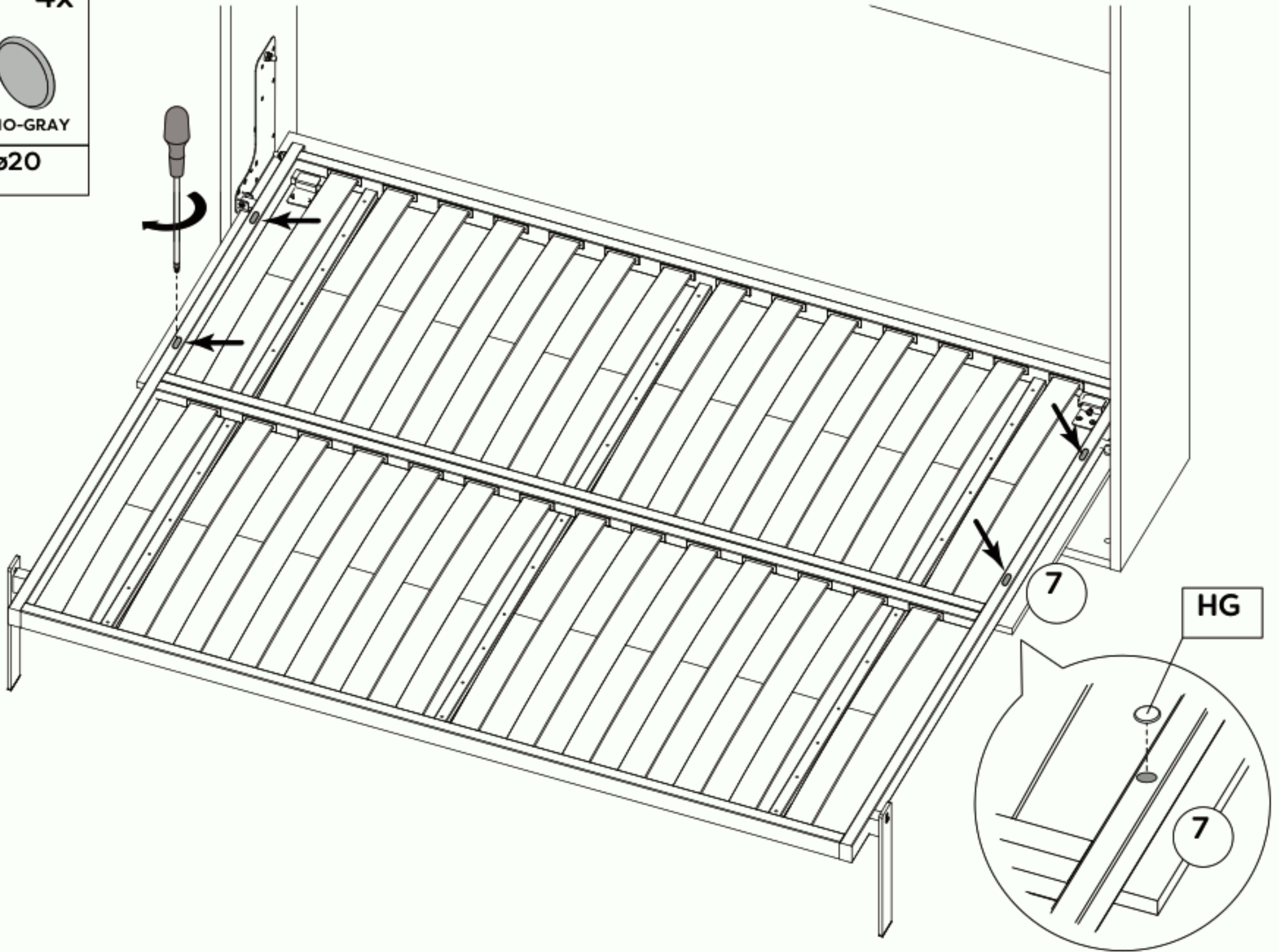
4x



GRIGIO-GRAY

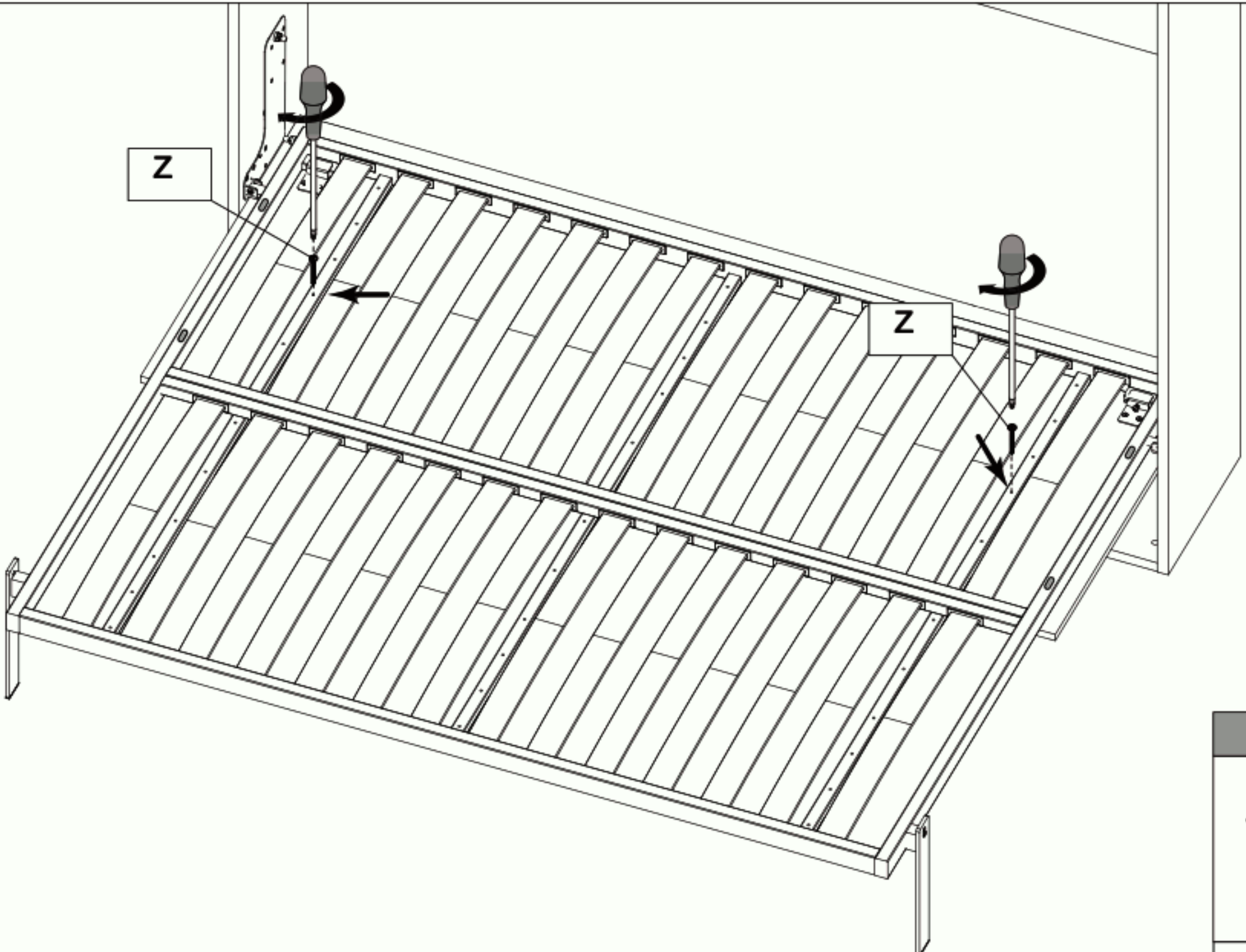
ø20

Step 17



Z

Z

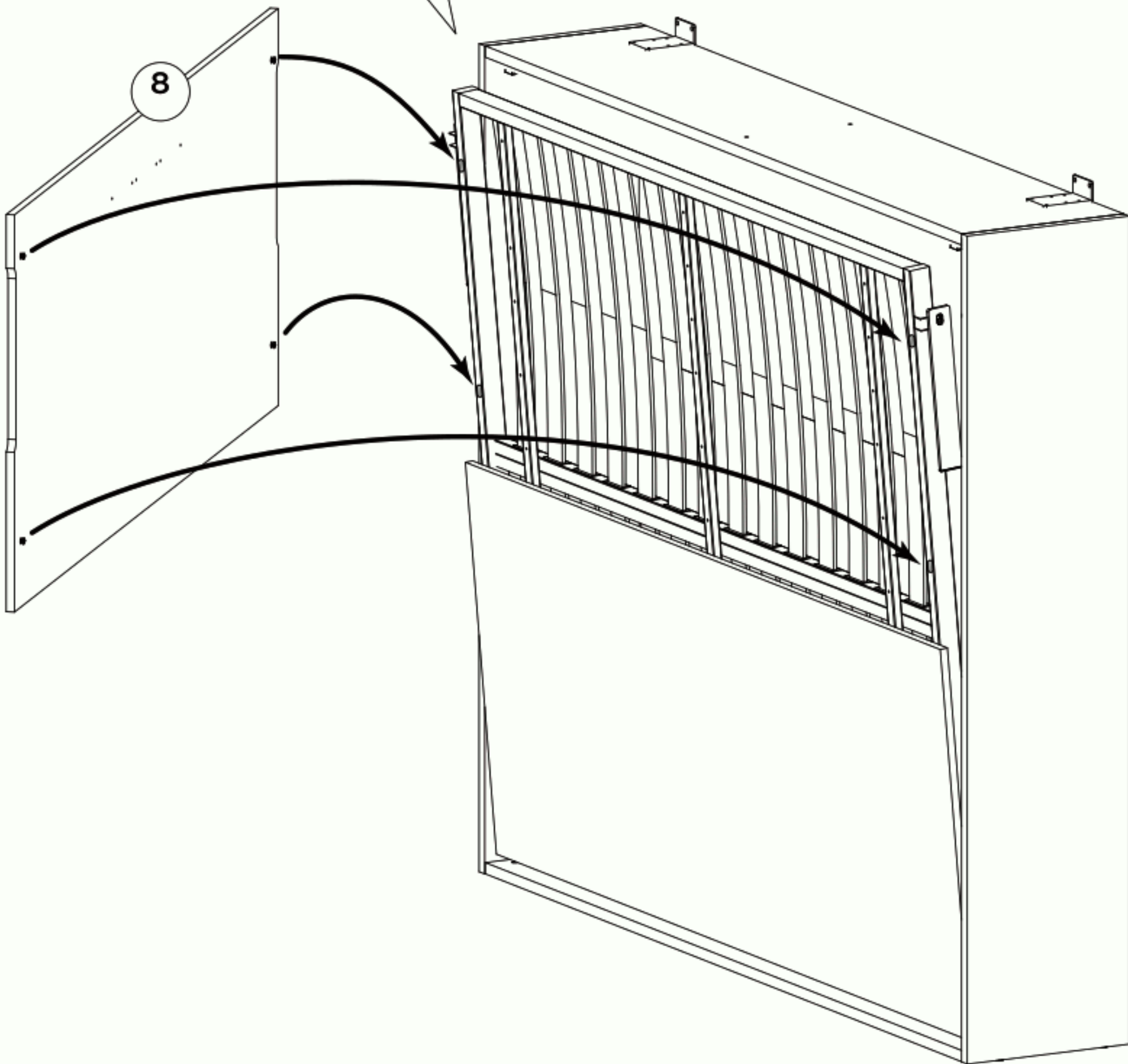
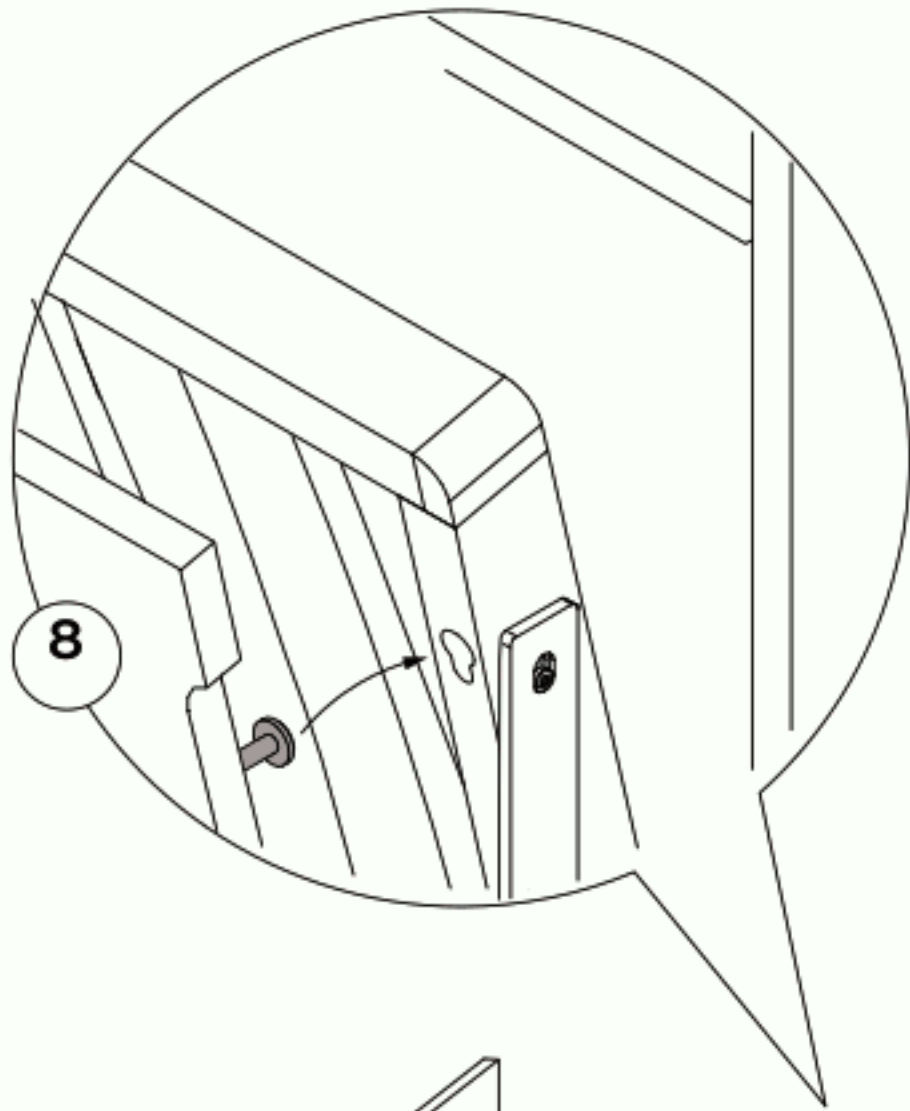


Z



2x

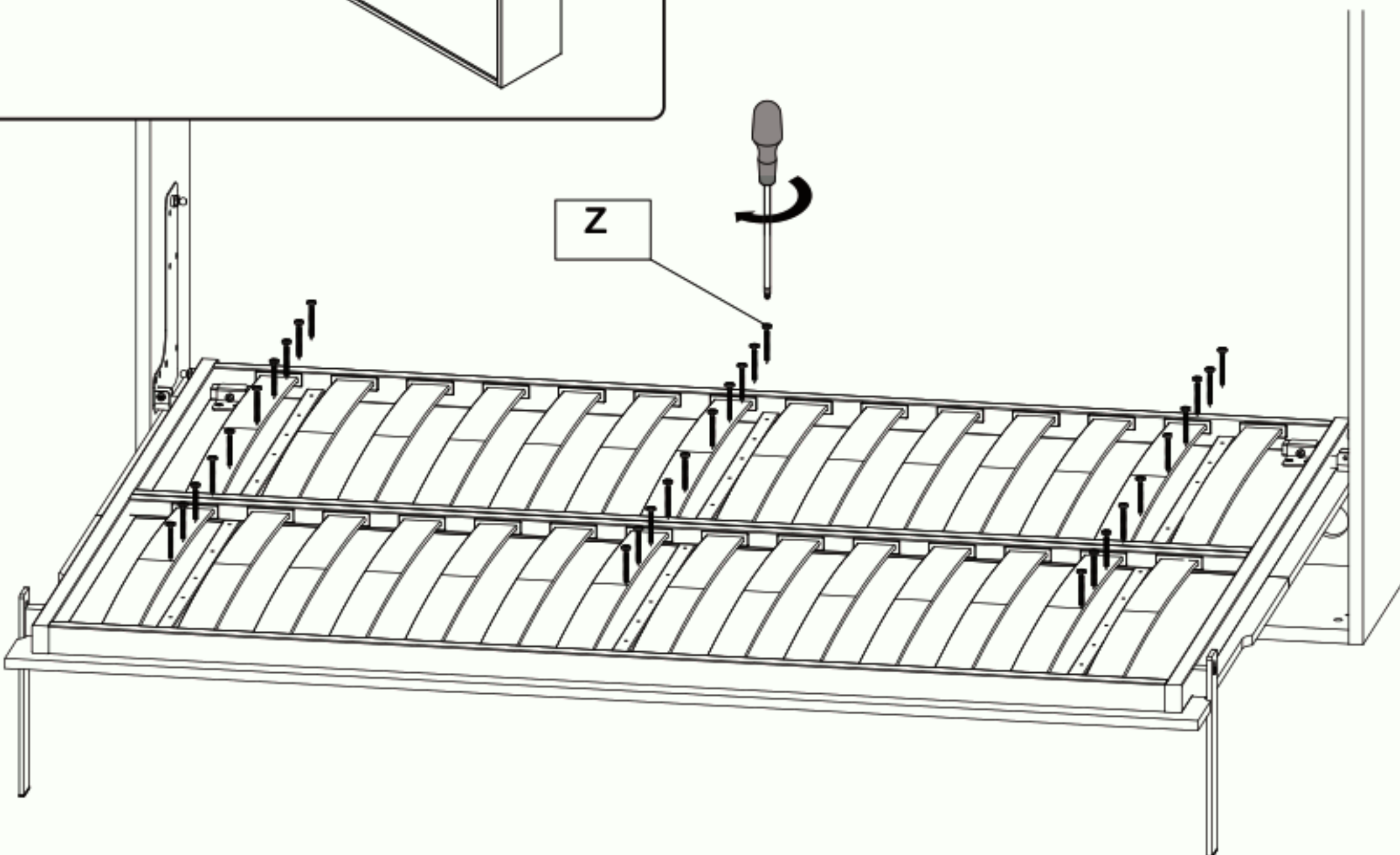
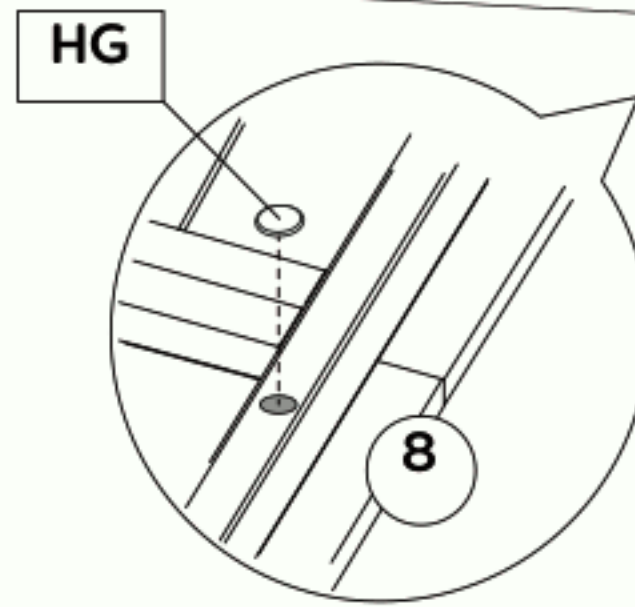
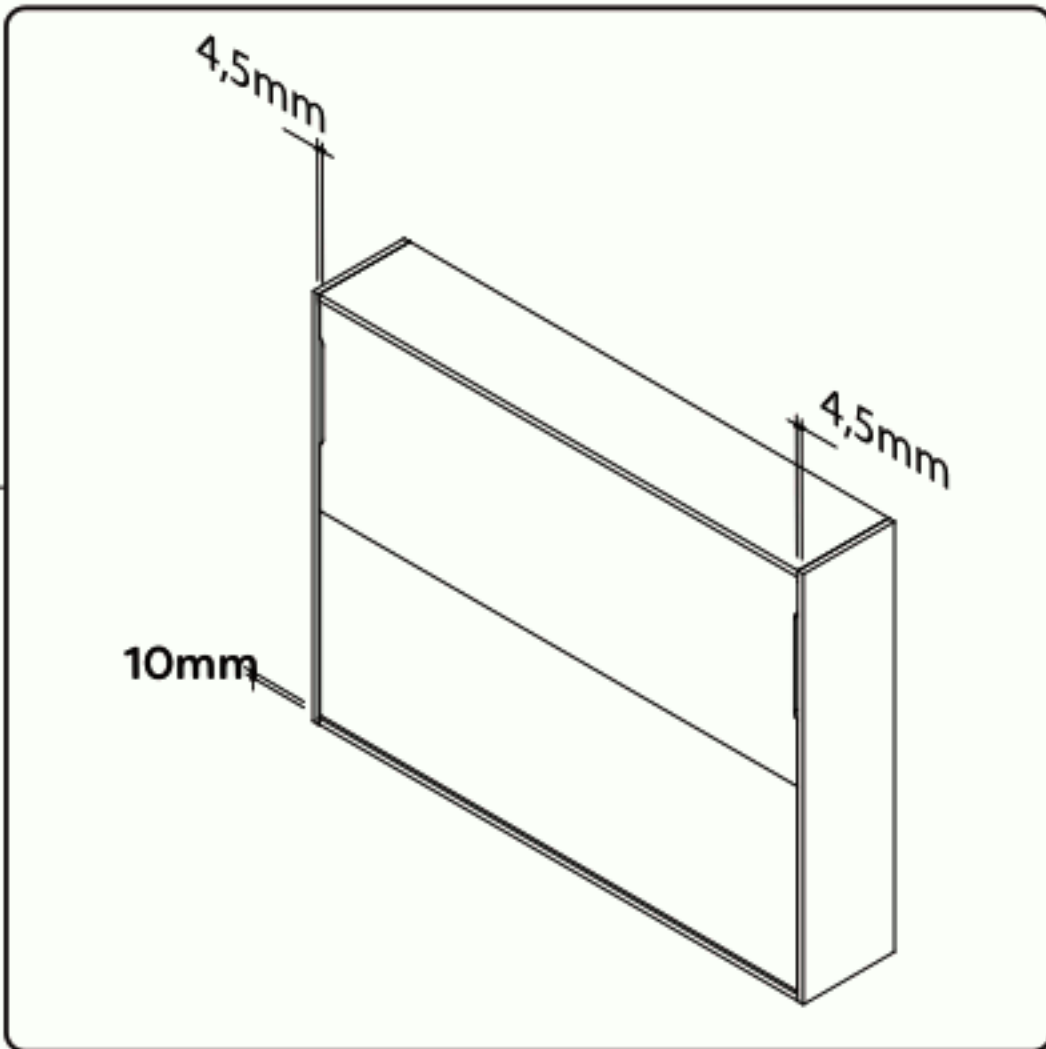
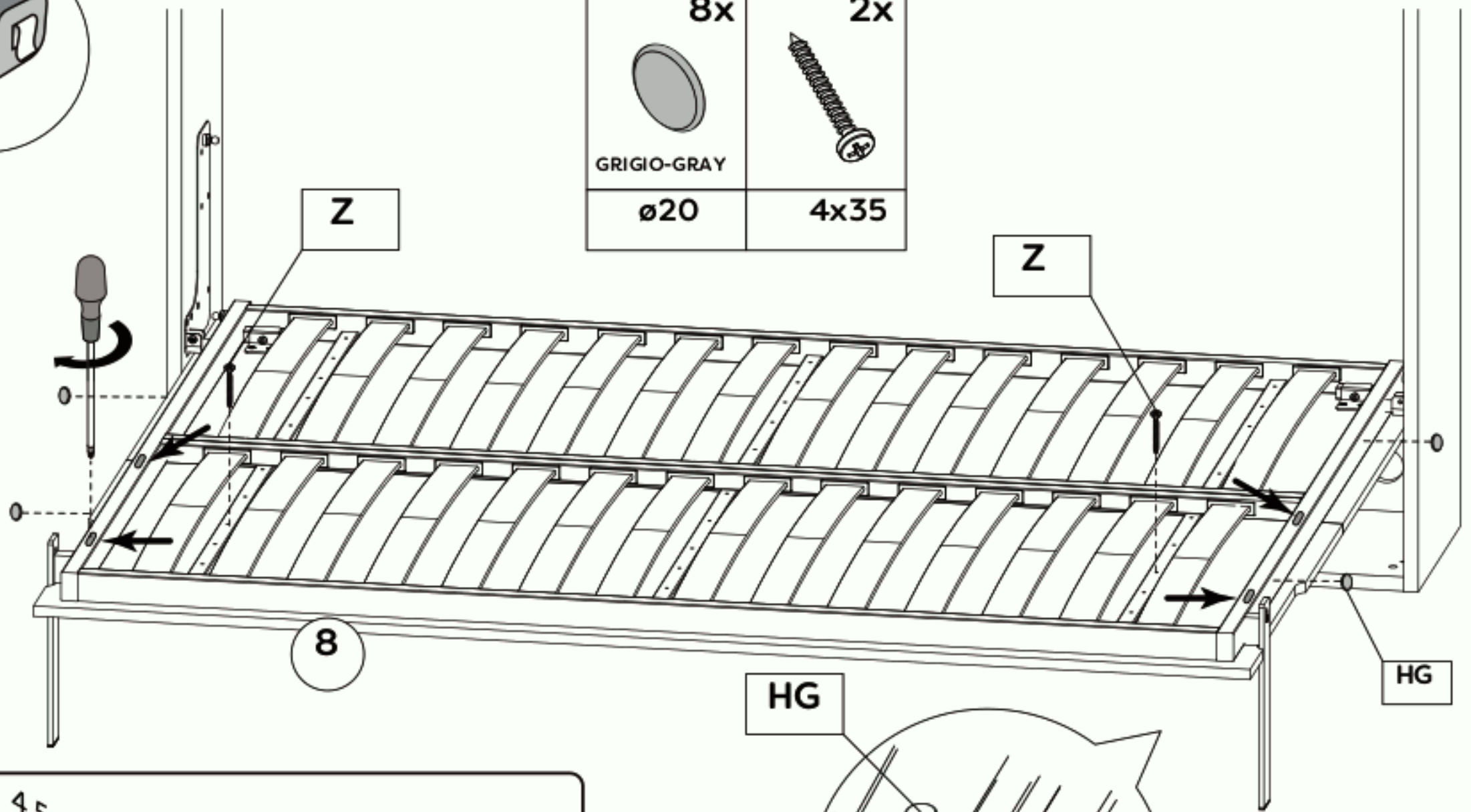
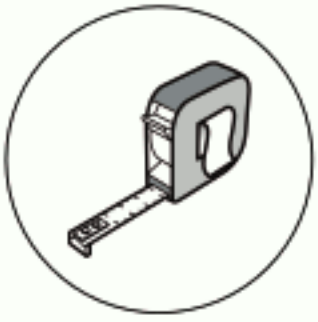


4x35



Step 19

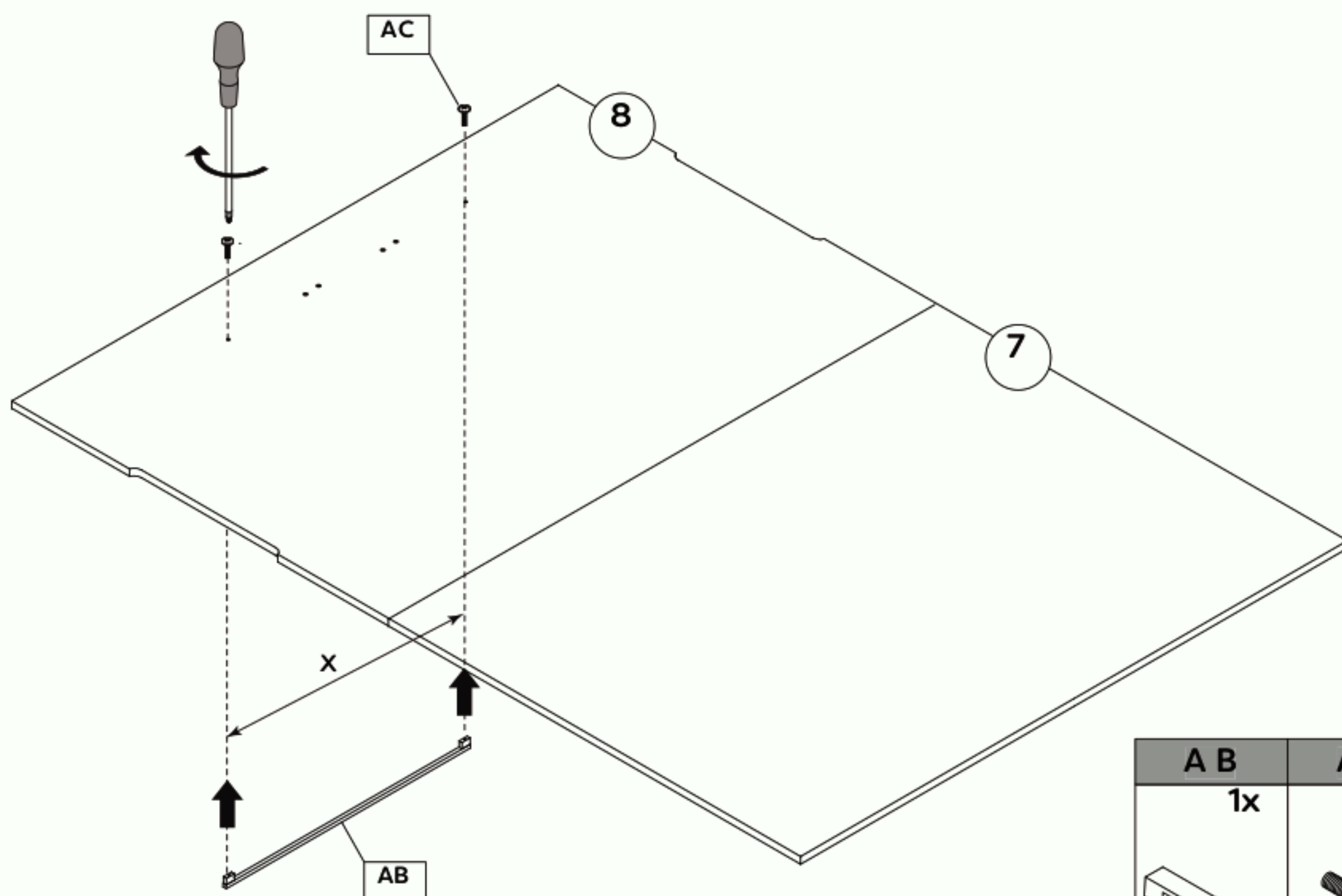
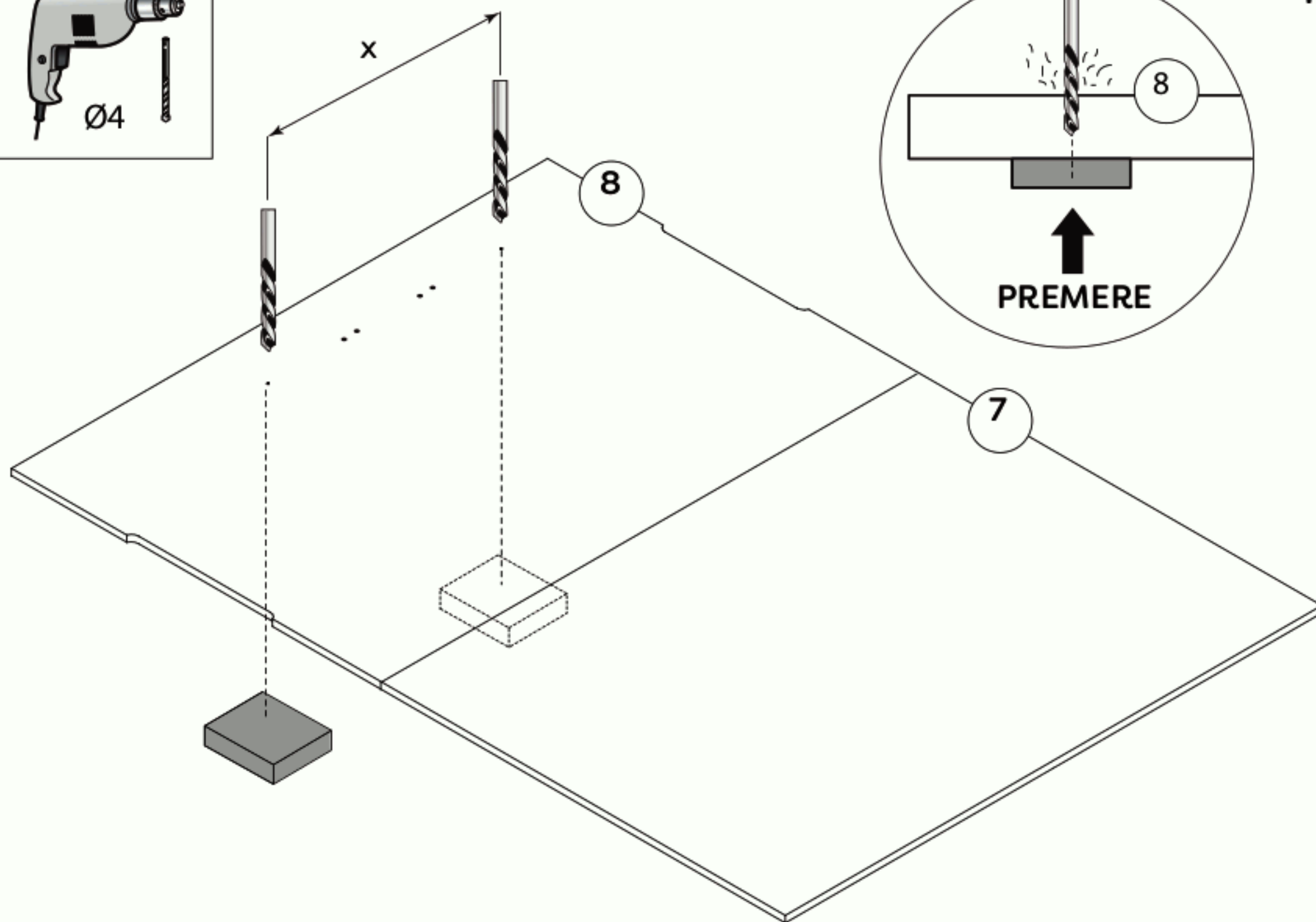
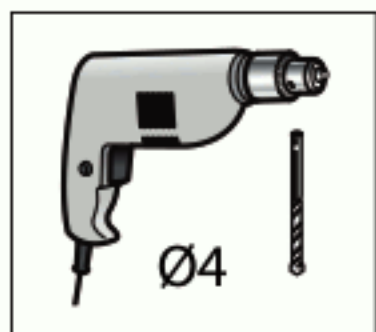
HG	Z
8x	2x
 GRIGIO-GRAY	
ø20	4x35



Z
32x

4x35

Step 20



AB	AC
1x	2x
	M4x24

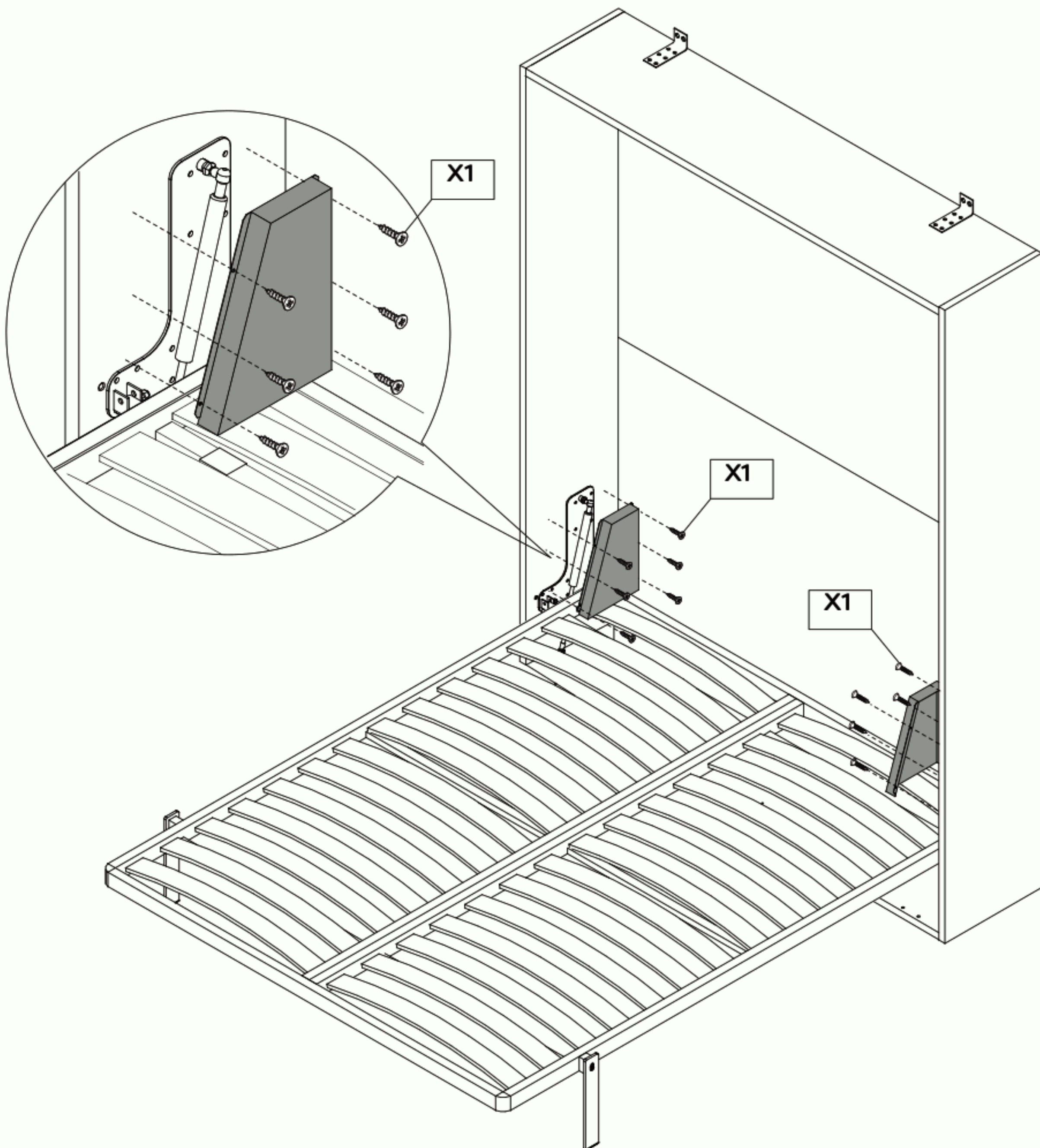
Step 21 Montaggio rivestimento pistoni a gas

X1

12x



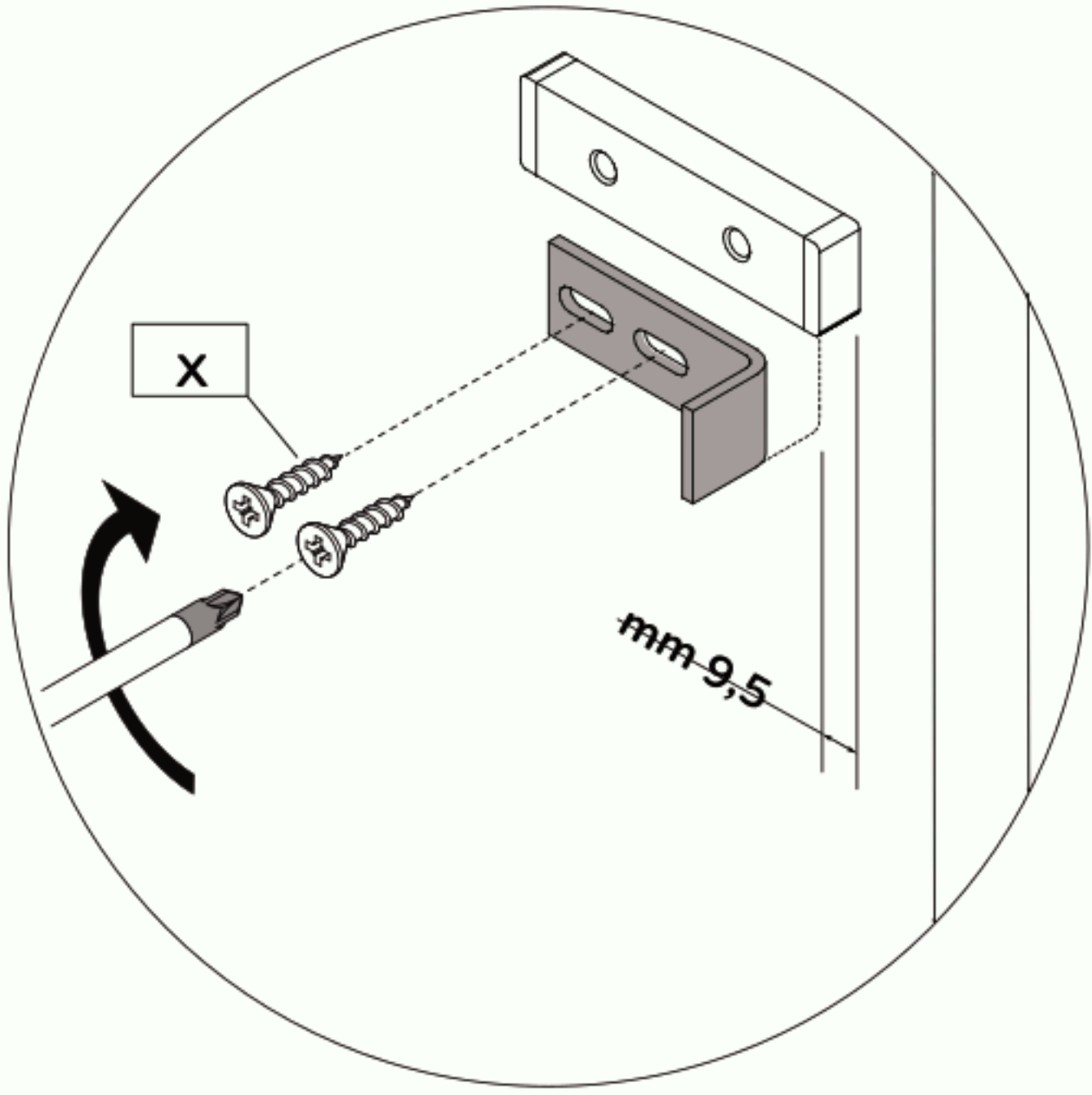
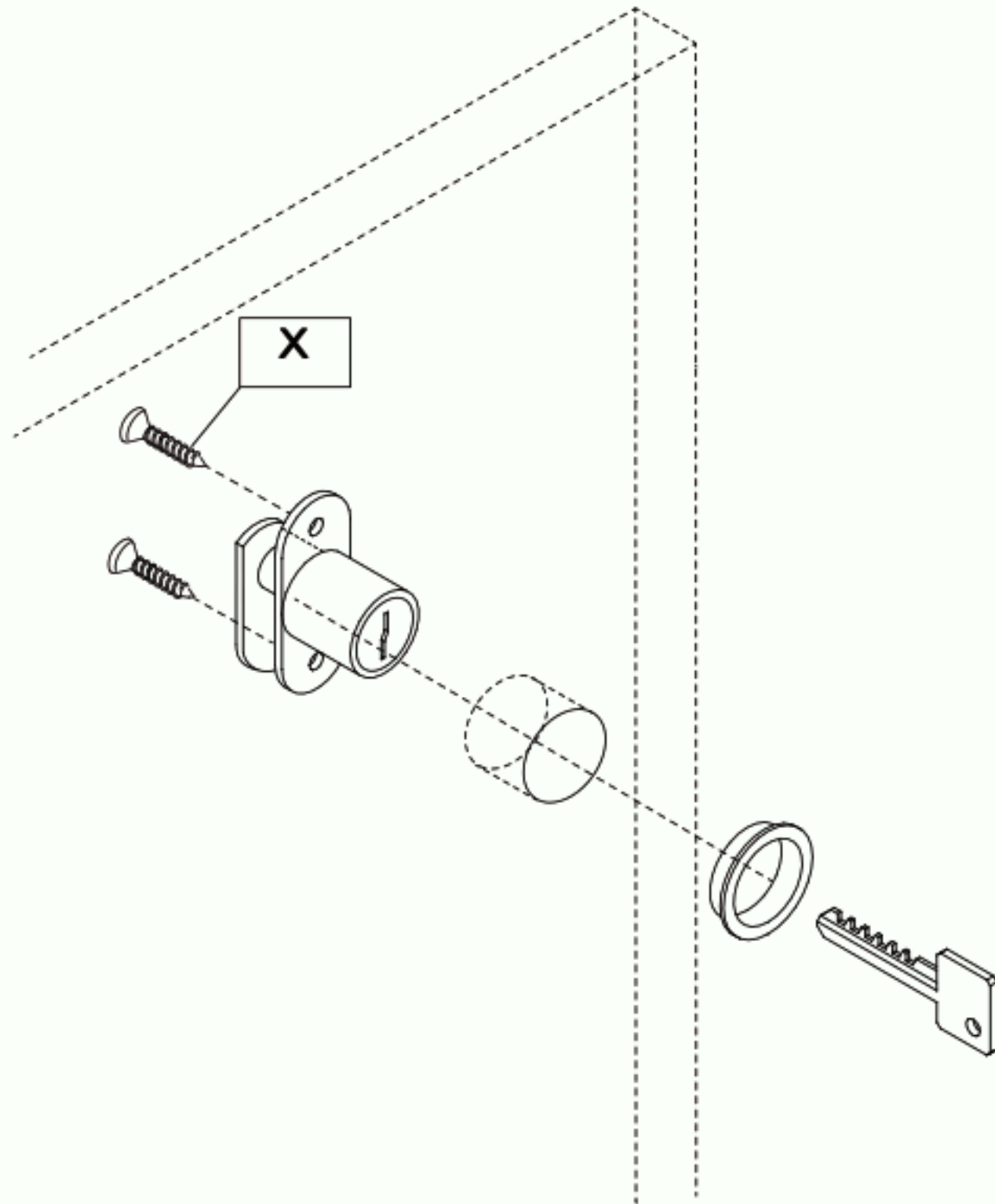
Ø 3,5x15



Step 22 Chiusura letto con chiave

X
2x

3,5x15



Sponda letto - opzionale

