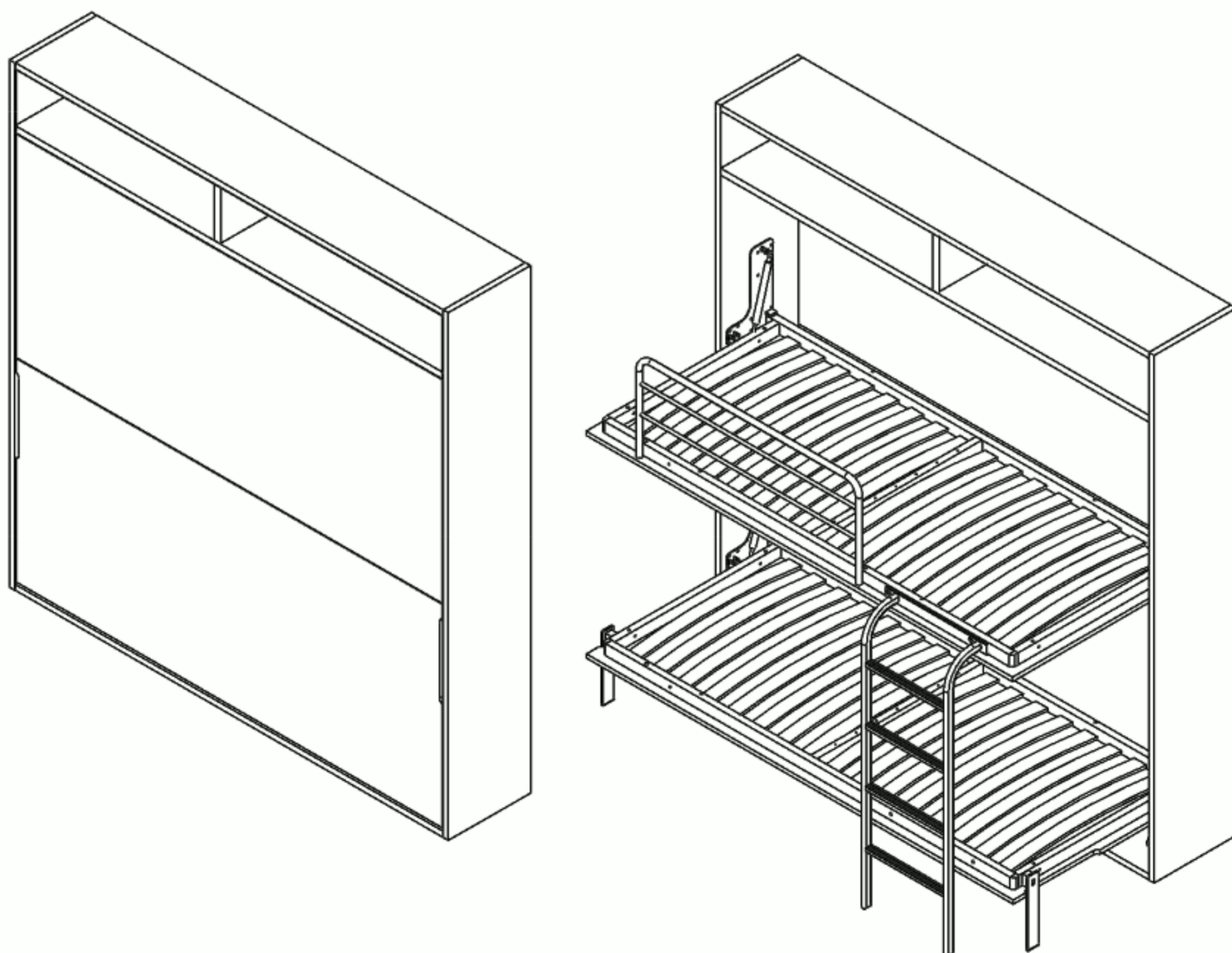


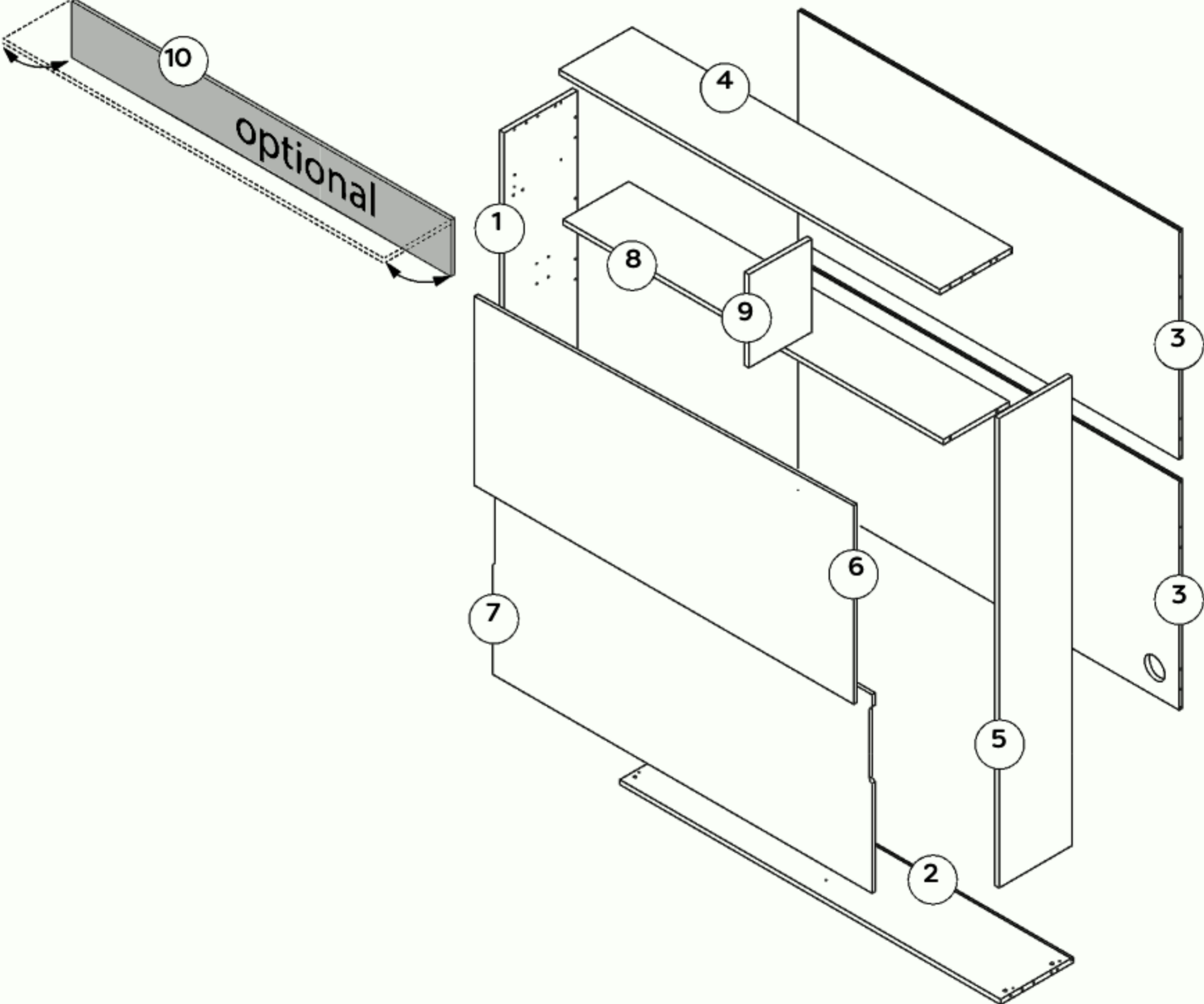


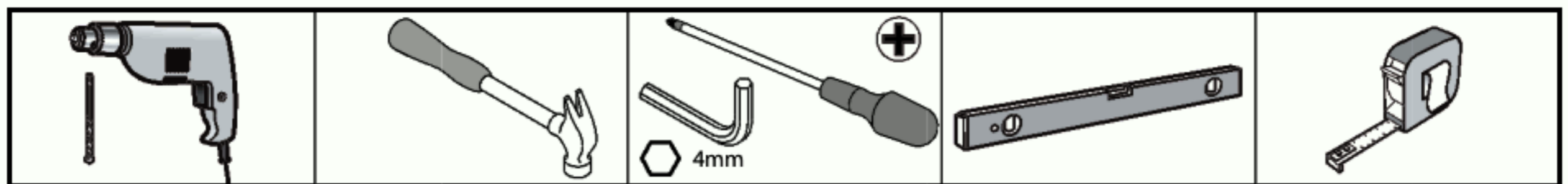
ISTRUZIONI DI MONTAGGIO



Letto a castello con scaletta modello NUVOLA

Componenti della struttura





ATTREZZI NECESSARI AL MONTAGGIO
FERRAMENTA PER MONTAGGIO STRUTTURA MOBILE LETTO

A	B	C	D	E	F	G	J	T	U
24x	16x	8x	16x	6x	2x	8x	8x	4x	4x
∅ 8x35	∅ 7x35	∅ 14x18	M 8x10		∅60	830x19	∅14x16	∅ 4x18	

V	A13	H	HG	A11	A12
4x	5x	20x	38x		
		 BIANCO-WHITE	 GRIGIO-GRAY		
	7x50	∅20	∅20		M4x24

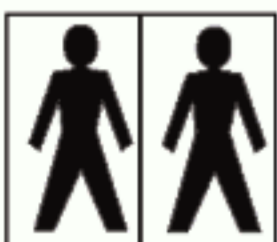
FERRAMENTA PER MONTAGGIO MECCANISMO RETE LETTO

K	L	M	N	Q	R	A3	A4	A5	A6
2x	4x	4x	48x	4x	4x	16x	14x	1x	1x
120x82x45	110x30x15		M6x15	M6x35	M6x6	M6x12	∅ 4x35		

A7	A10	A13
1x	2x	2x
	 ∅20 	
	M10x10	

(OPZIONALE) FERRAMENTA PER MONTAGGIO RIBALTA SUPERIORE

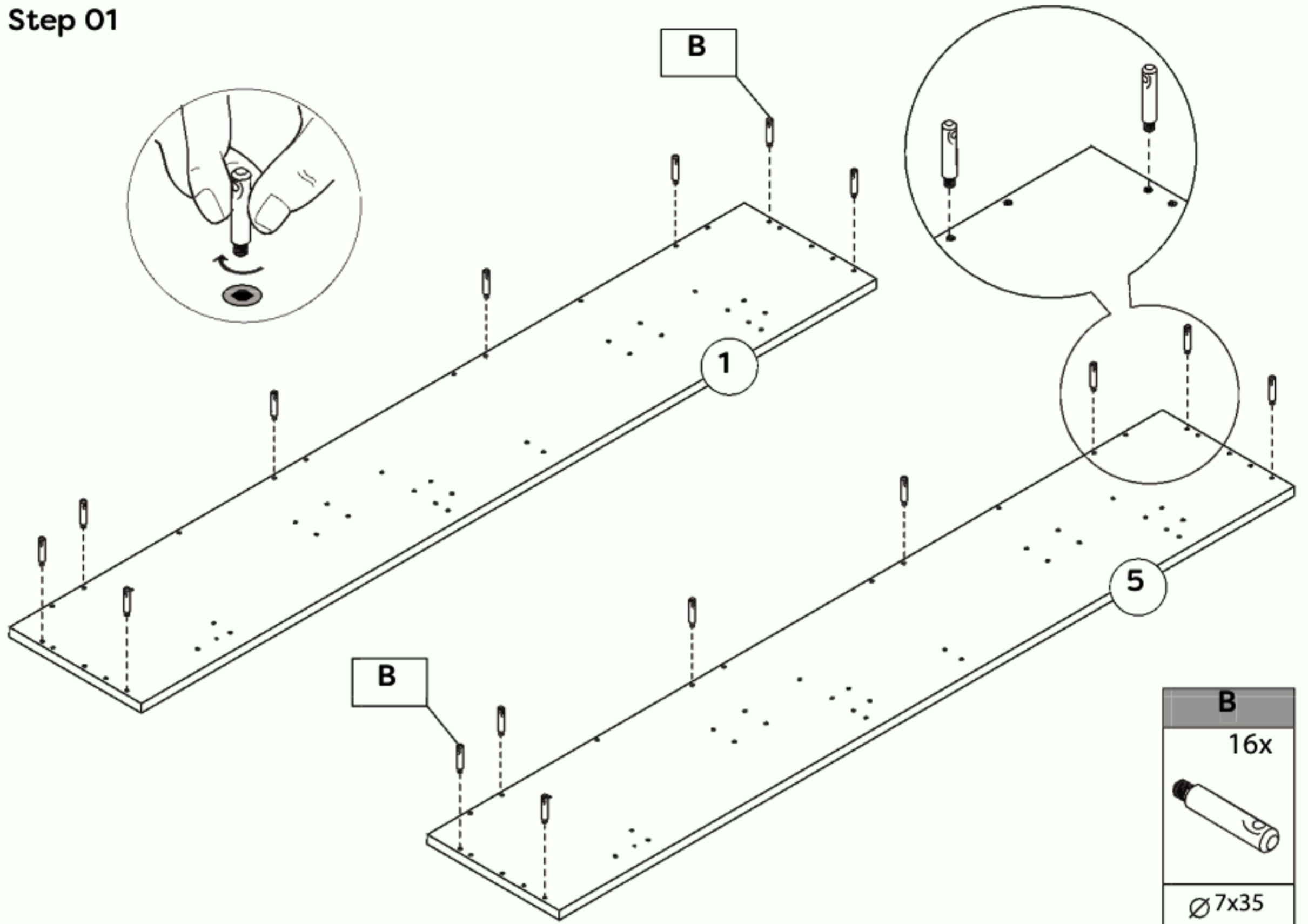
S	W	X	T	A9	Y	Z	A1	A2	A8
4x	4x	2x	8x	6x	1x	2x	1x	1x	2x
			∅ 4x18	∅ 3x15					



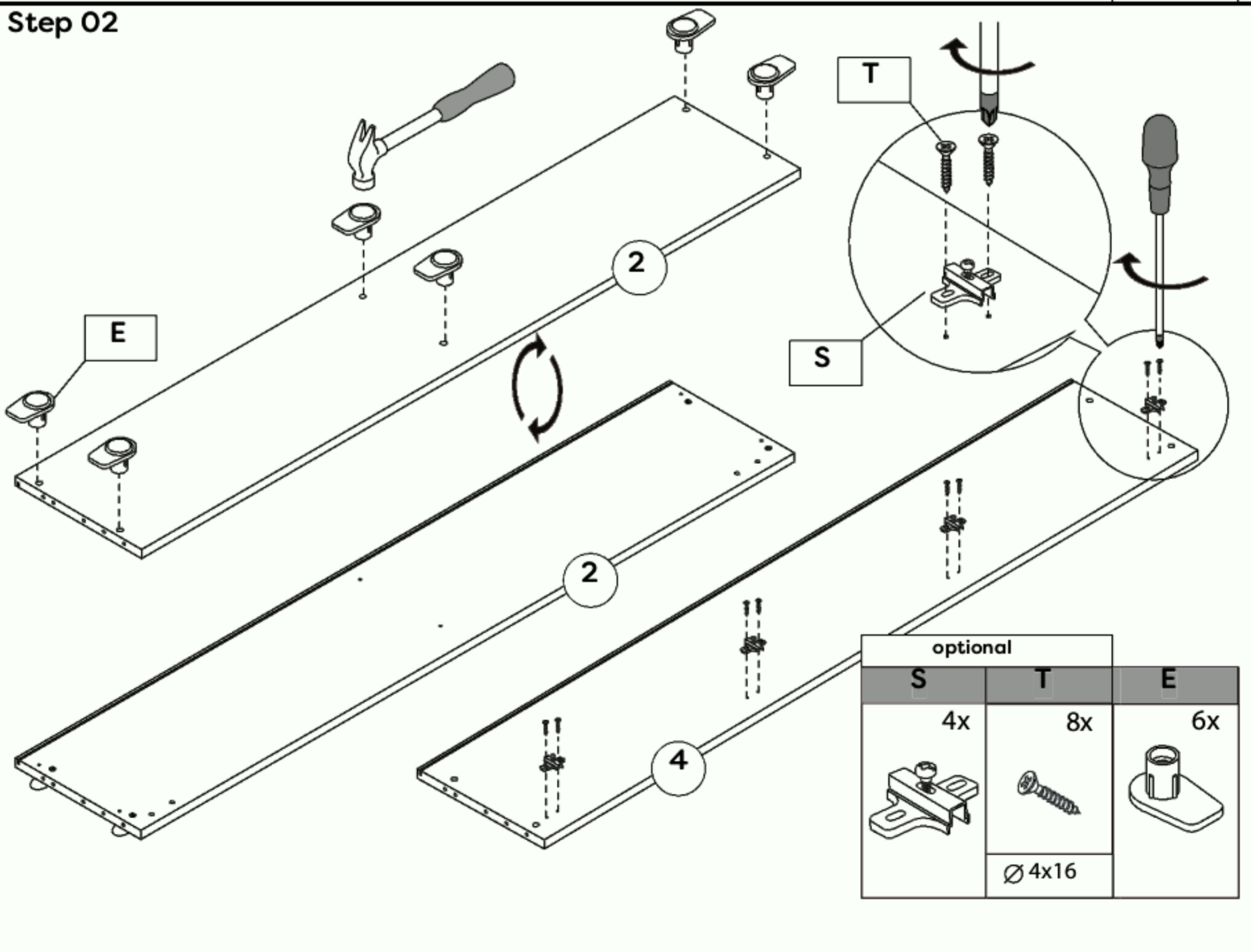
NECESSARIE 2 PERSONE PER IL MONTAGGIO
ATTENERSI SCRUPolosAMENTE ALLE
ISTRUZIONI PRESENTI IN QUESTA GUIDA



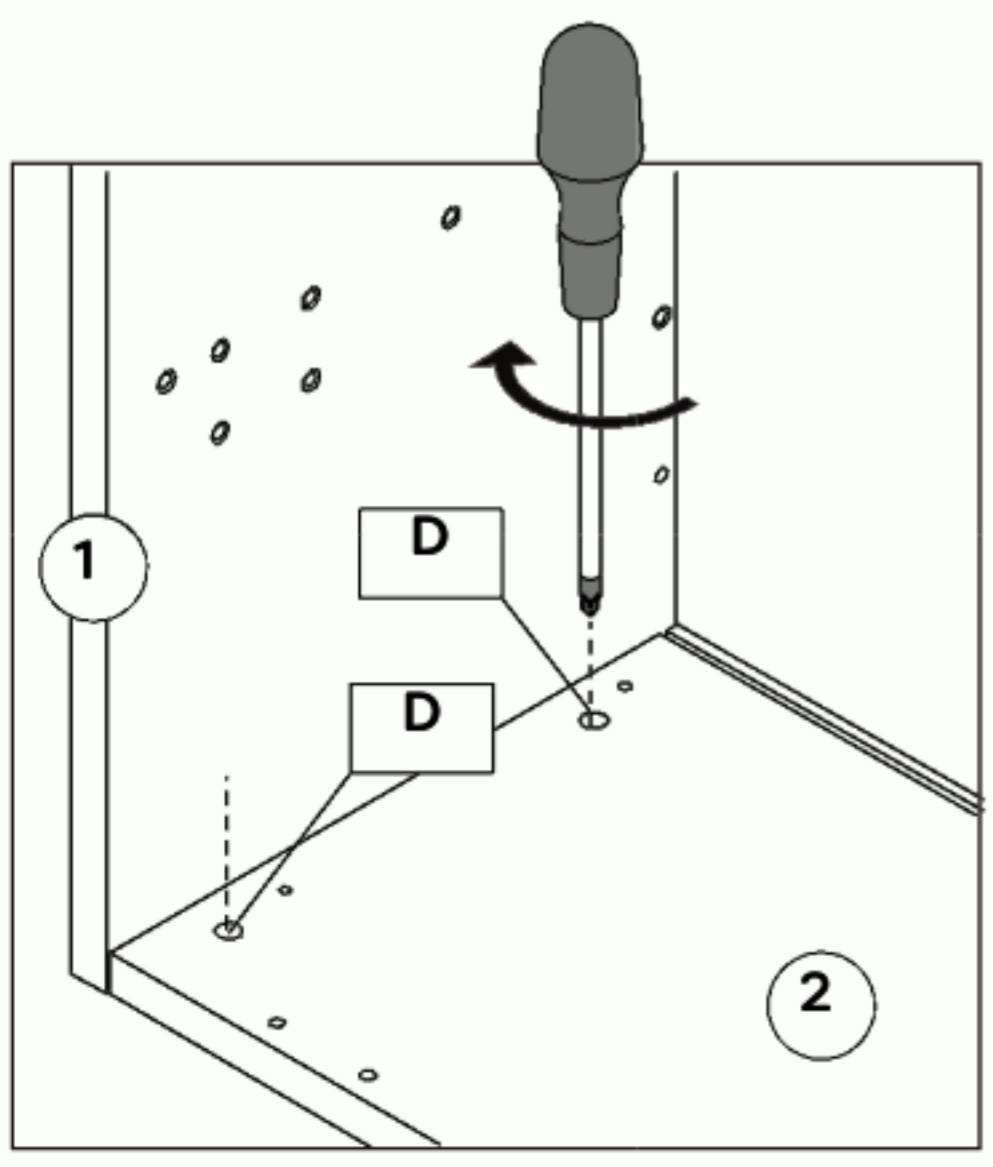
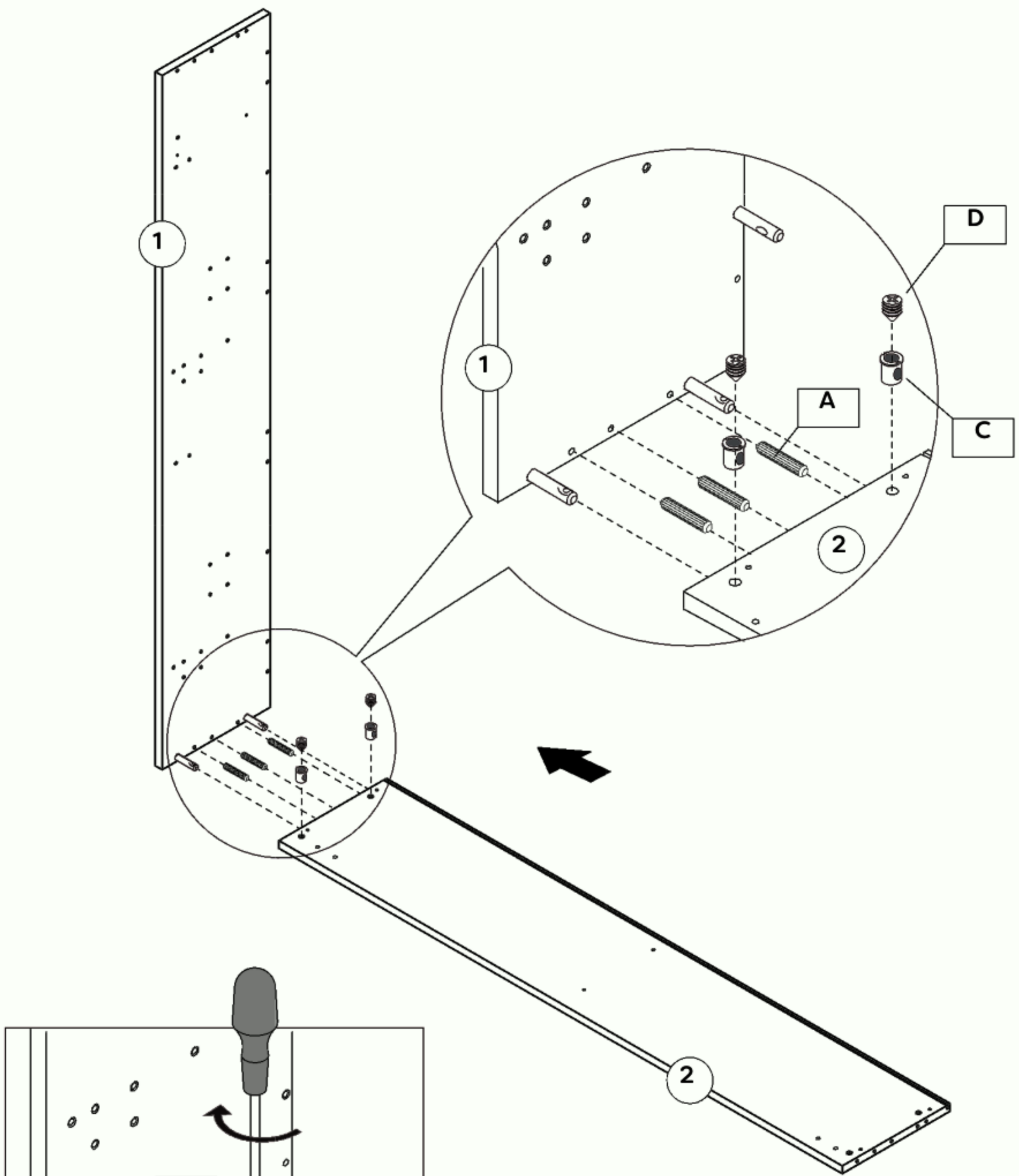
Step 01






Step 02

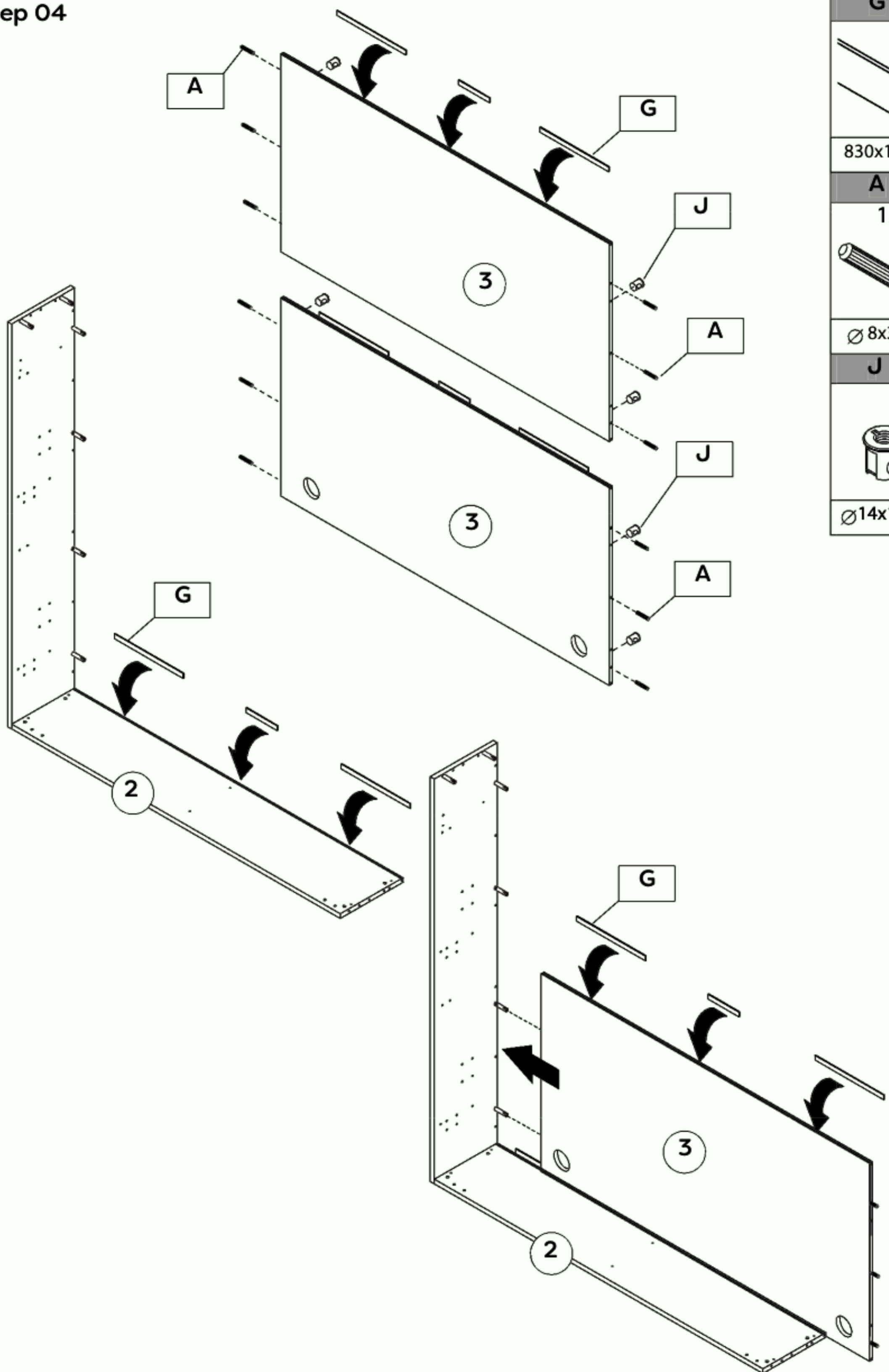


Step 03

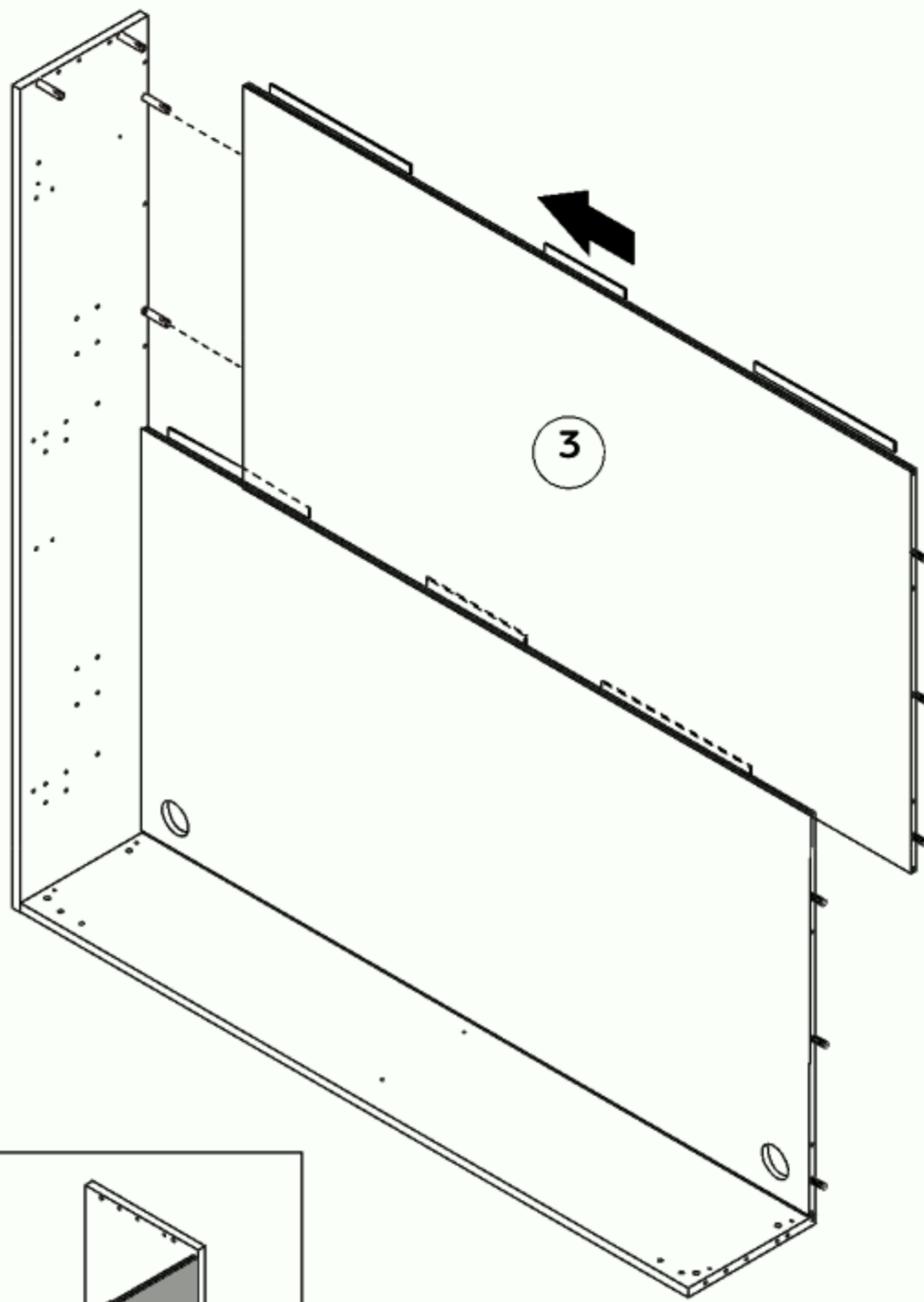



A	C	D
3x	2x	2x
		
Ø 8x35	Ø 14x18	M8x10

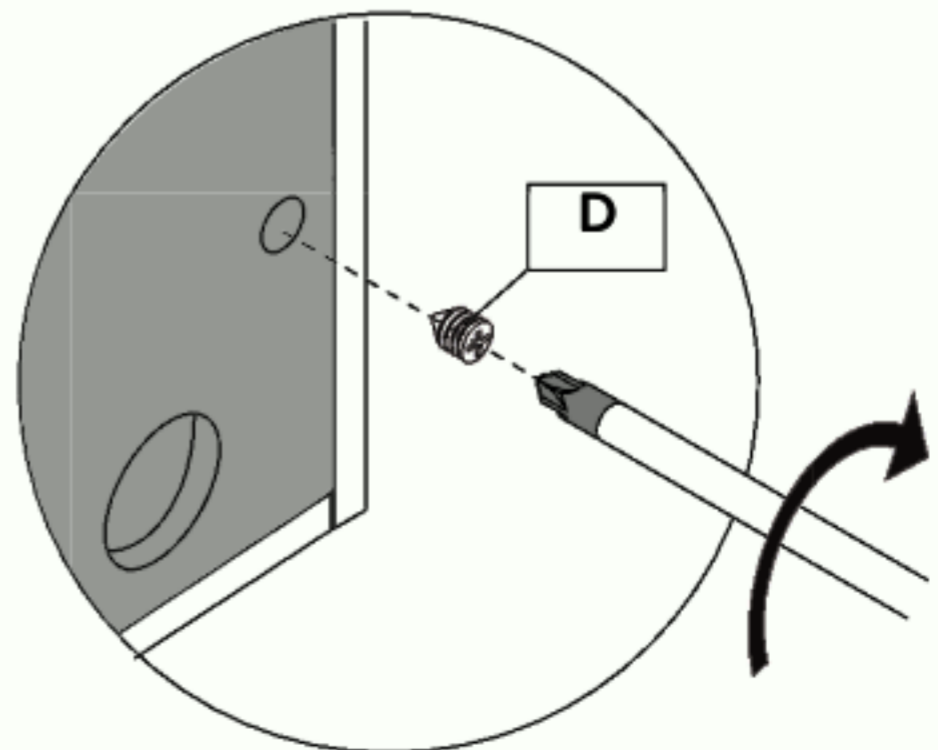
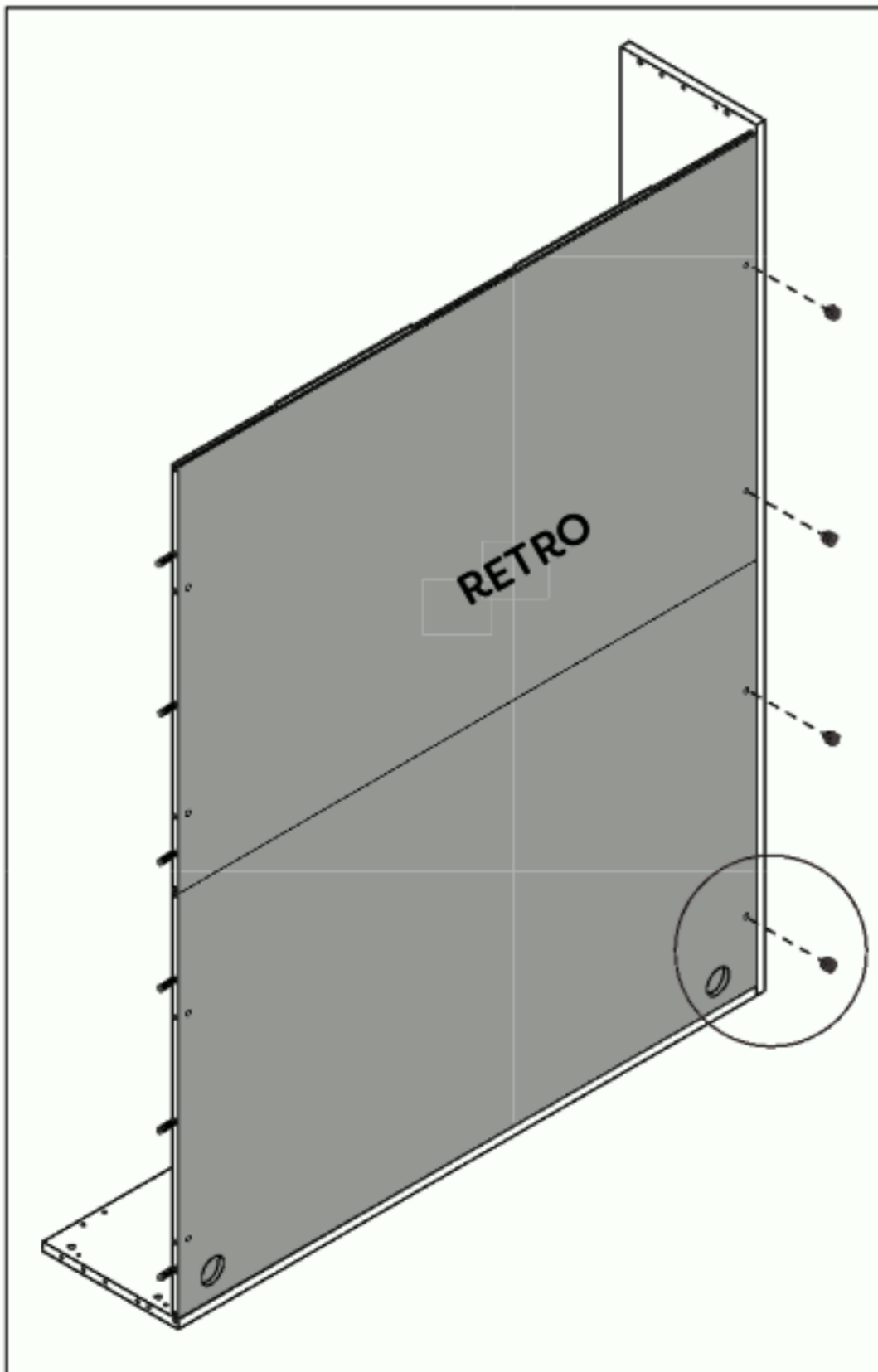
Step 04



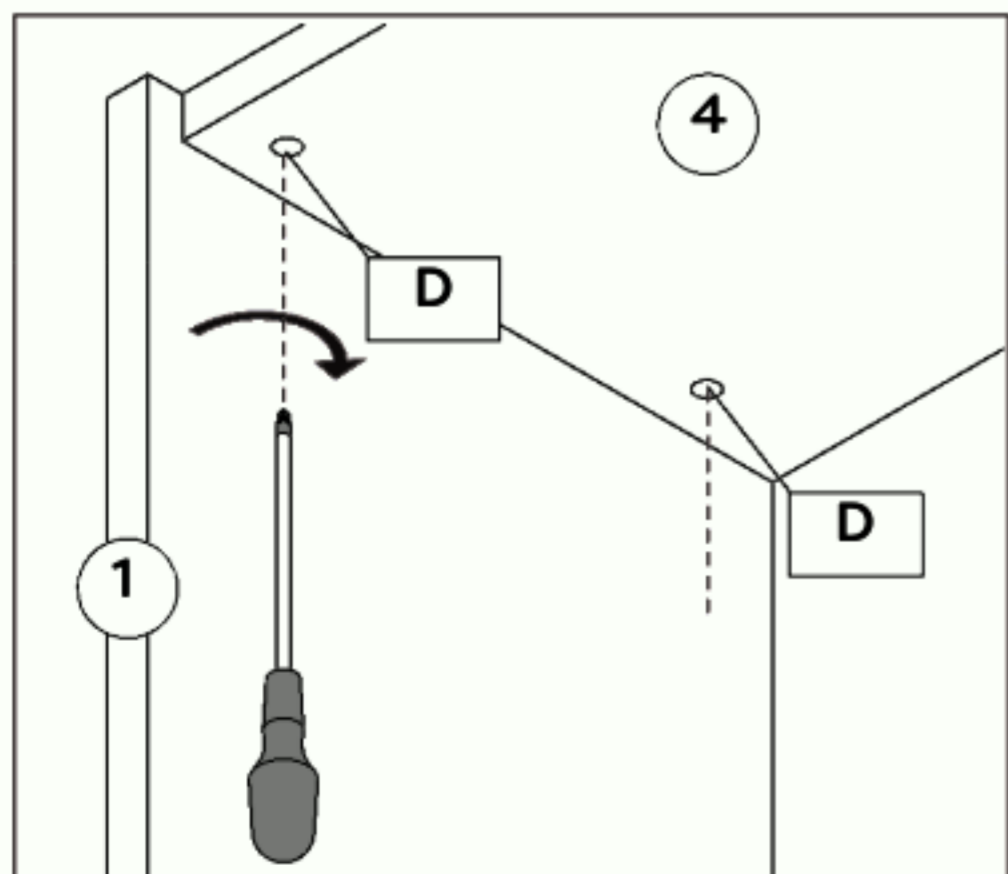
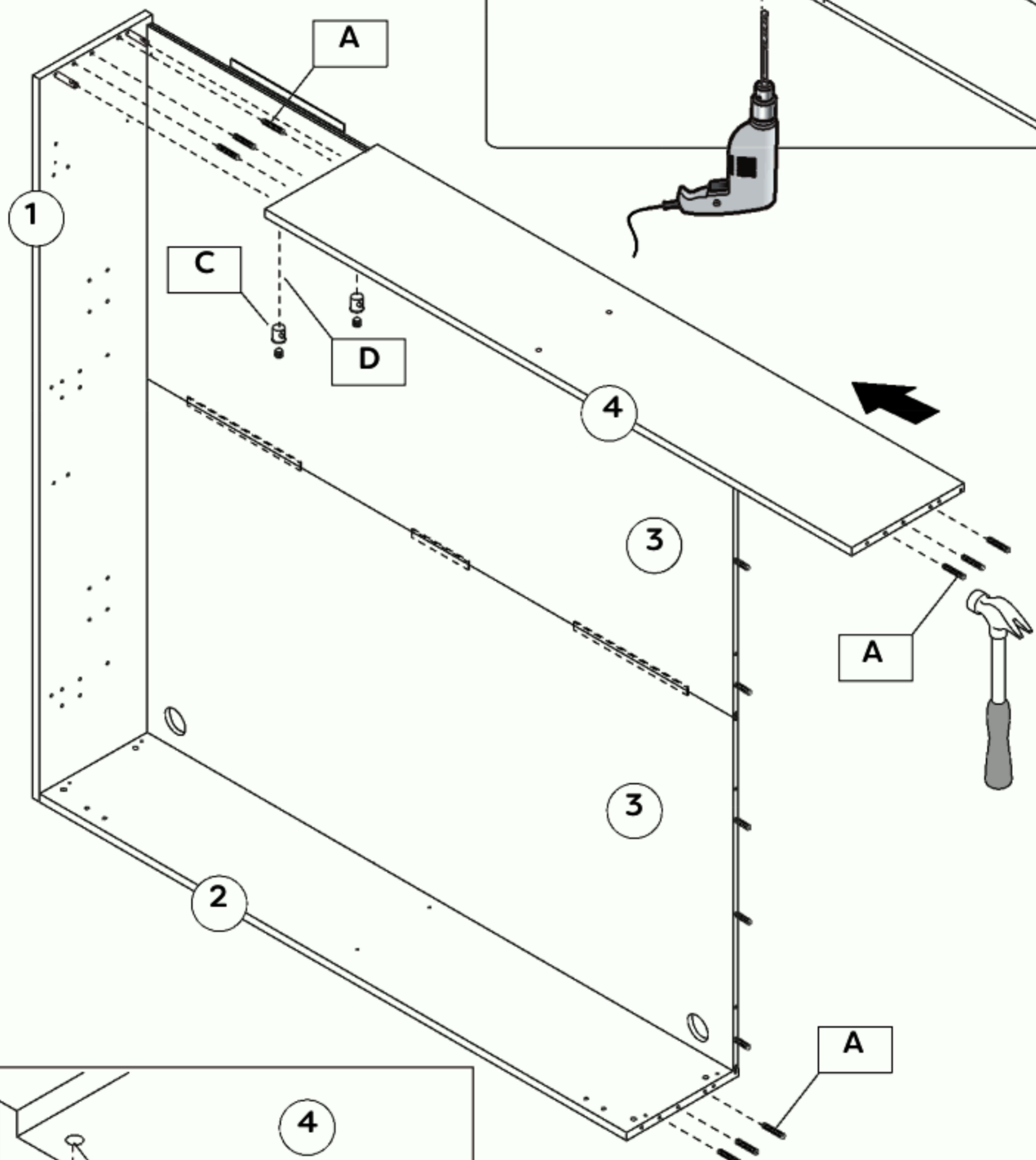
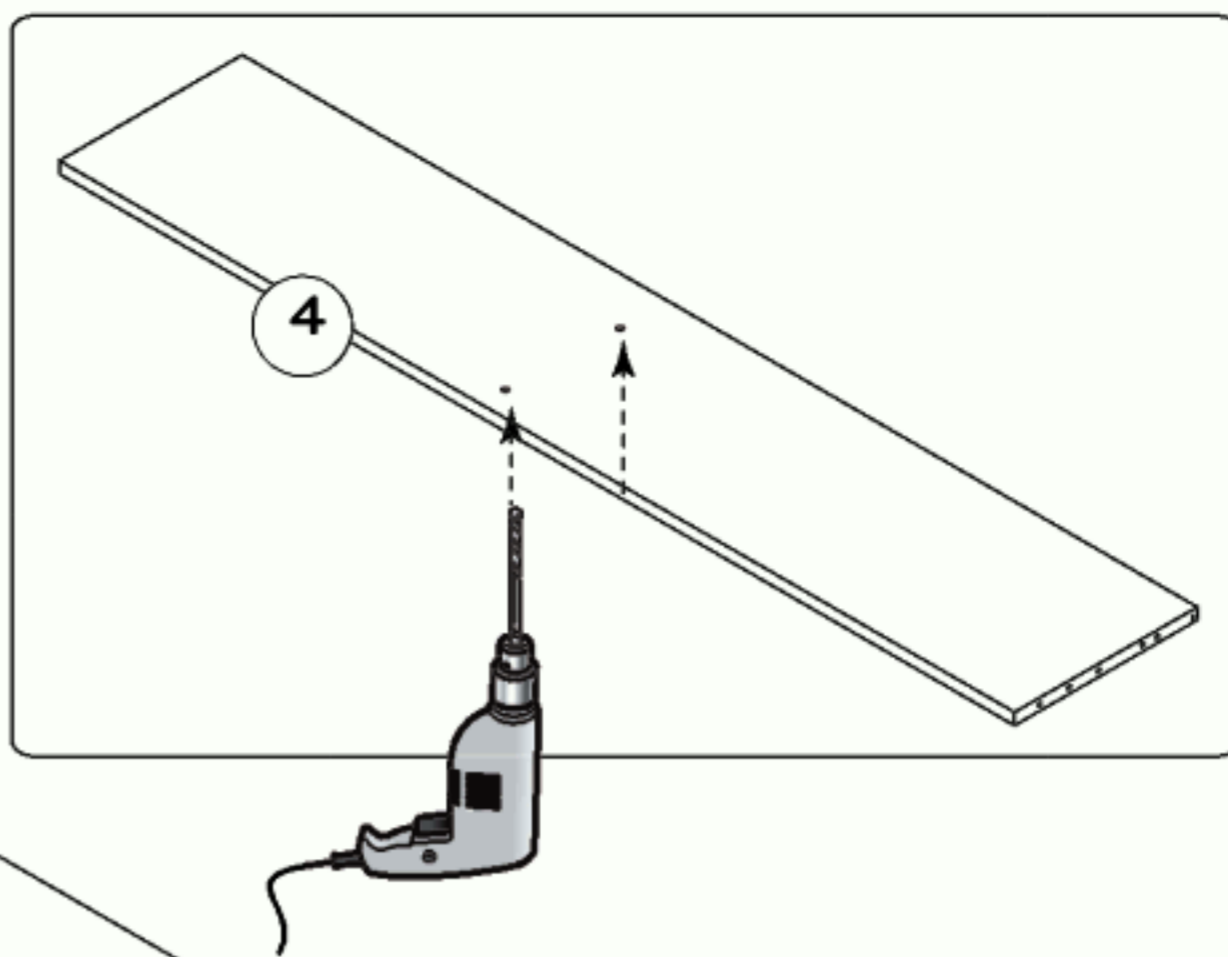
Step 05






D
4x

M8X10

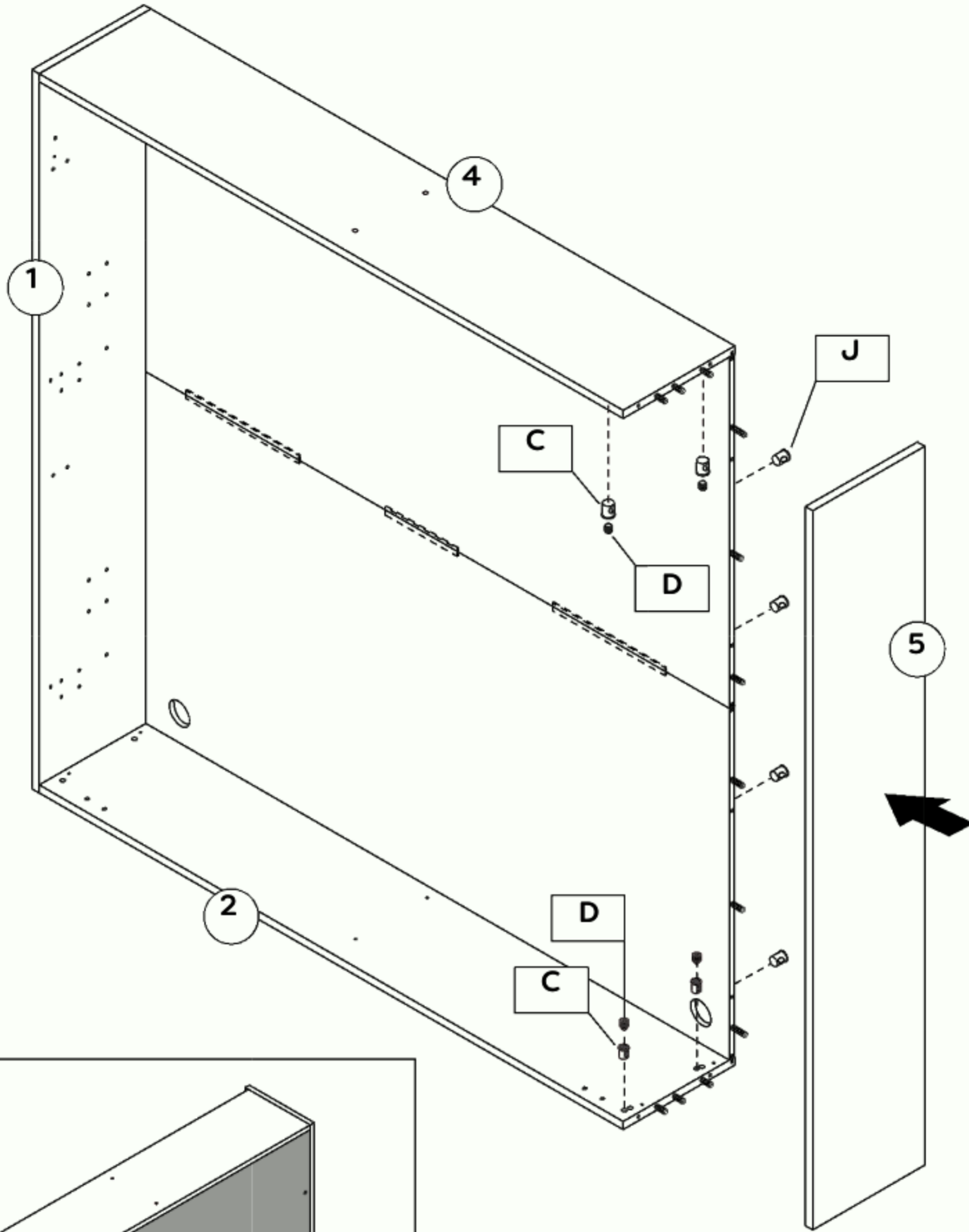


Step 06



A
9x

∅ 8x35
C
2x

∅ 14x18
D
2x

M8x10

Step 07

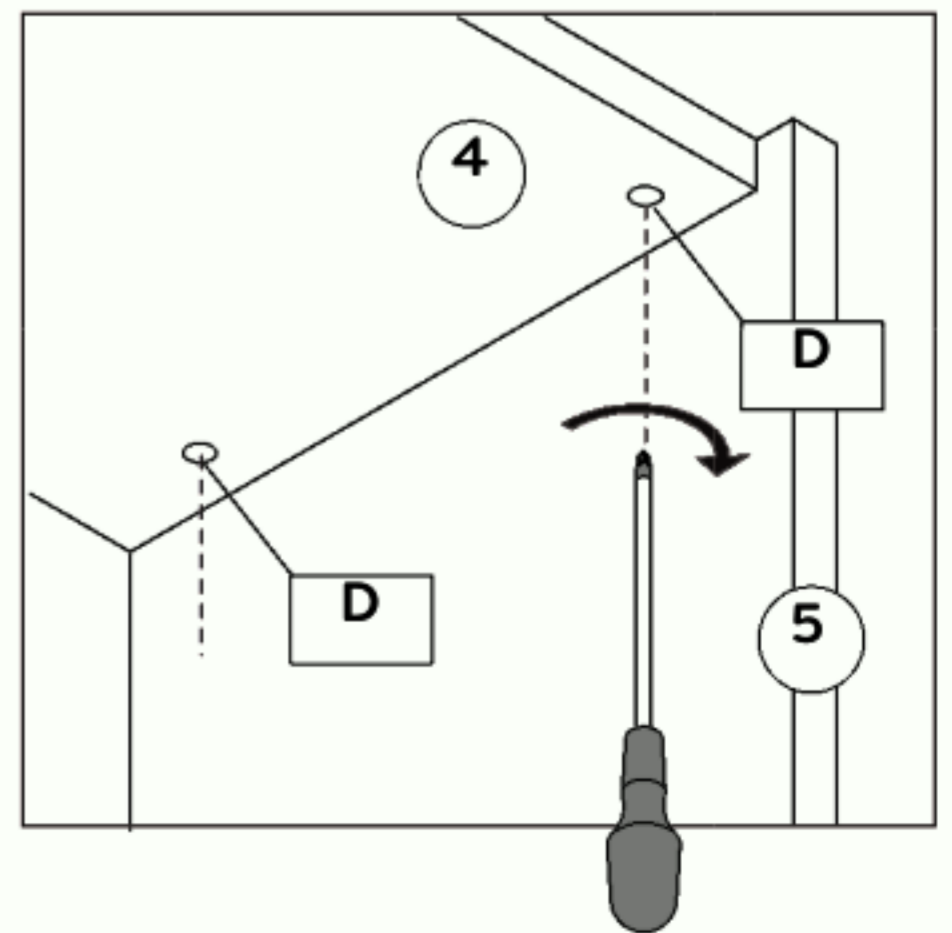
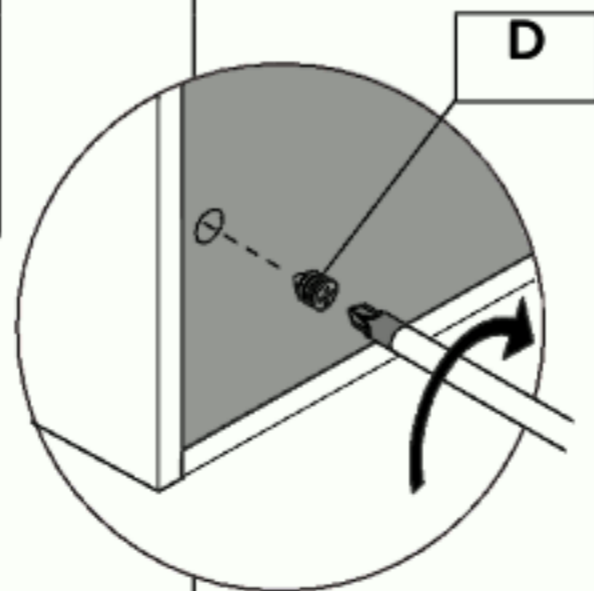
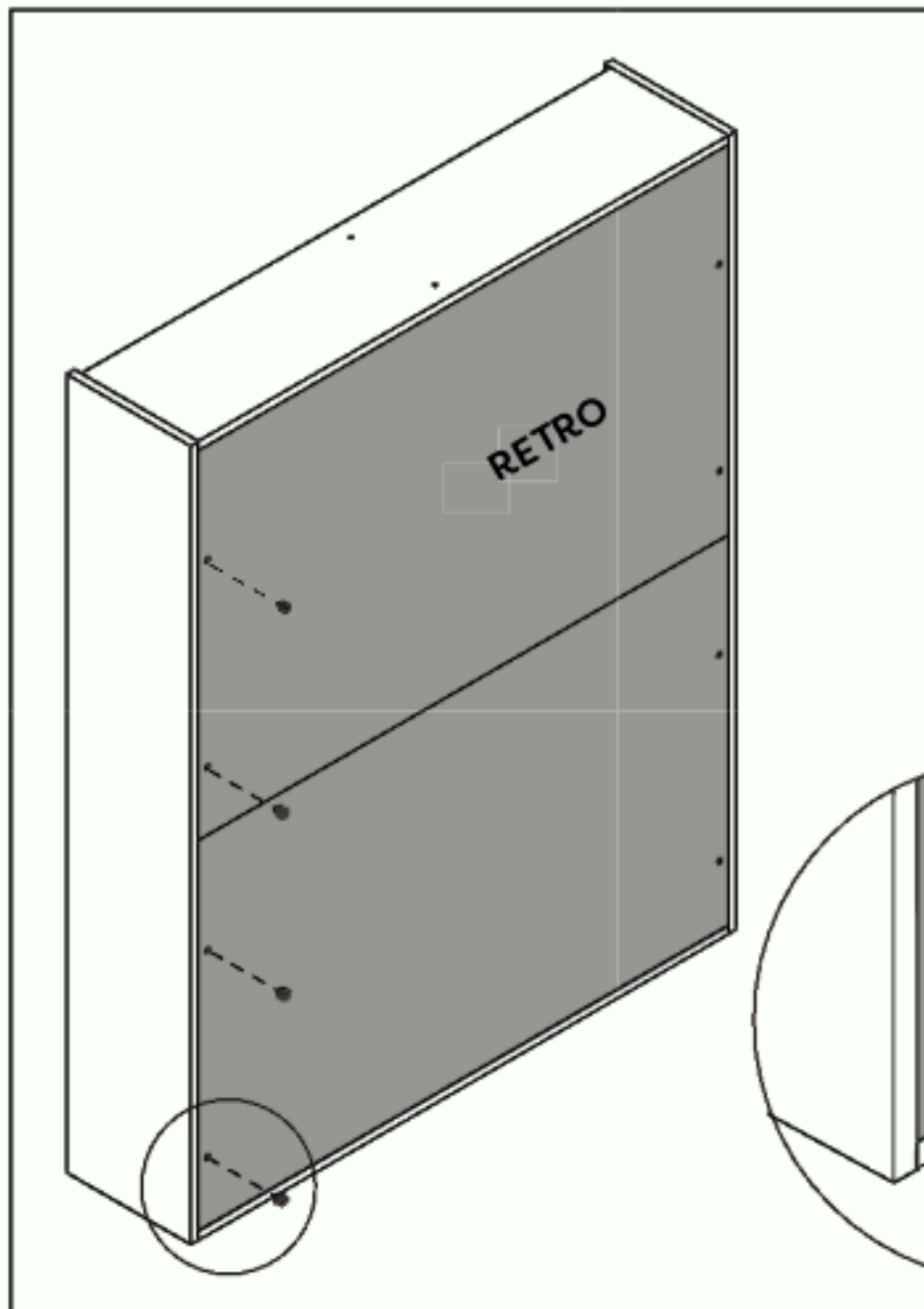


C
4x




∅ 14x18
D
8x

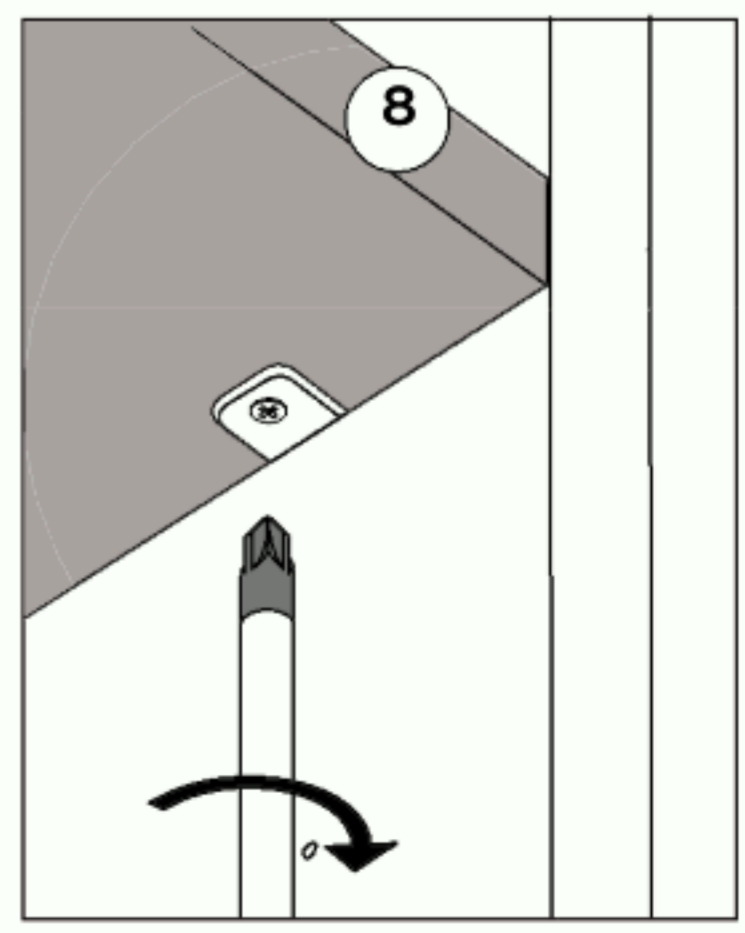
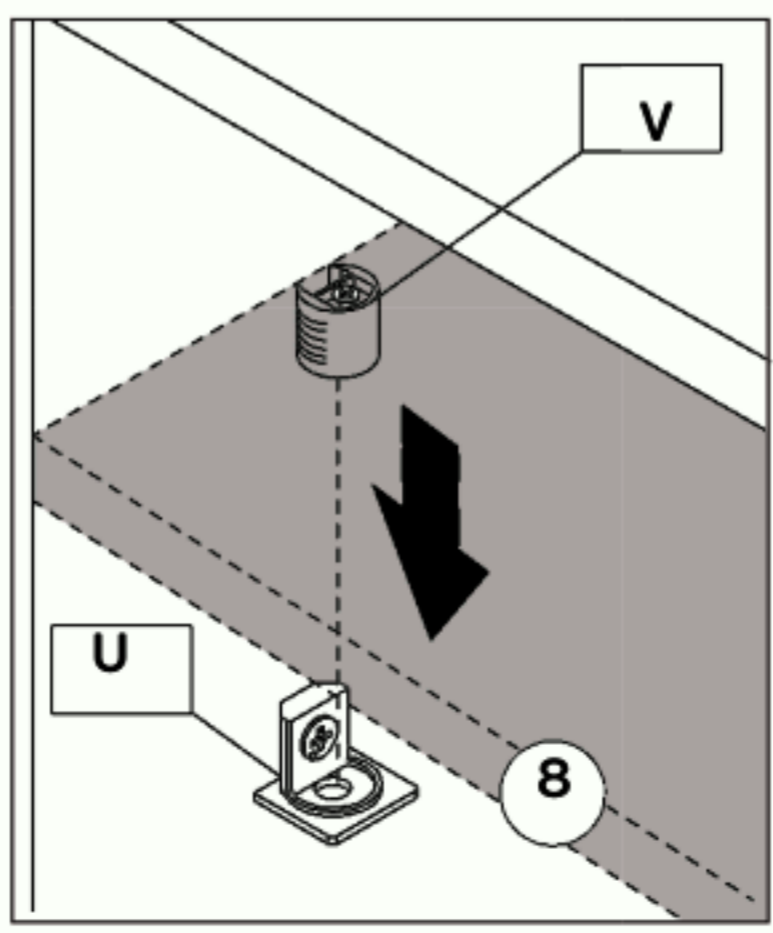
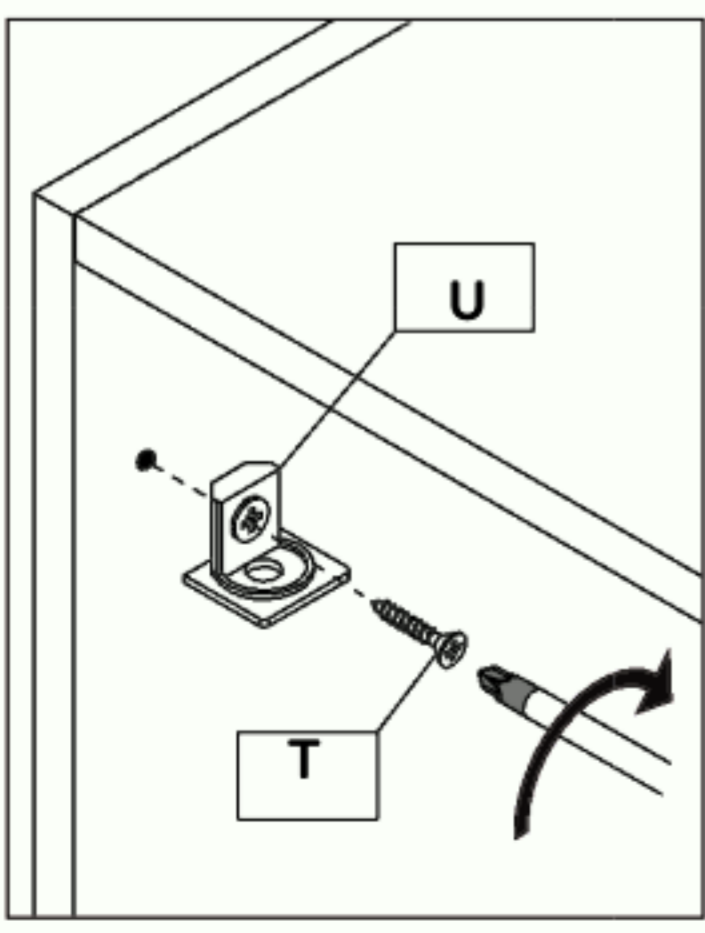
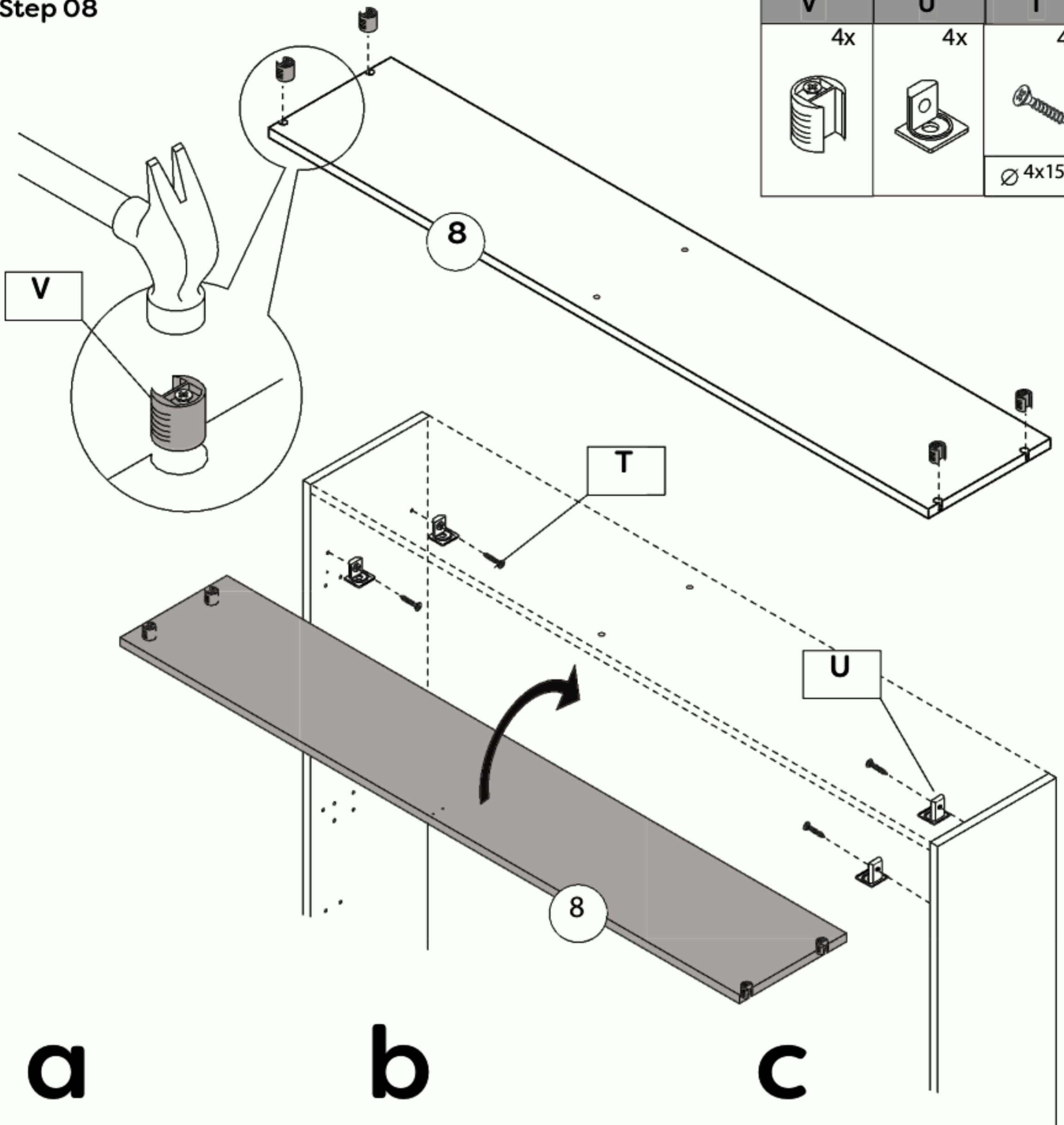
M8x10
J
4x

∅14x16





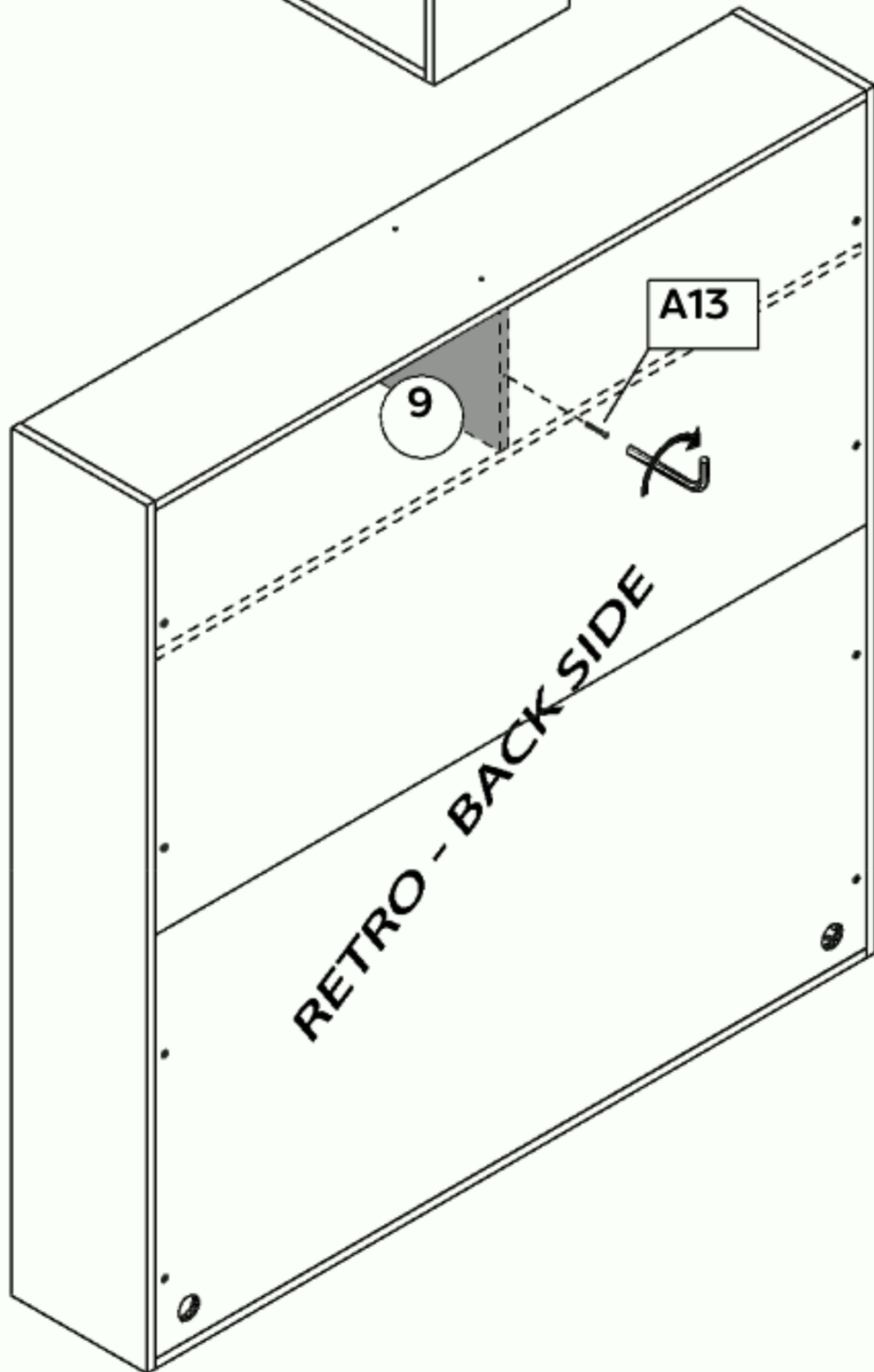
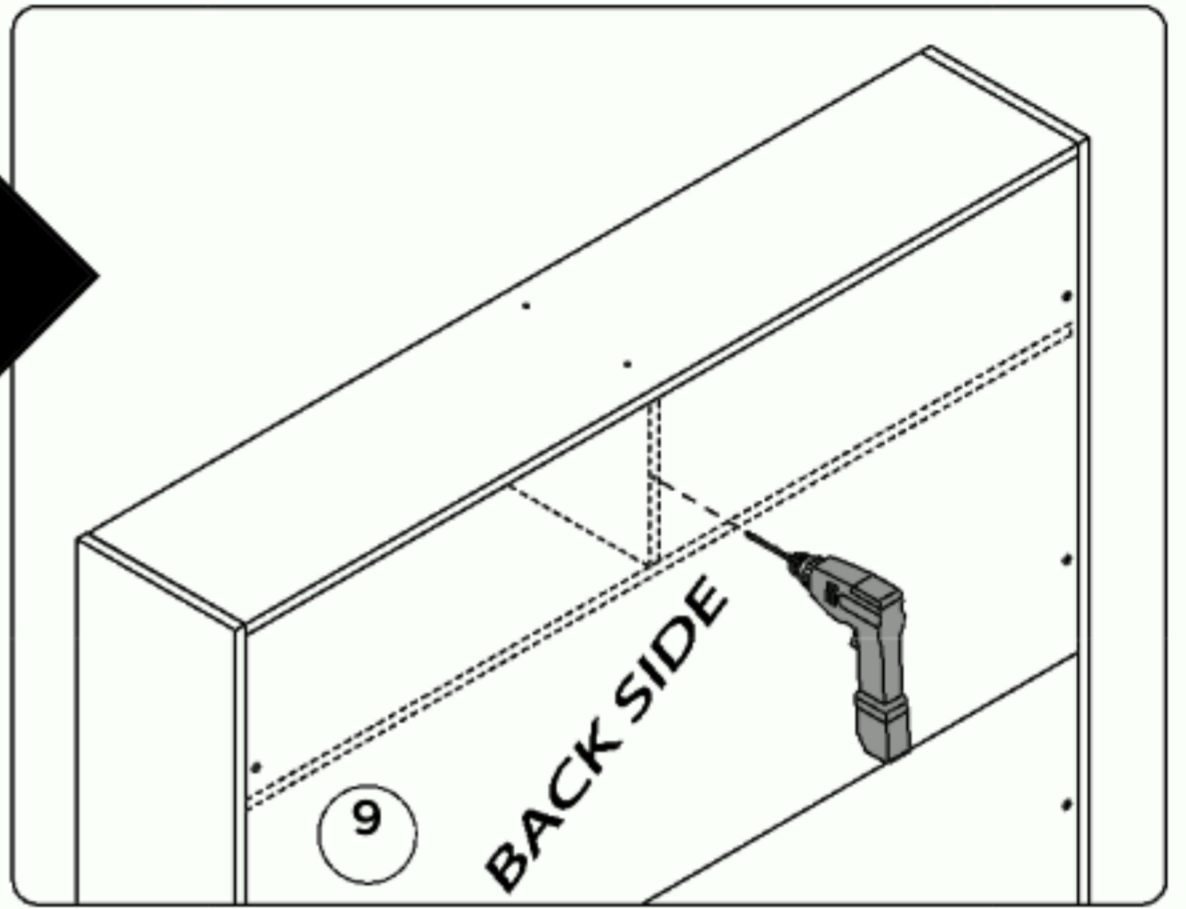
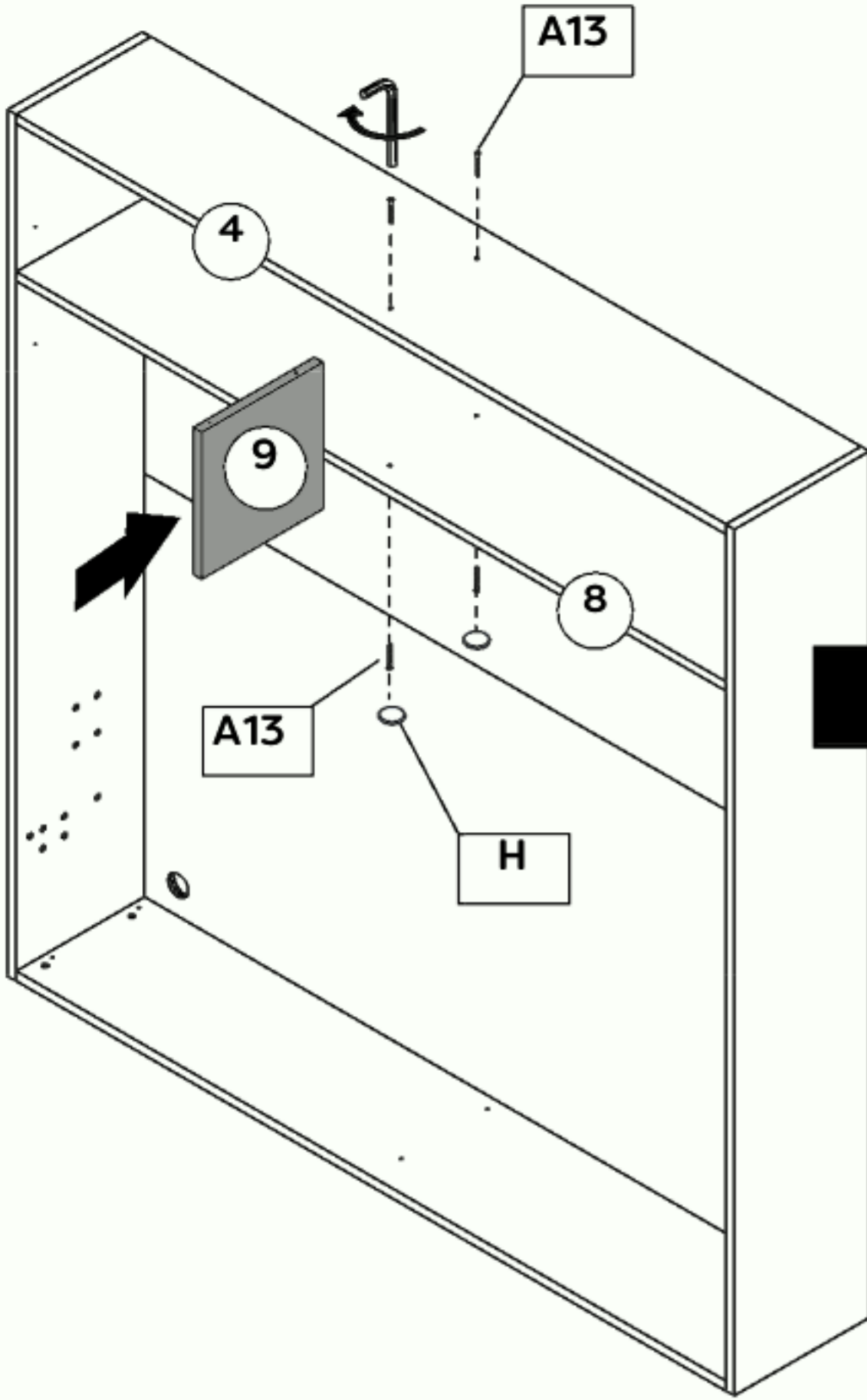
Step 08

V	U	T
4x	4x	4x
		
		Ø 4x15





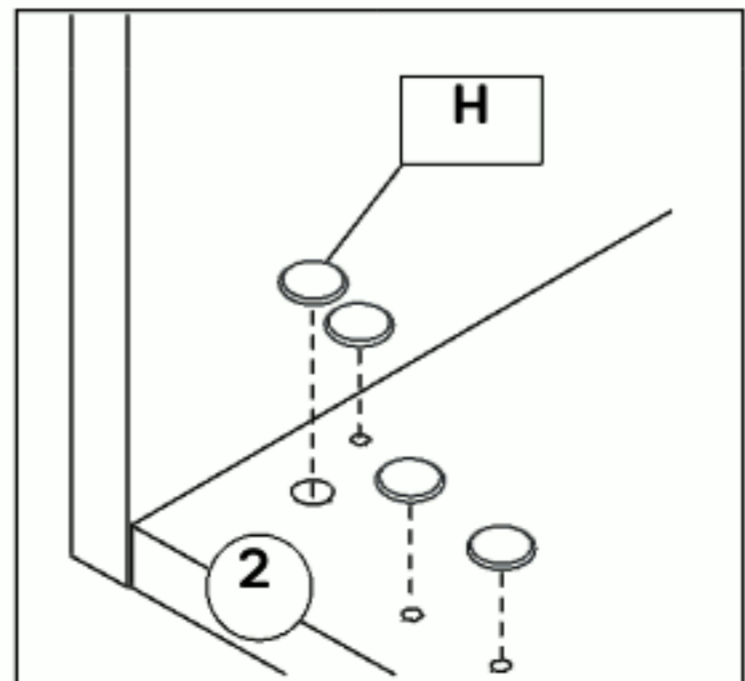
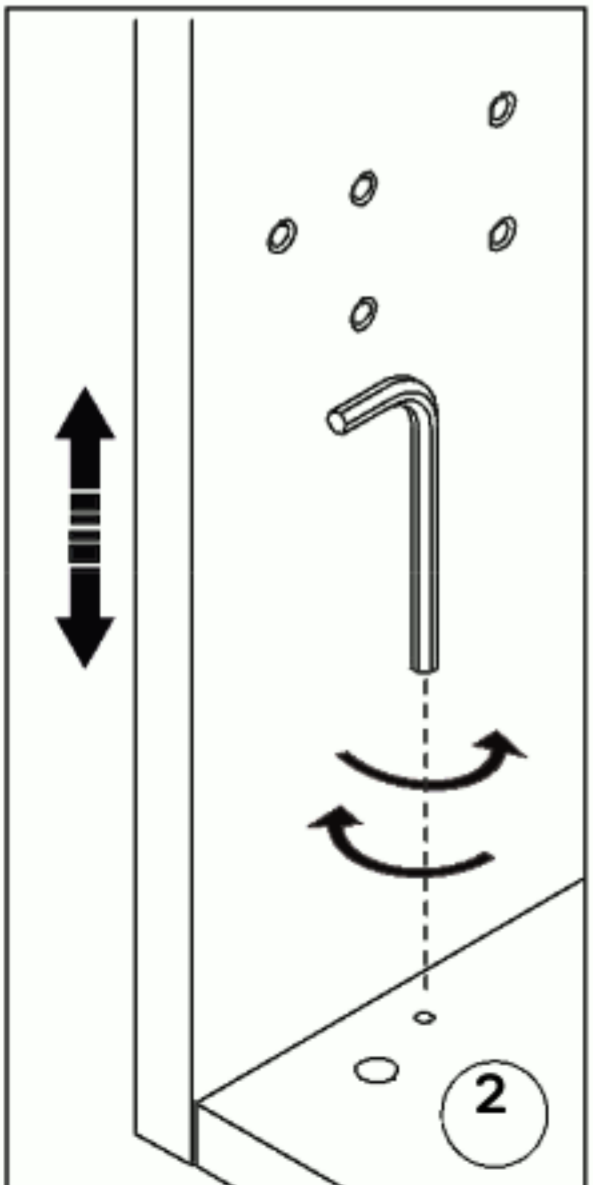
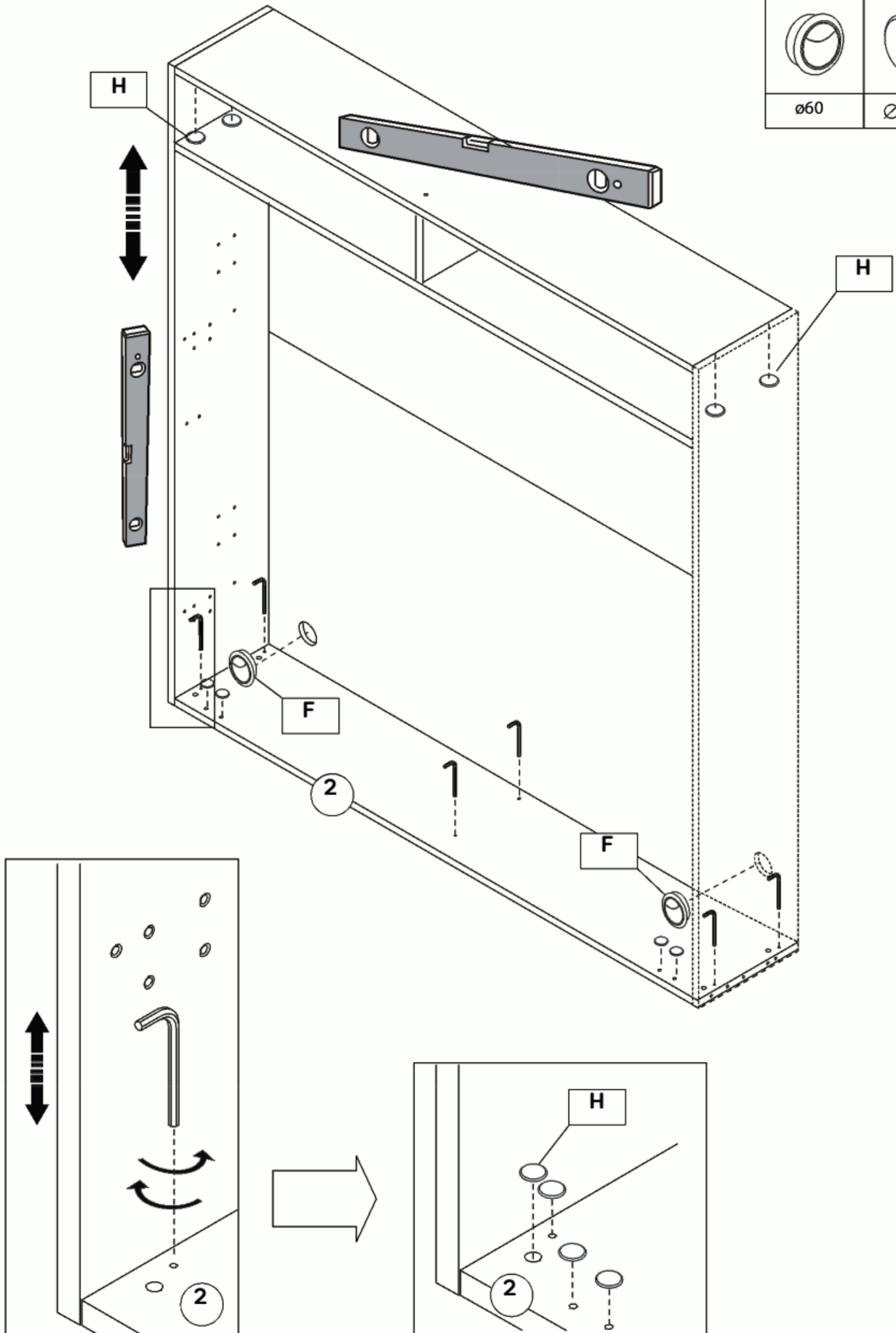
Step 9

A13	H
5x	2x
	
Ø 7x50	Ø 20

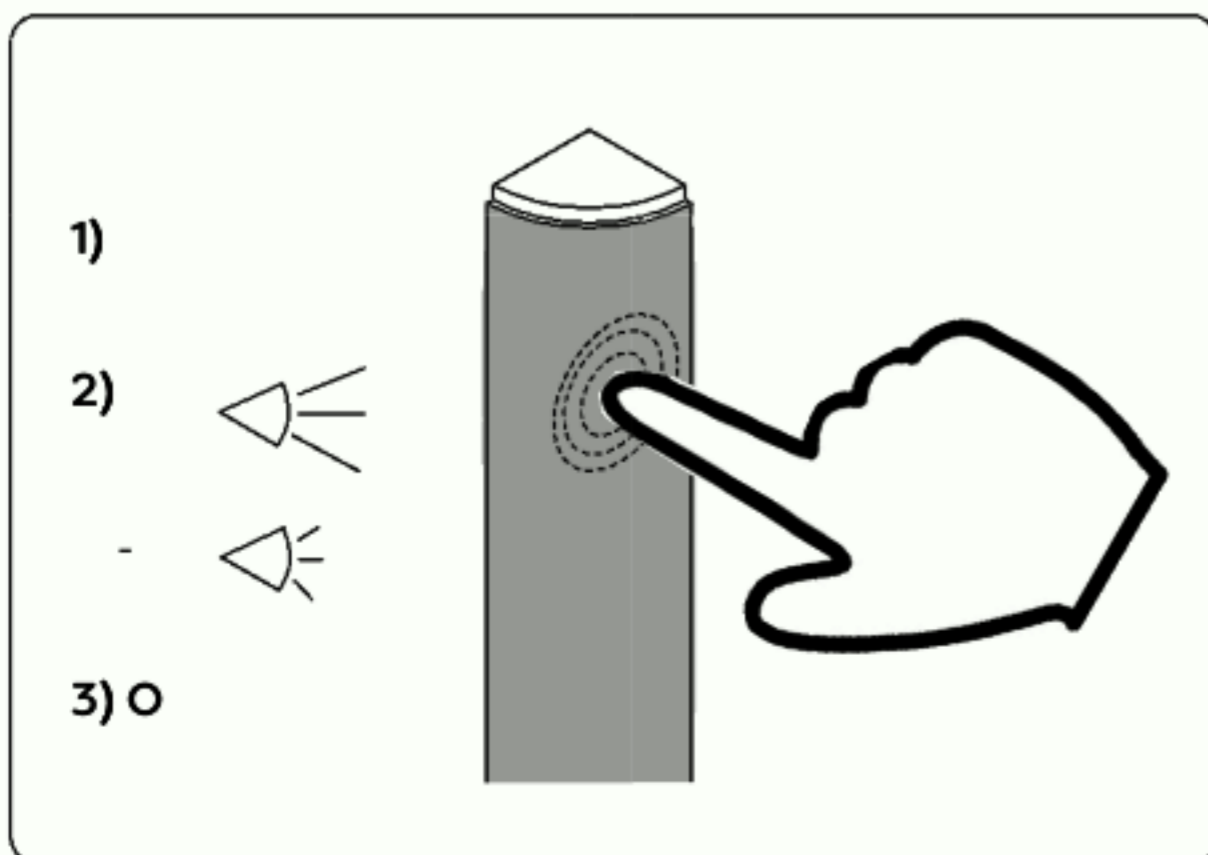
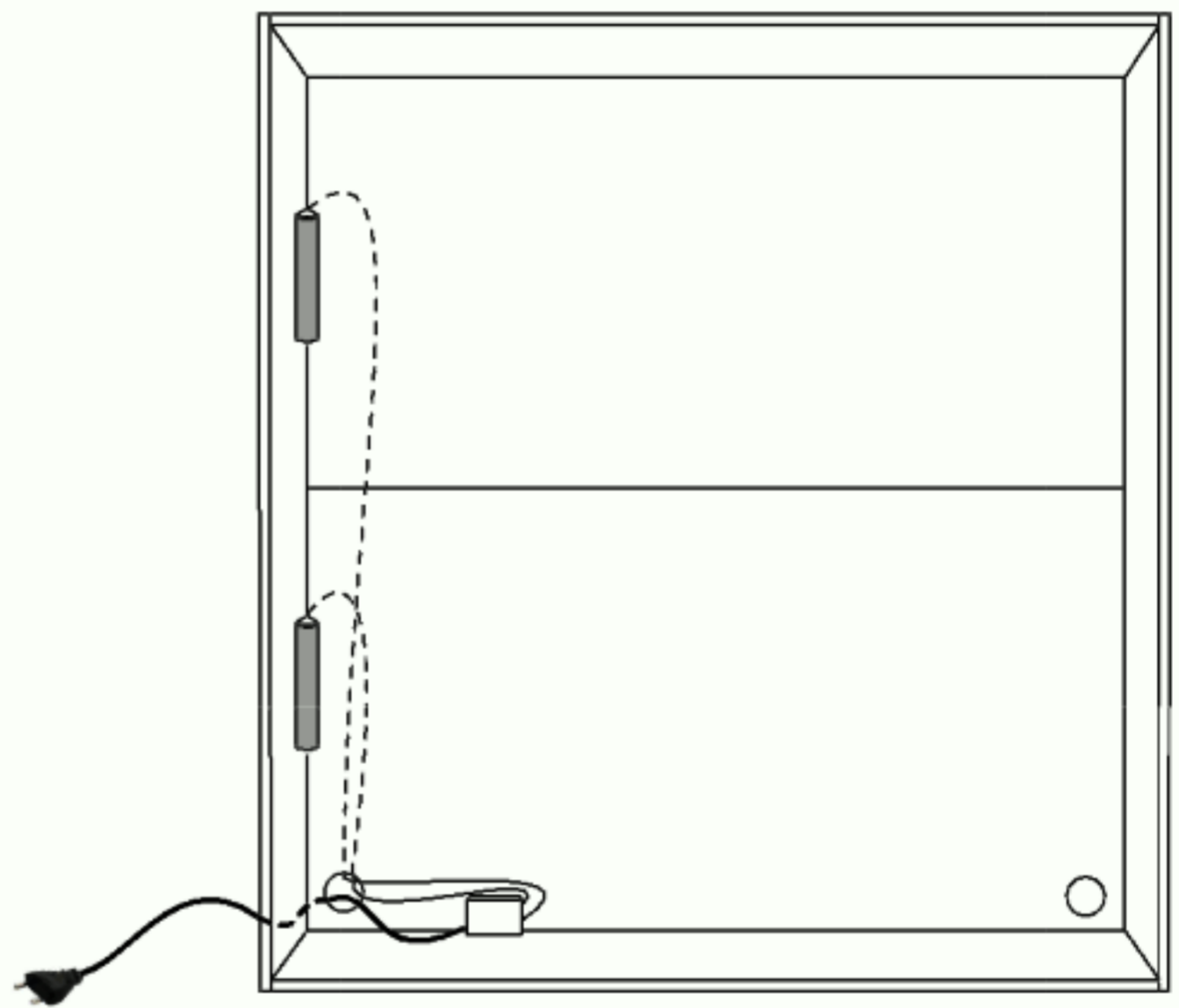
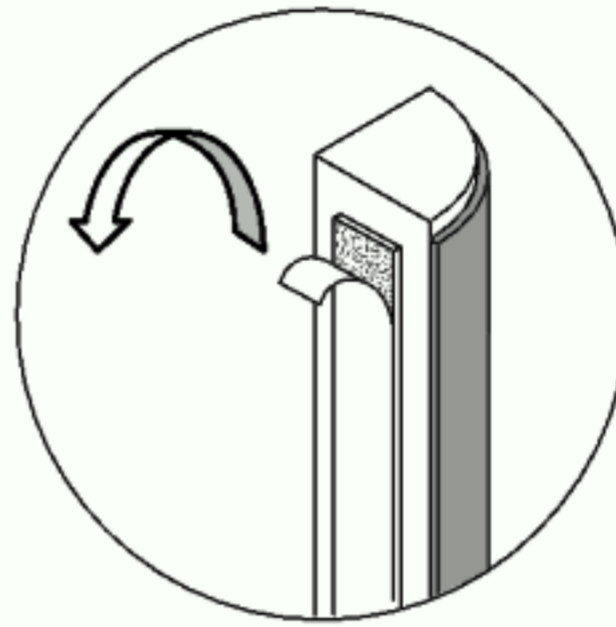
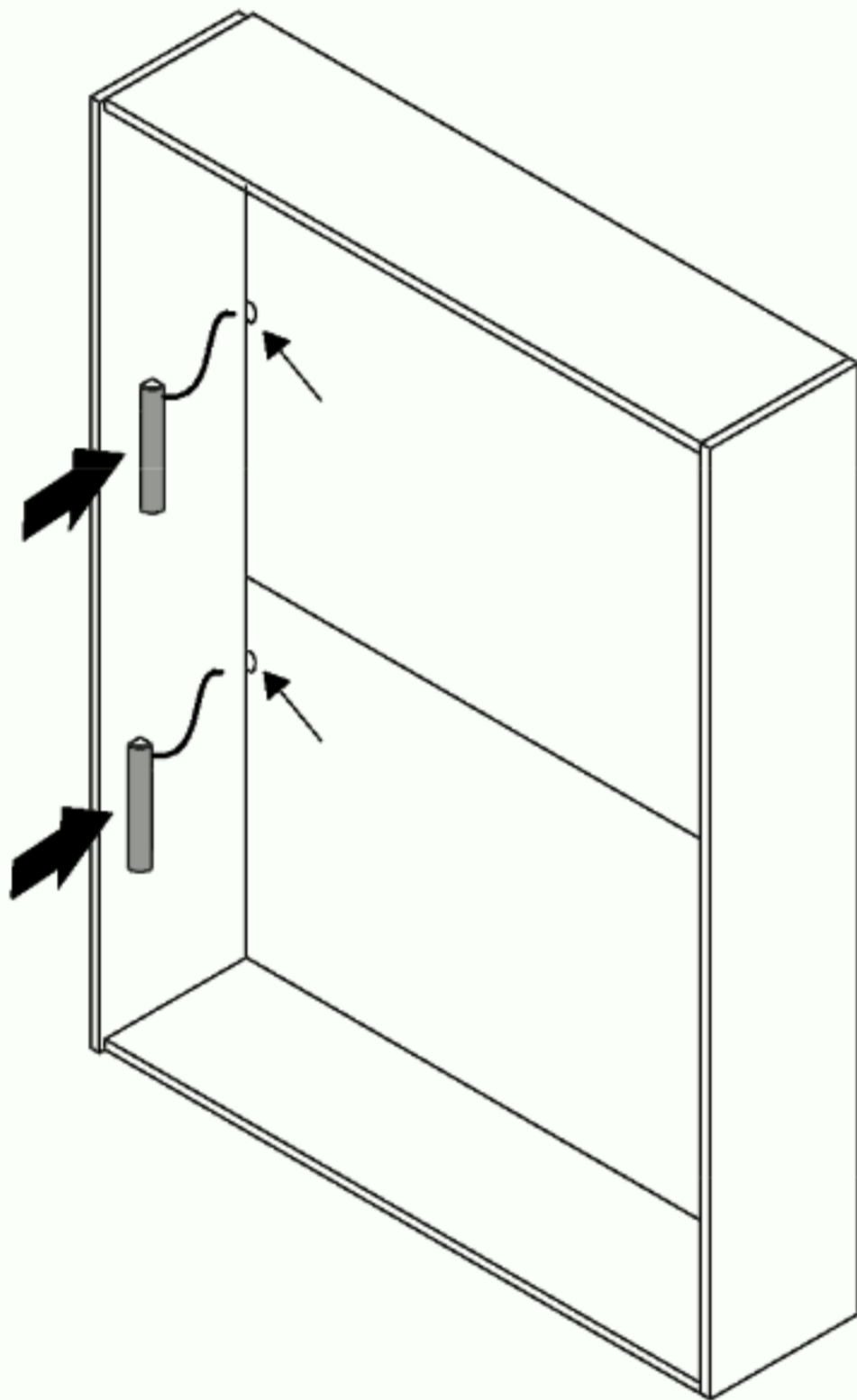


Step 10

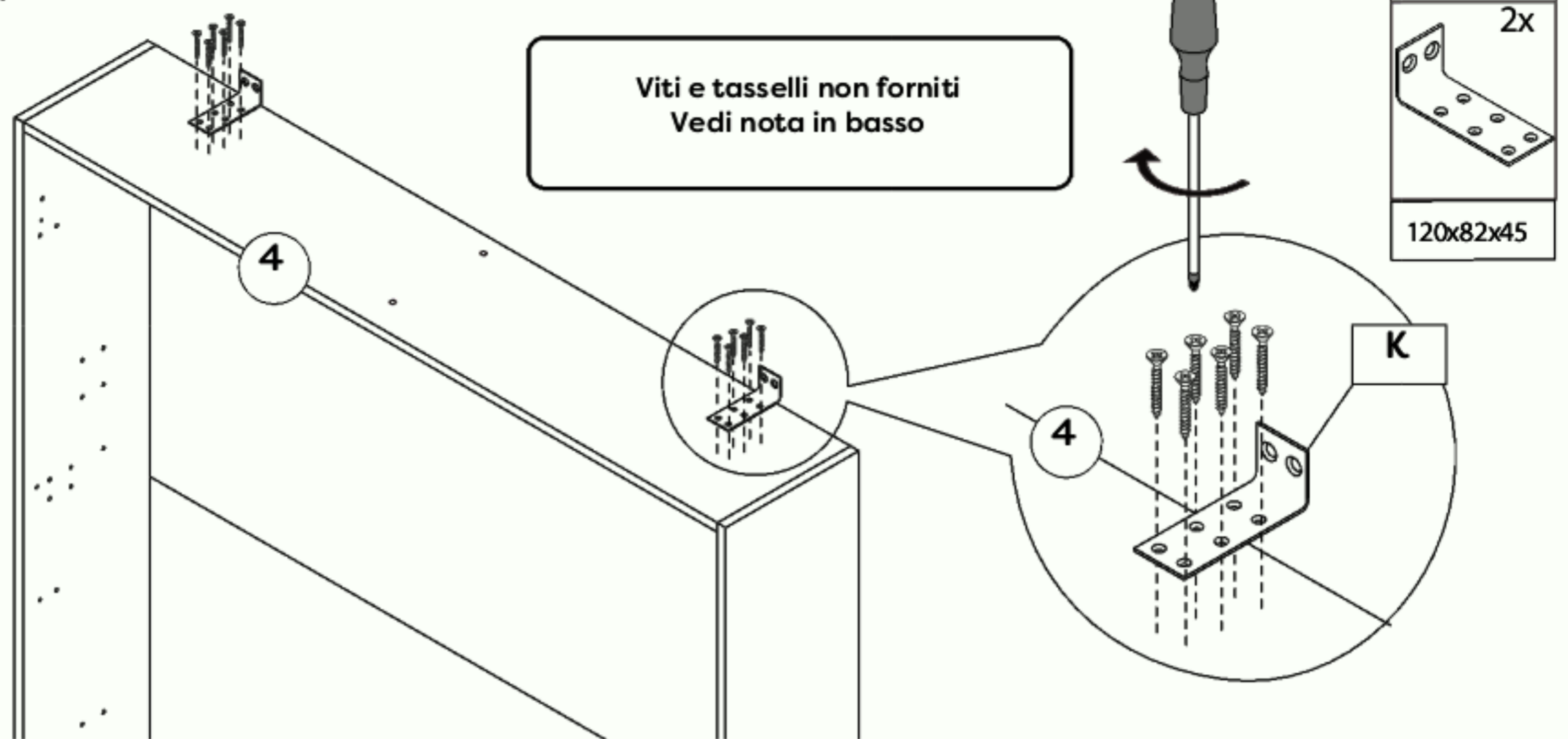
F	H
2x	18x
	
ø60	ø20



Step 11 OPTIONAL - MONTAGGIO LAMPADE

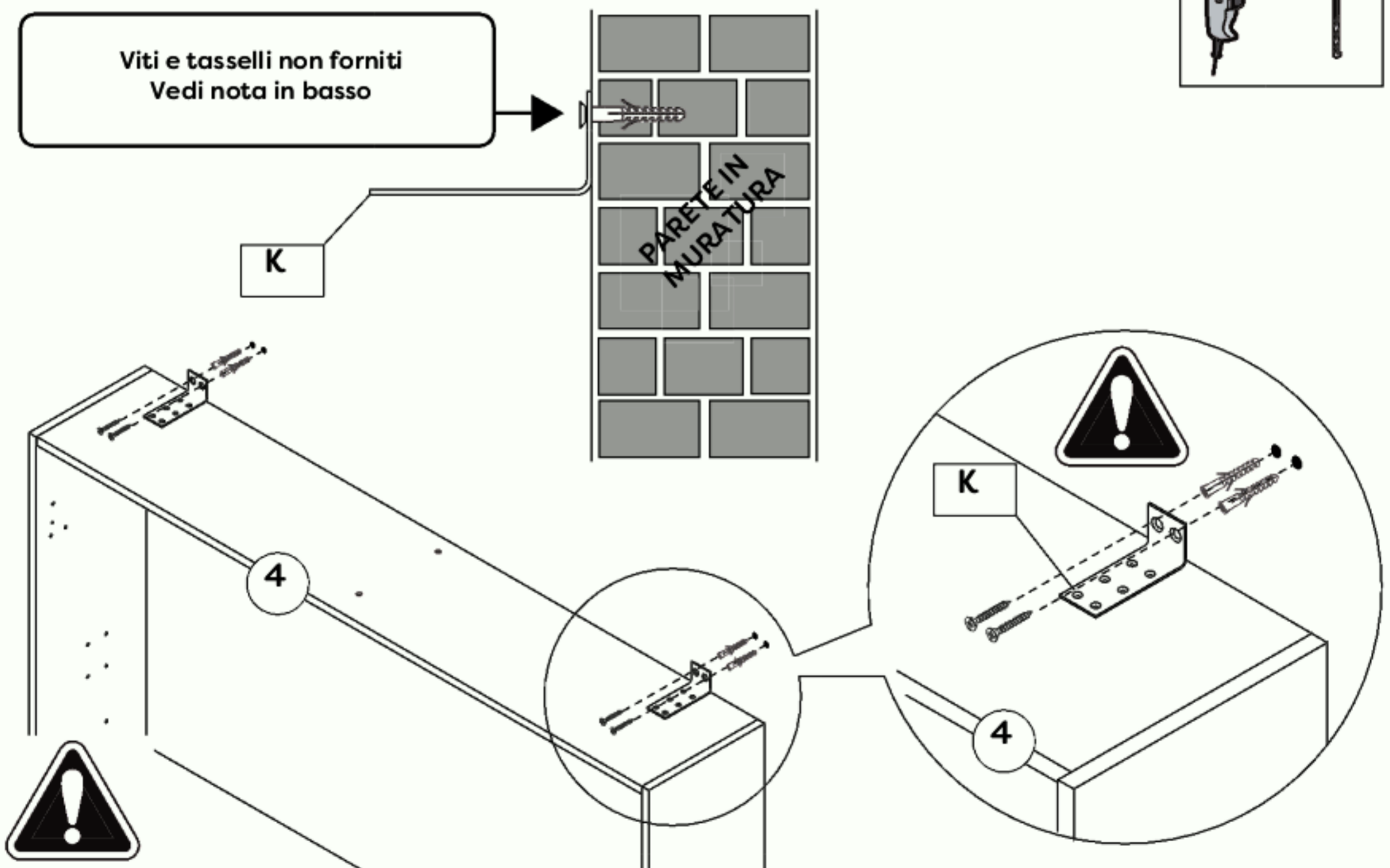


Step 12



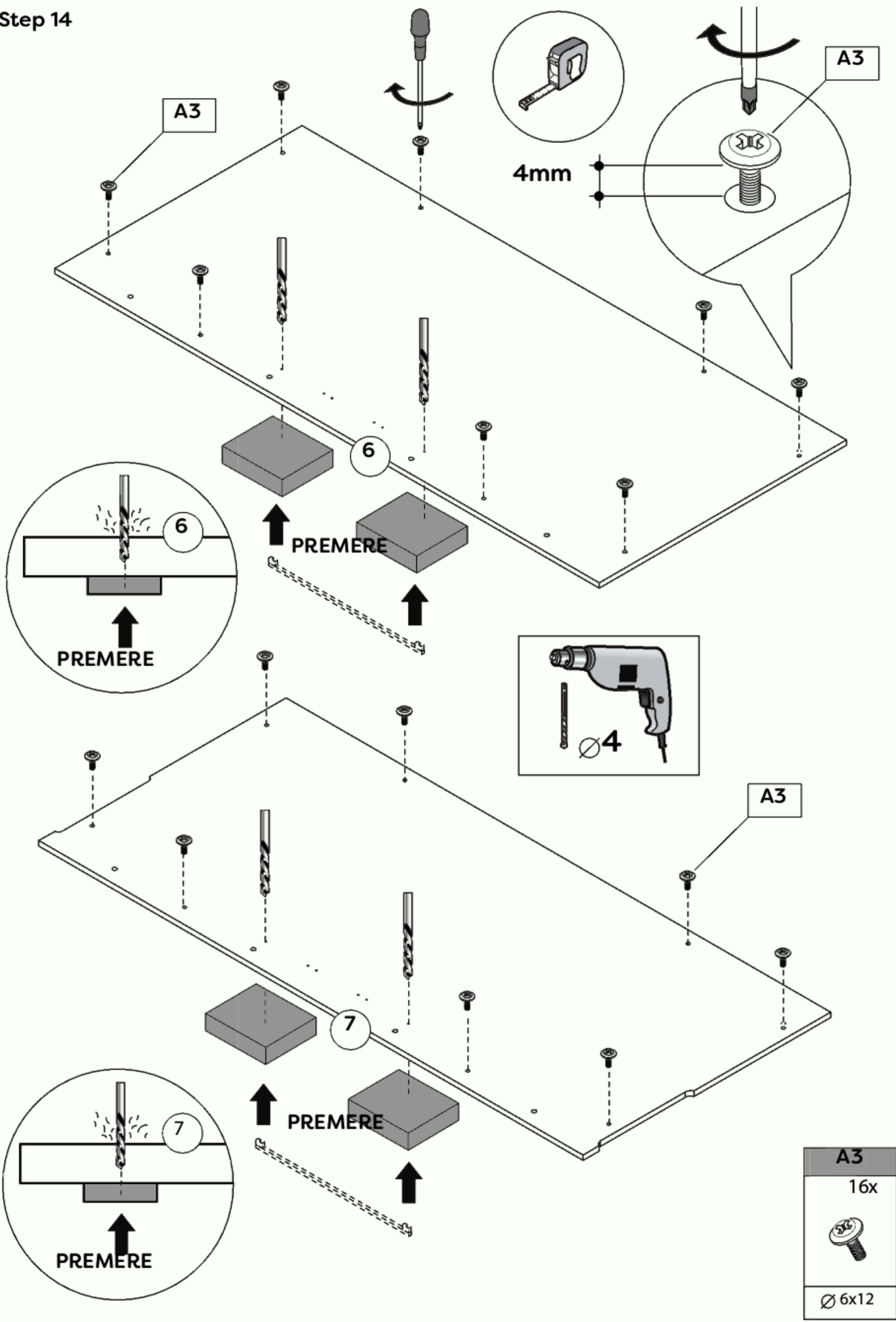
Step 13

OBBLIGATORIO !

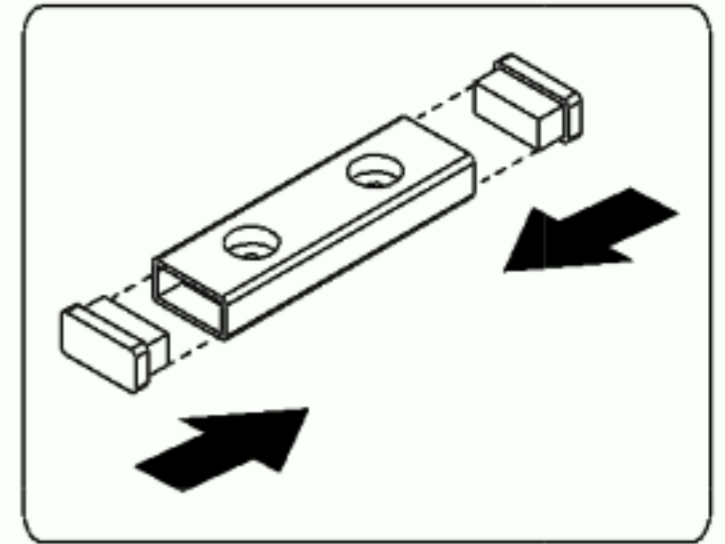


IMPORTANTE - l'accoppiamento vite + tassello + muro deve avere una resistenza a trazione superiore a 200 Newton su ogni singola vite. Verificare con il proprio fornitore la tipologia di viti e tasselli da utilizzare. Le staffe (K) in dotazione sono adatte per il fissaggio del mobile appoggiato al muro.

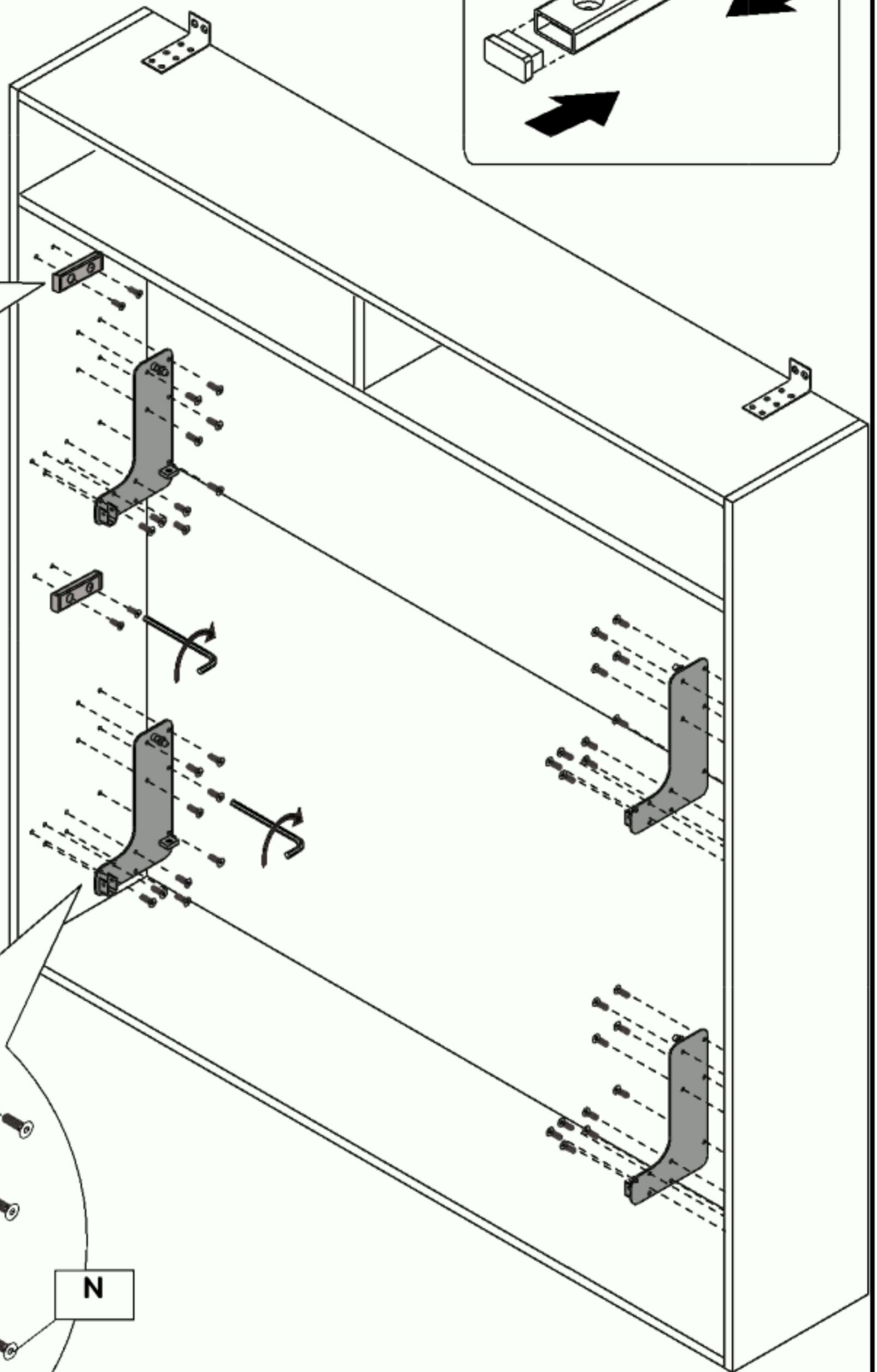
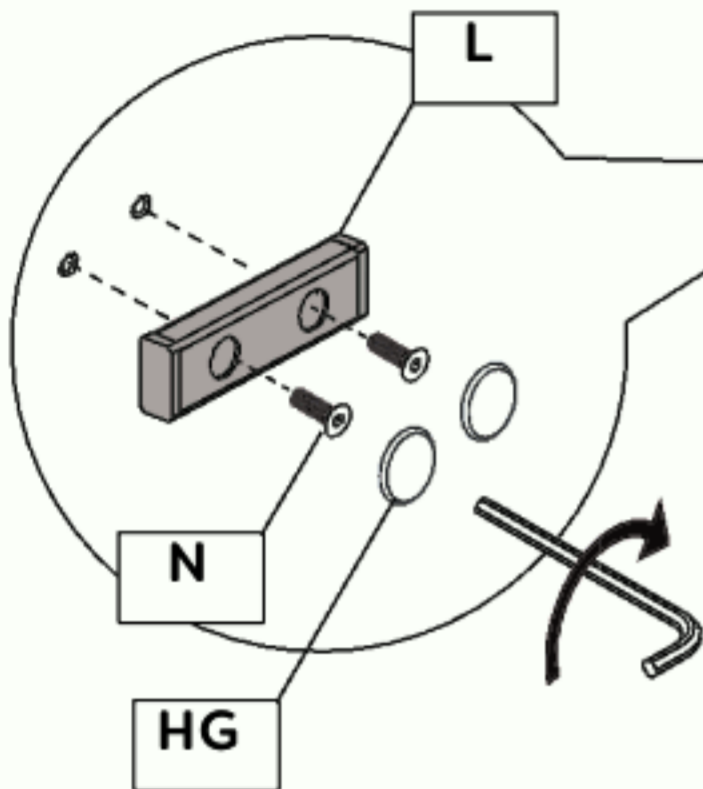
Step 14



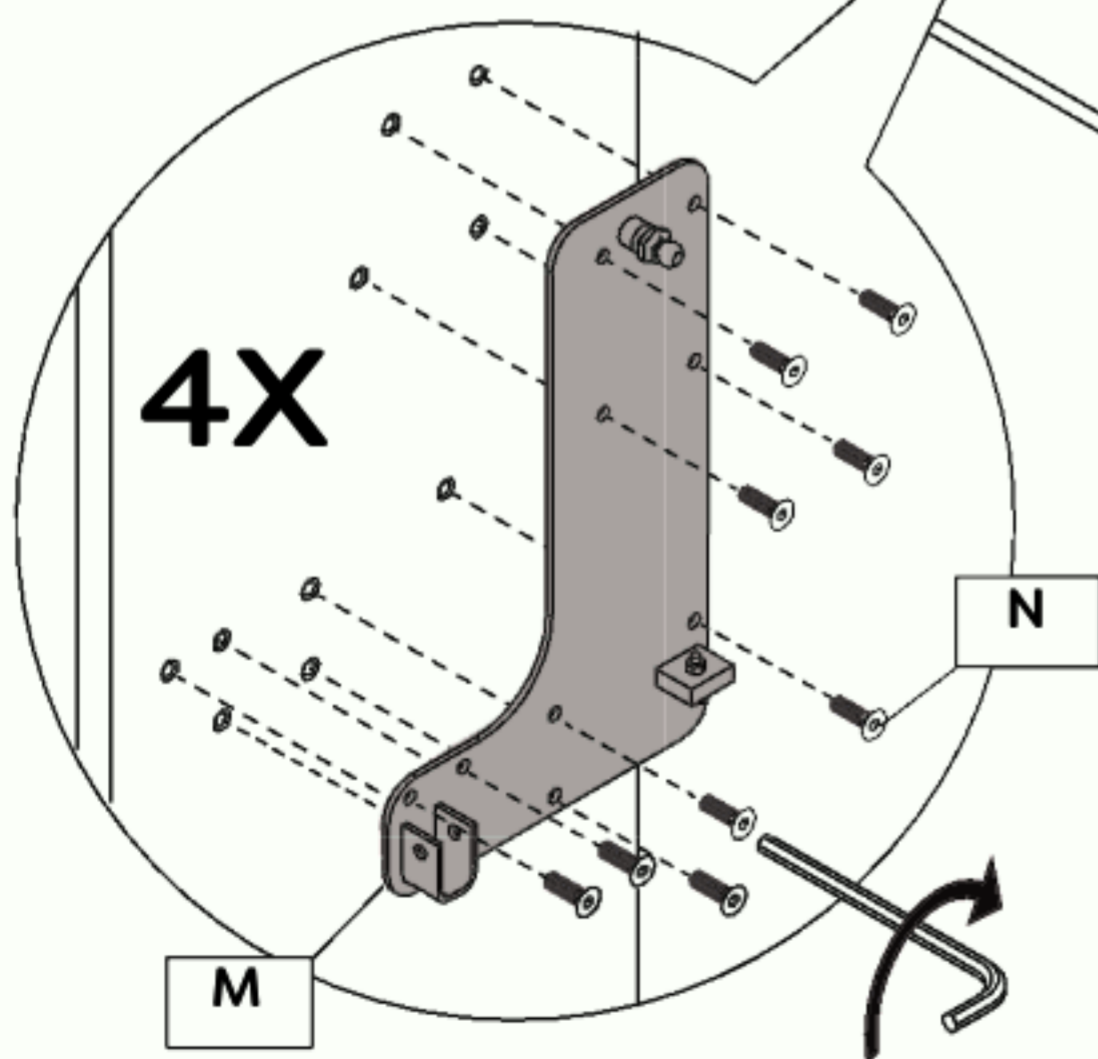
Step 15

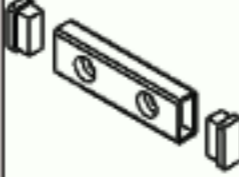
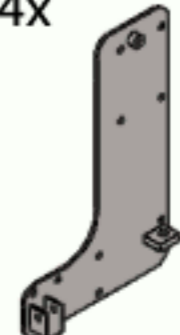




4X



4X

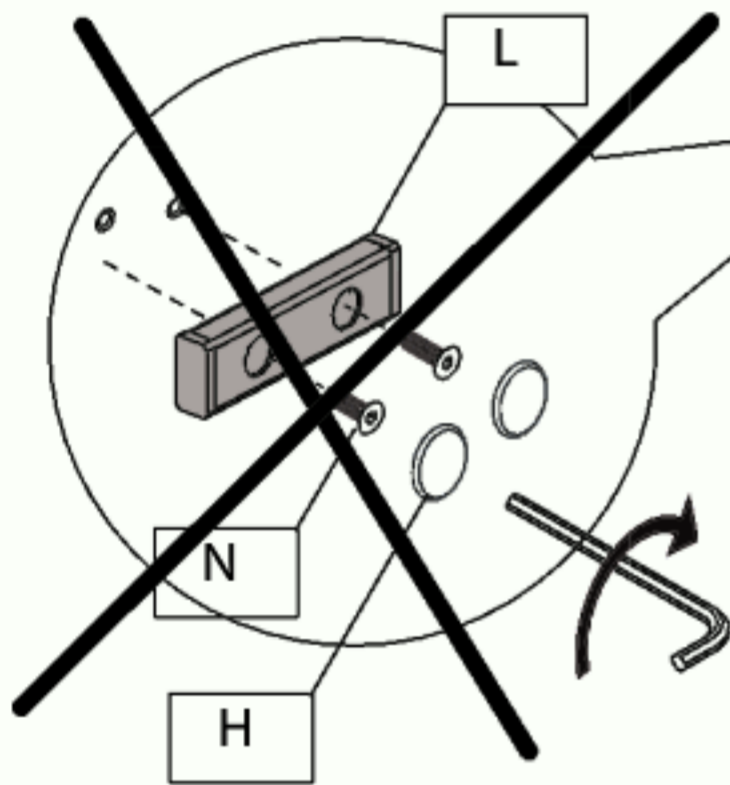


L	M	N	HG
4x	4x	48x	8x
			
110x30x15		M6x15	Ø20

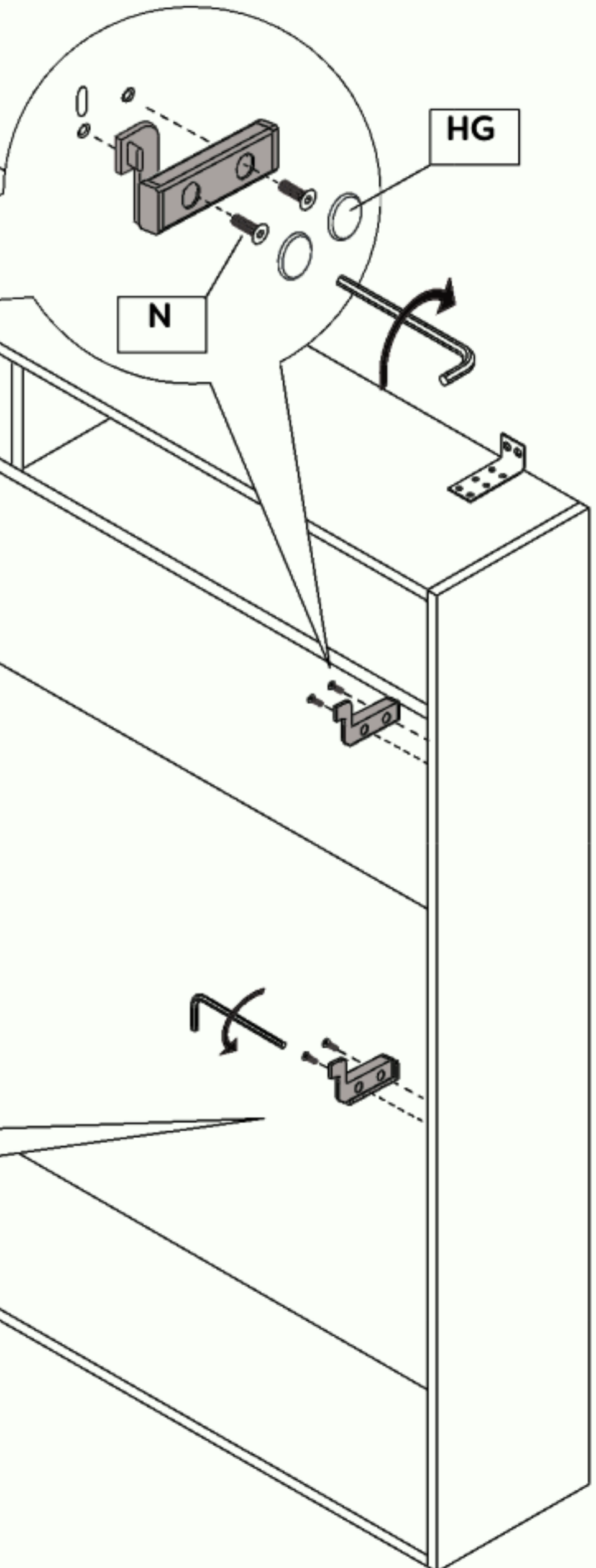
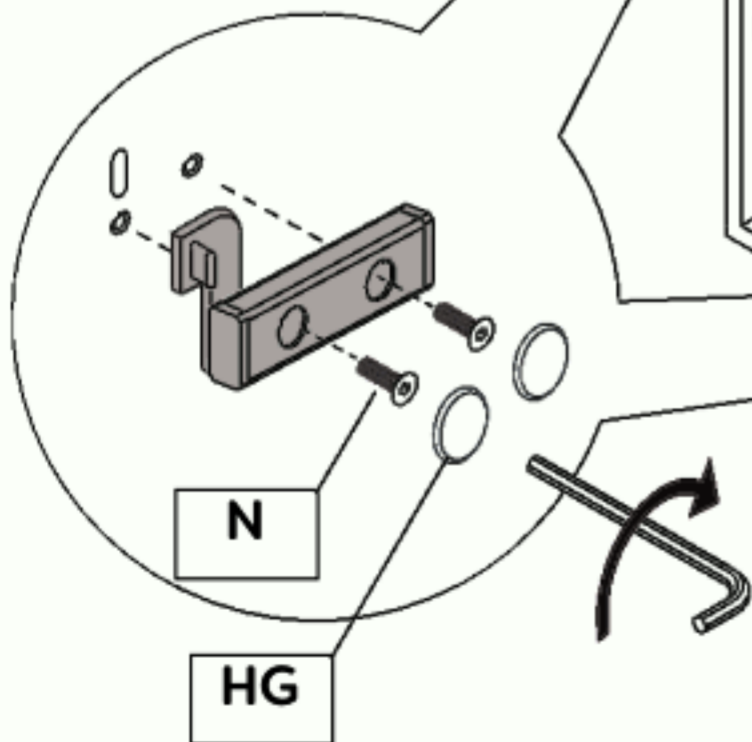
step 16 MONTAGGIO FERMI PER ANTE CON SERRATURA CON ASTE

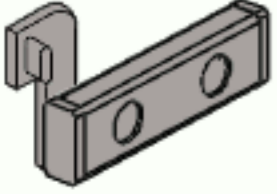
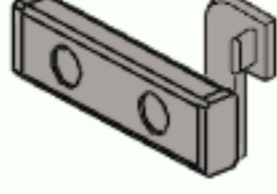


FERMI PER SERRATURA SUPERIORE

FERMO NORMALE DA NON UTILIZZARE

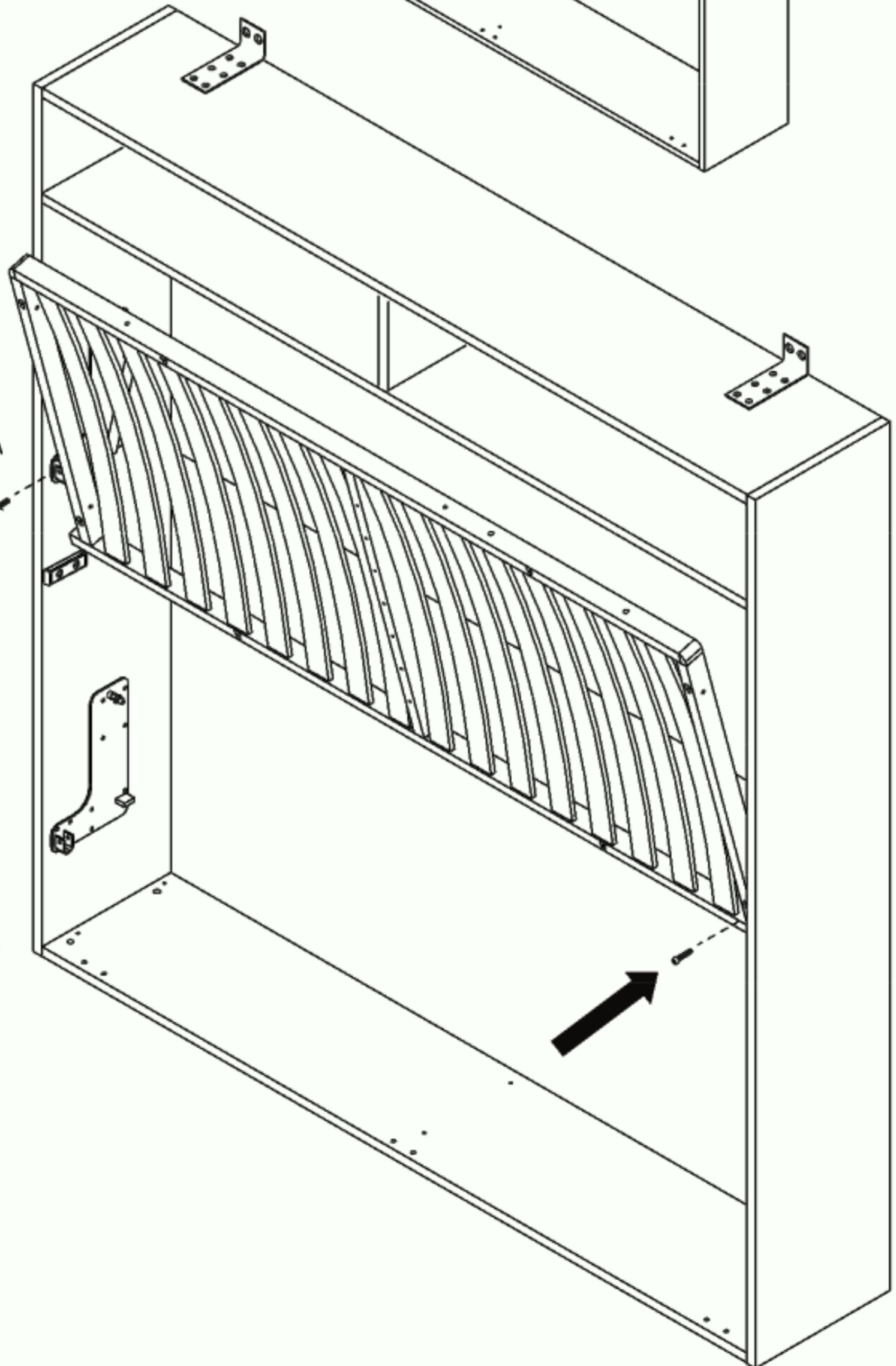
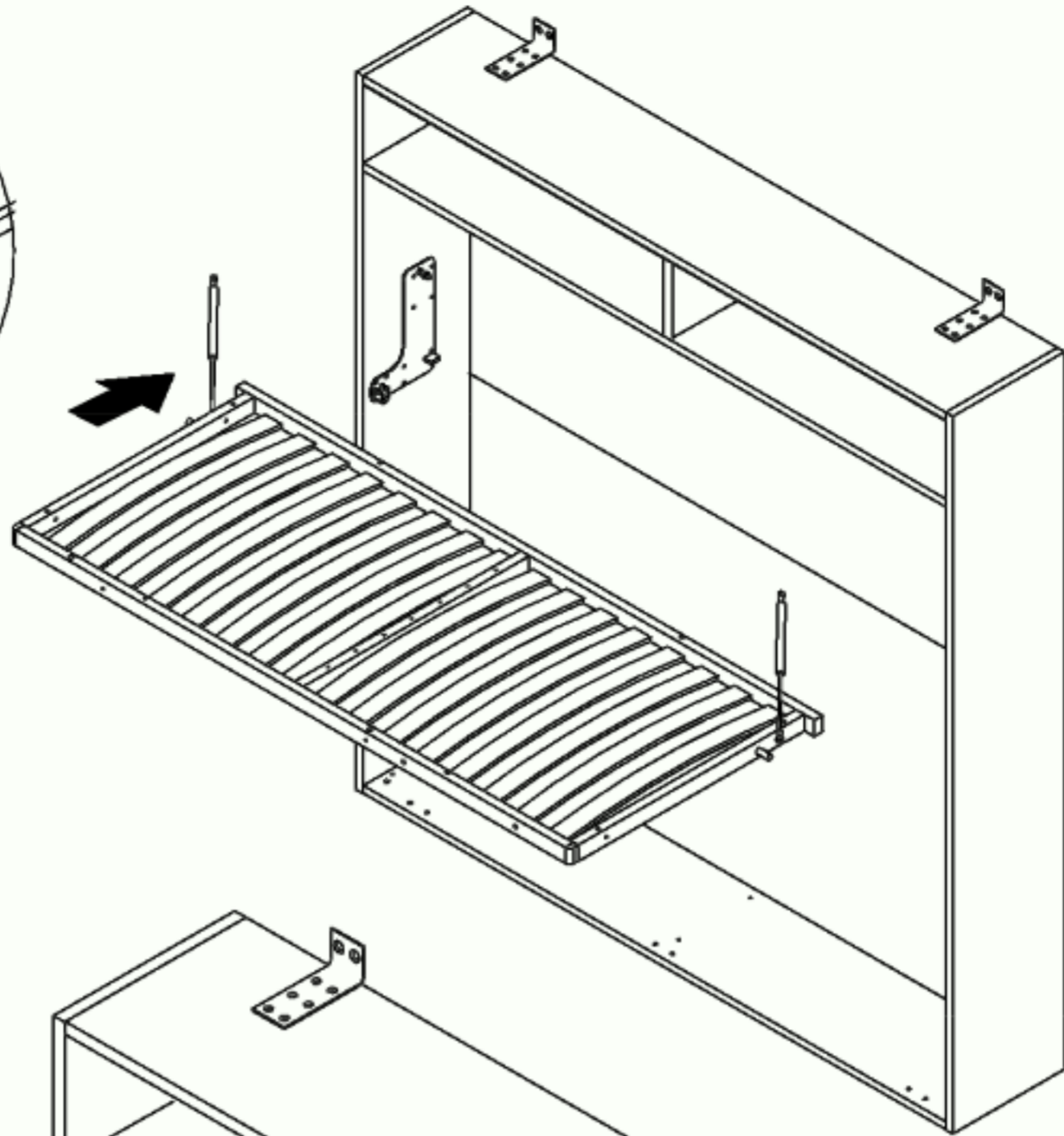
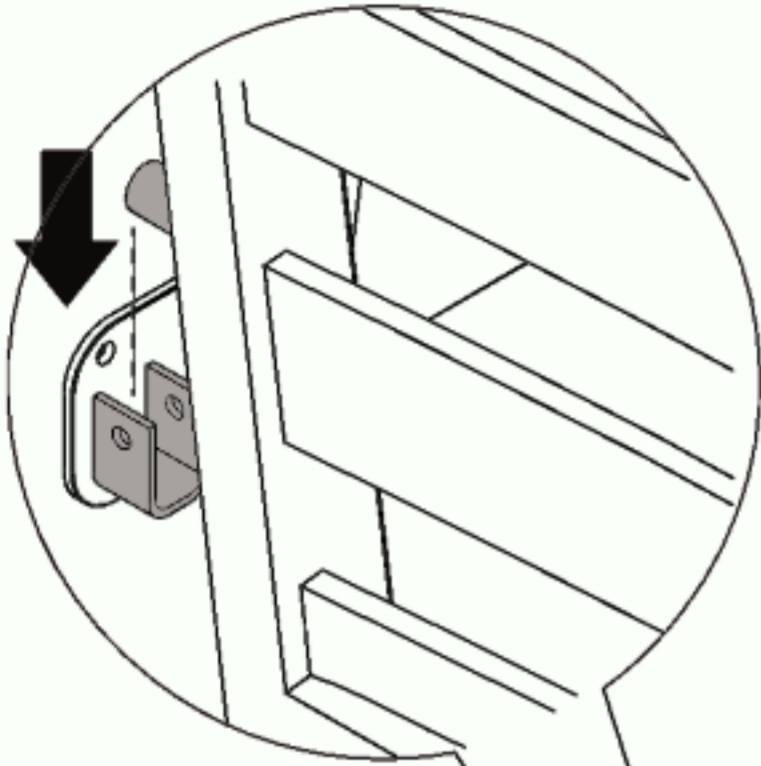




FERMI PER SERRATURA INFERIORE



SX	DX	N	HG
			
2x	2x	8x M6x15	8x Ø20

Step 17



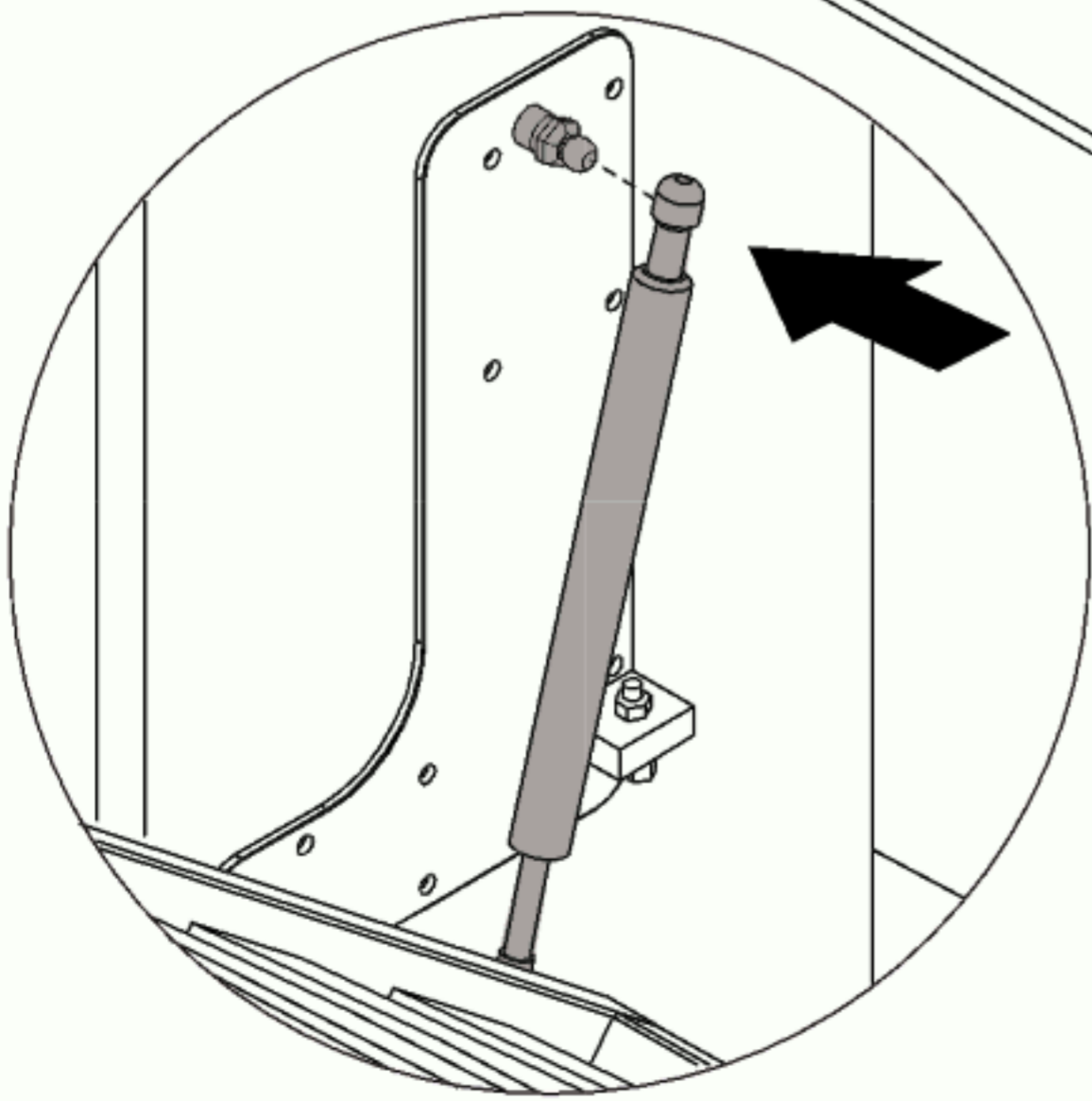
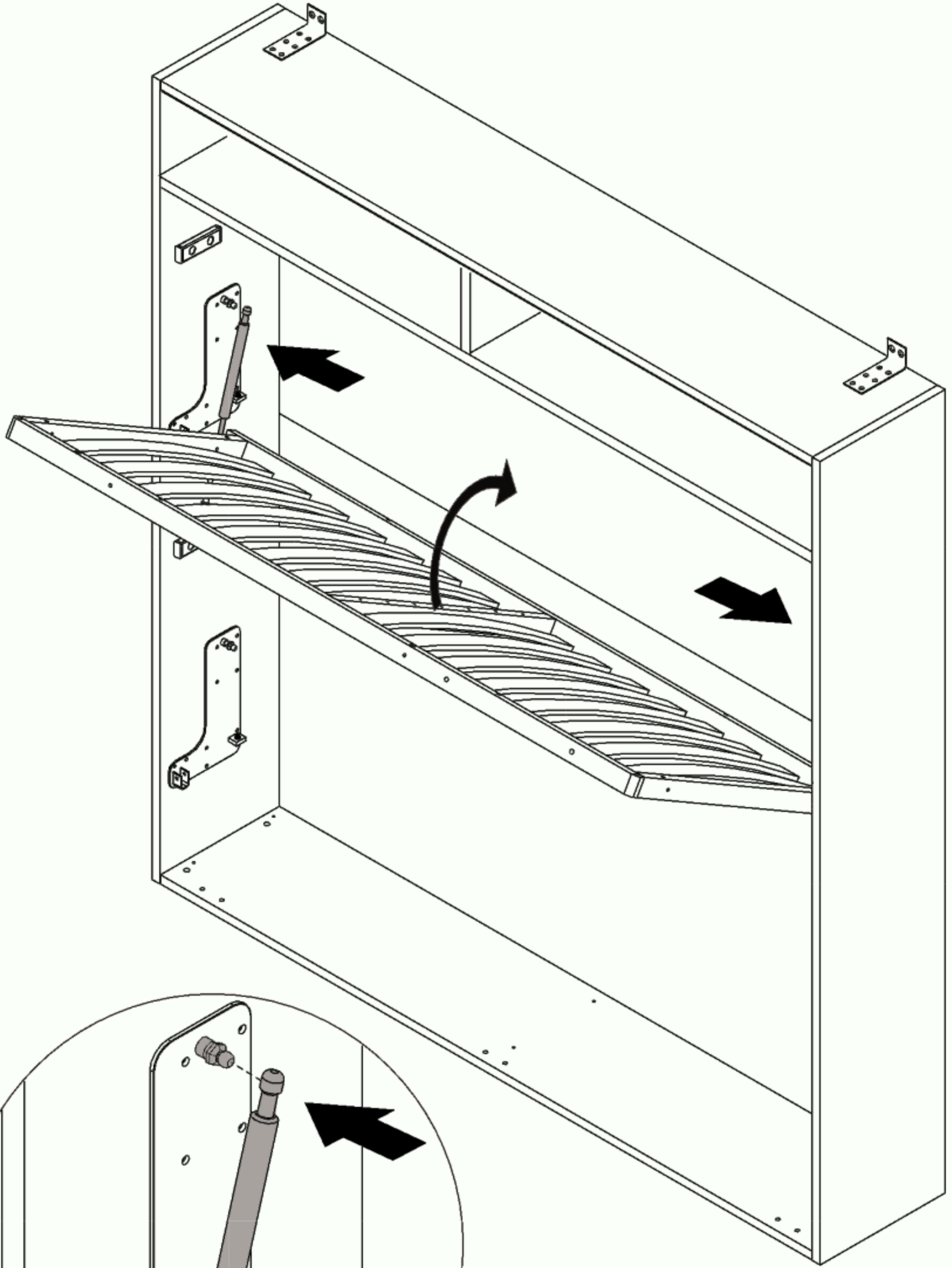
R
2x

M6x6
Q
2x

M6x35

Q

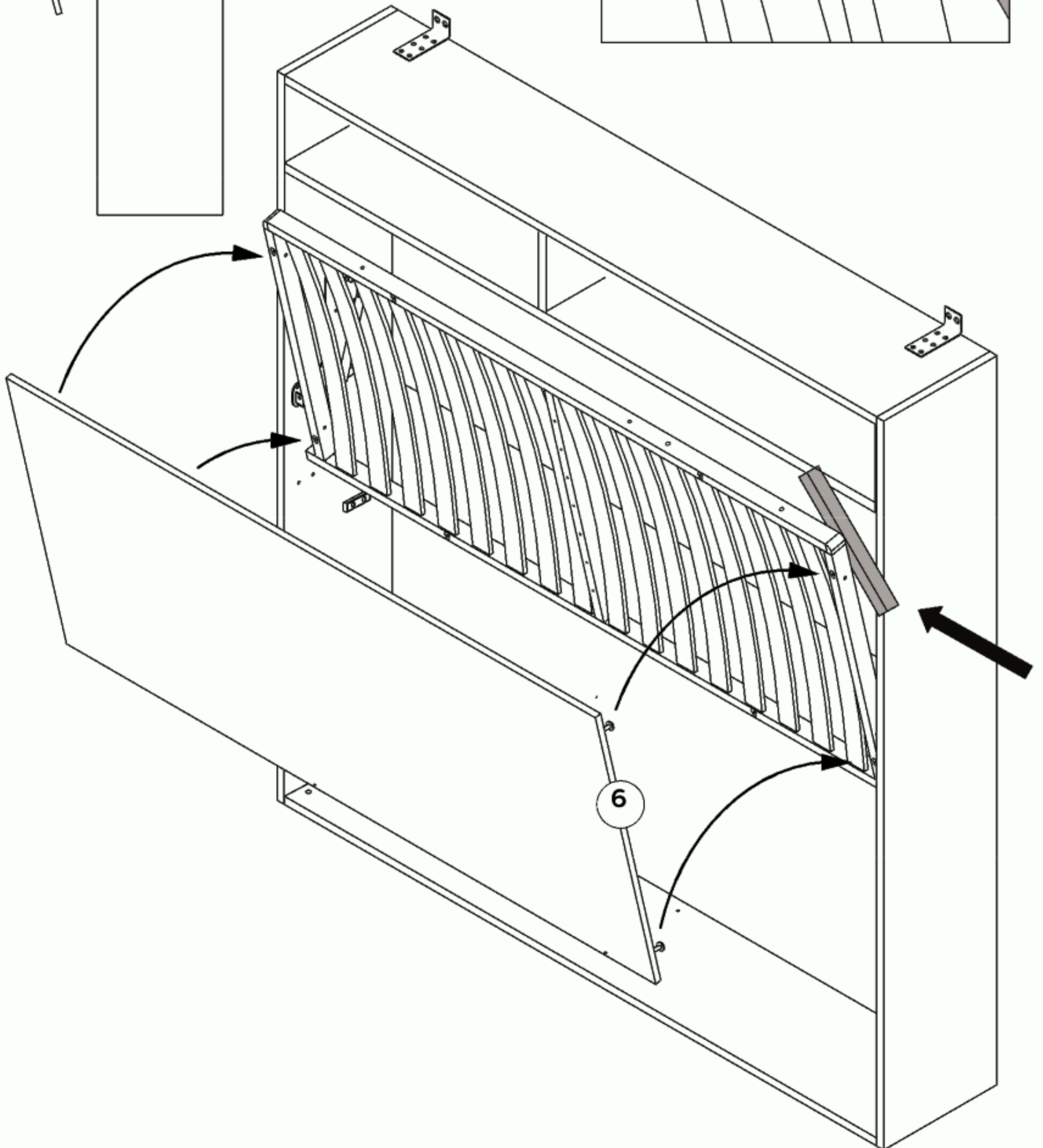
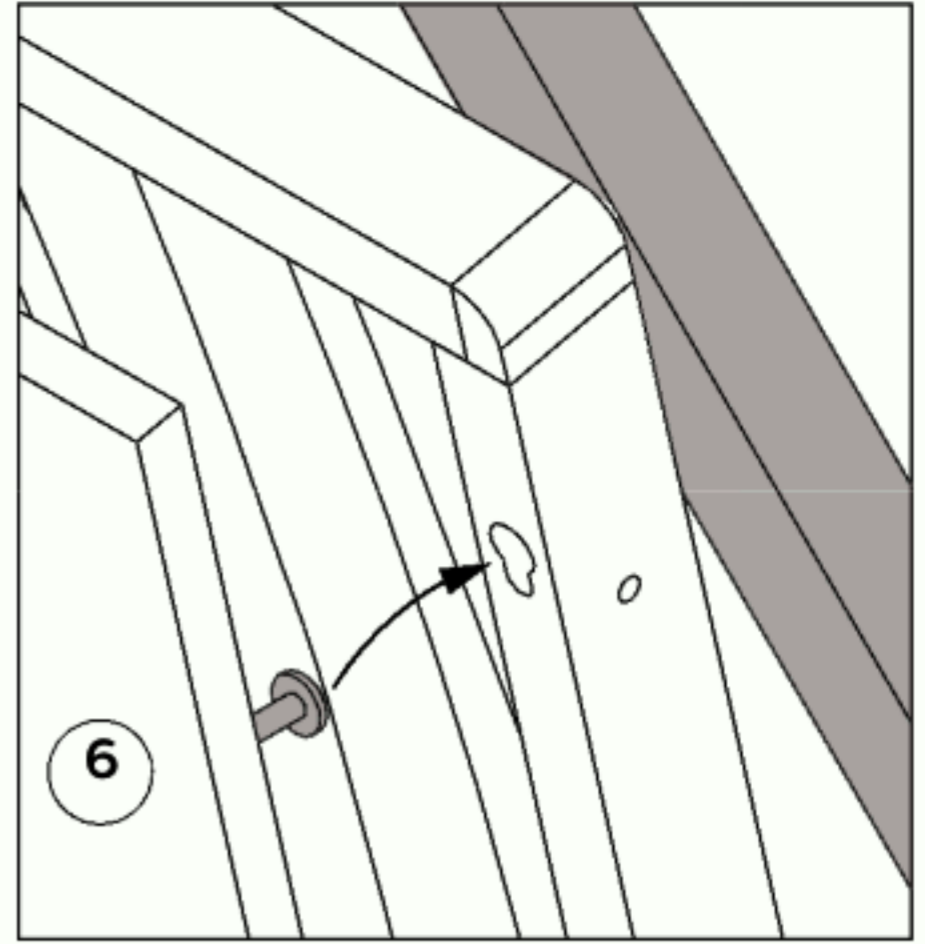
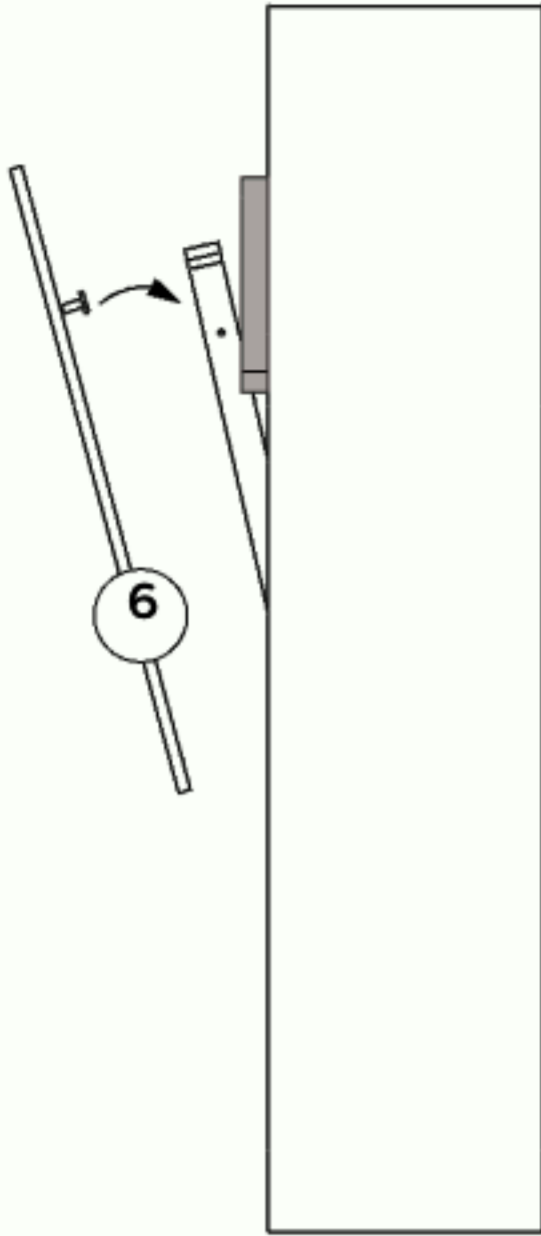
R

Q



Step 18

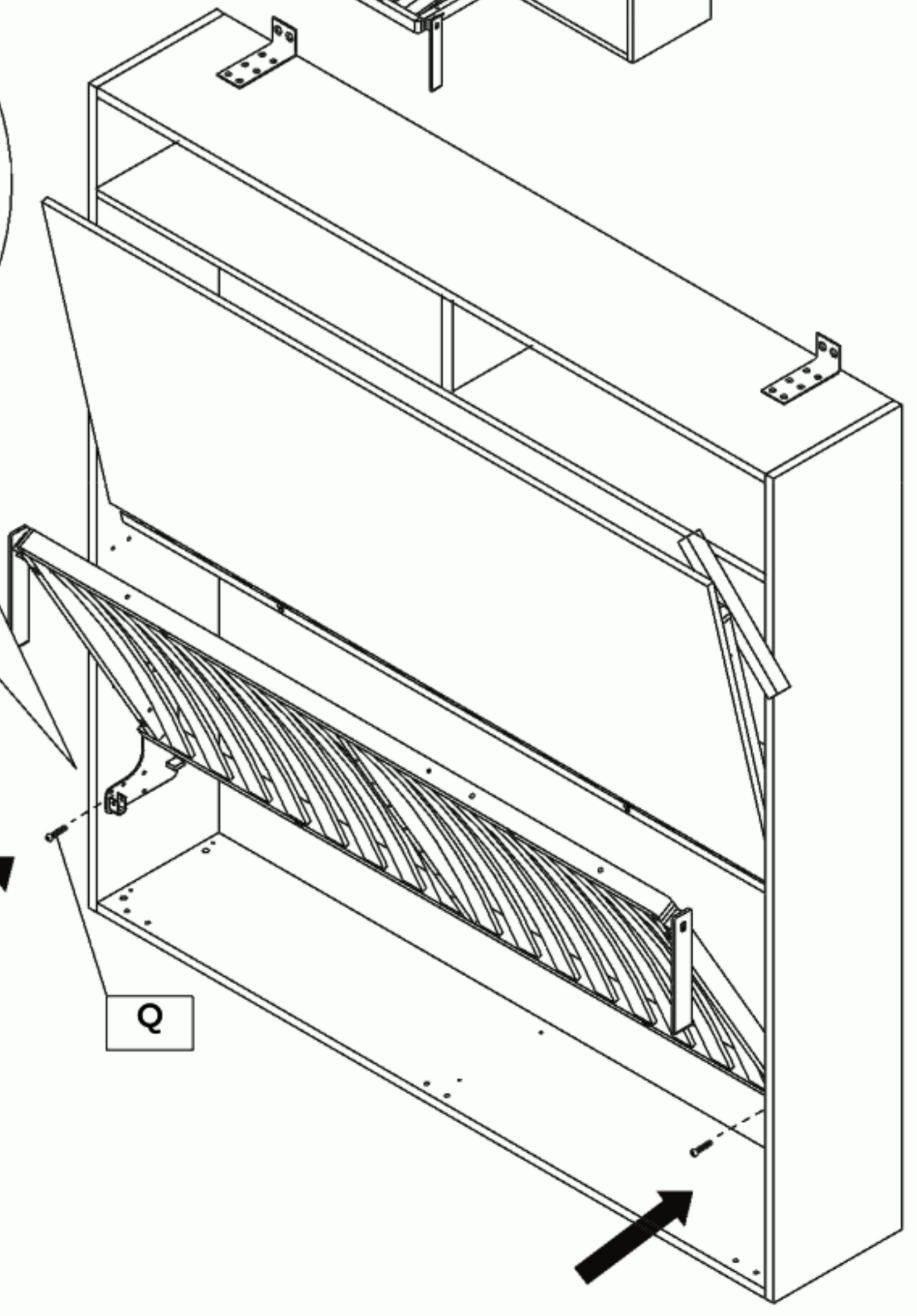
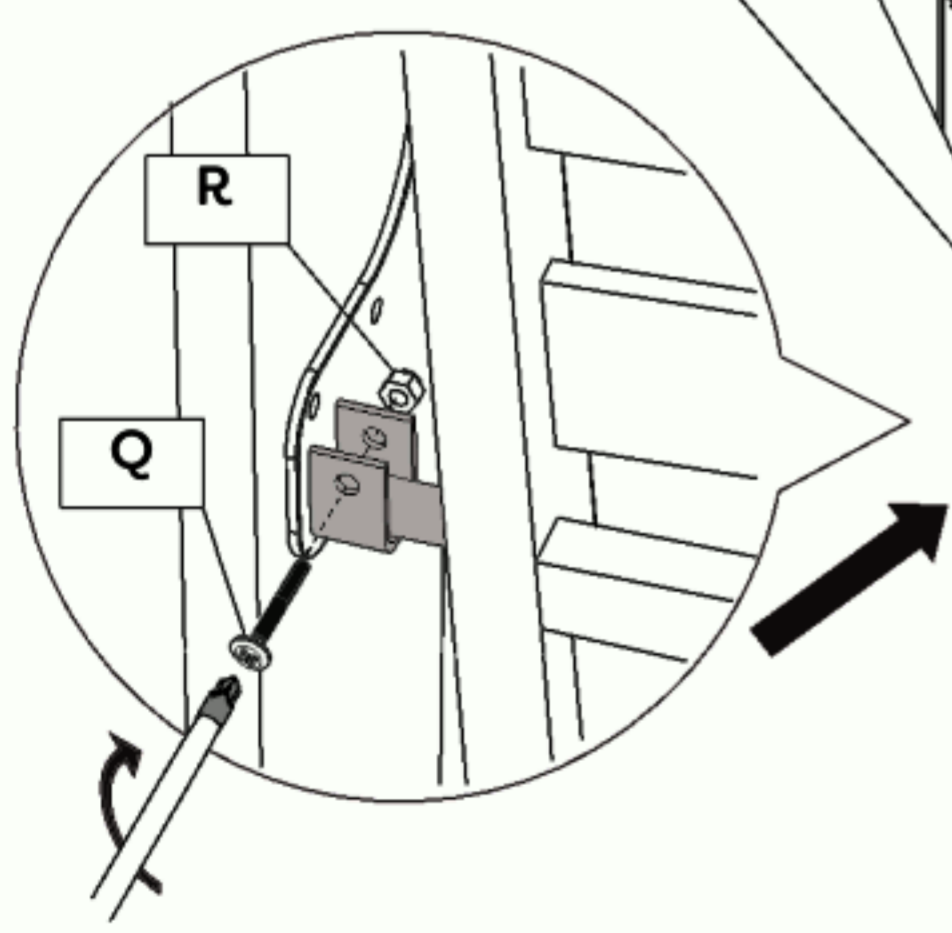
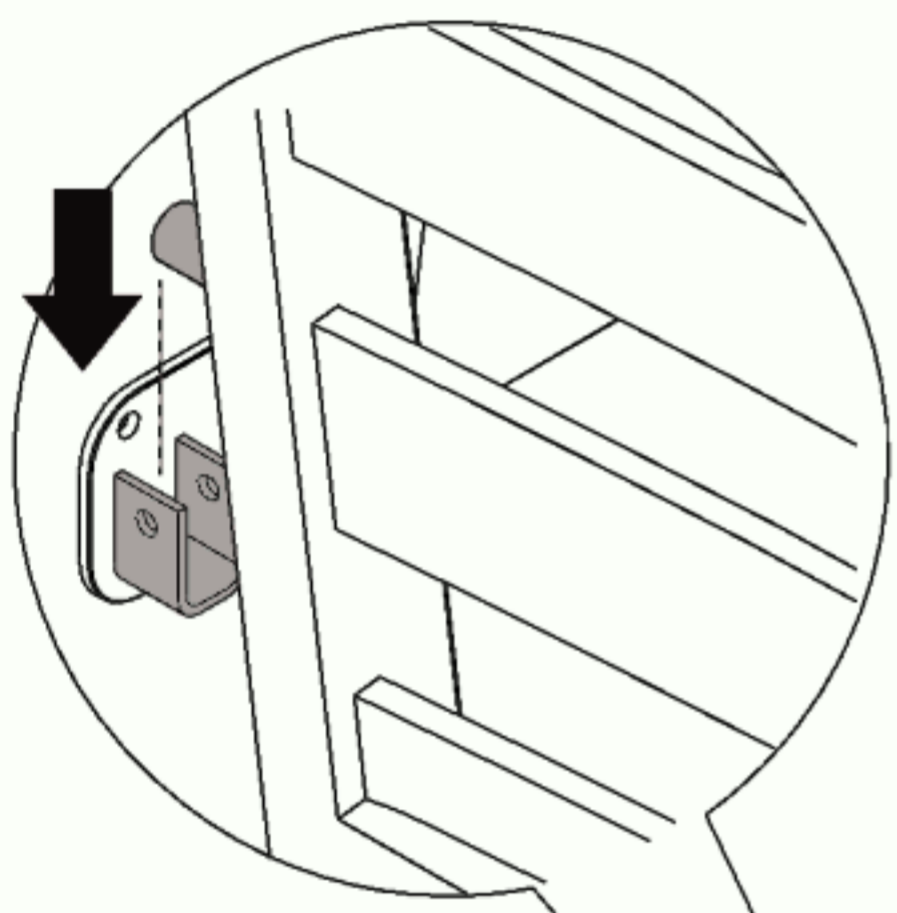
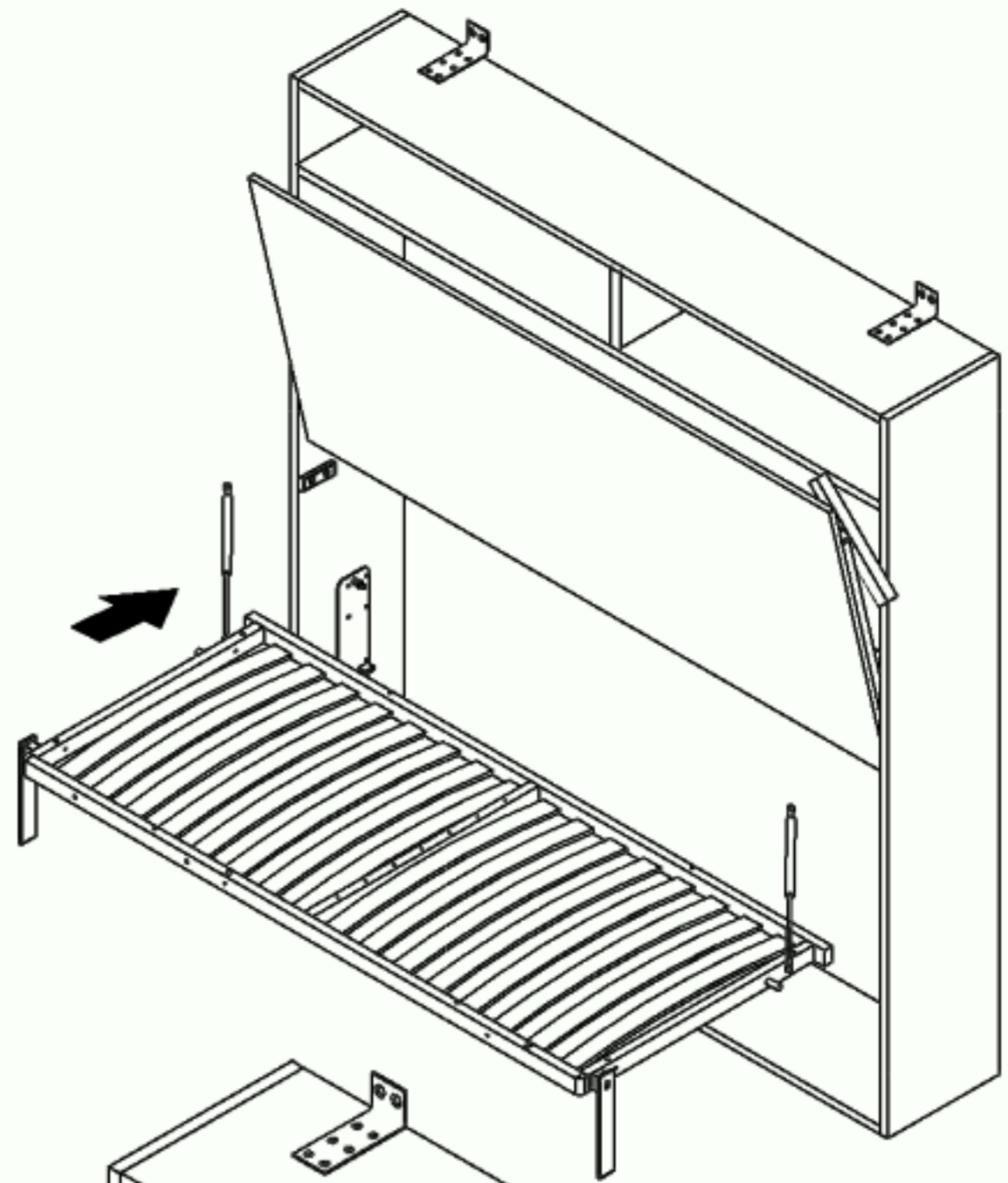


Step 19

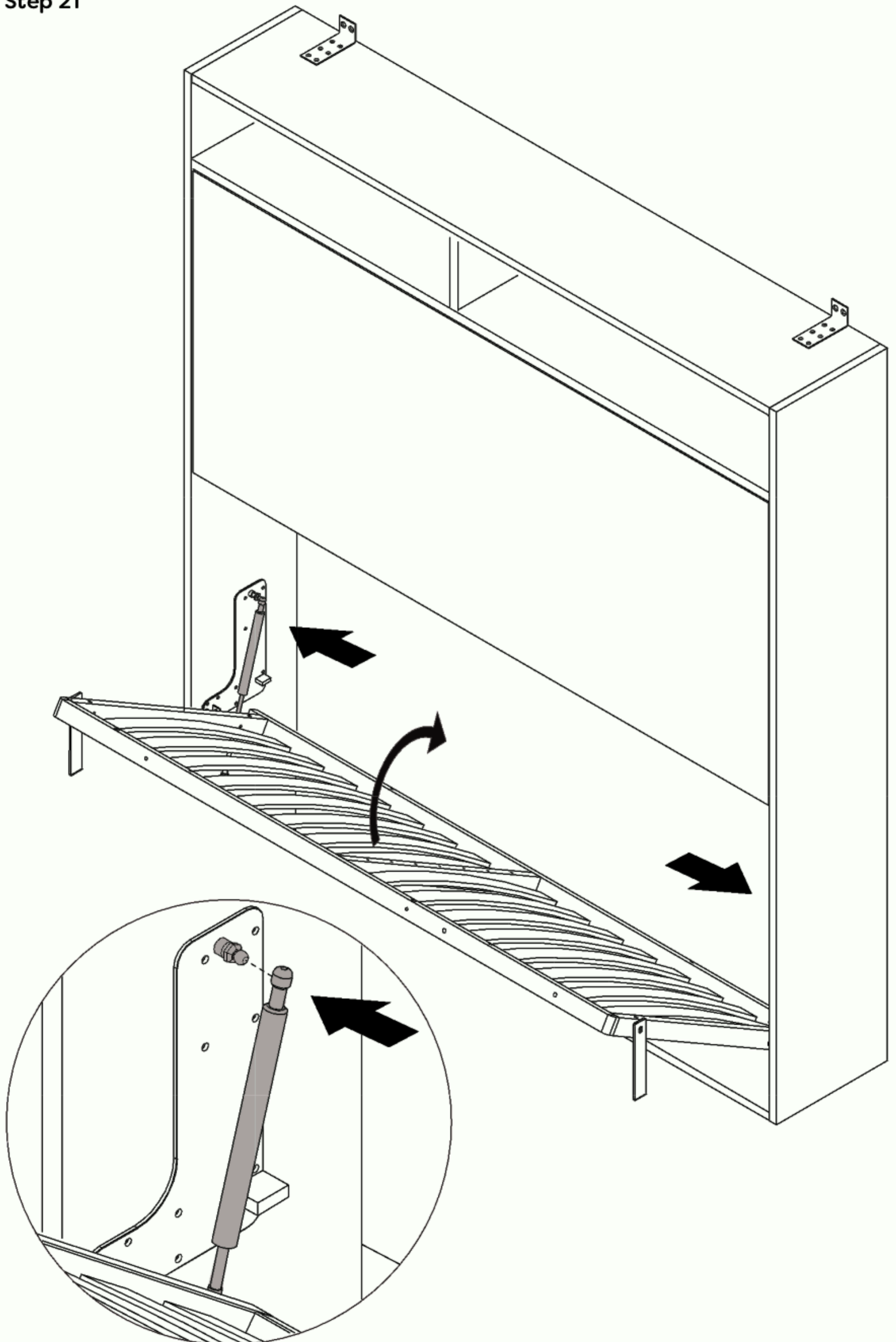


Step 20

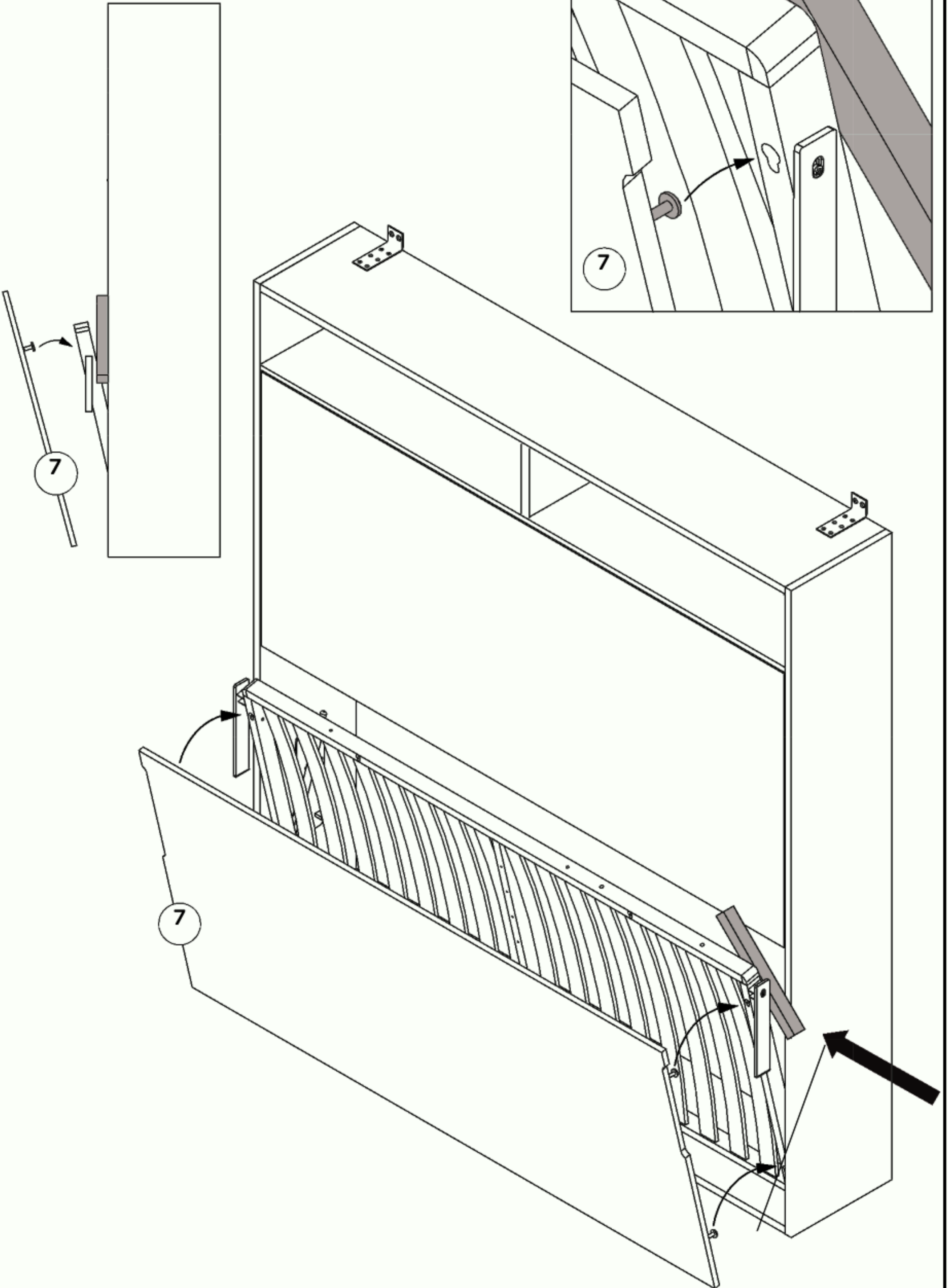
R
2x

M6x6
Q
2x

M6x35



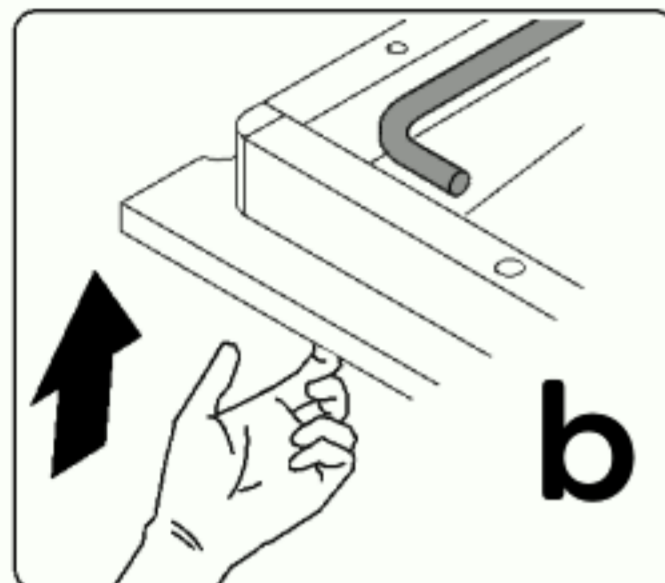
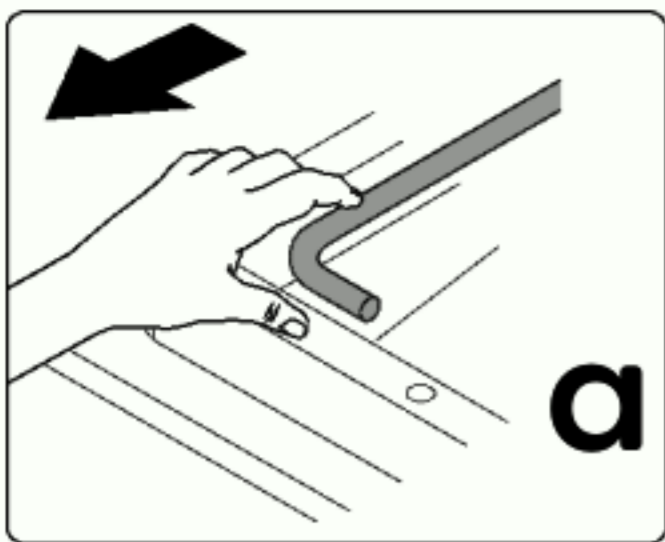
Step 21



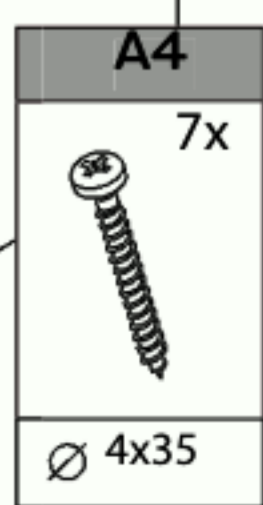
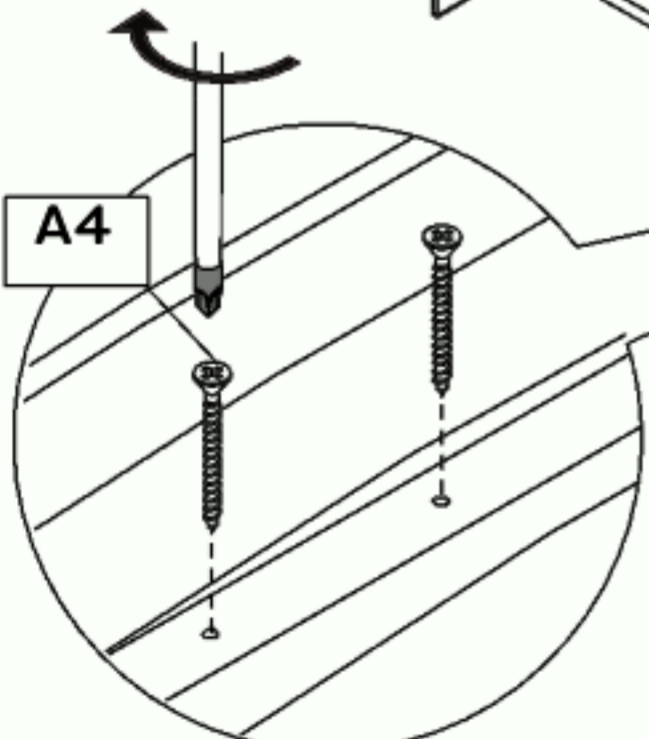
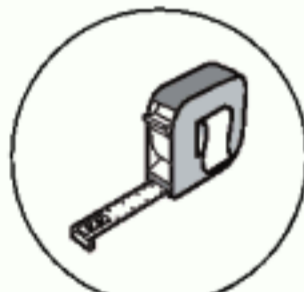
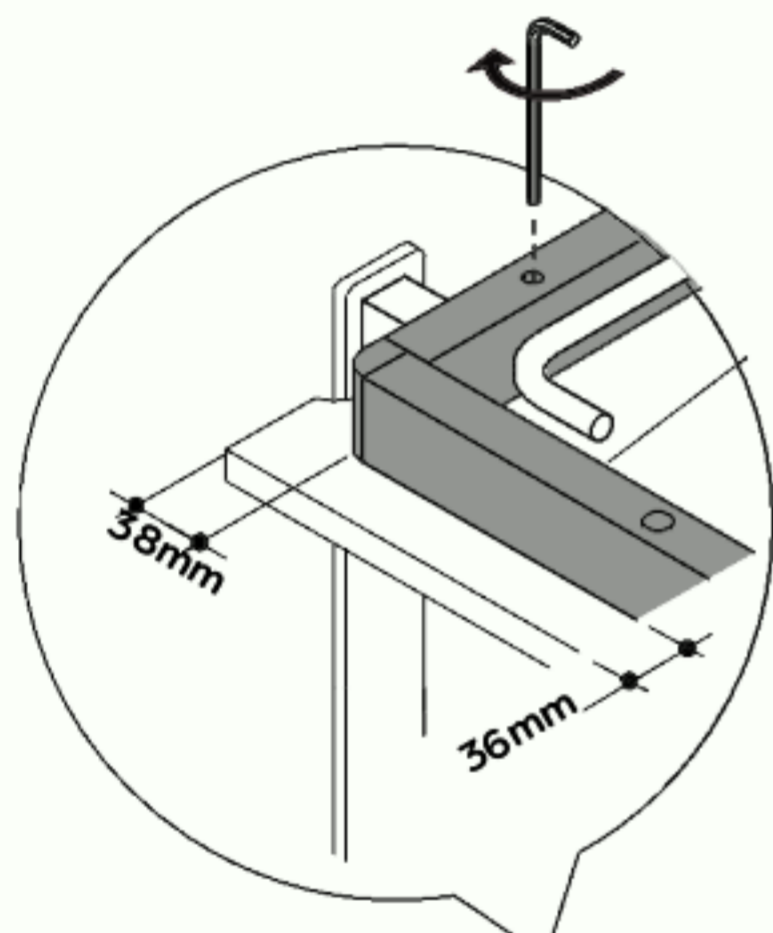
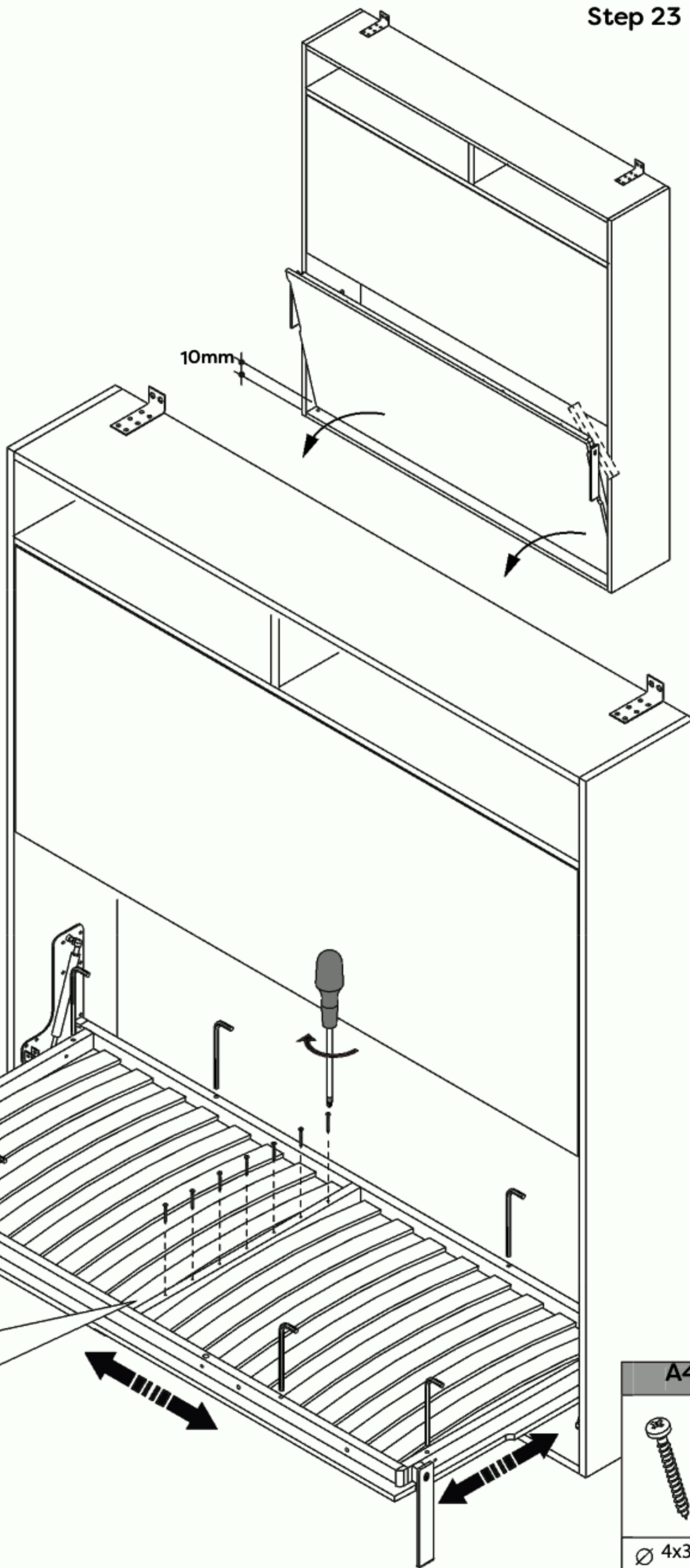
Step 22



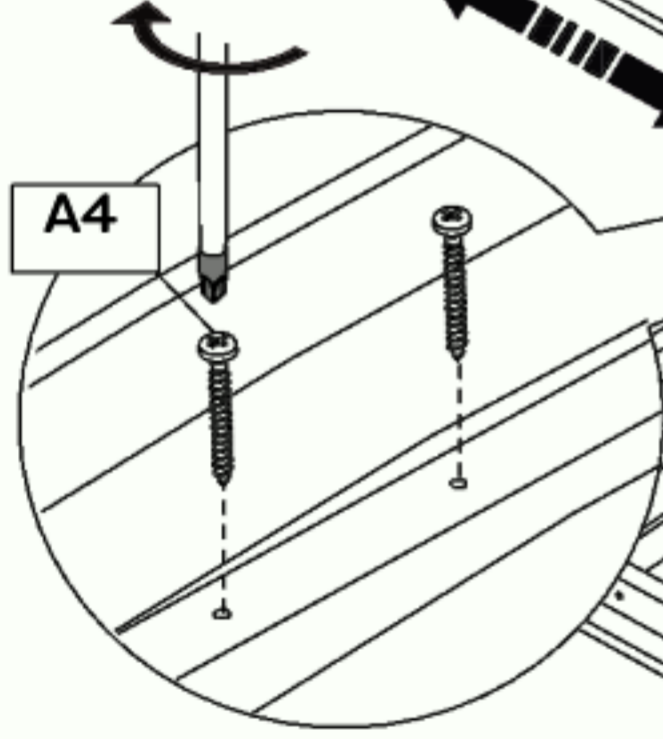
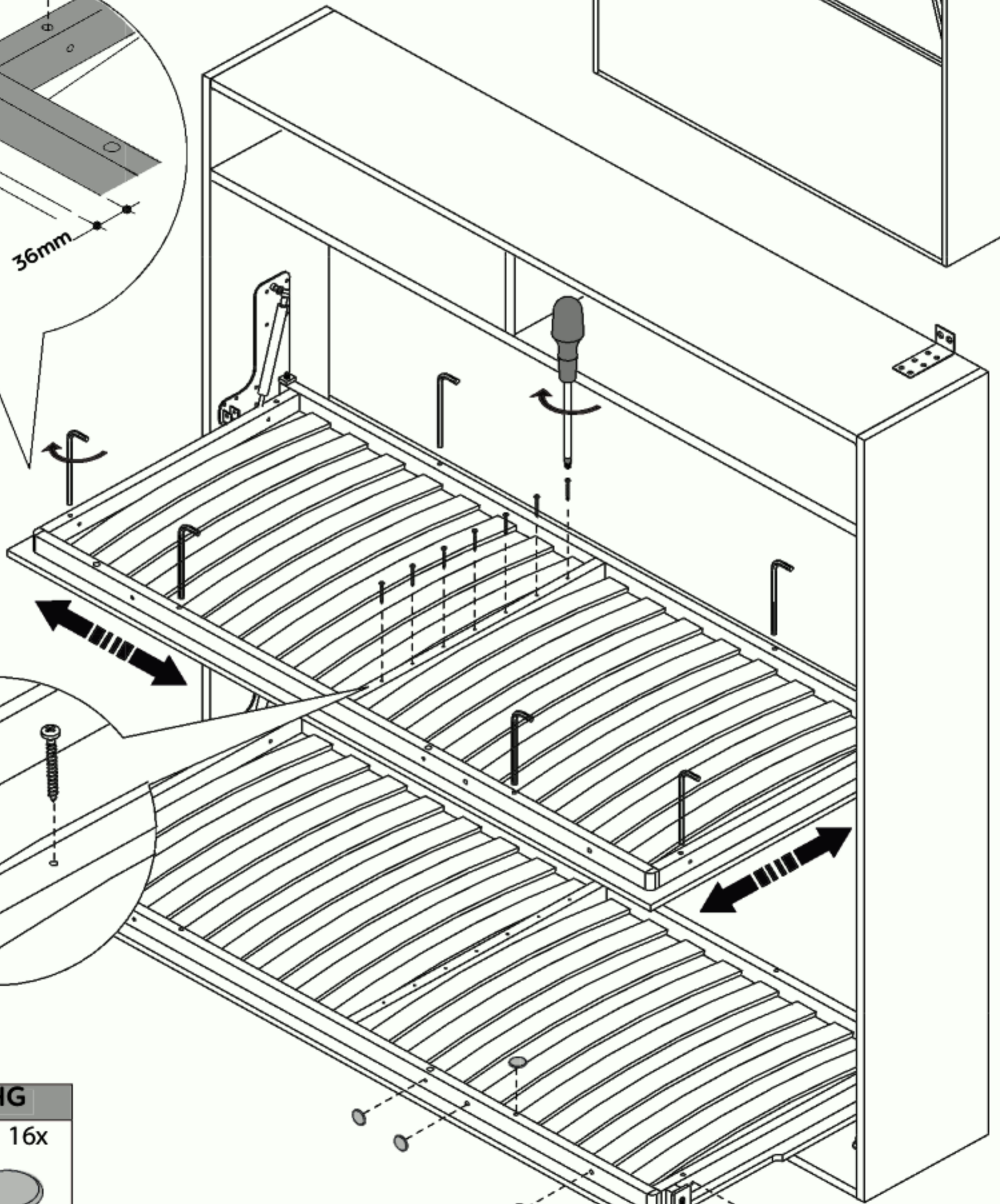
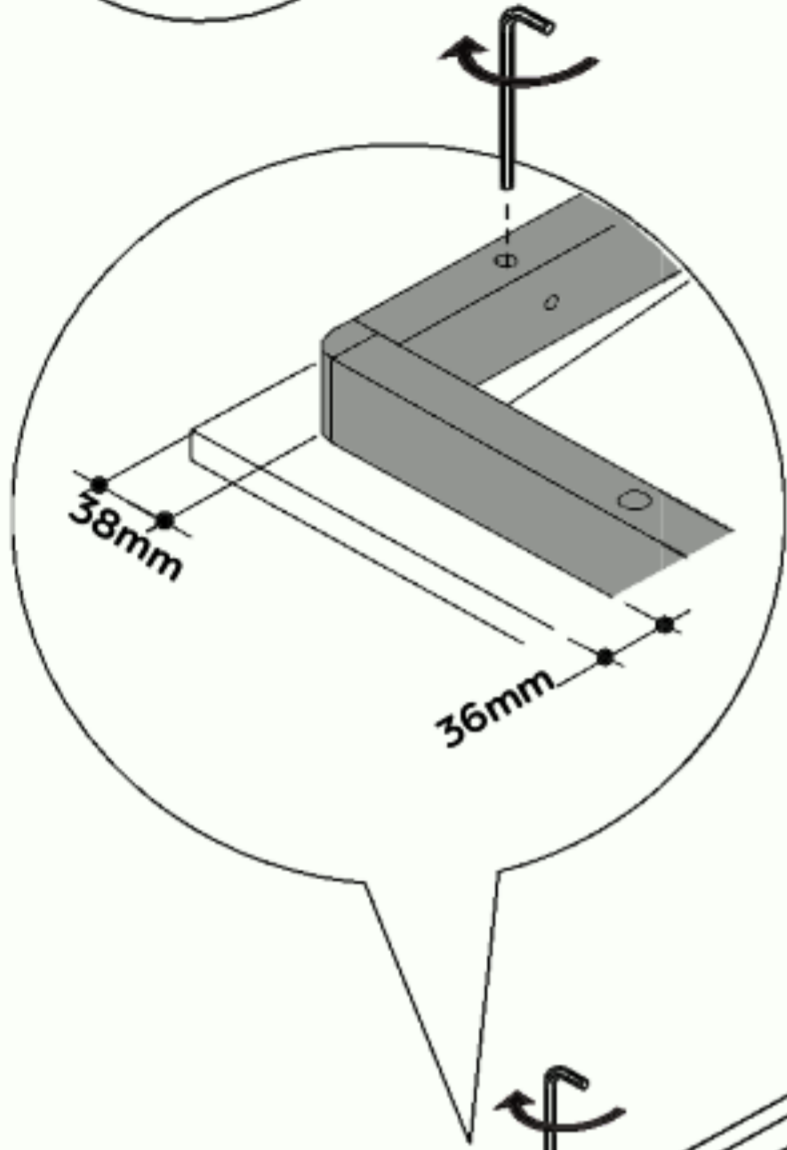
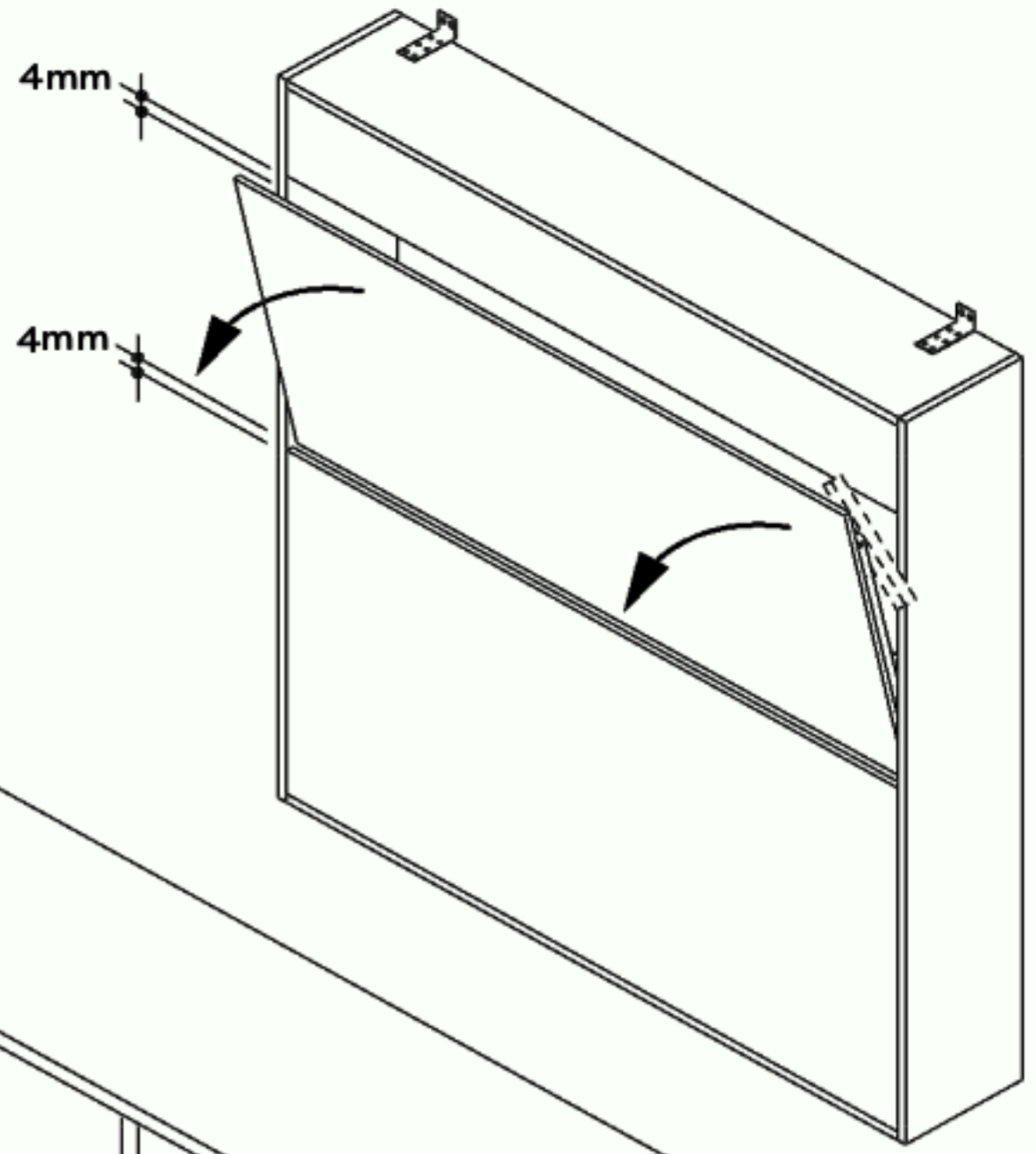
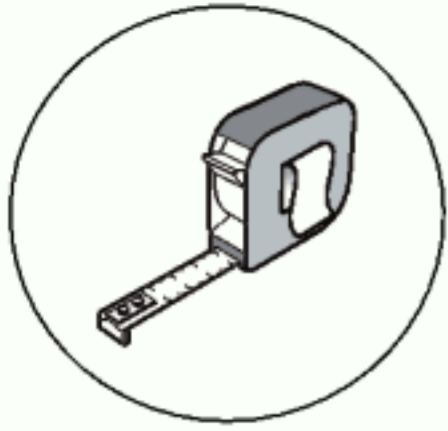
Step 23





- PER CHIUDERE L'ANTA



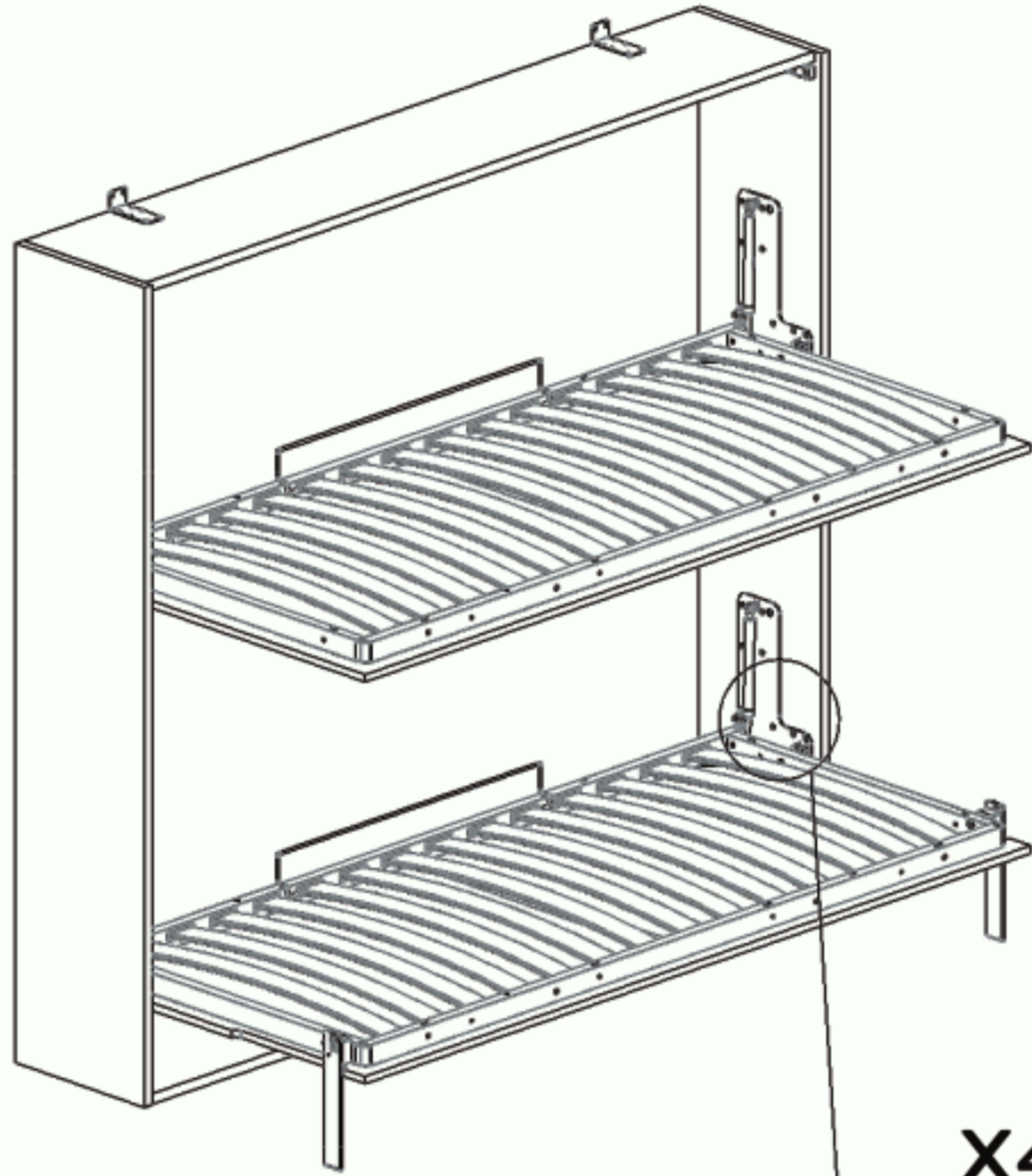
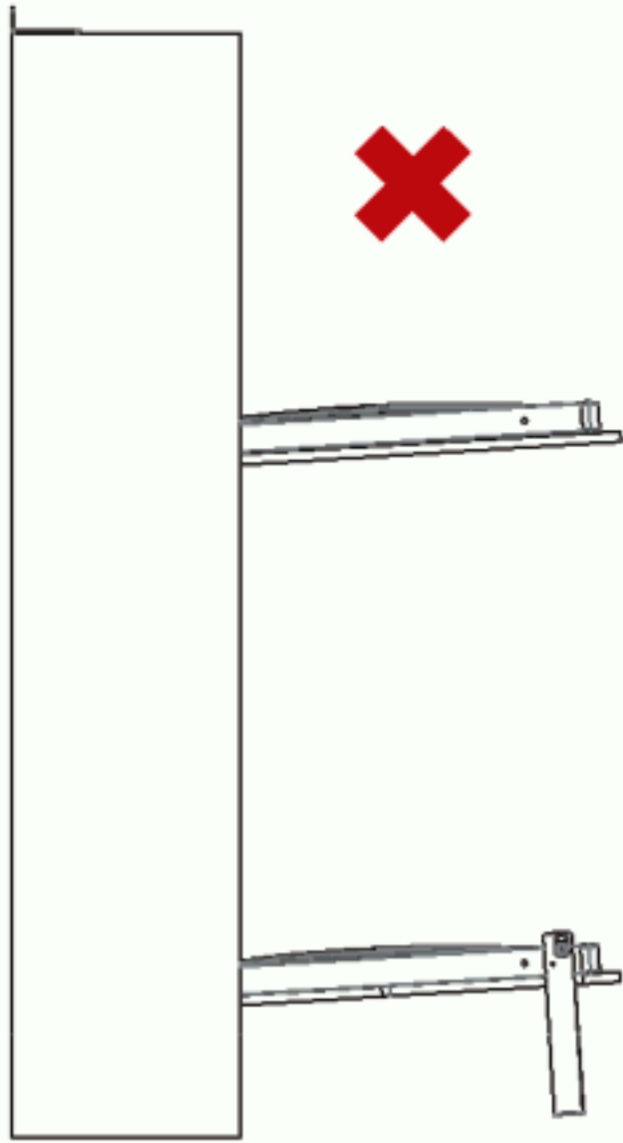
Step 24



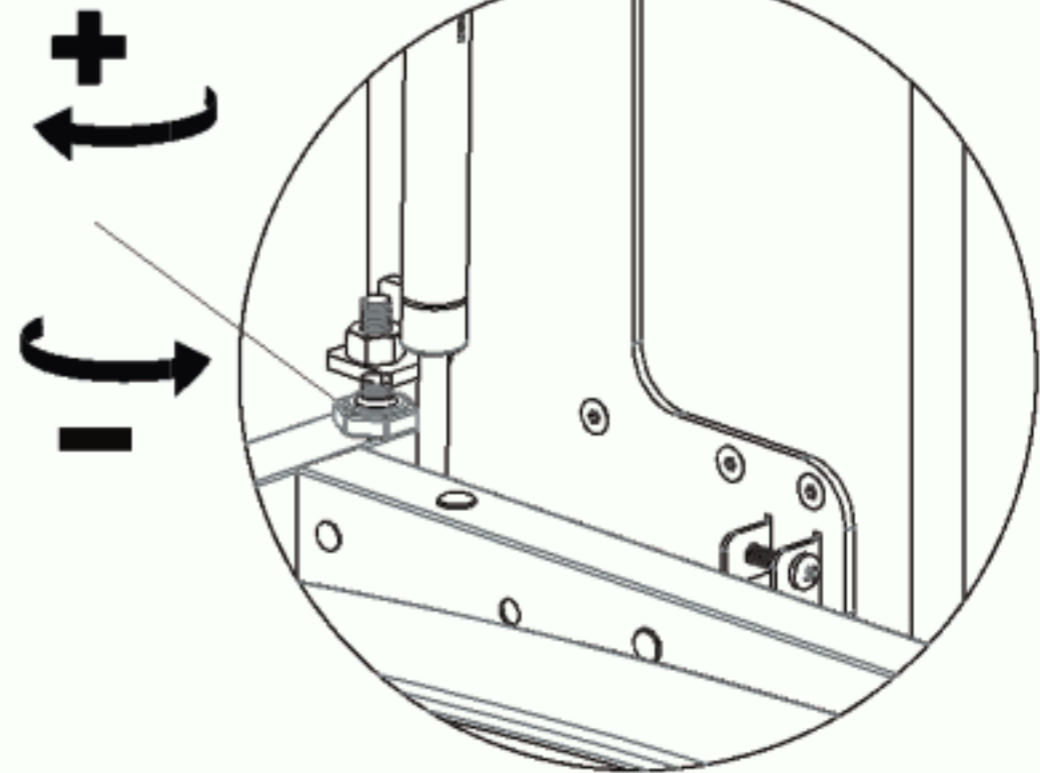
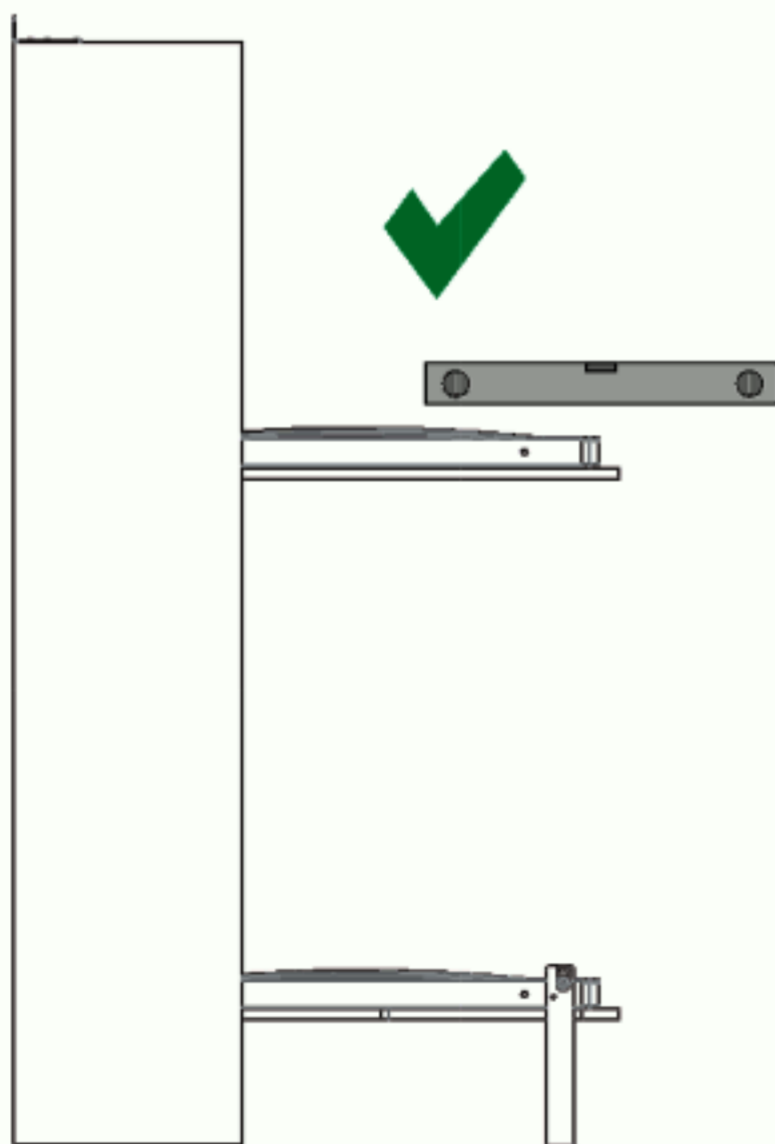
A4	HG
7x	16x
	
Ø 4x35	GRIGIO-GRAY Ø20

HG

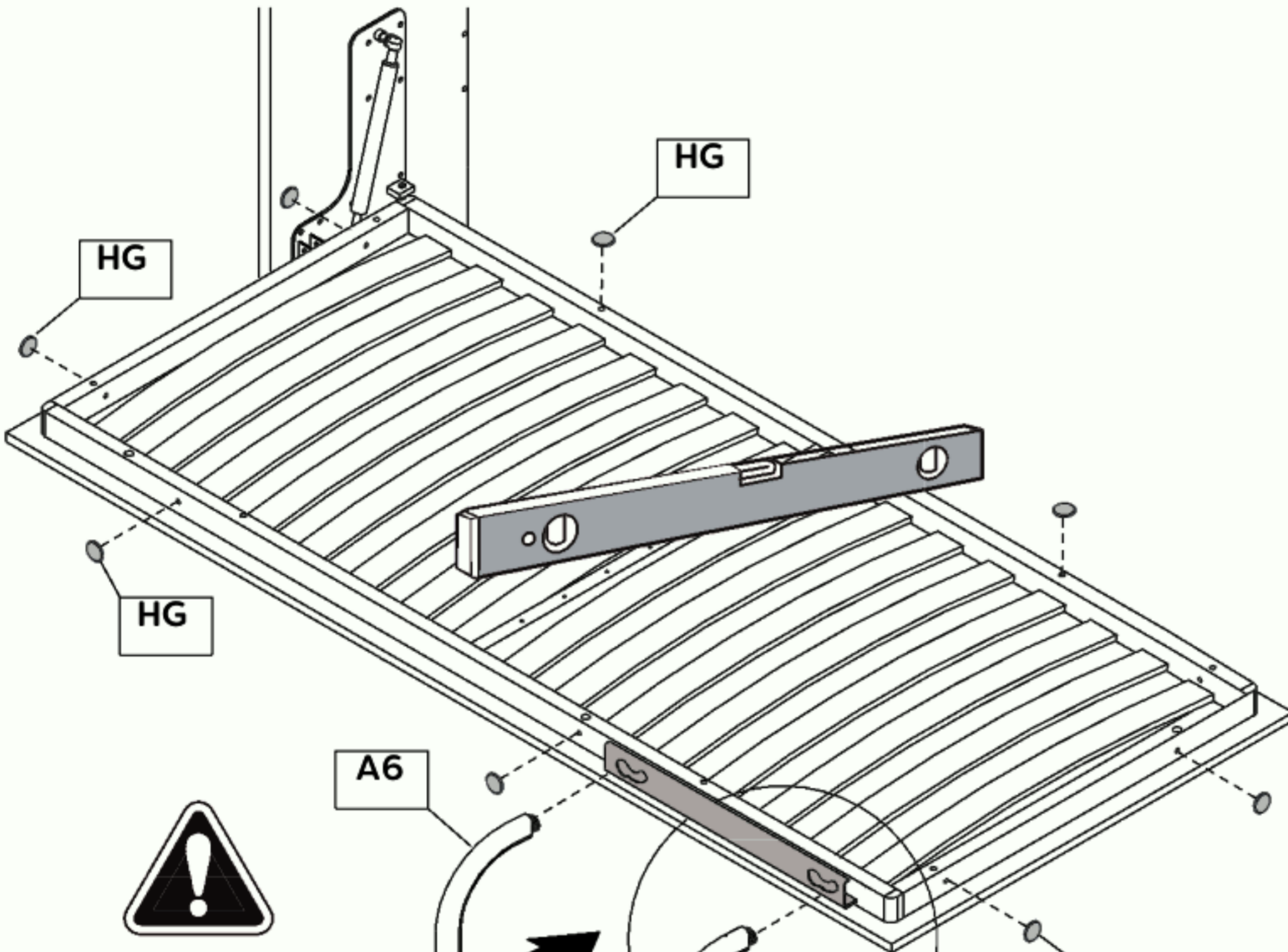
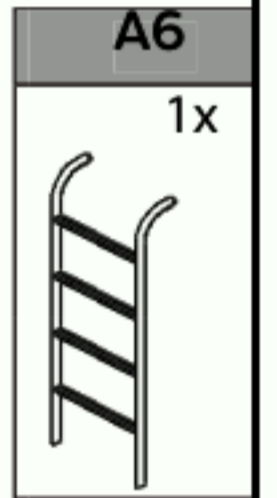
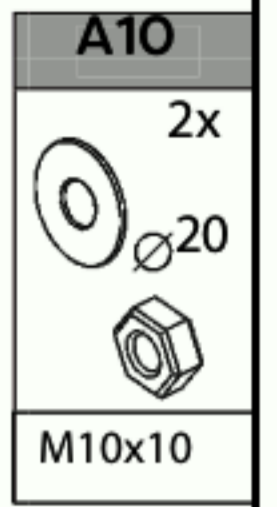
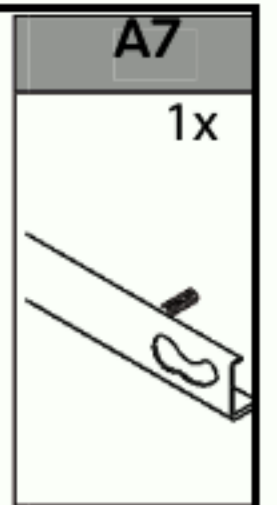
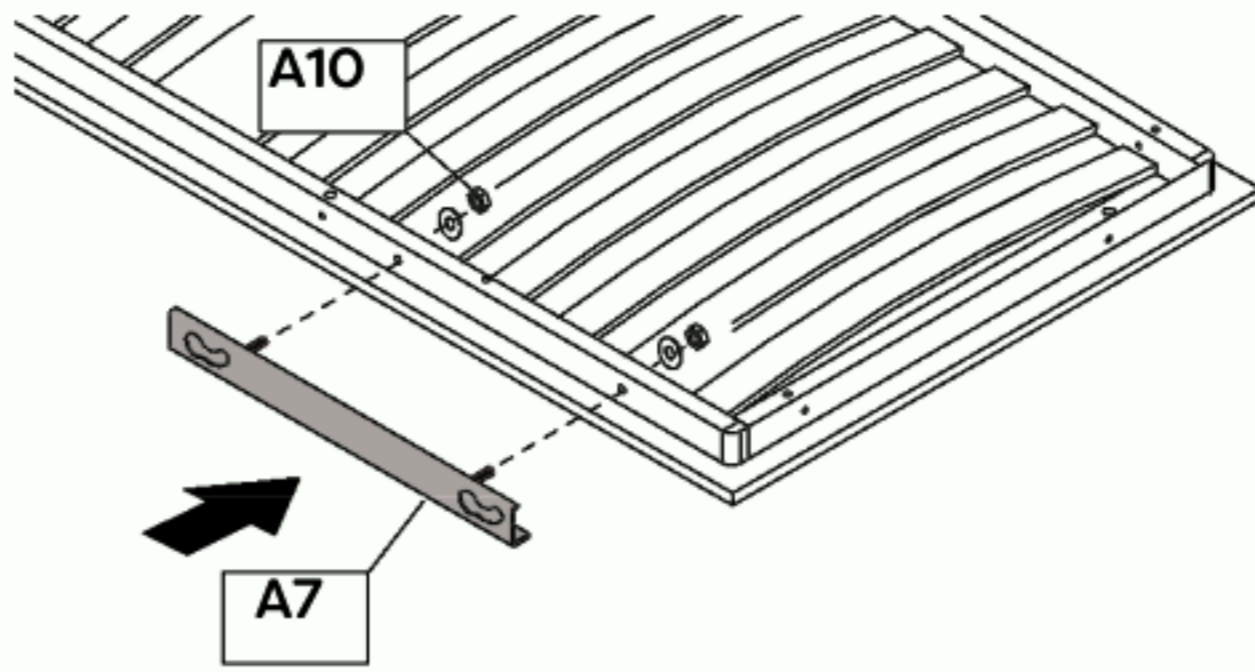
Step 25



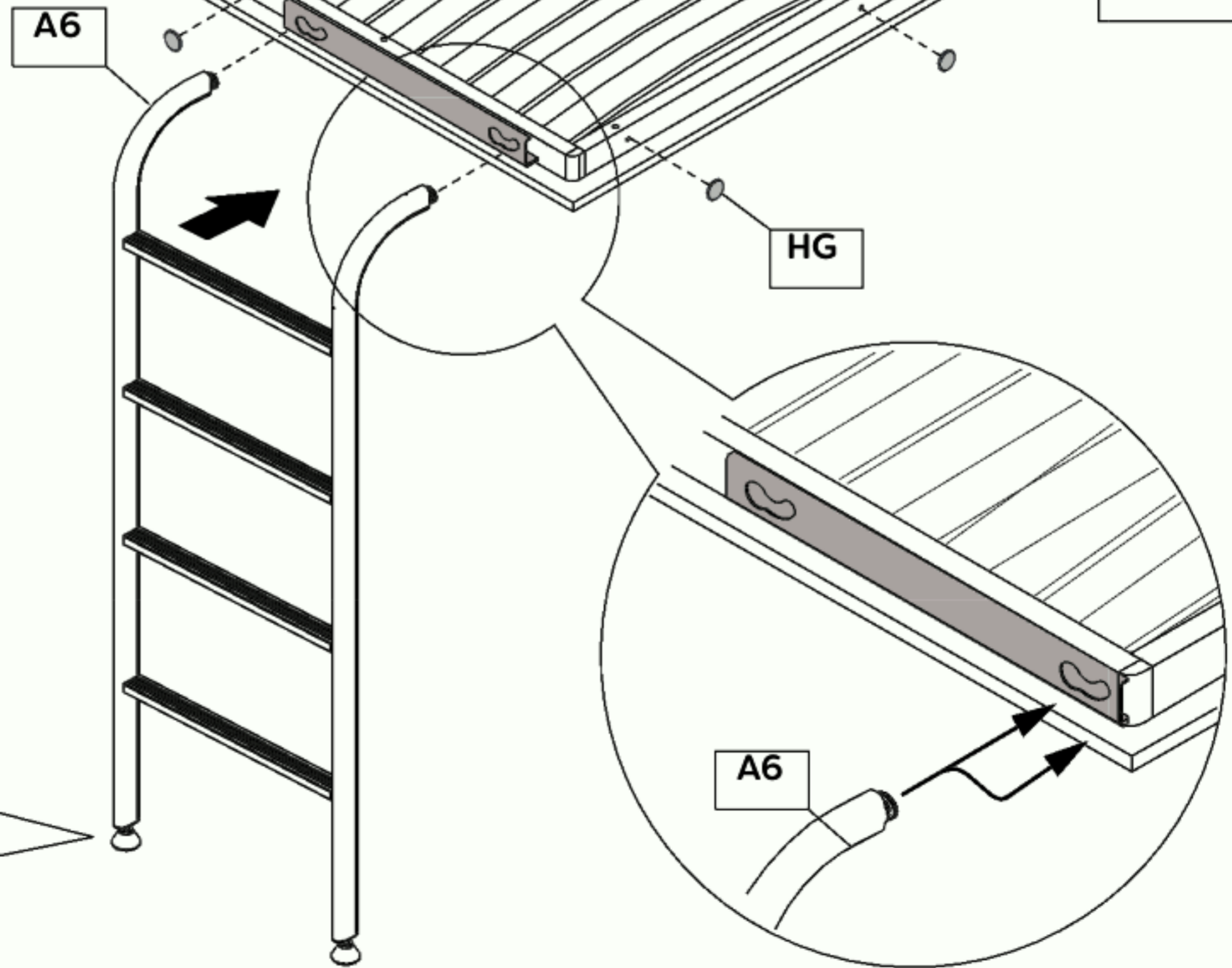
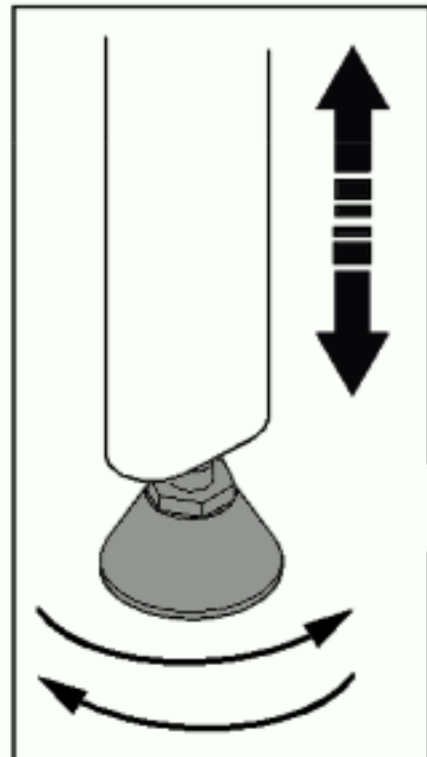
X4




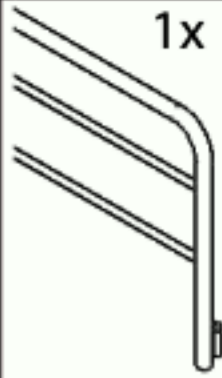
Step 26



OBBLIGATORIO!

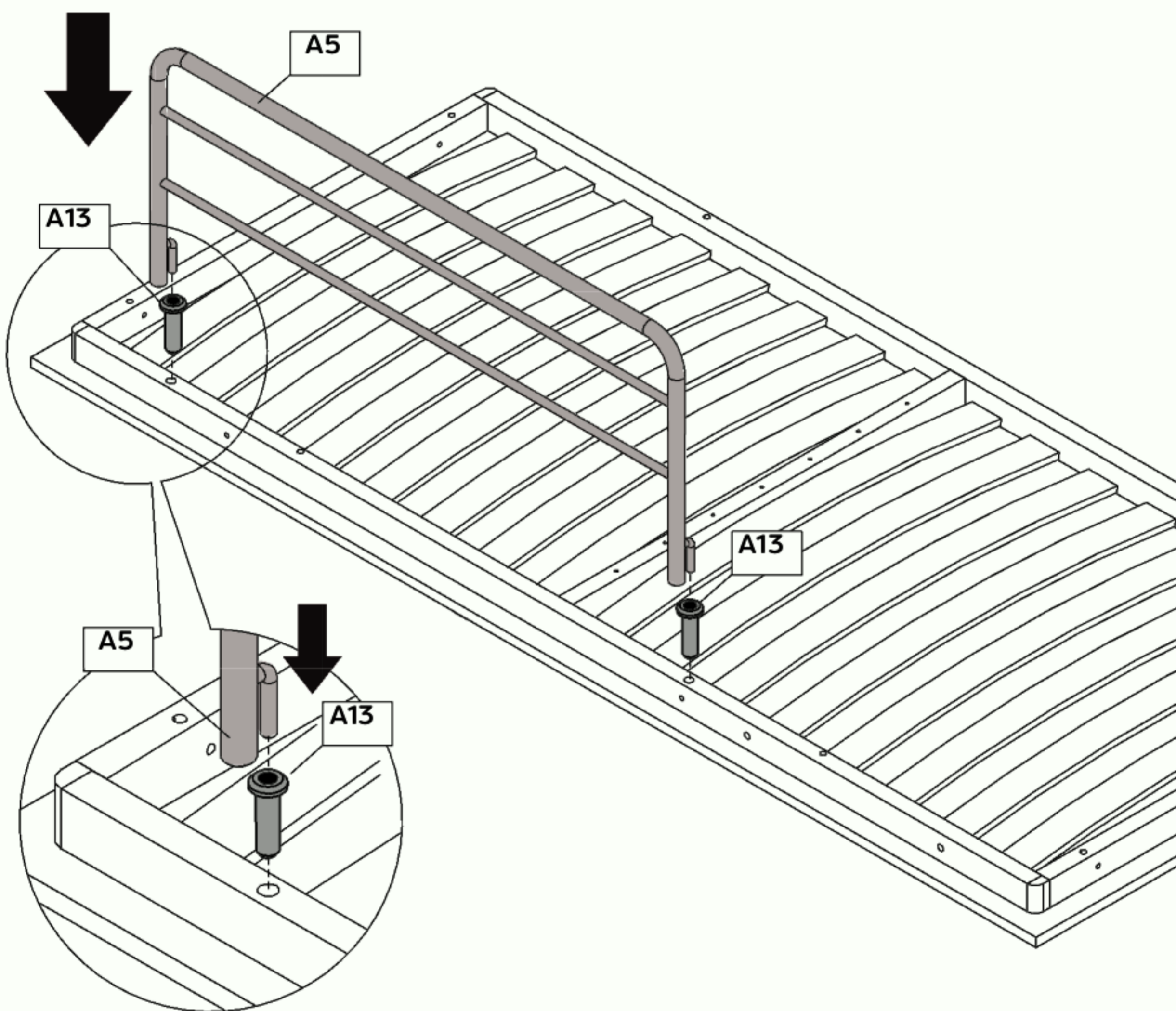


Step 27

A13	A5
2x	1x
	

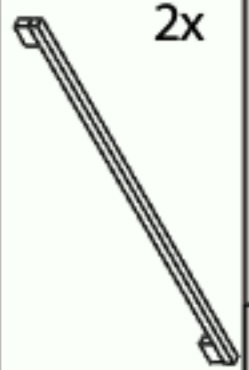



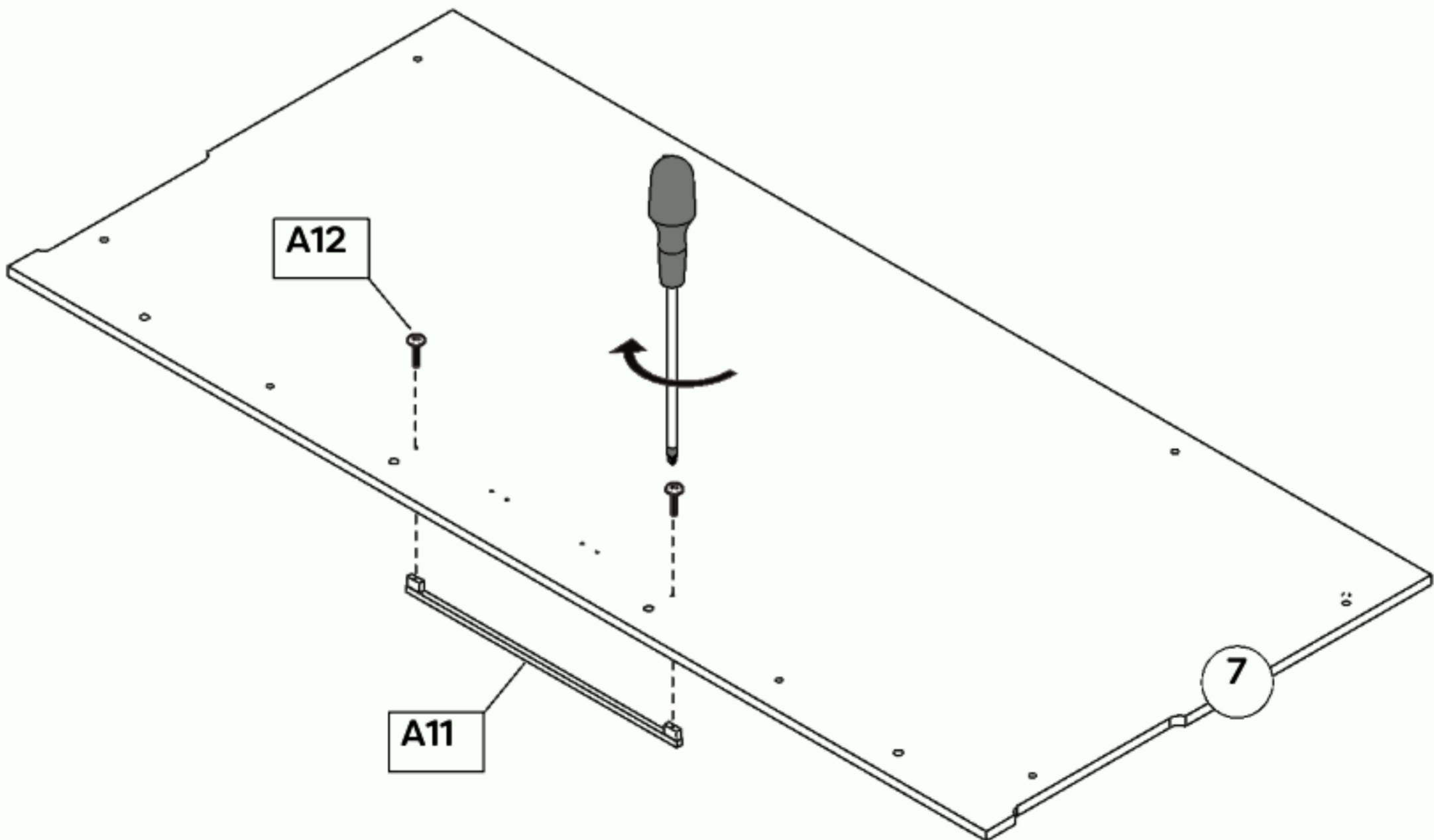
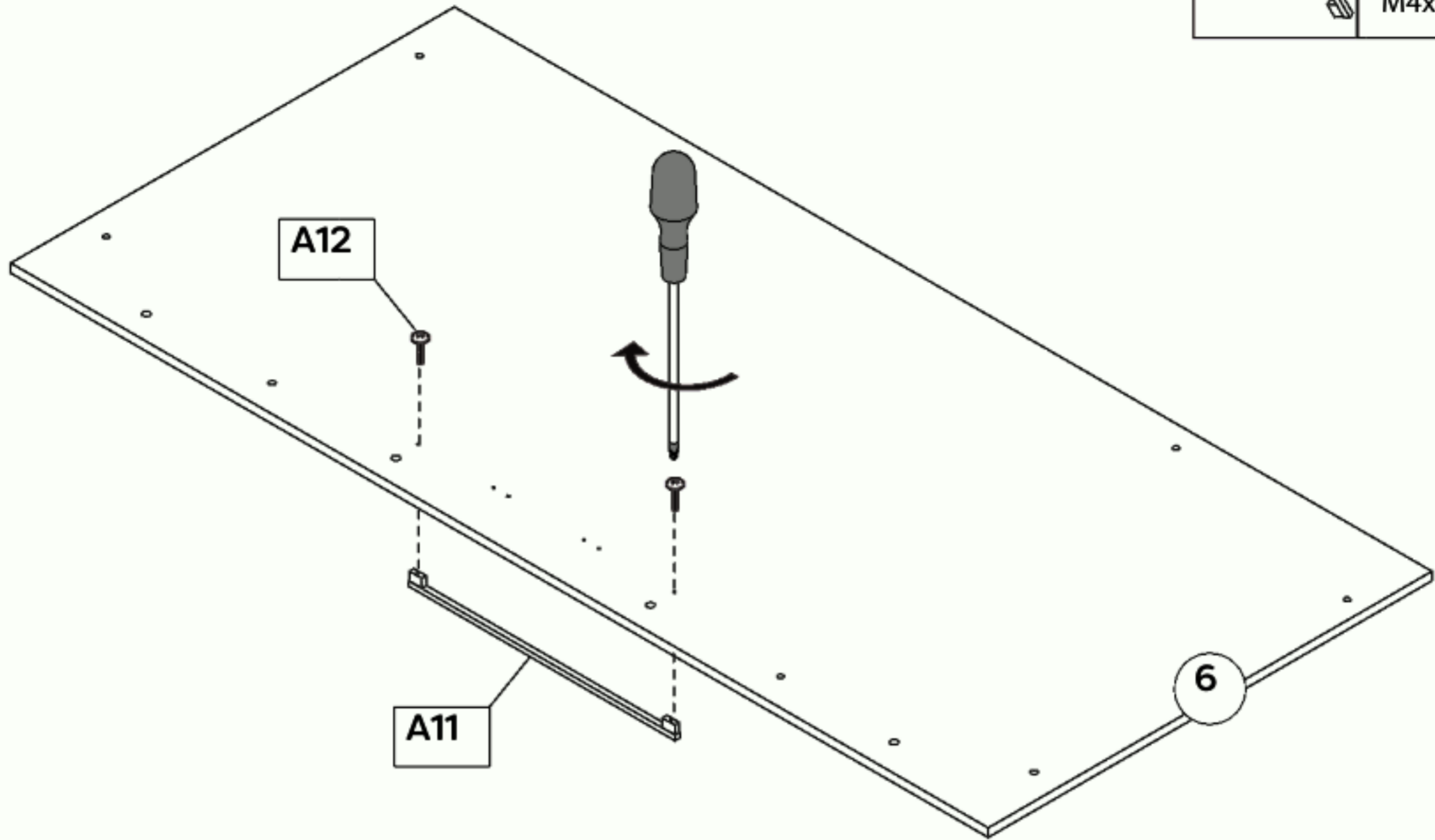
OBBLIGATORIO !



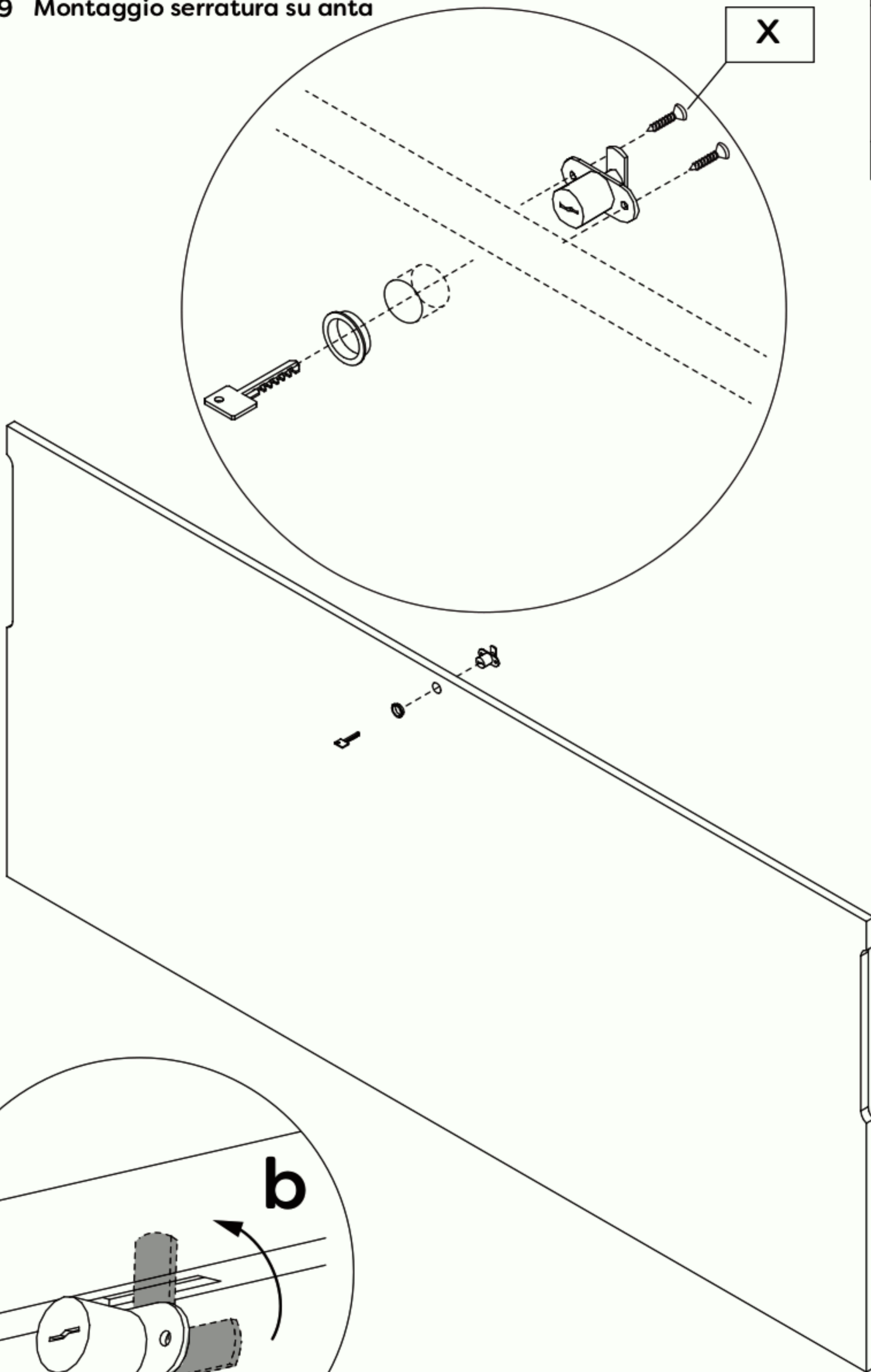
ATTENZIONE: per il letto superiore è obbligatorio l'uso della salvaguardia laterale e della scaletta portante!

Step 28 - Montaggio maniglie

A11	A12
2x	4x
	
	M4x24



Step 29 Montaggio serratura su anta



X
2x

3,5x15

X

b

a

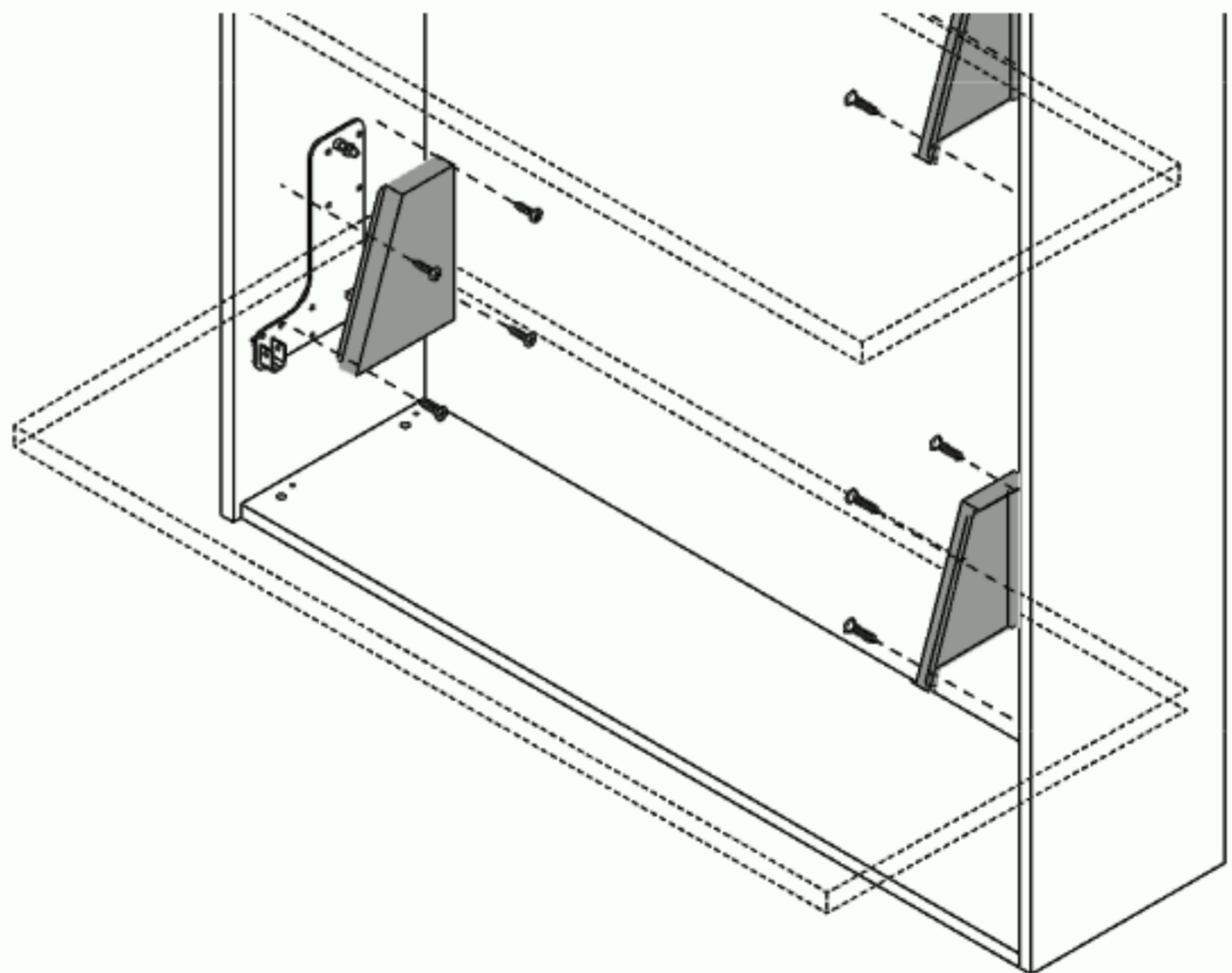
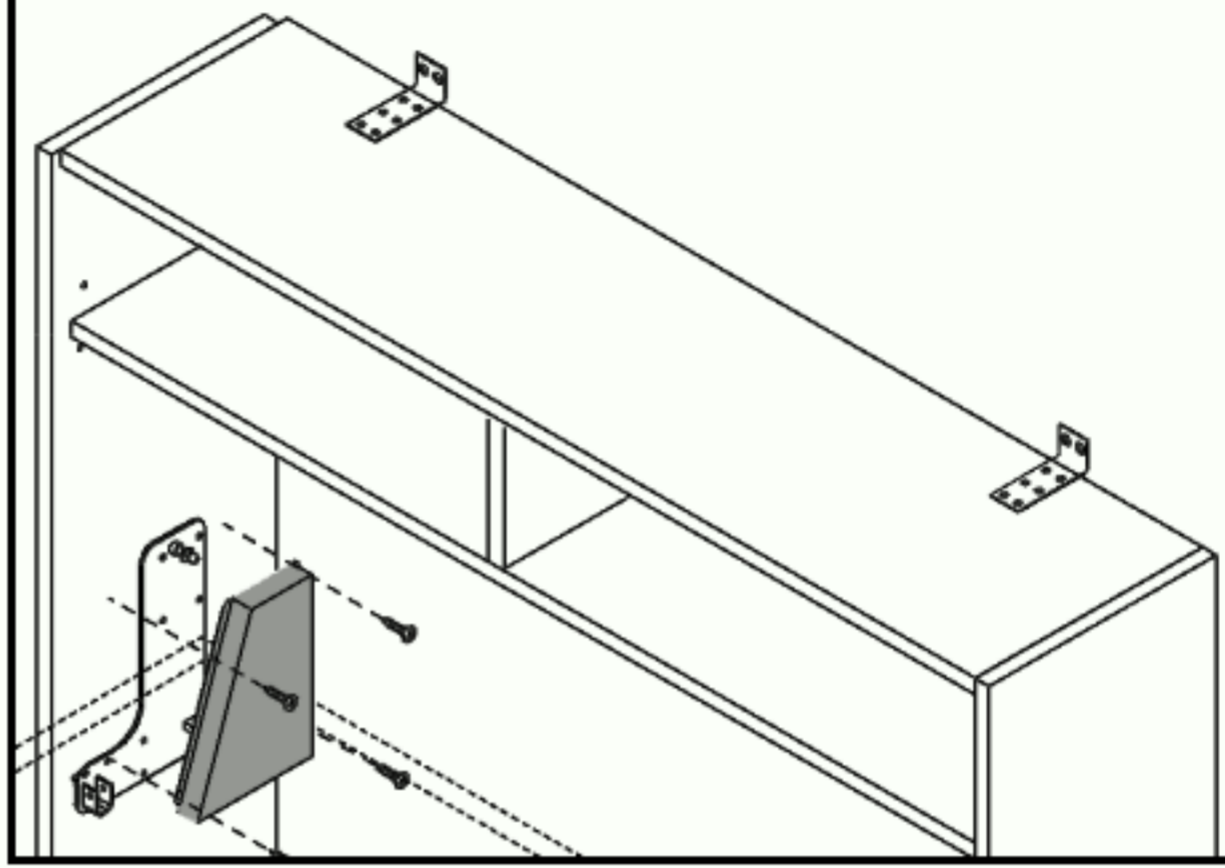
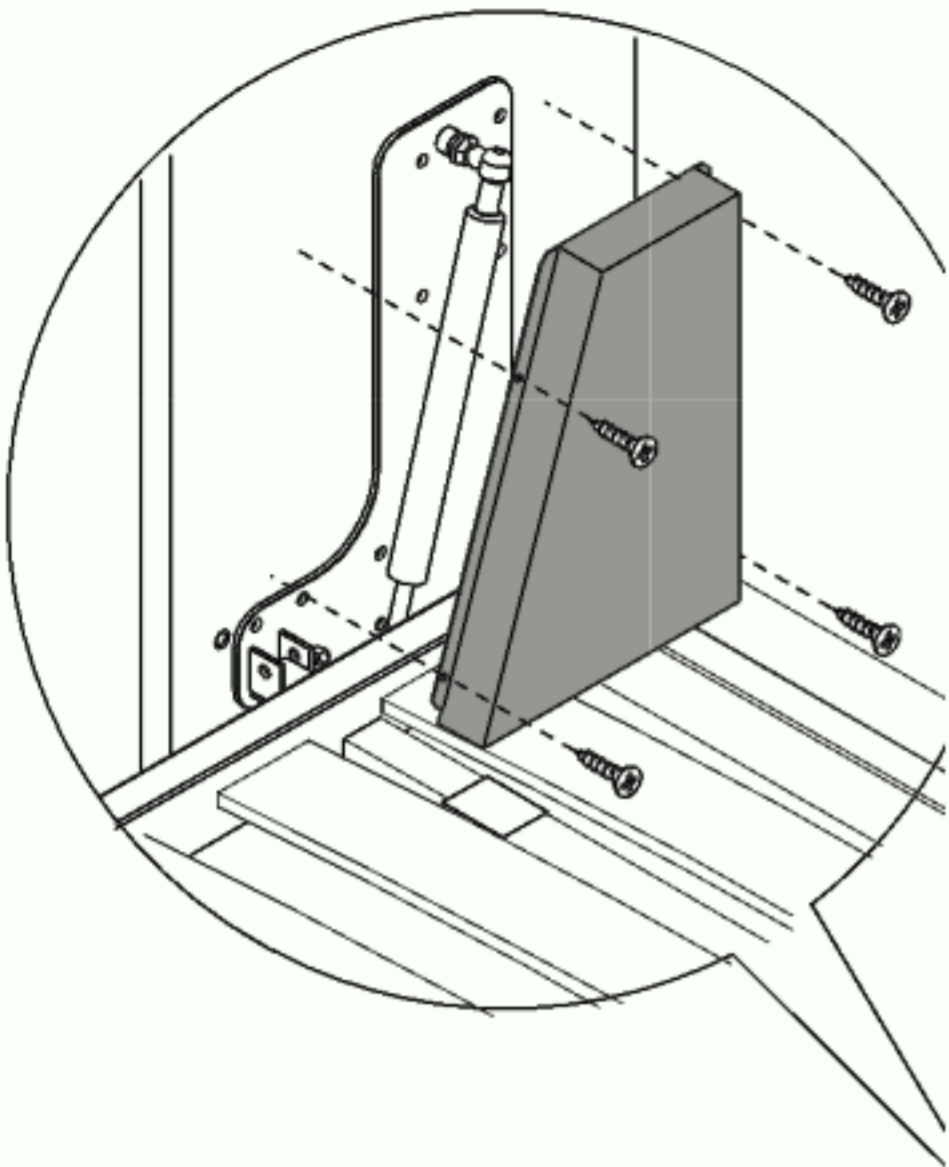
Step 30 - Montaggio coperture m

nismo con pistoni a gas

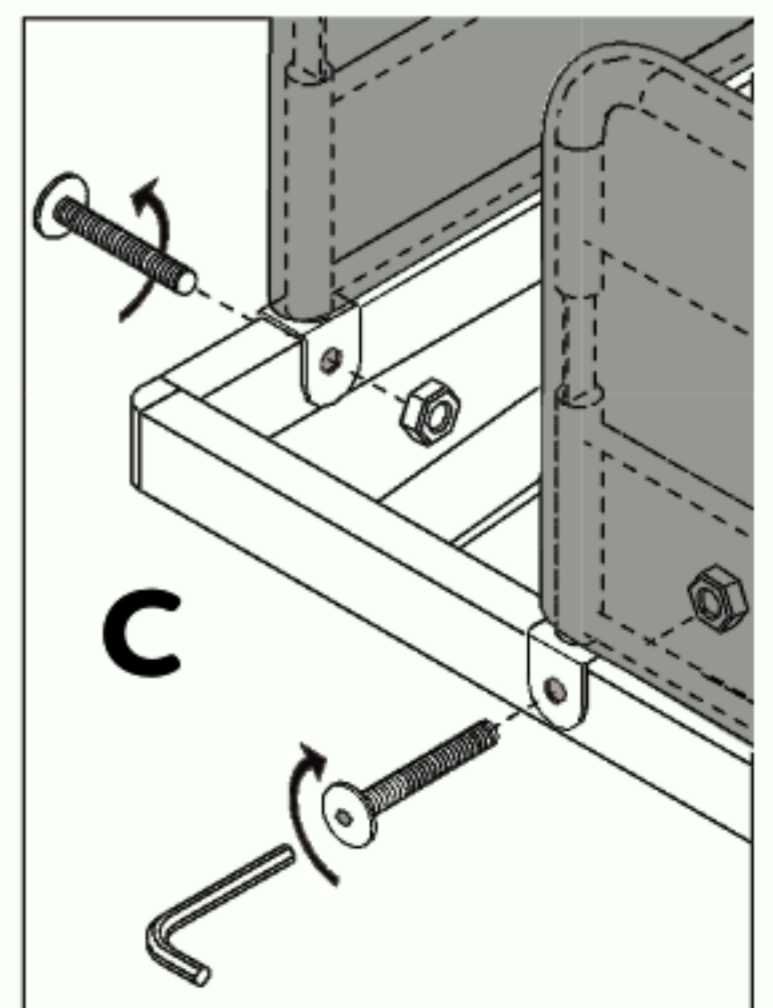
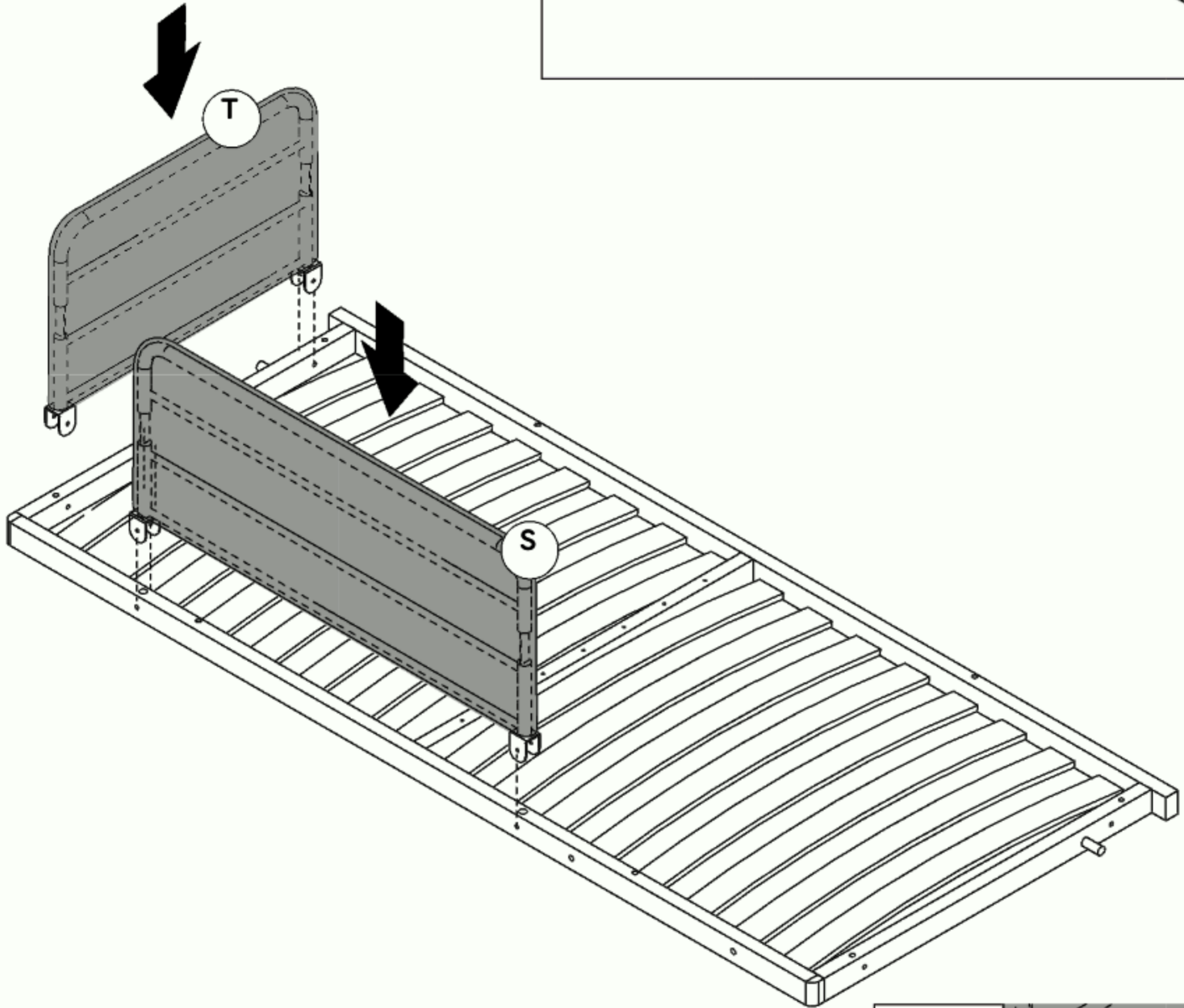
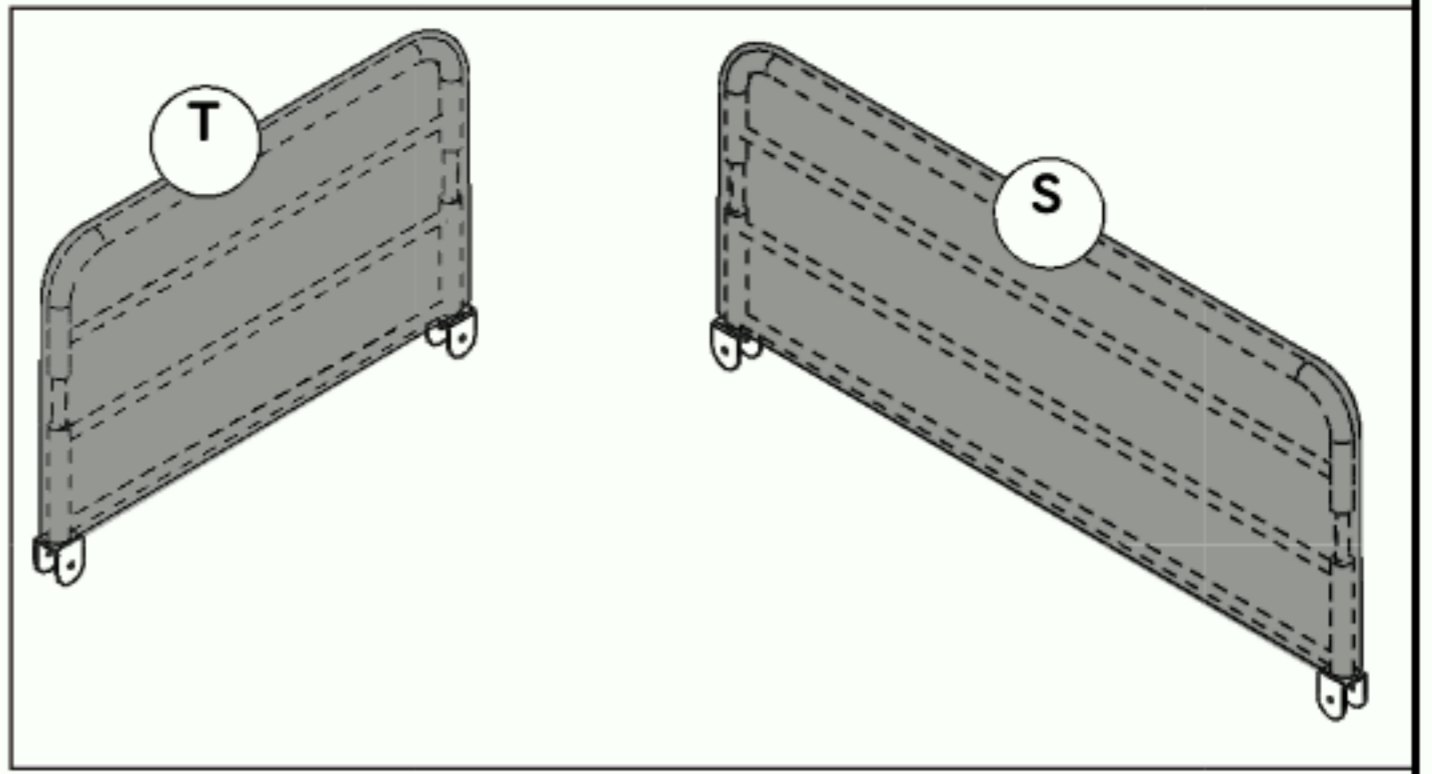
16x



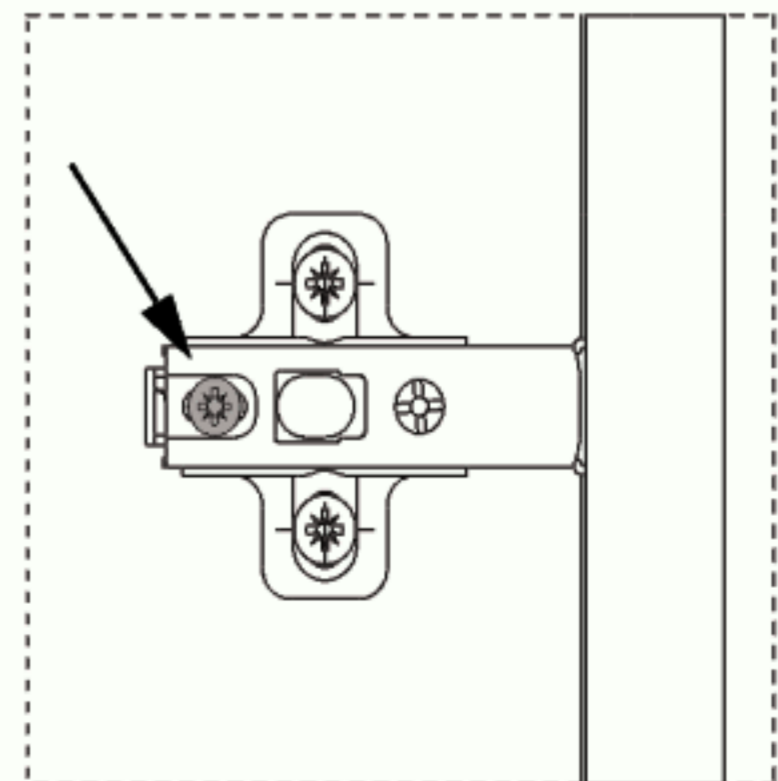
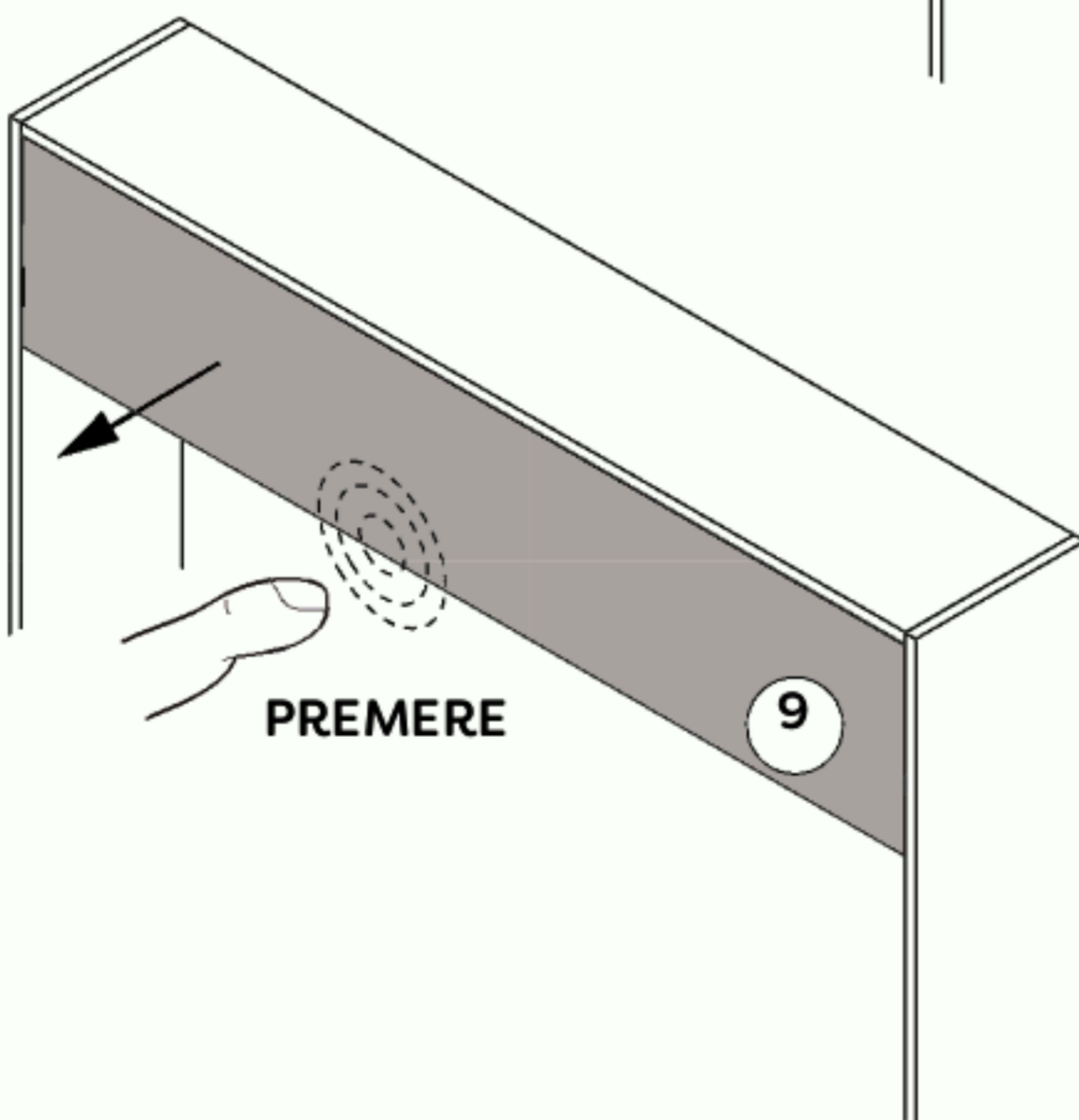
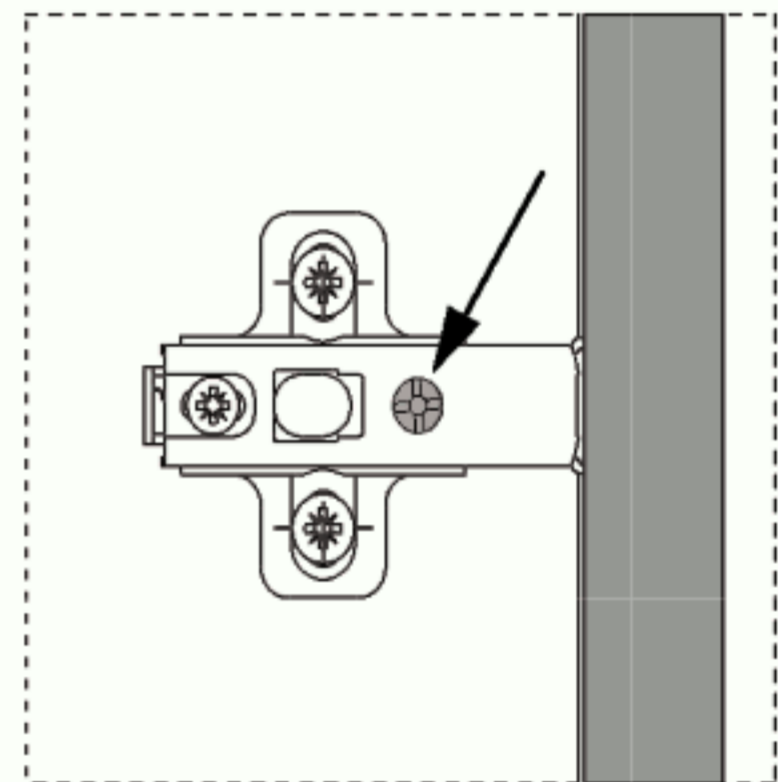
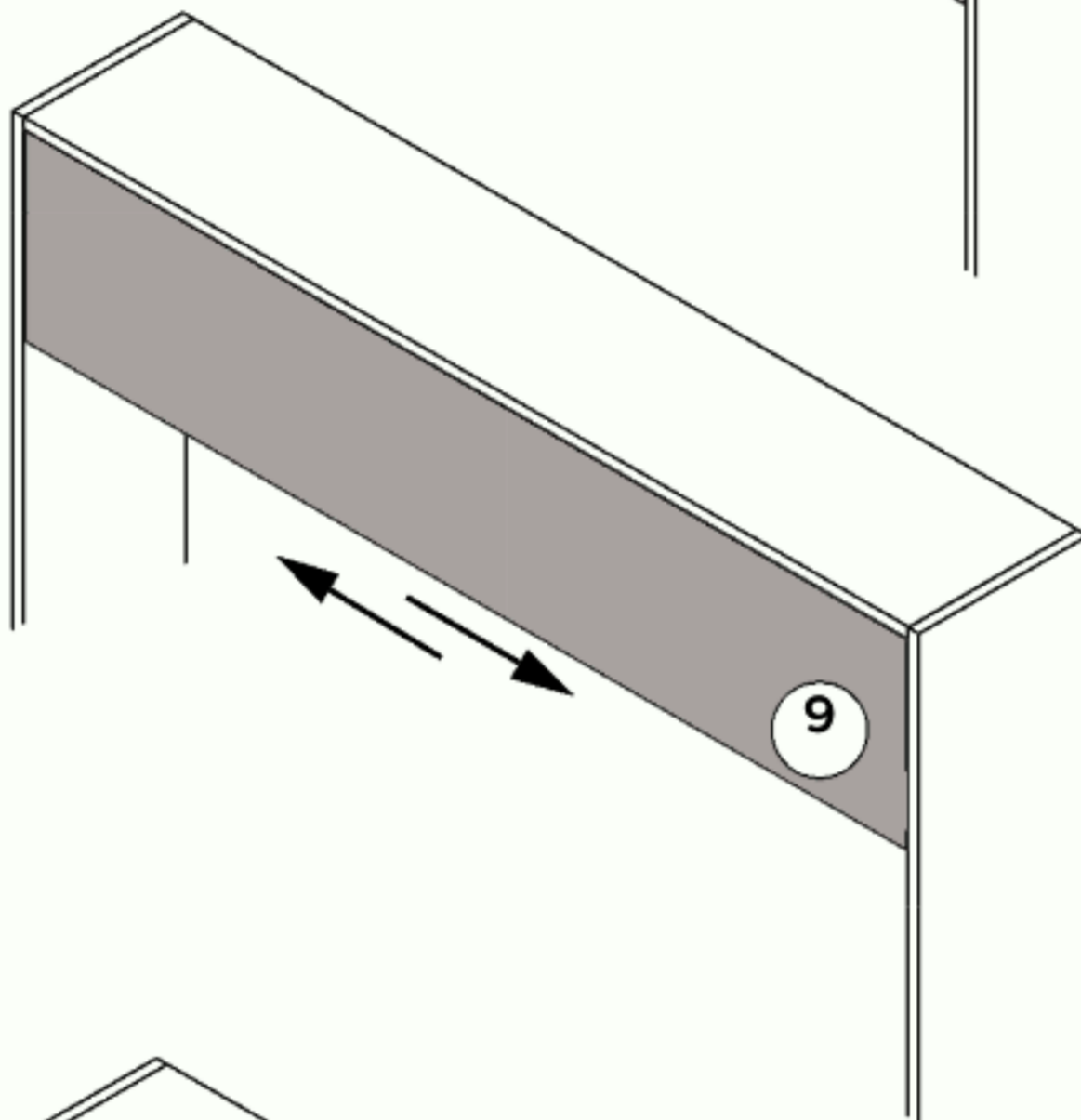
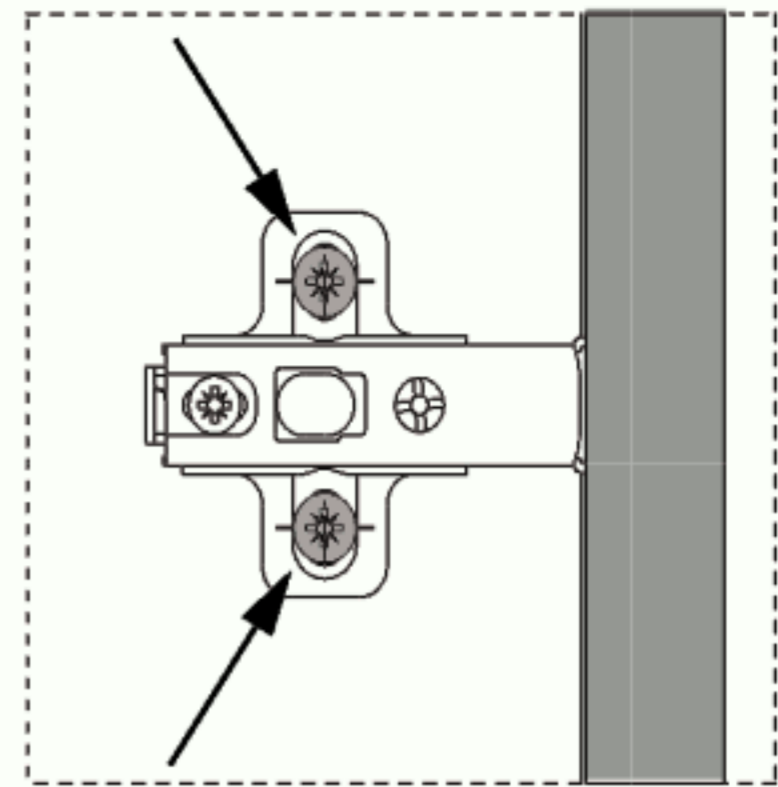
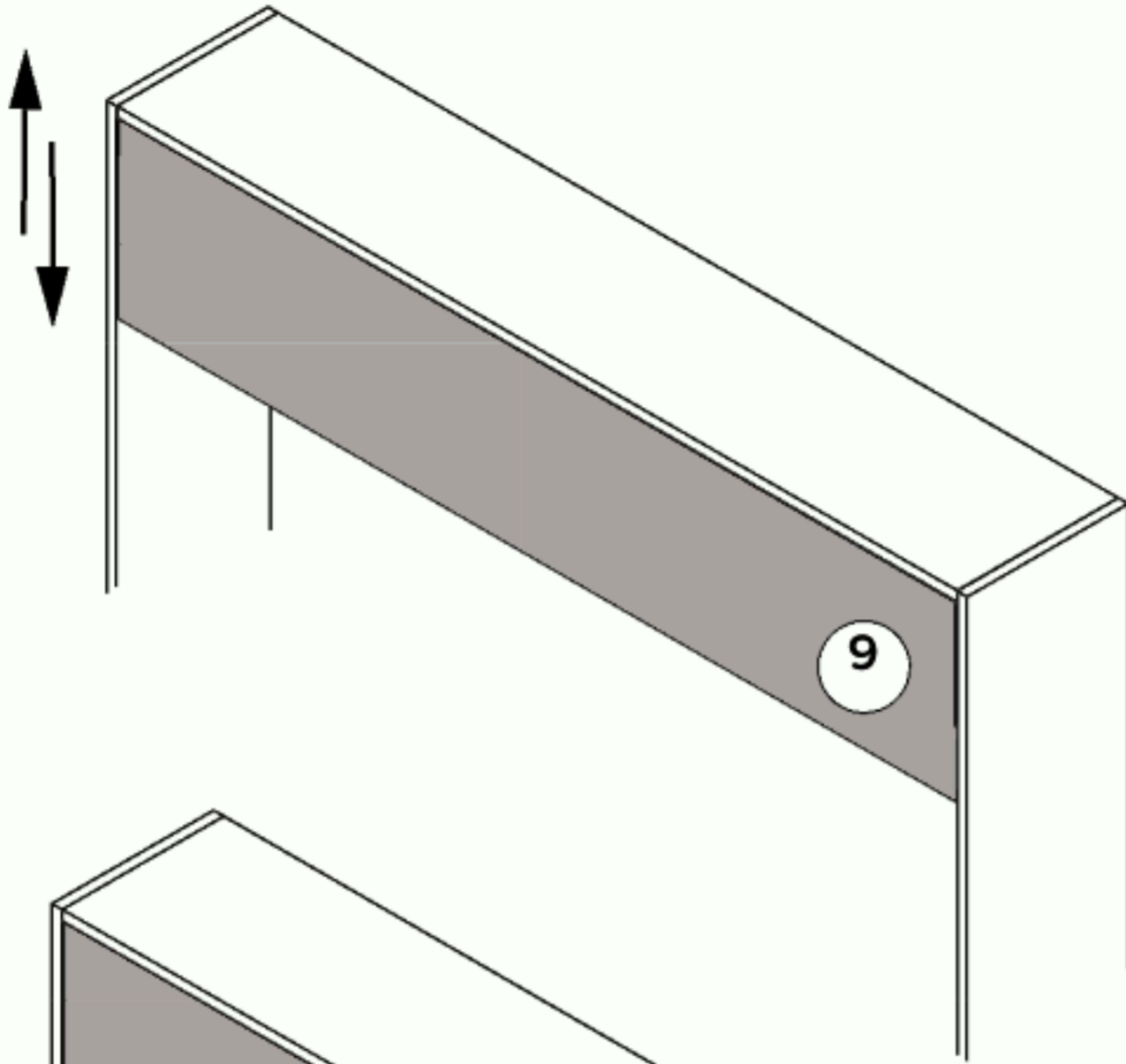
Ø3,5x15



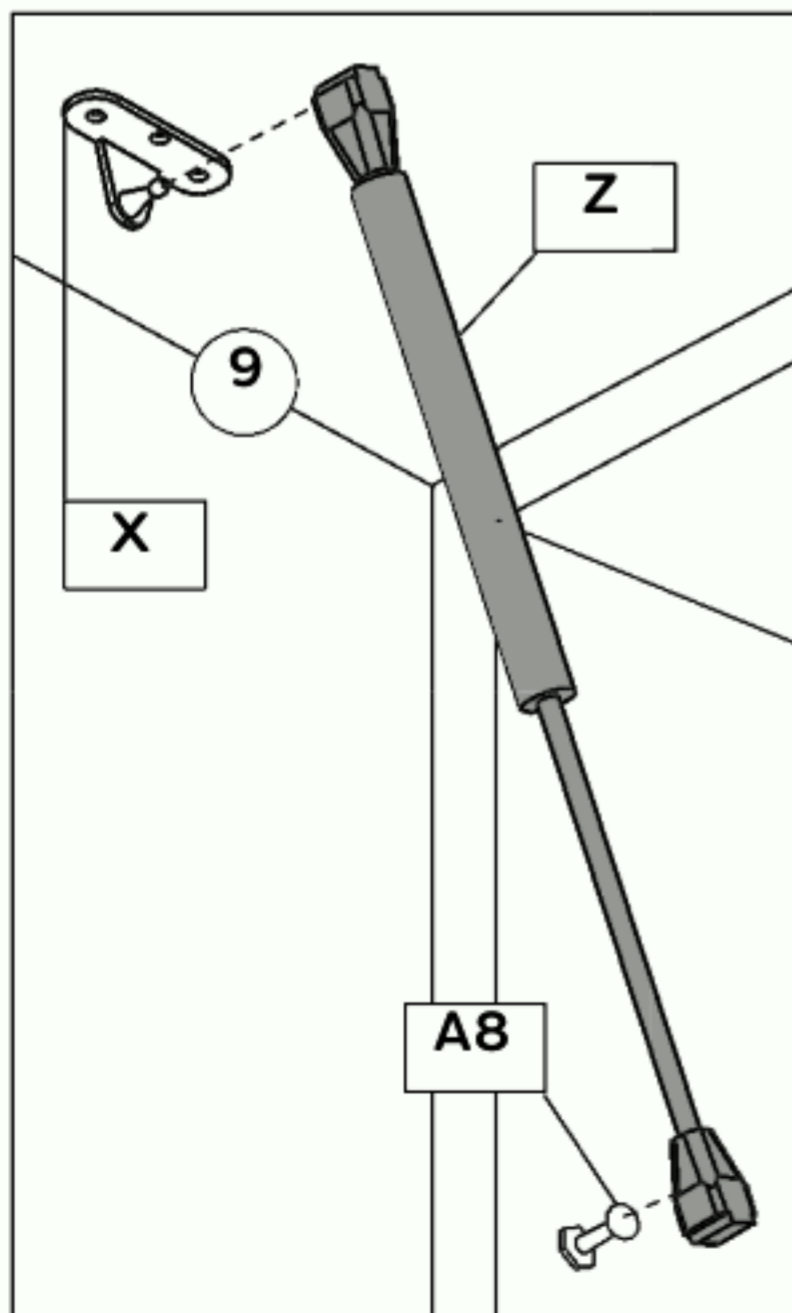
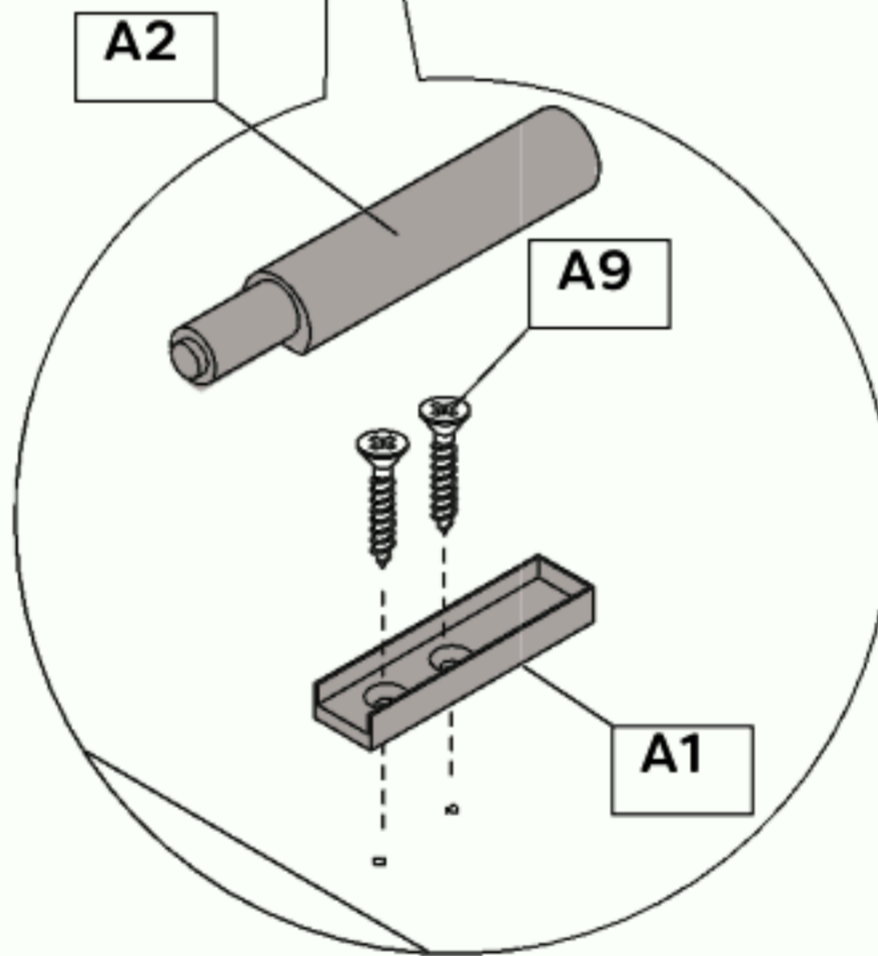
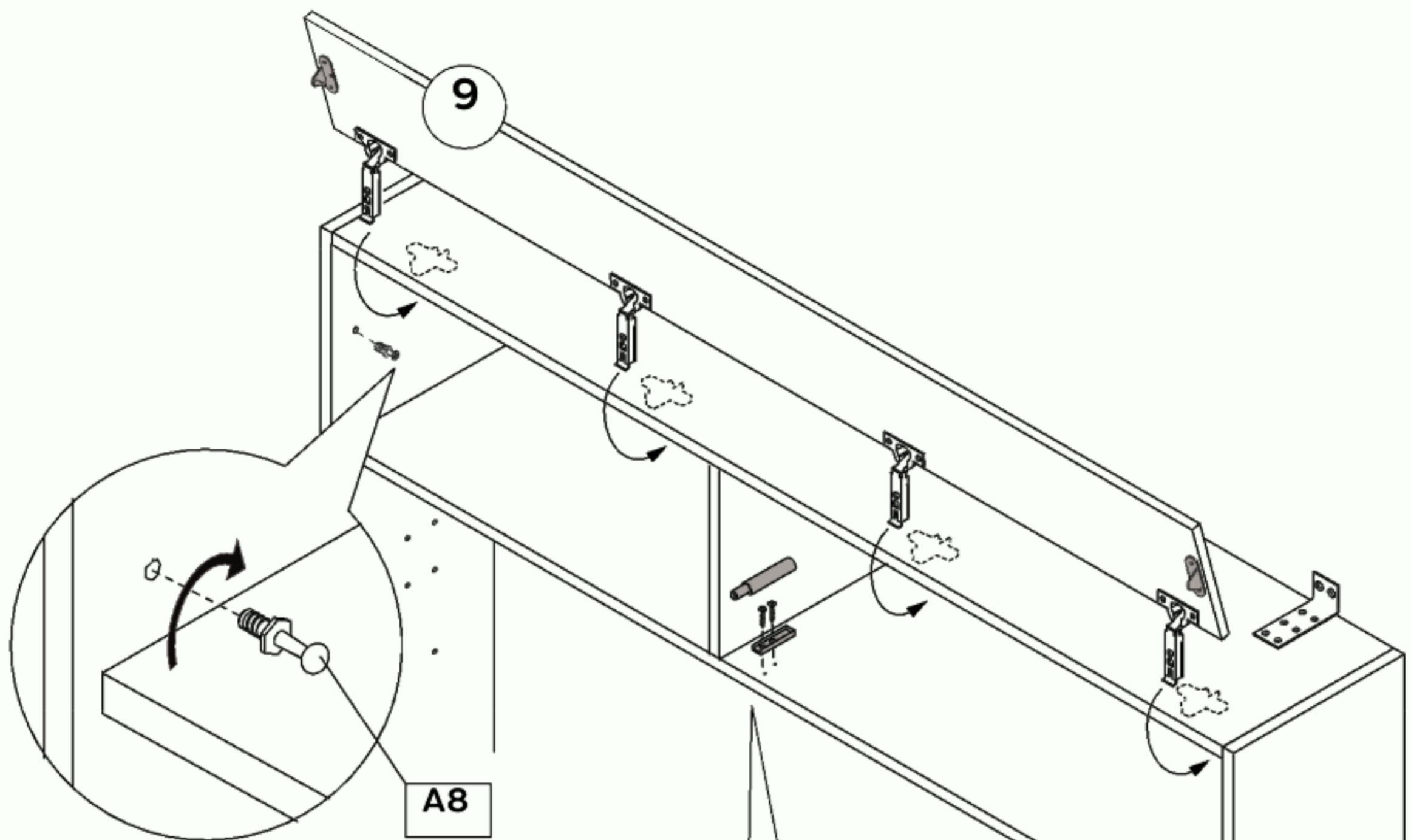
OPTIONALS

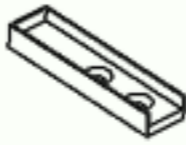






OPZIONALE - Montaggio anta superiore parte 1/3

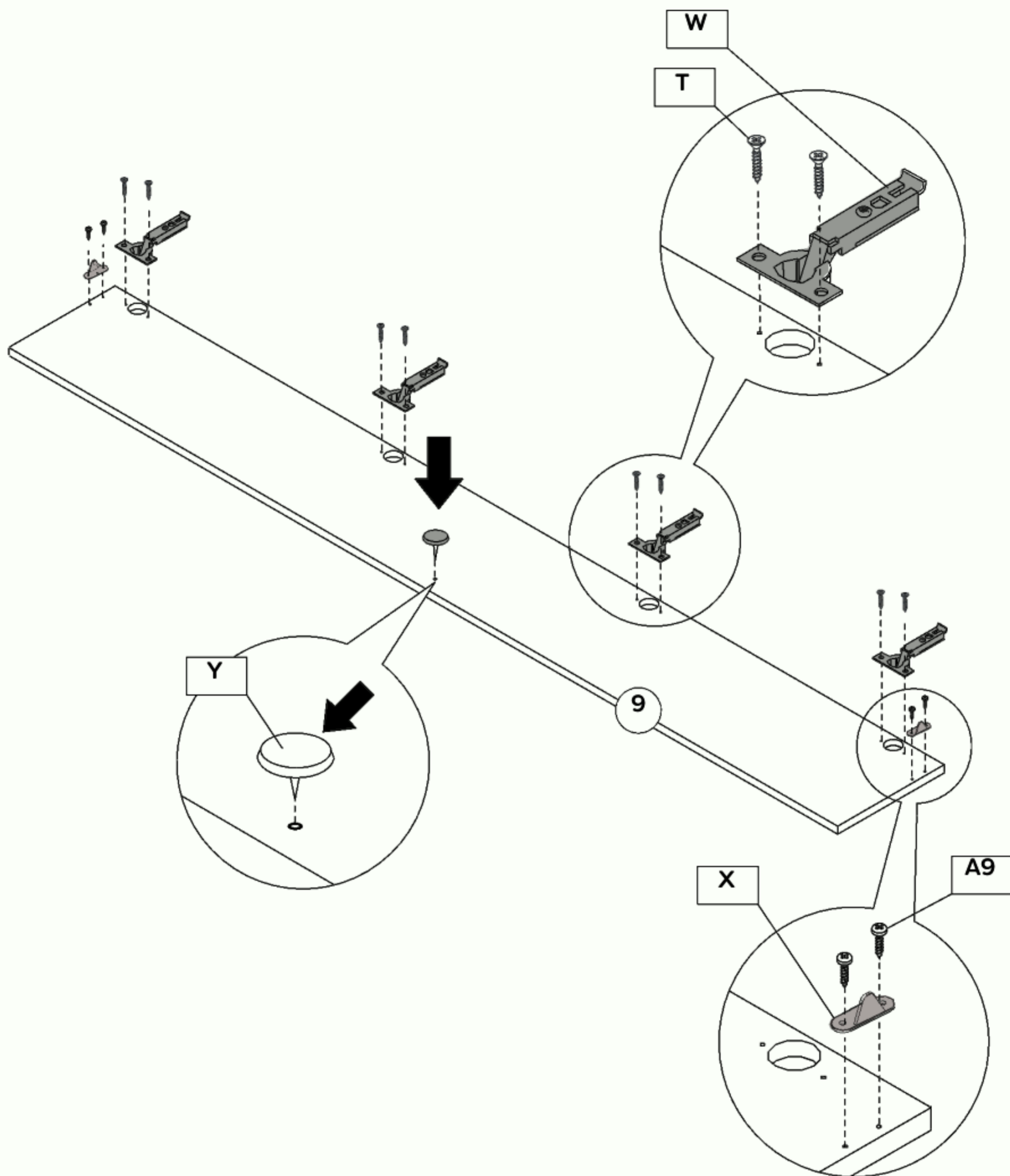



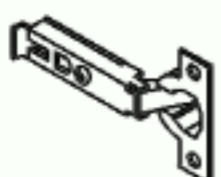



OPZIONALE - Montaggio anta superiore parte 2/3



A1	A2	Z	A8	A9
1x	1x	2x	2x	2x
				
				∅ 3x15

OPZIONALE - Montaggio anta superiore parte 3/3



T	W	X	Y	A9
8x	4x	2x	1x	4x
				
Ø 4x15				Ø 3x15