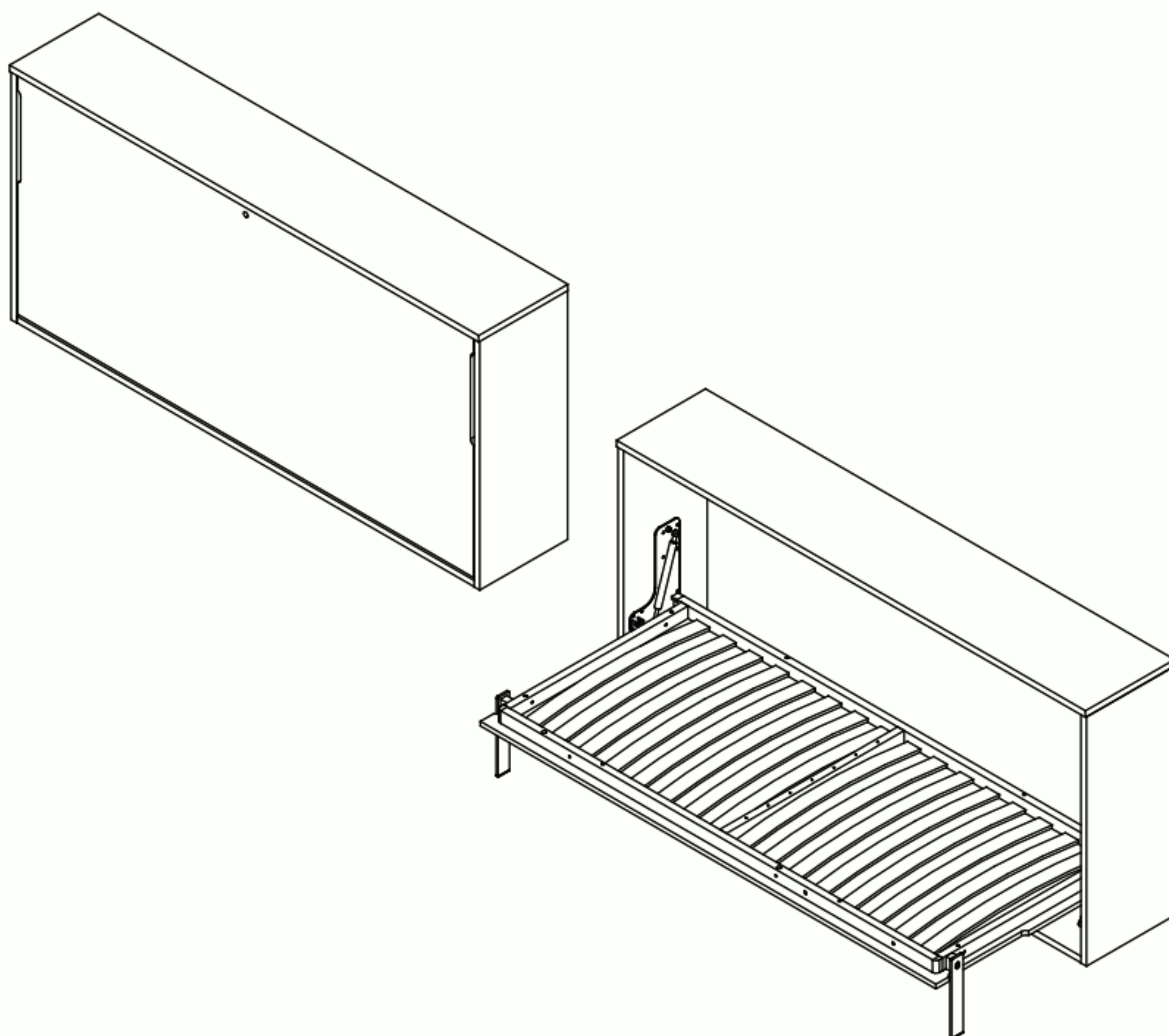
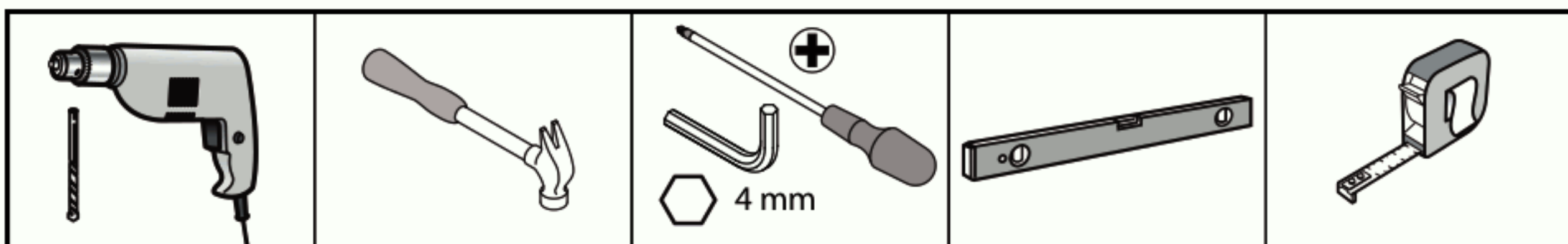




## ISTRUZIONI DI MONTAGGIO

Letto a scomparsa singolo laterale / orizzontale NEVE 85



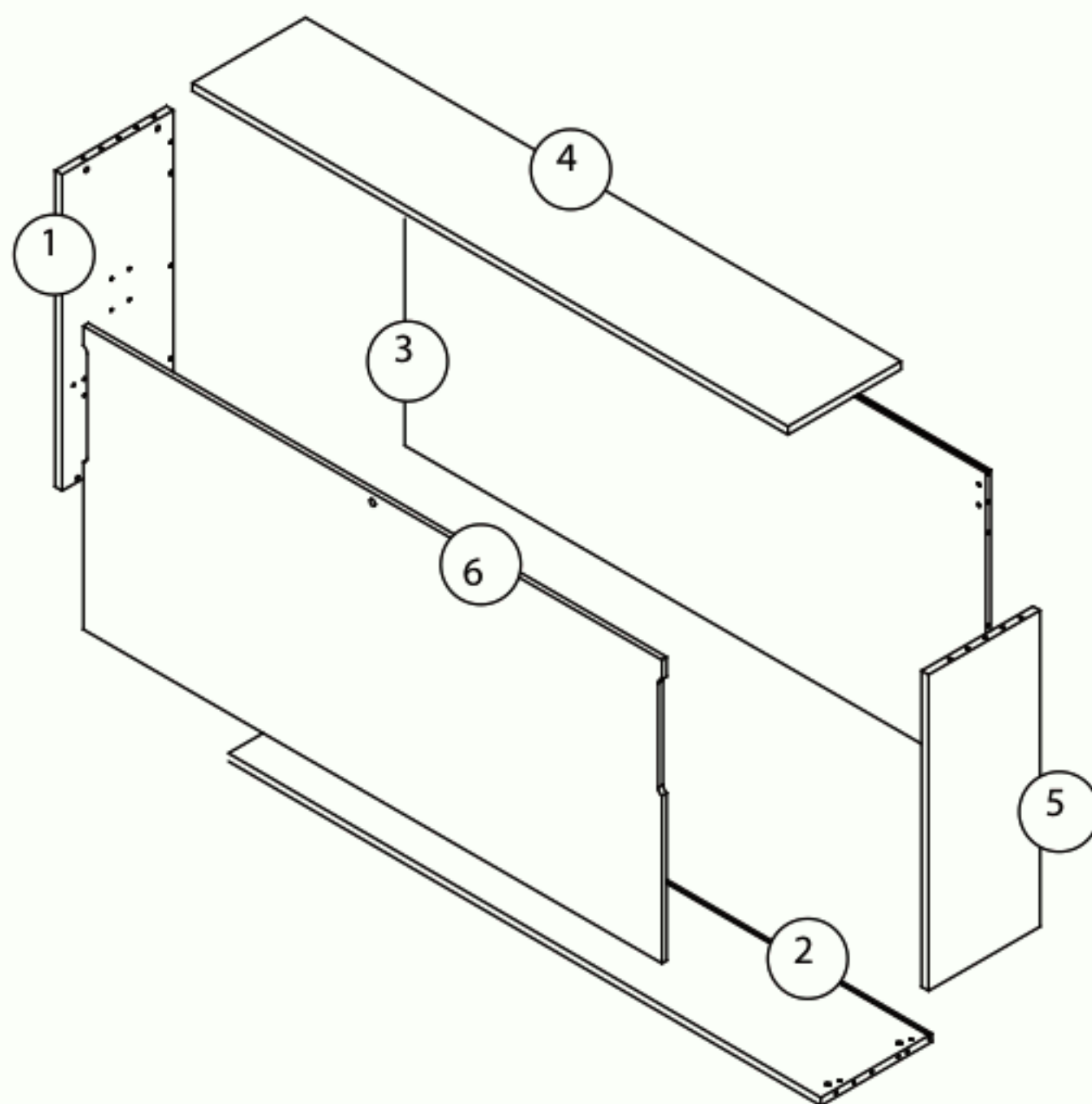


**ATTREZZI NECESSARI AL MONTAGGIO**

**FERRAMENTA PER MONTAGGIO STRUTTURA MOBILE LETTO**

A								HG	L
18x	12x	8x	12x	6x	4x	5x	20x	16x	2x
∅ 8x35	∅ 7x35	∅ 14x18	M8x10		∅ 14x16	830x19	∅ 20 BIANCO-WHITE	∅ 20 GRIGIO-GRAY	M6x20

	T	F	P
1x	2x	2x	6x
	M4x24	∅60	∅4x35



**FERRAMENTA PER MONTAGGIO MECCANISMO E RETE**

K	M		Q
2x	2x	18x	2x
120x82x45		M6x15	M 6x35

R	U	V	
2x	8x	7x	1x
M6x6	M6x12	∅ 4x35	

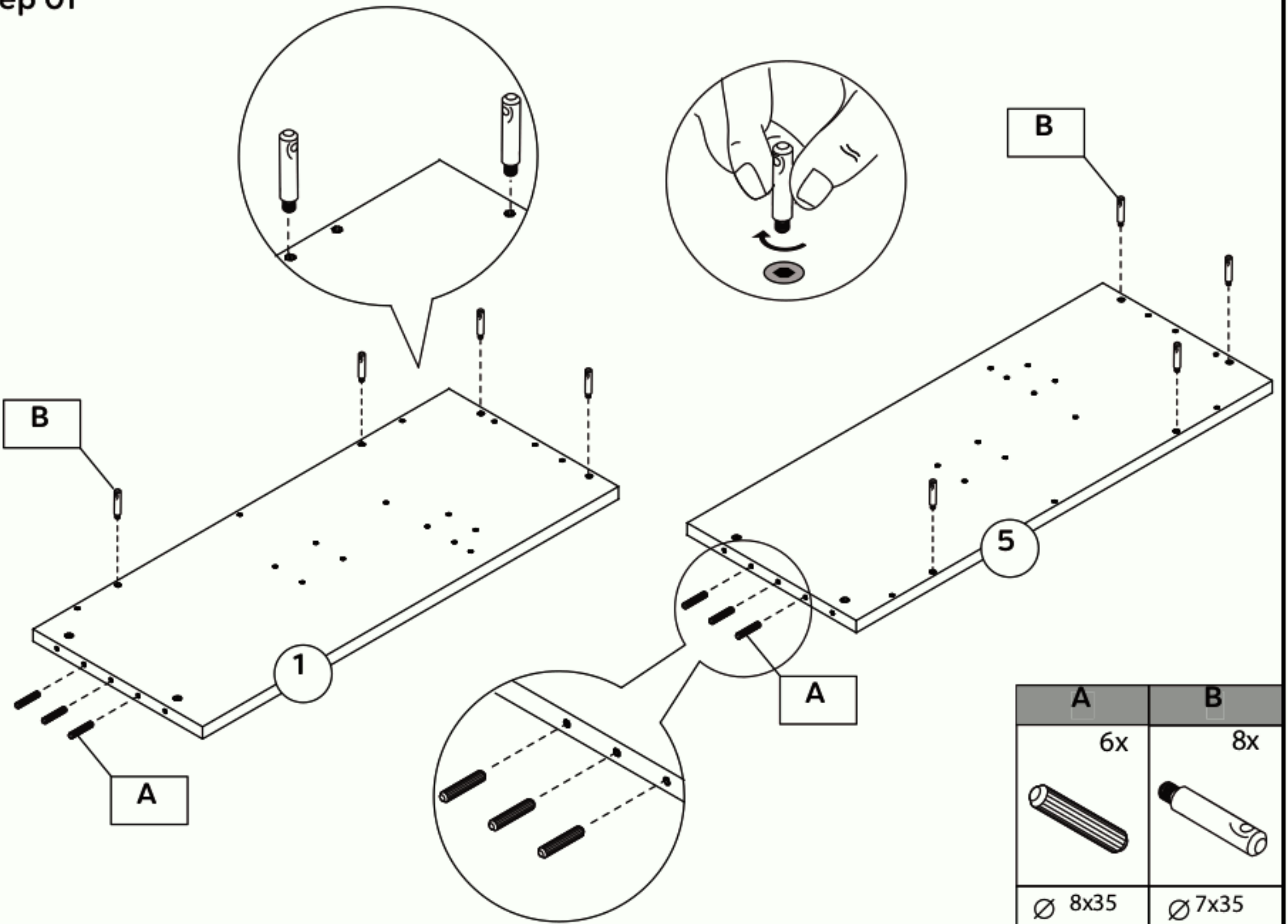


**NECESSARIE 2 PERSONE PER IL MONTAGGIO  
ATTENERSI SCRUPolosAMENTE ALLE  
ISTRUZIONI PRESENTI IN QUESTA GUIDA**

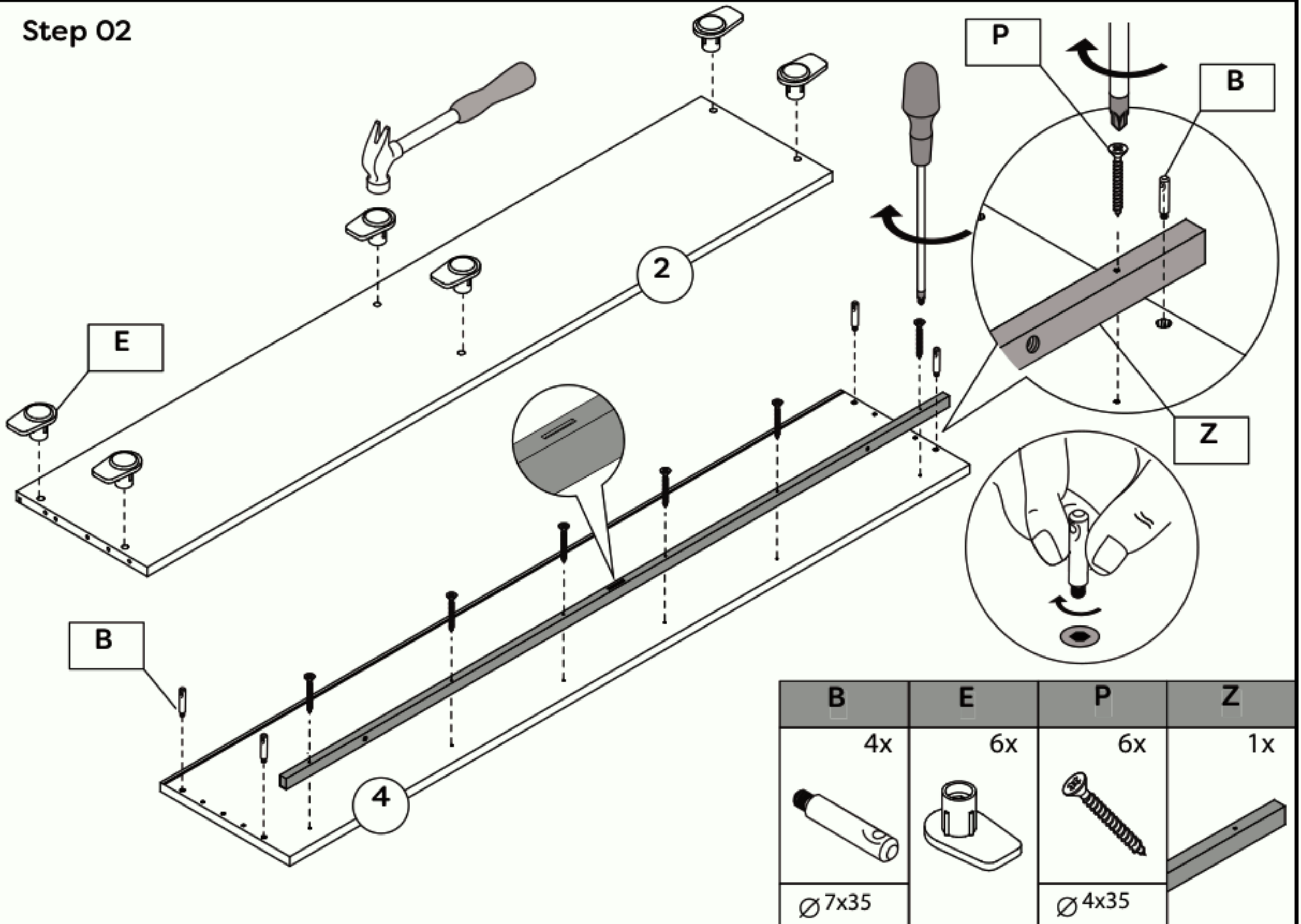




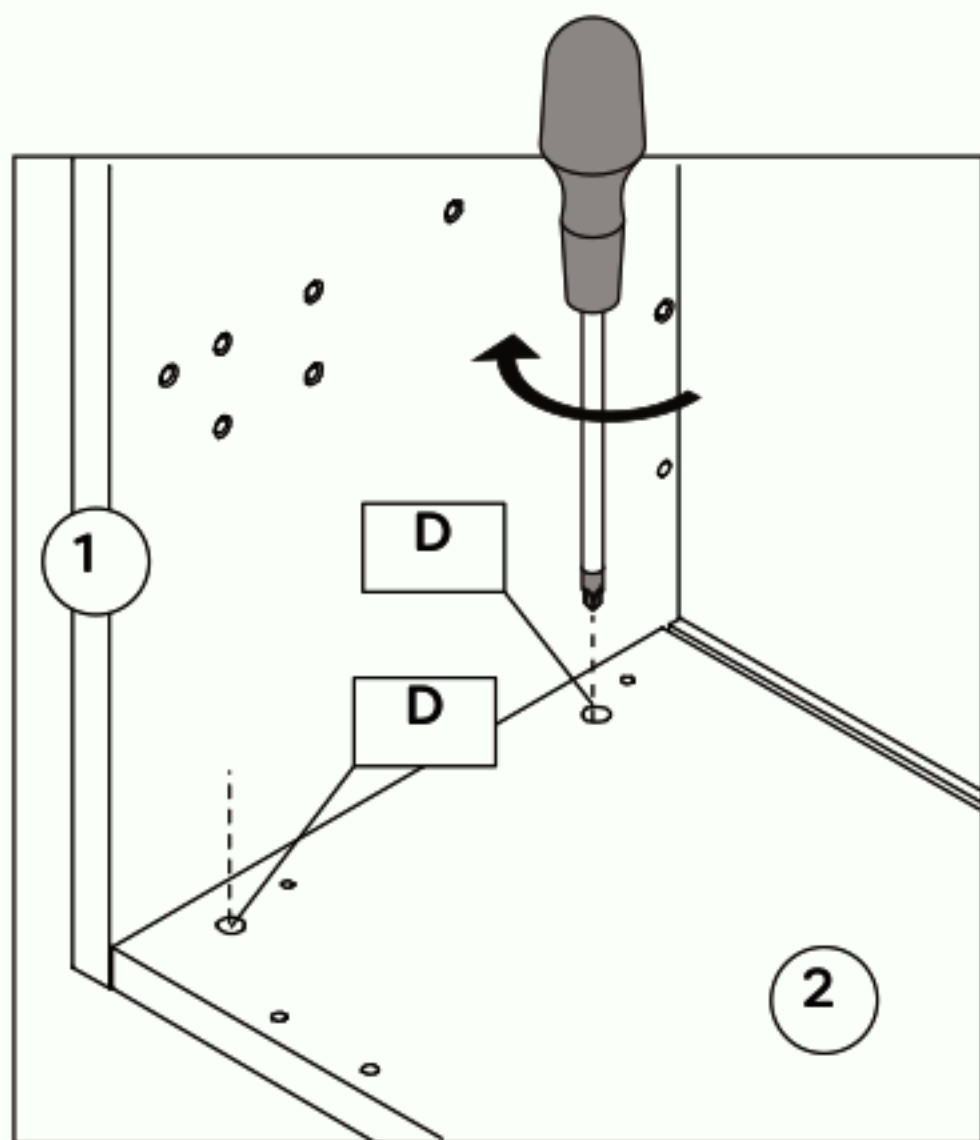
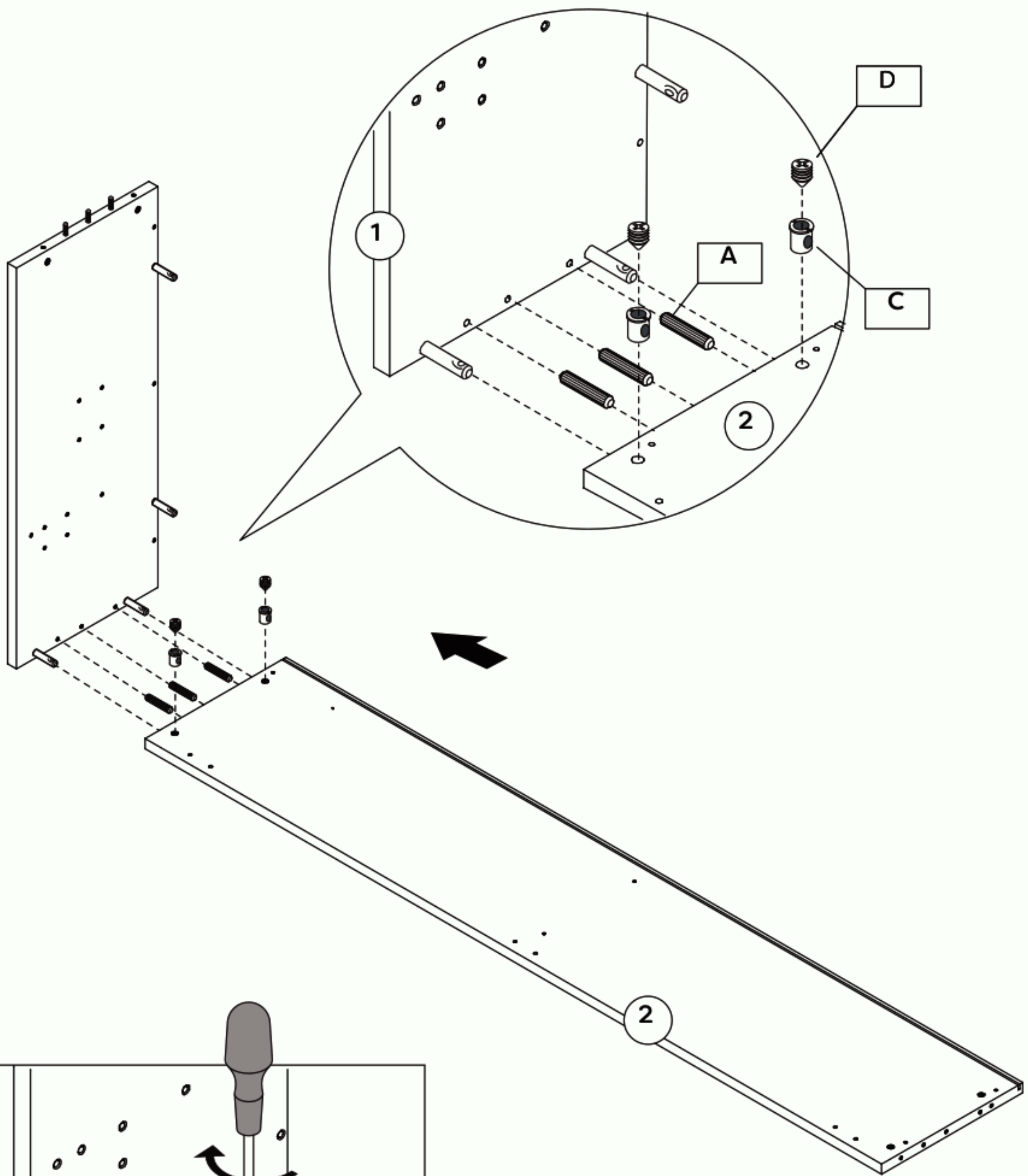
### Step 01






### Step 02

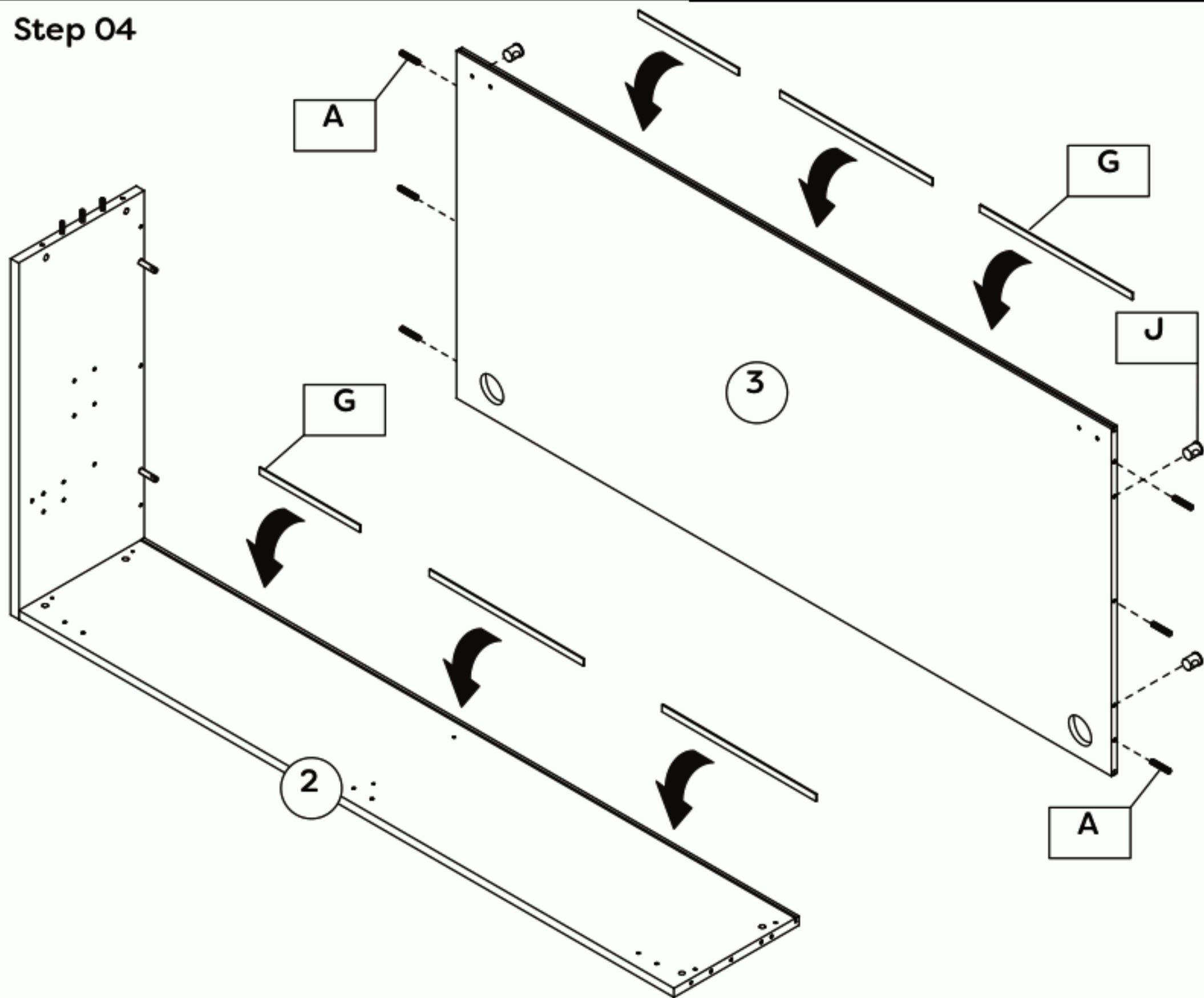



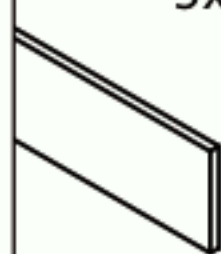

Step 03



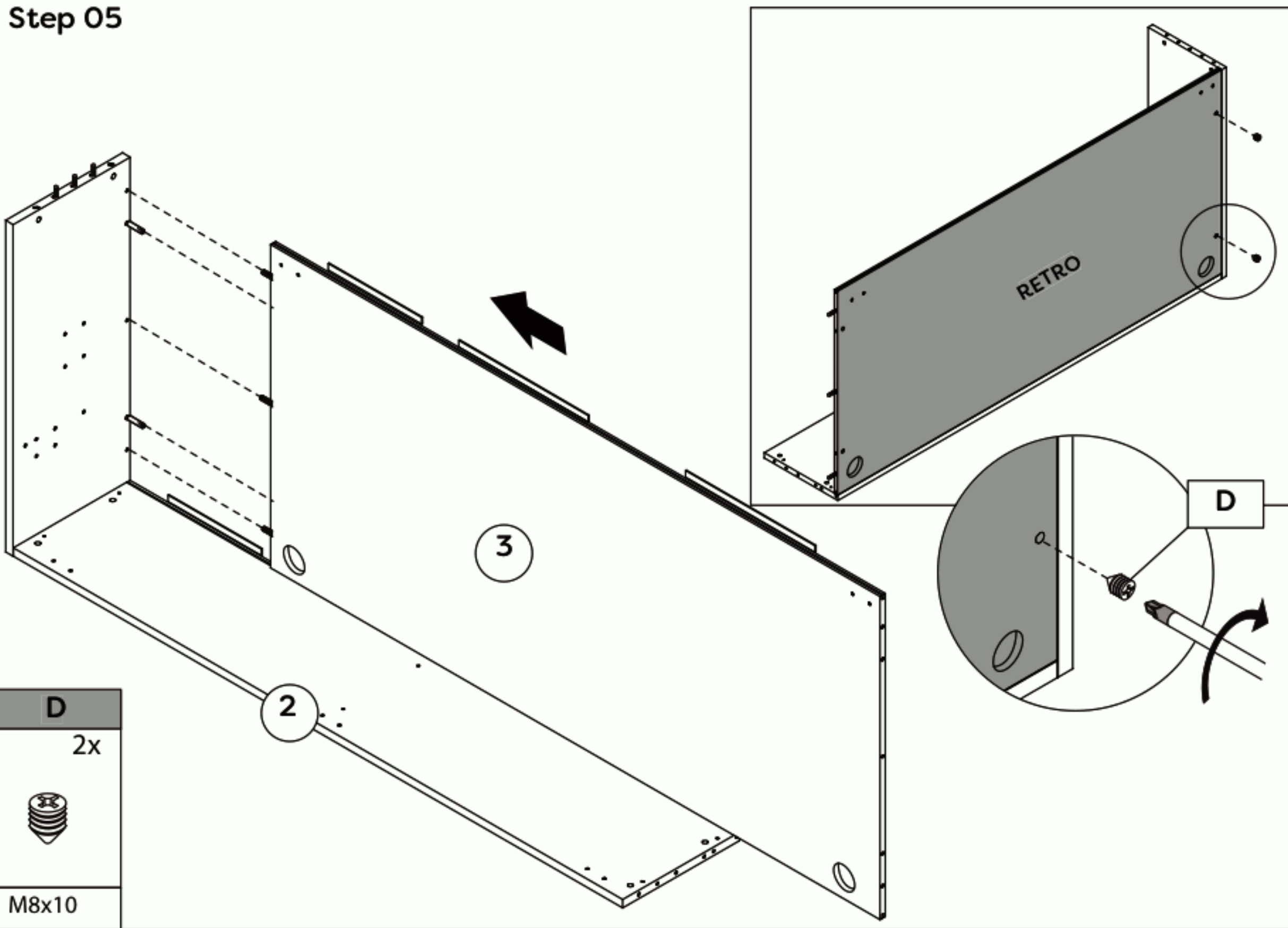
A	C	D
3x	2x	2x
		
∅ 8x35	∅ 14x18	M8x10


Step 04



J	4x
	Ø14x16
G	5x
	830x19
A	6x
	Ø8x35




Step 05

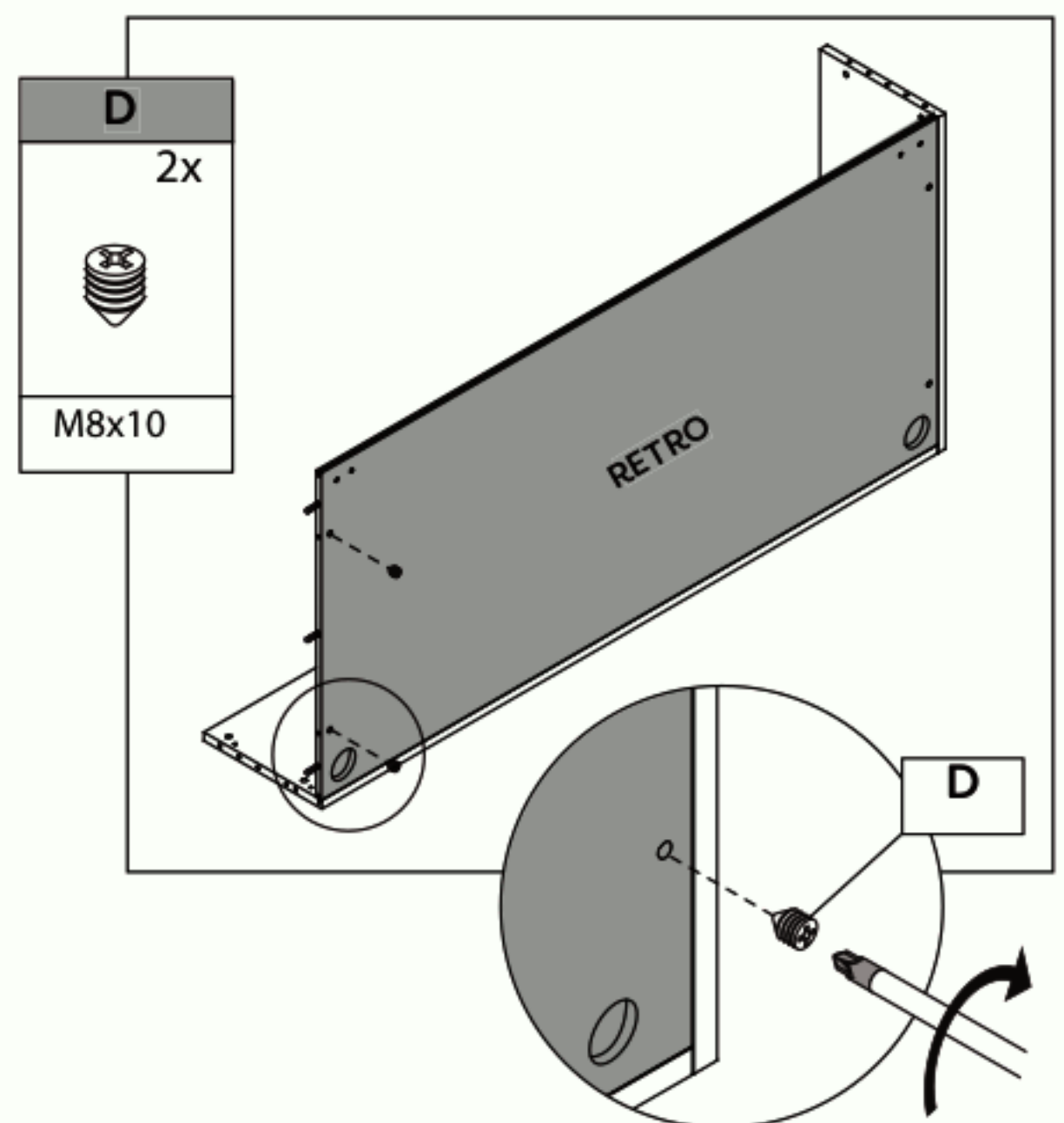
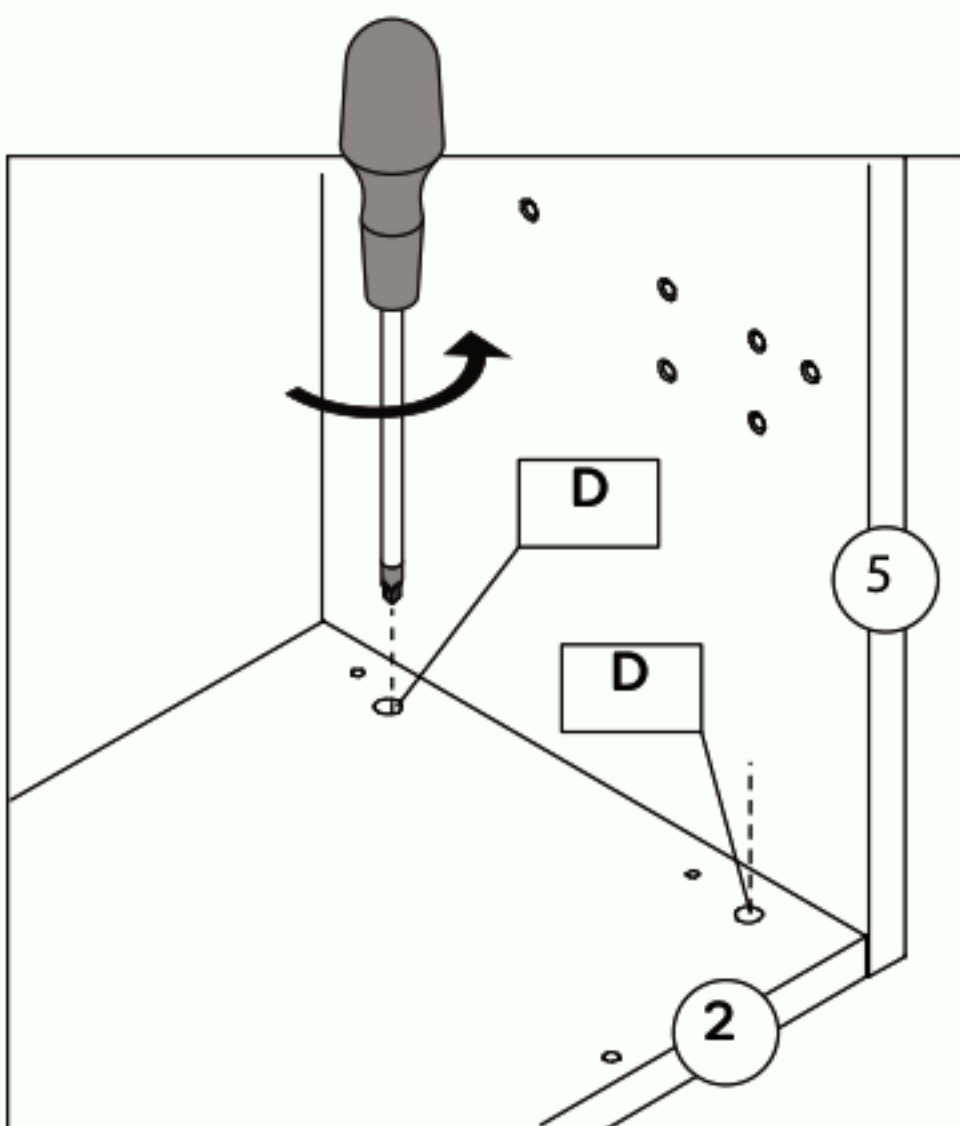
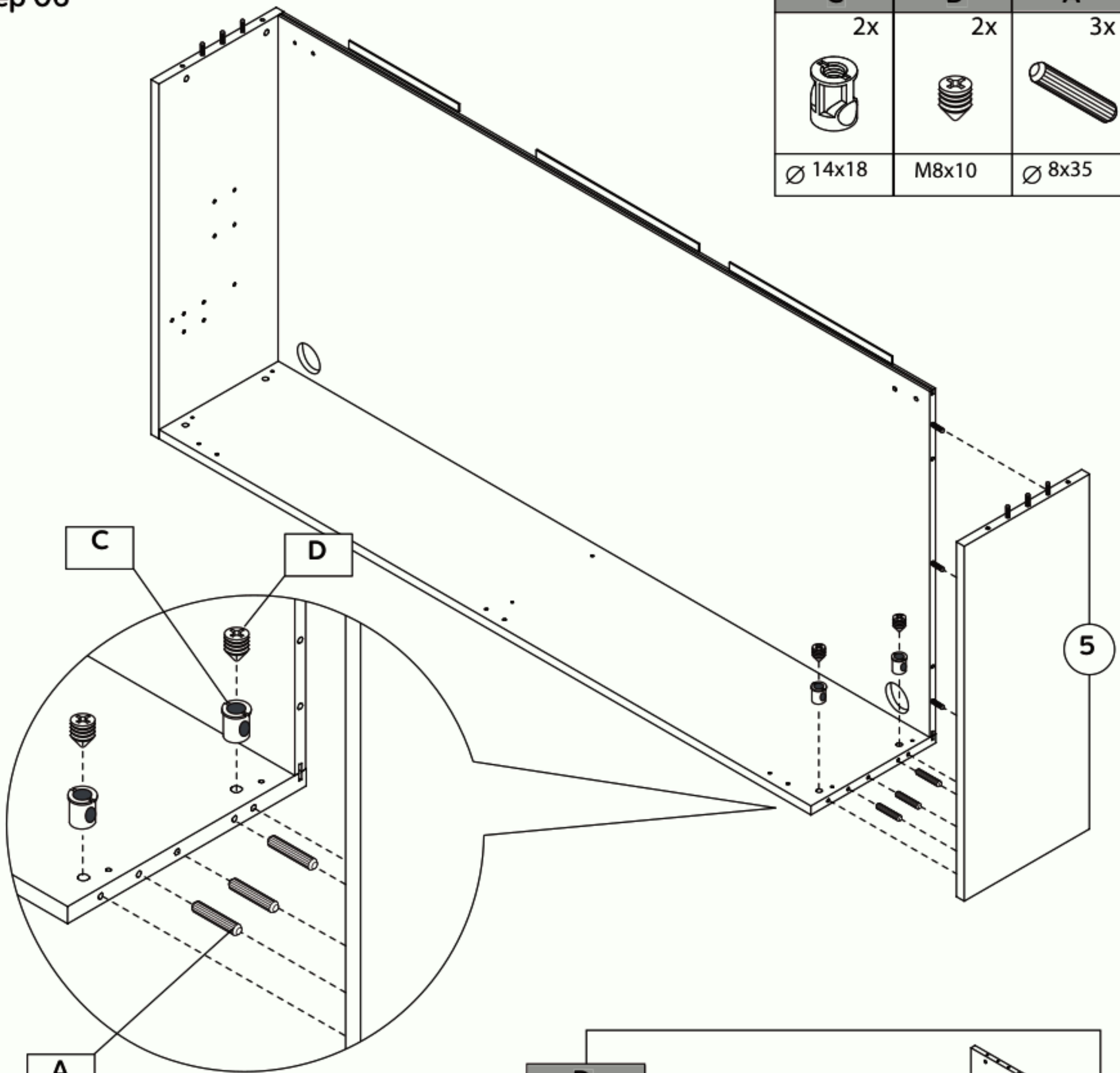


D	2x
	M8x10

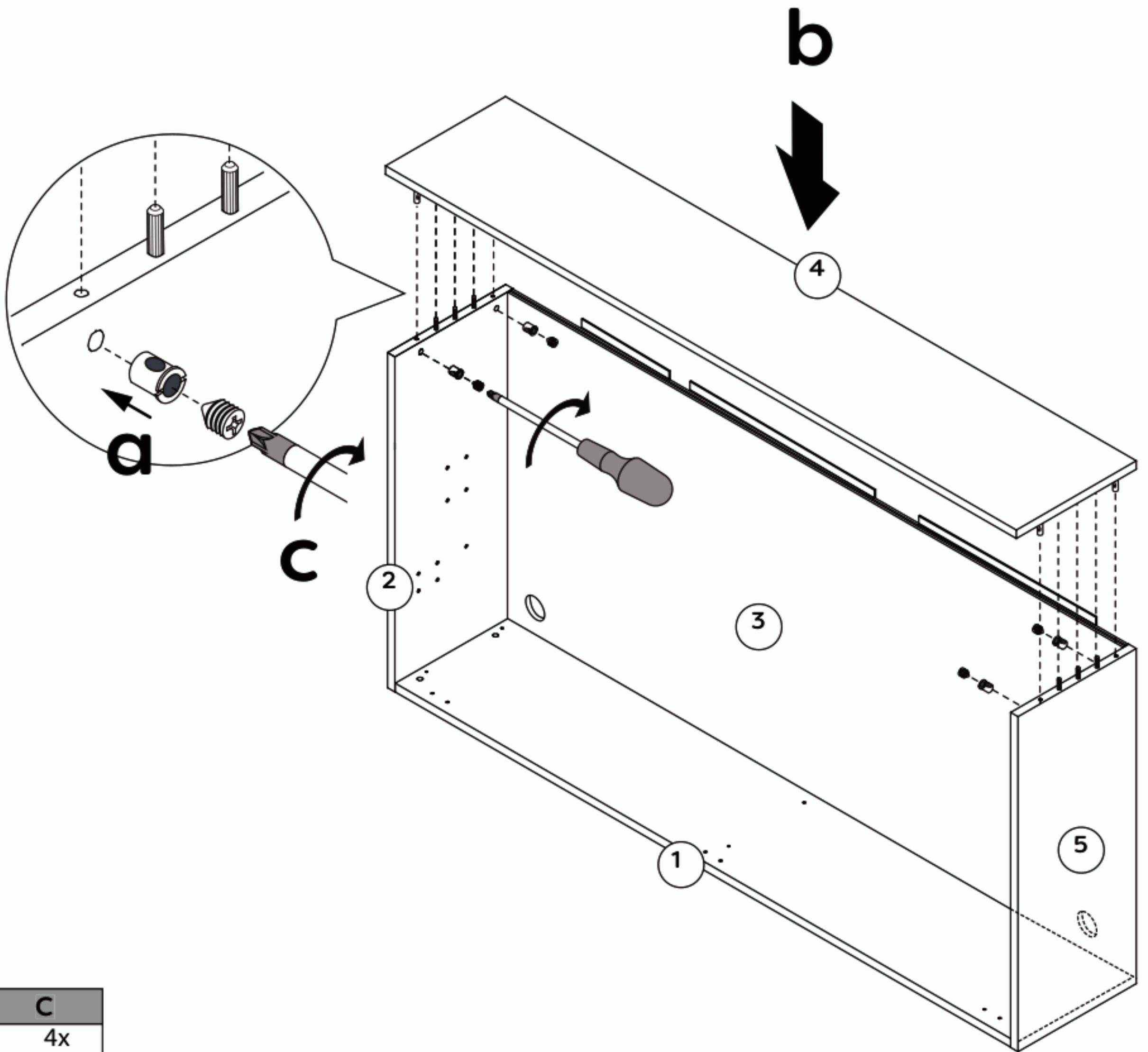




Step 06

C	D	A
2x	2x	3x
		
Ø 14x18	M8x10	Ø 8x35





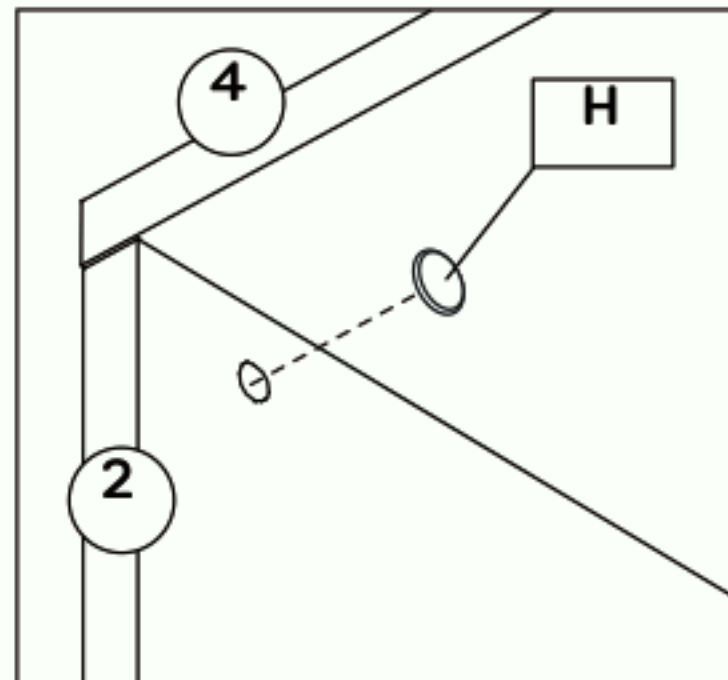
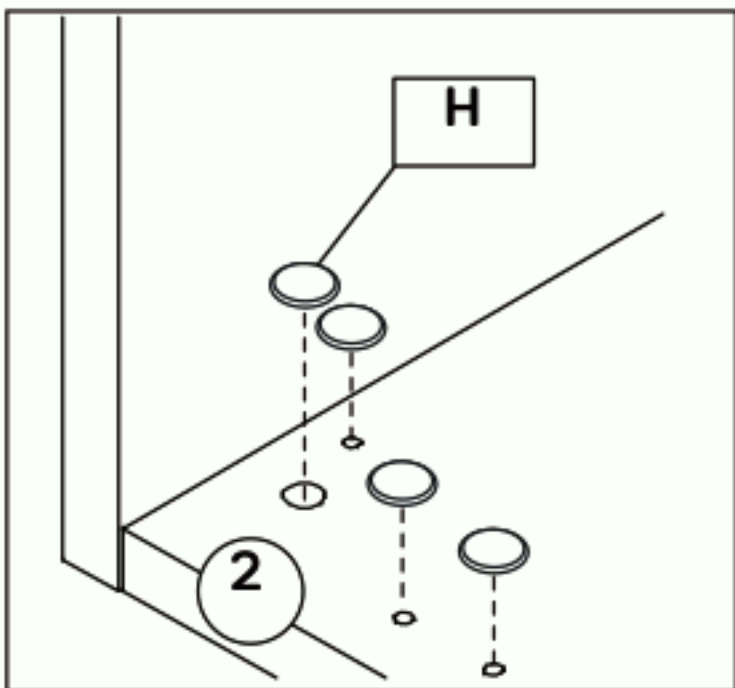
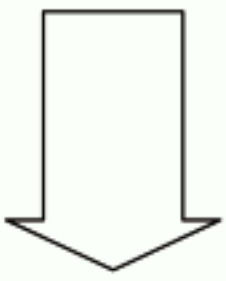
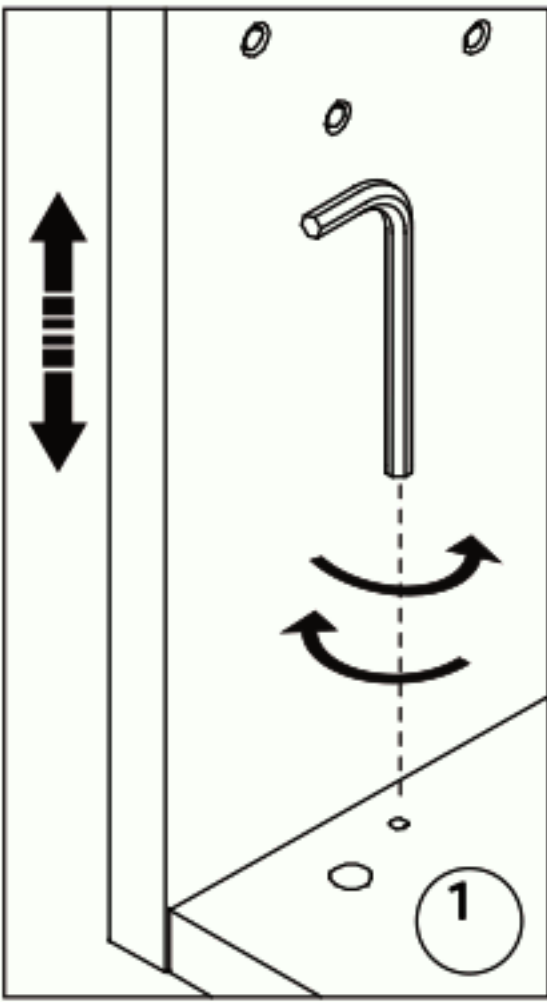
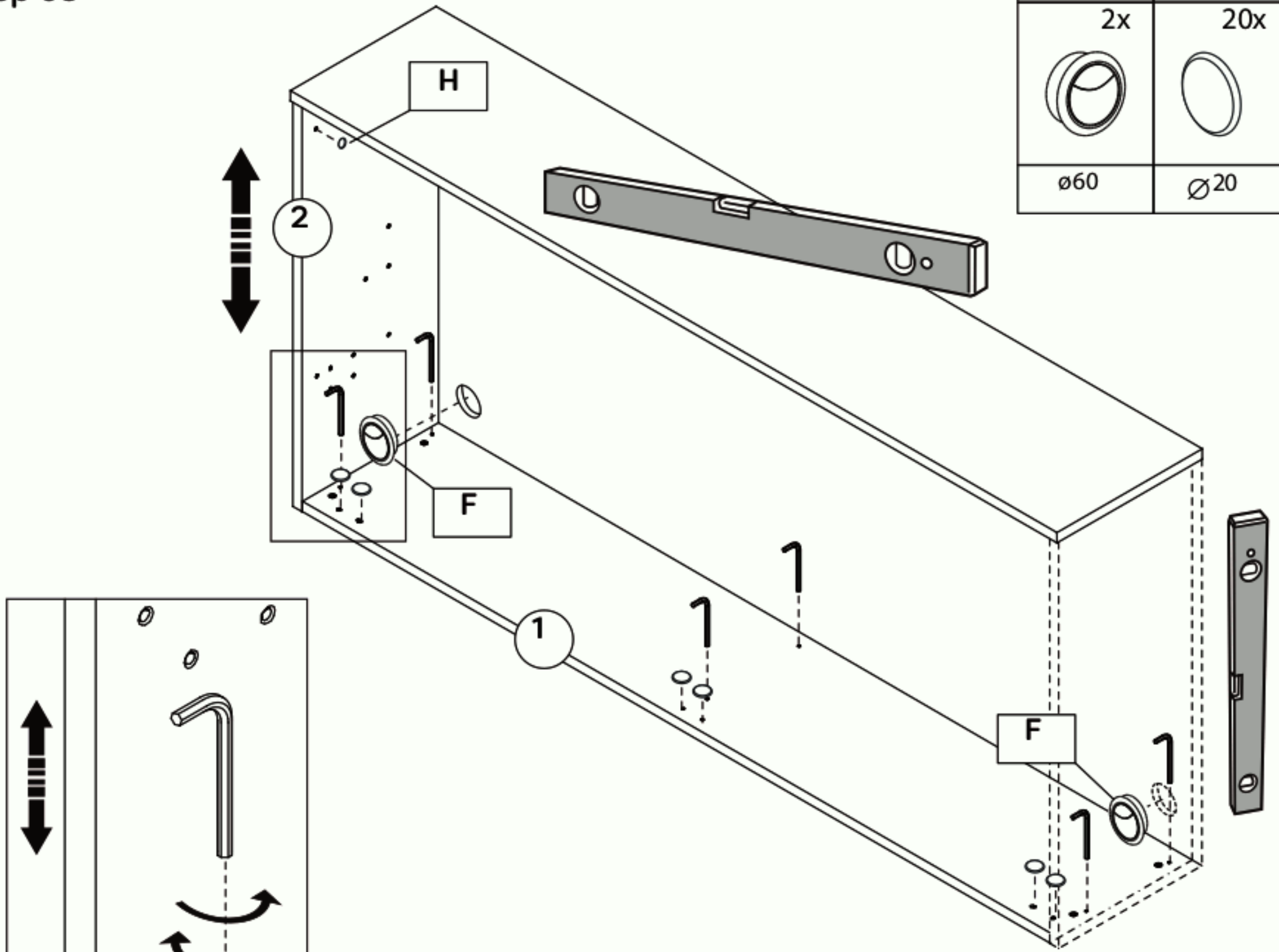
Step 07



<b>C</b>
4x

Ø 14x18
<b>D</b>
4x

M8x10

Step 08

F	H
2x	20x
	
ø60	ø20

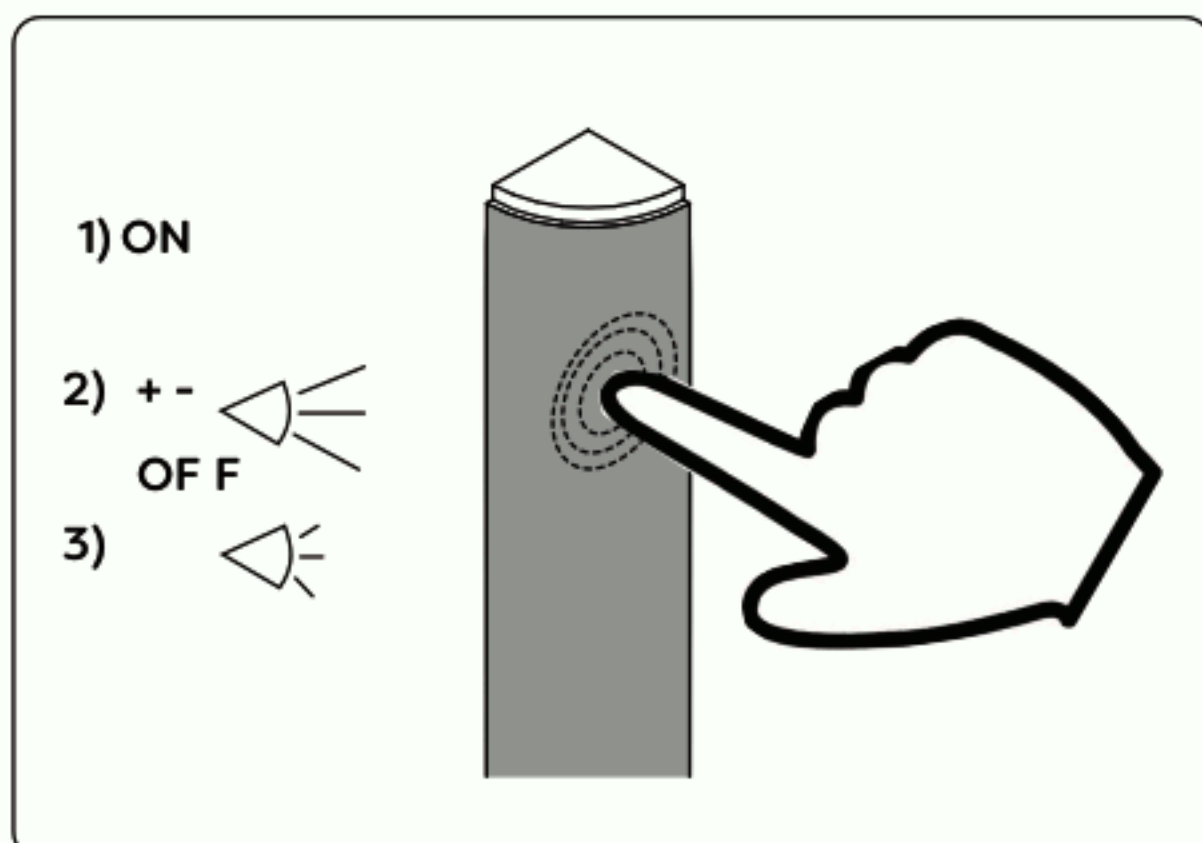
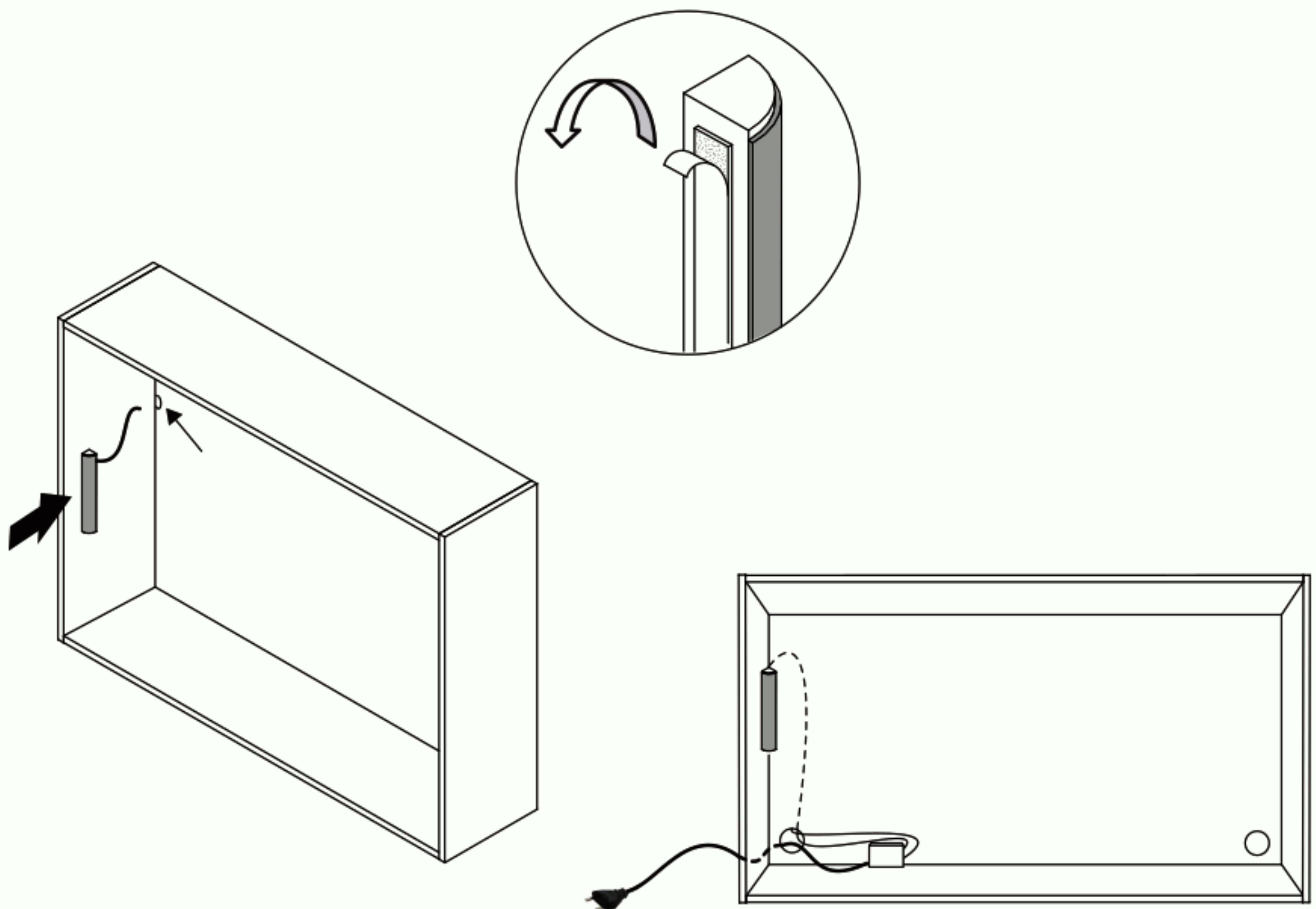




**Step 09**

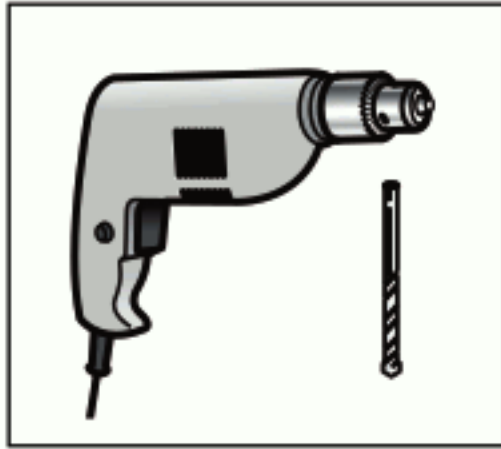
OPTIONAL - MONTAGGIO LAMPADE

(N.B.: Prima del fissaggio a muro del letto)

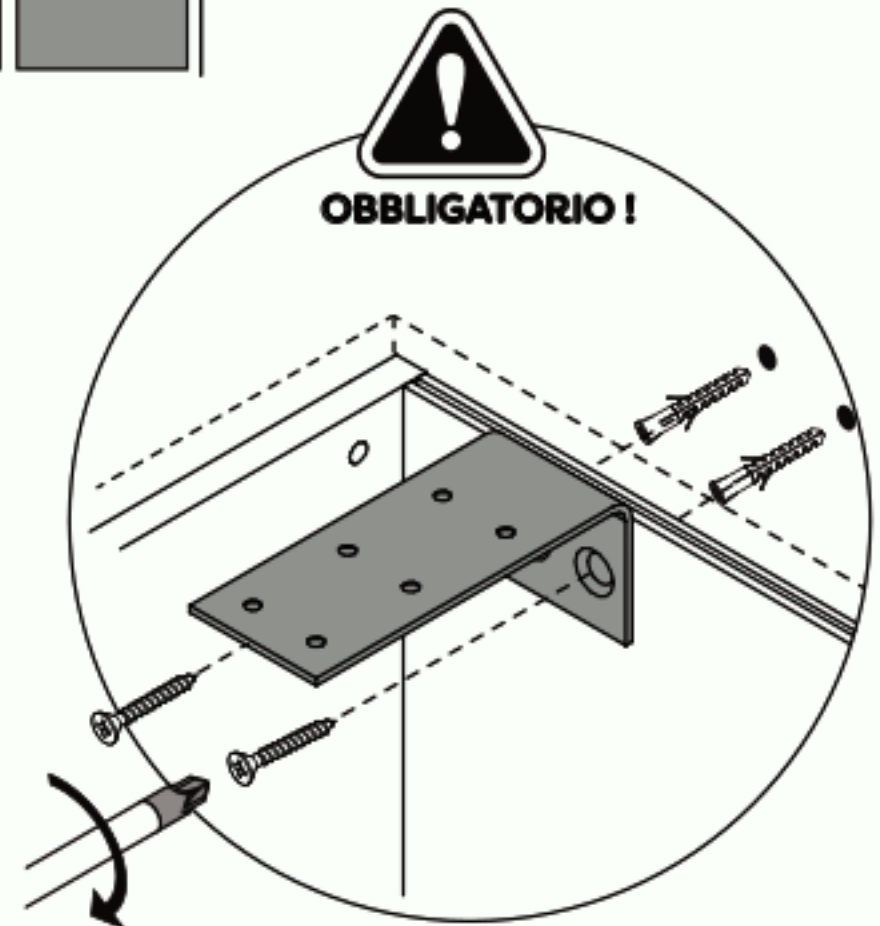
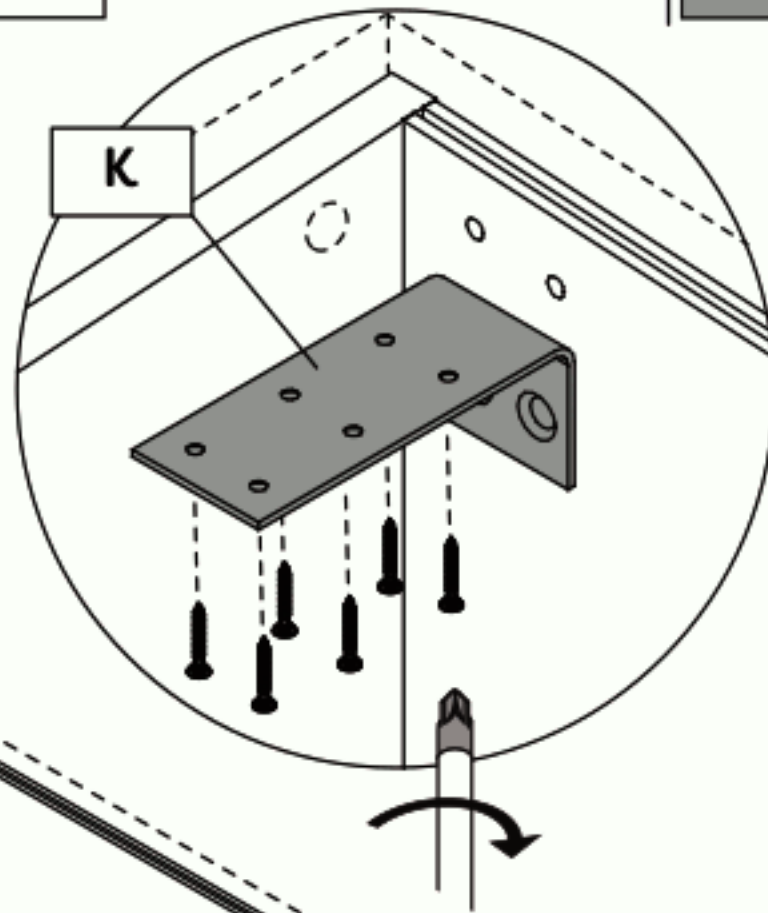
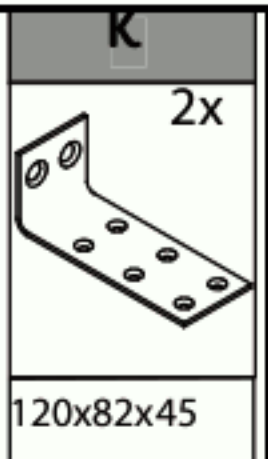


## Step 10

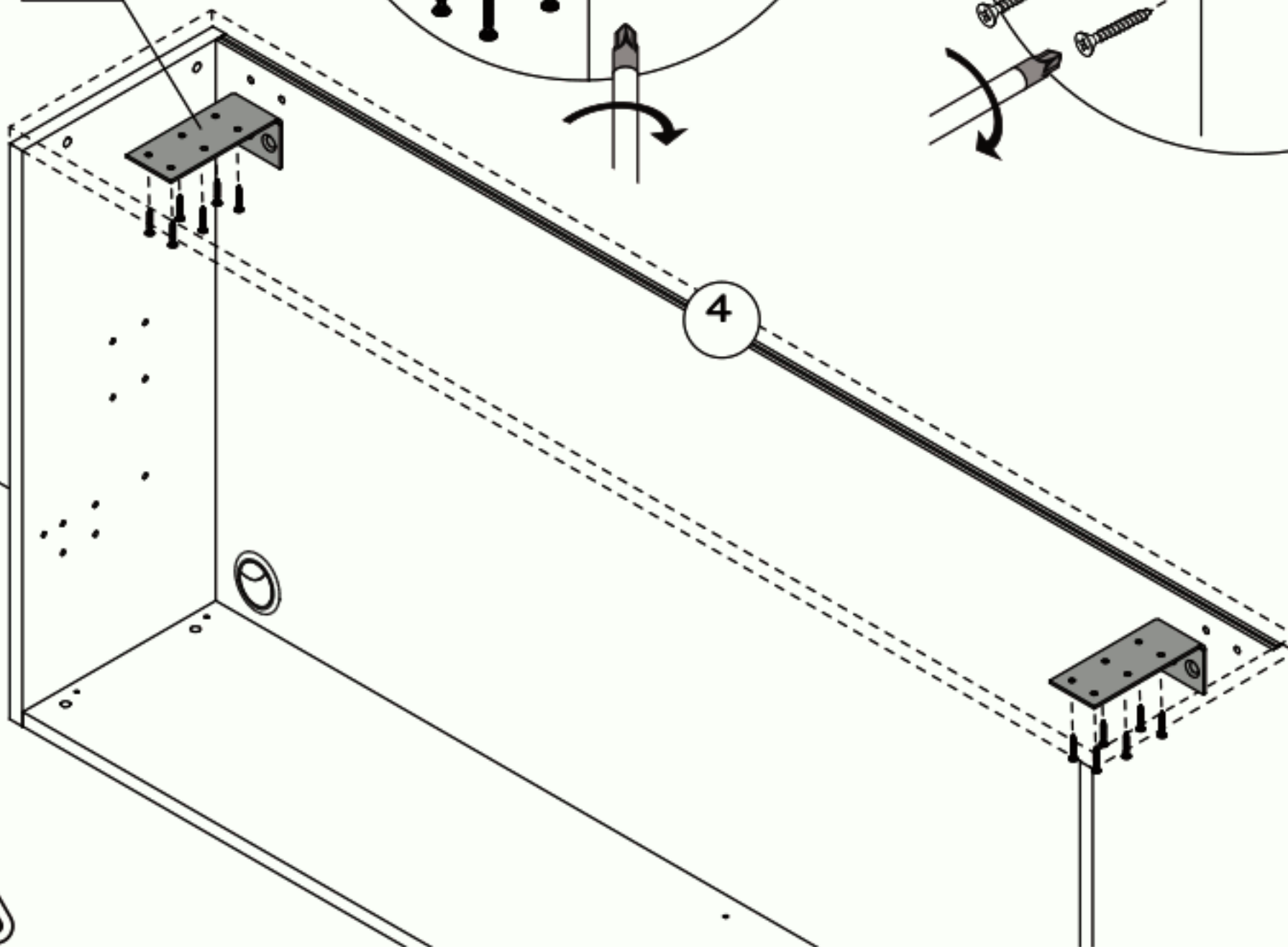
Viti e tasselli non forniti



K

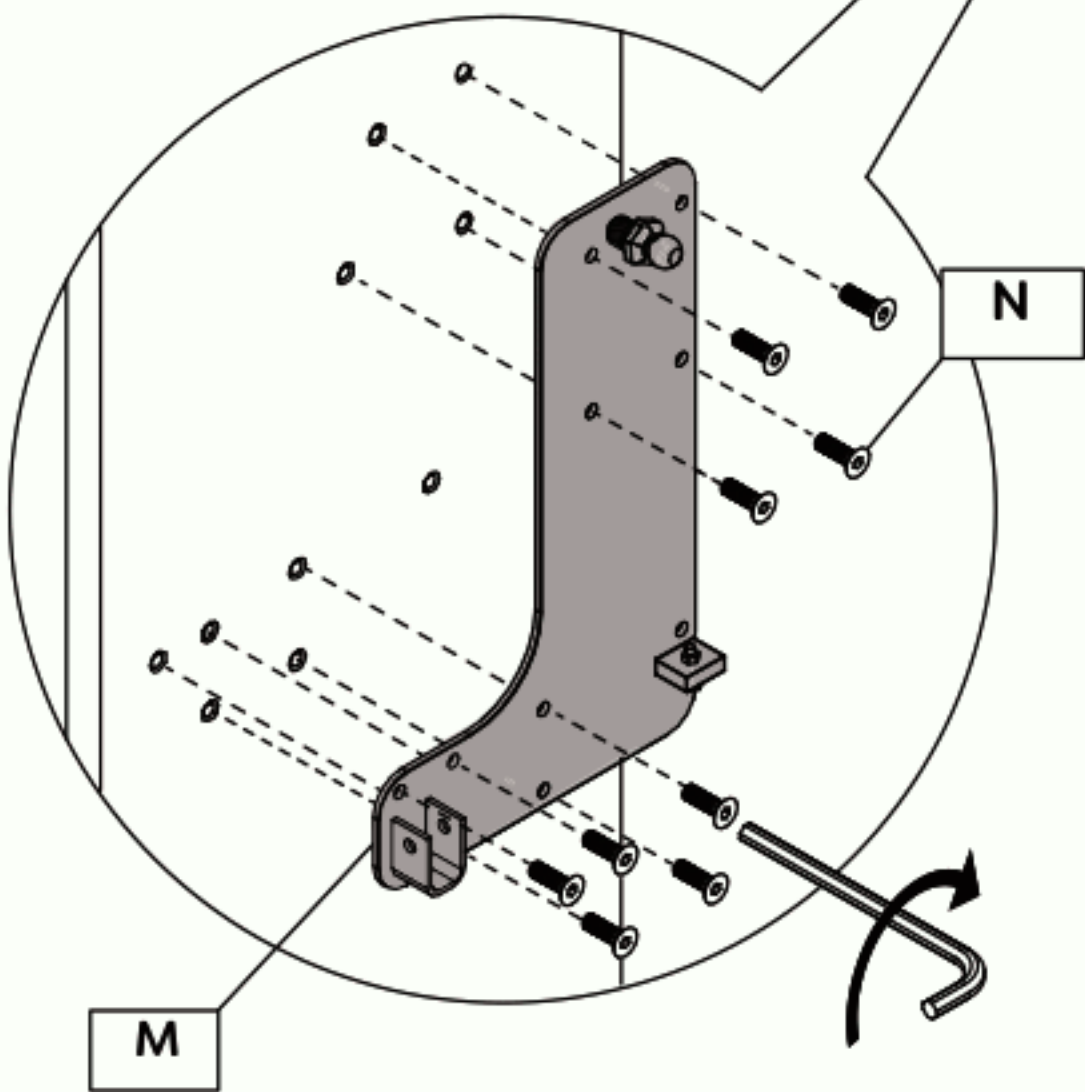
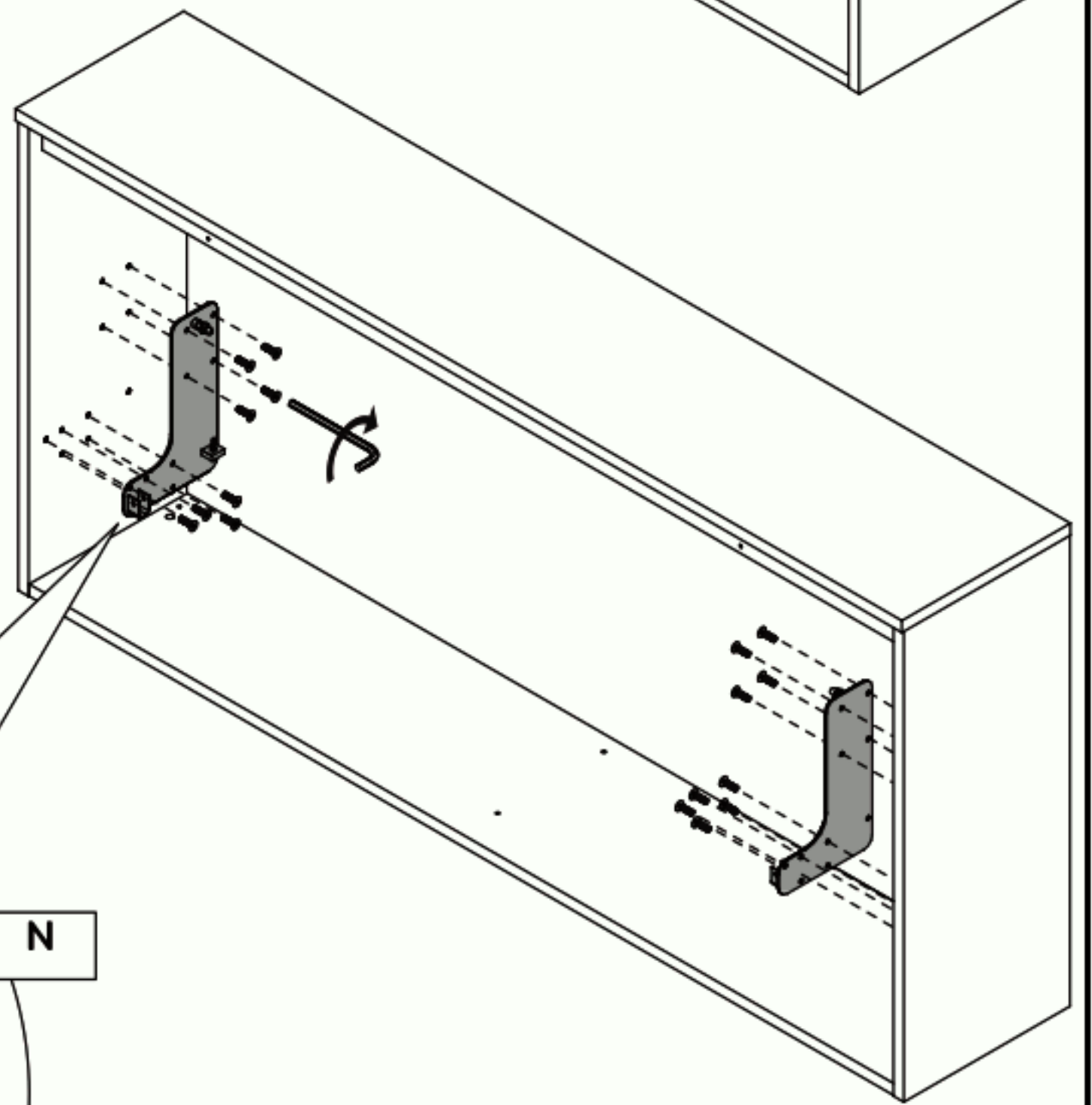
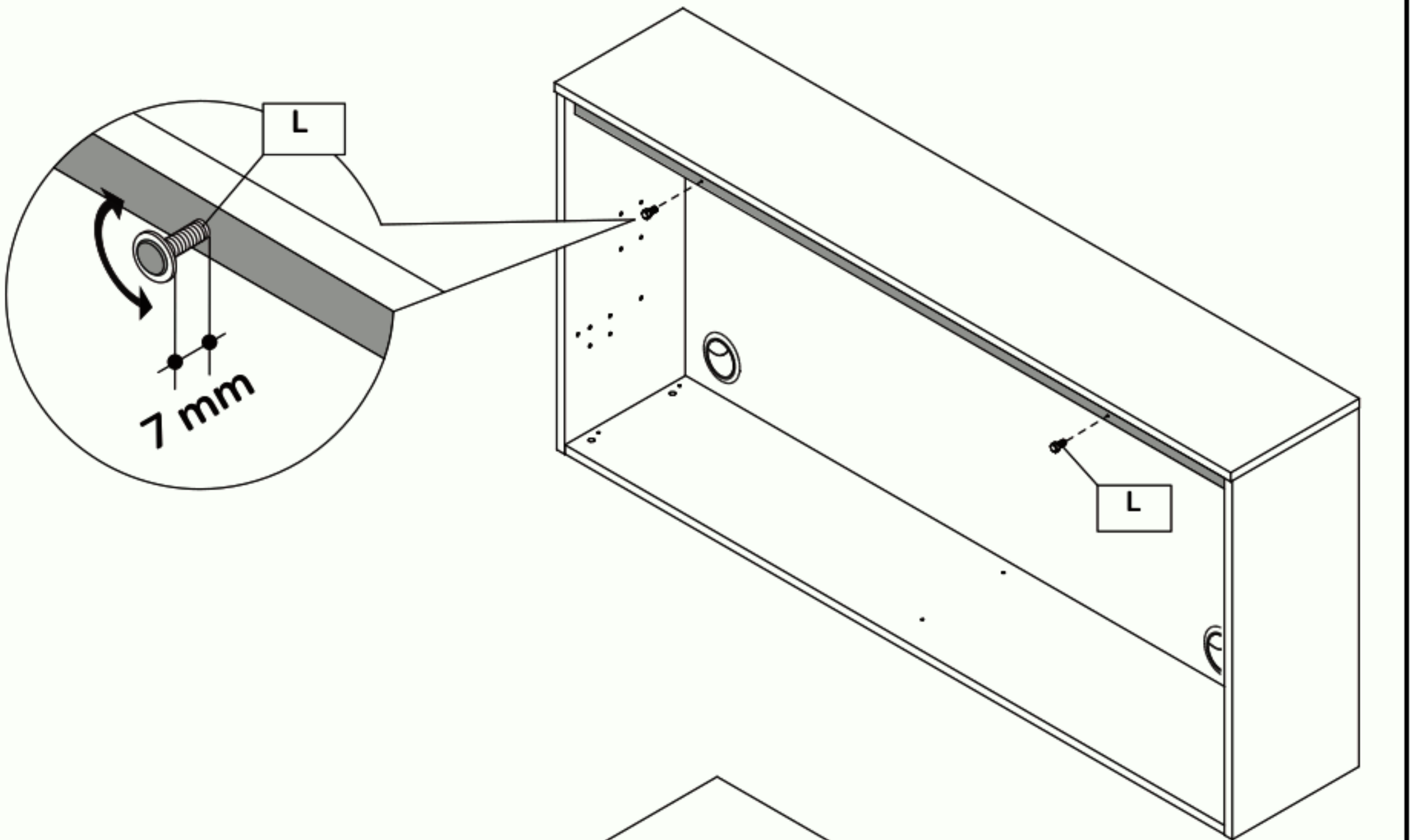



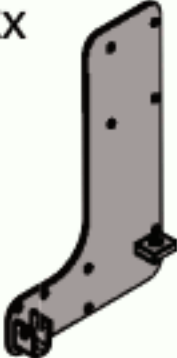

K



**IMPORTANTE:** l'accoppiamento vite + tassello + muro deve avere una resistenza a trazione superiore a 150 Newton su ogni singola vite.  
Verificare con il proprio fornitore la tipologia di viti e tasselli da utilizzare.  
Le staffe "K" in dotazione sono adatte per il fissaggio del mobile appoggiato al muro.

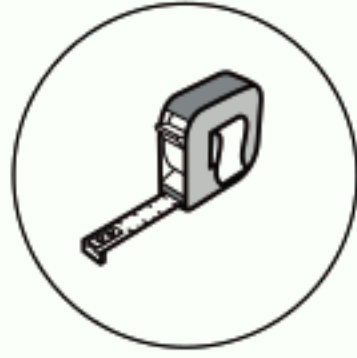
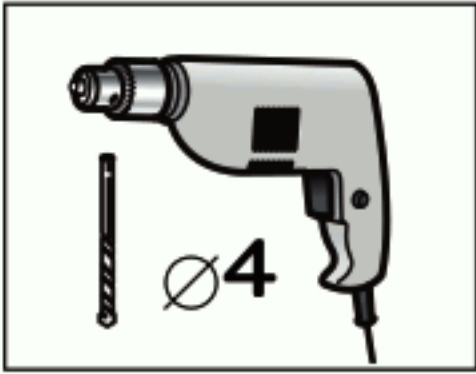
Step 11



L	M	N
2x	2x	18x
		
M6x20		M6x15

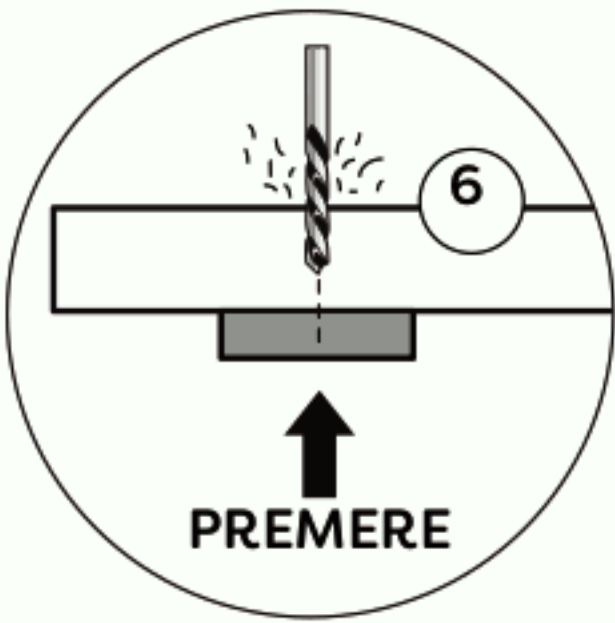
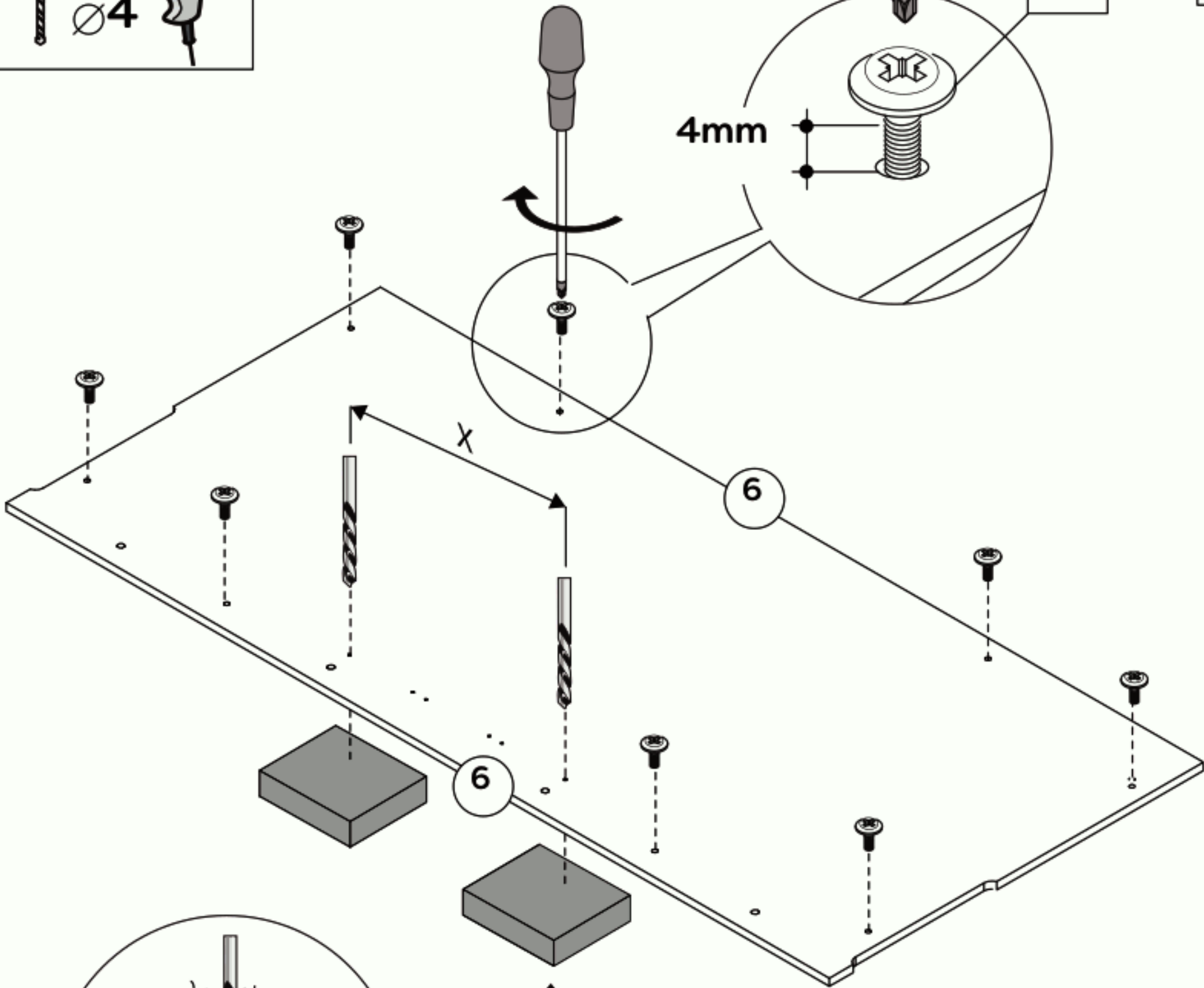


Step 12

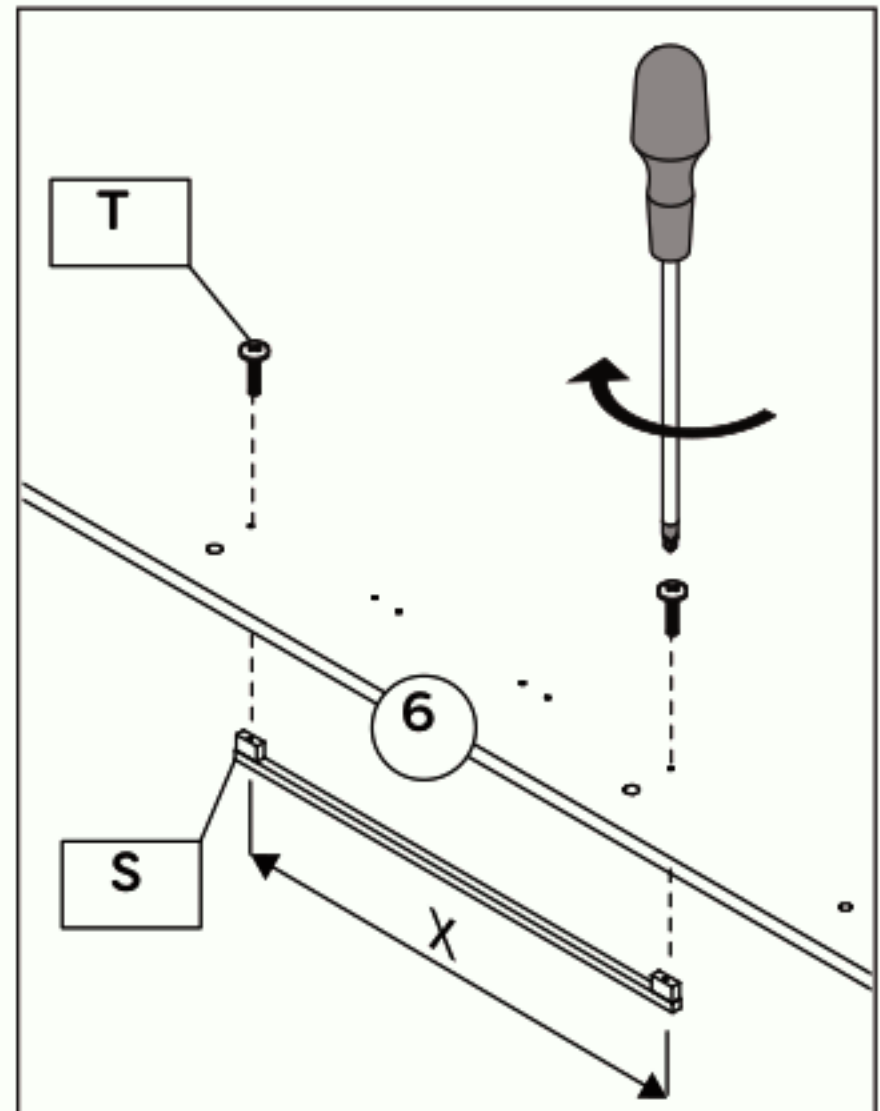




U
8x

M6x12



PREMERE



S	T
1x	2x
	
	M4x24

Step 13

R

2x



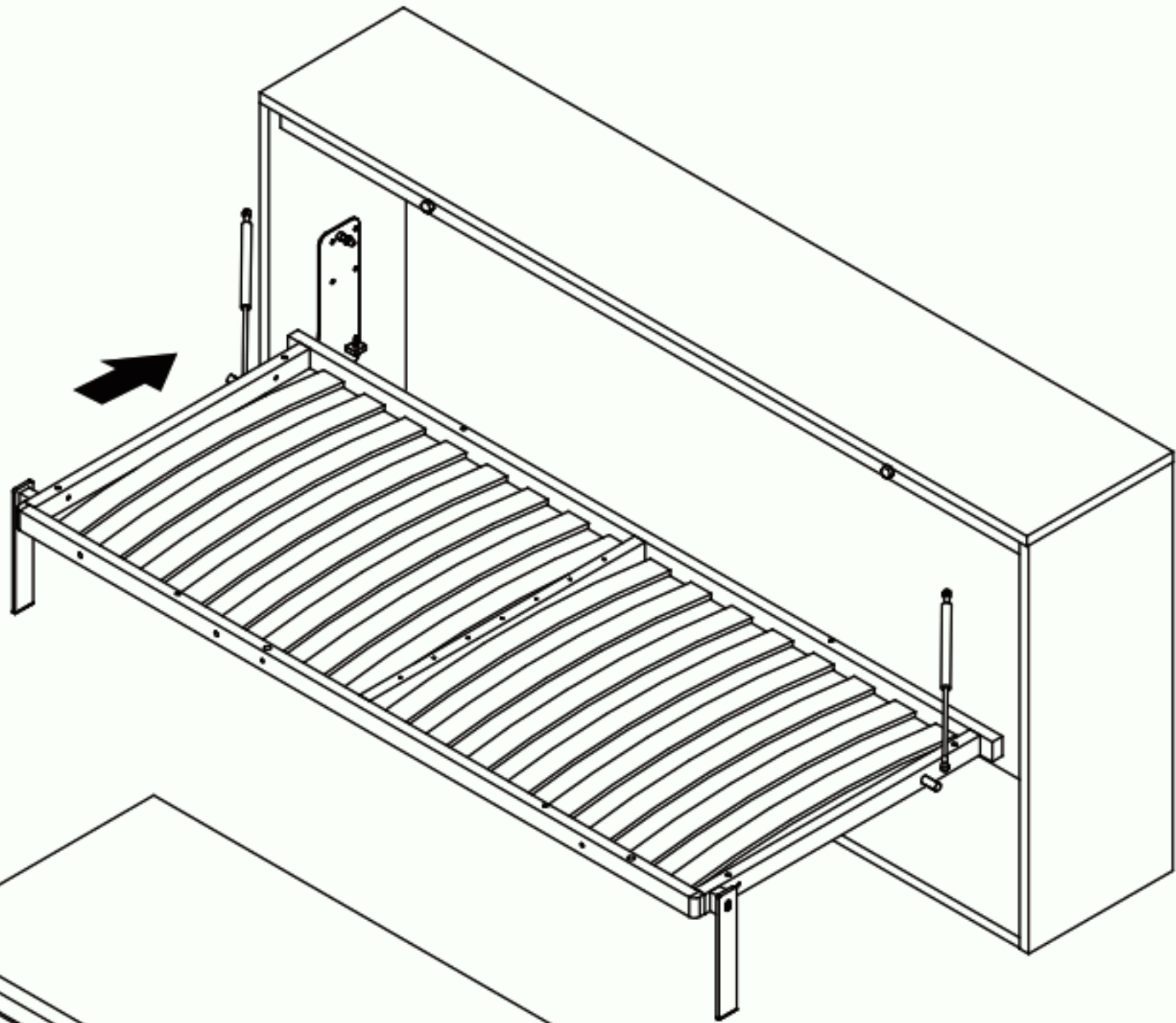
M6x6

Q

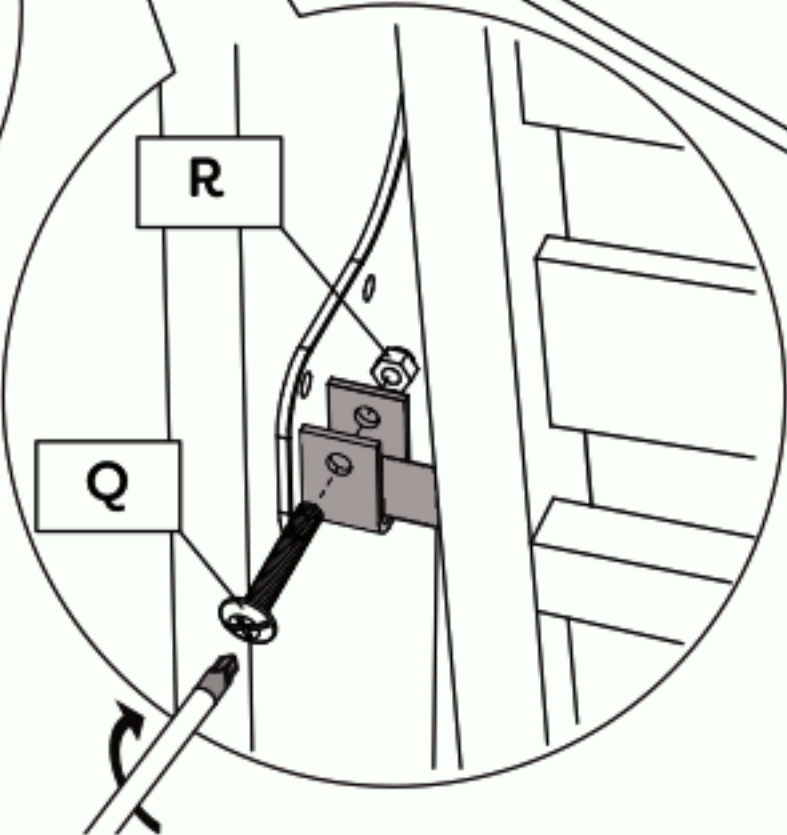
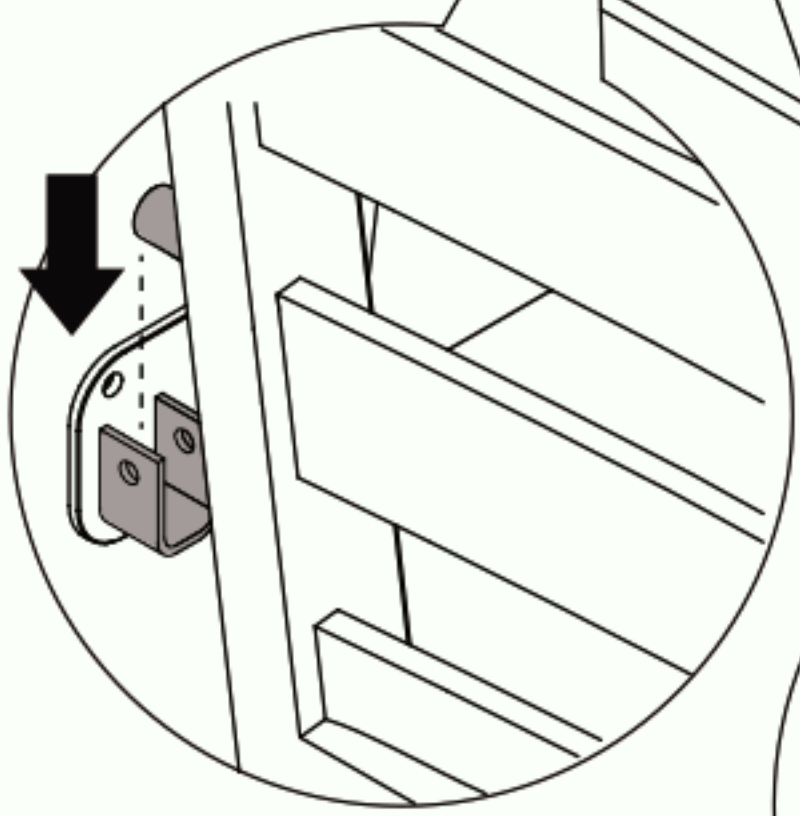
2x



M6x35

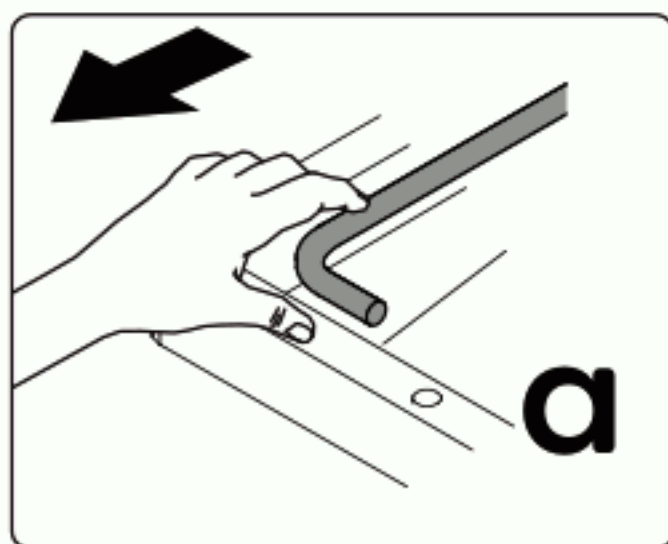
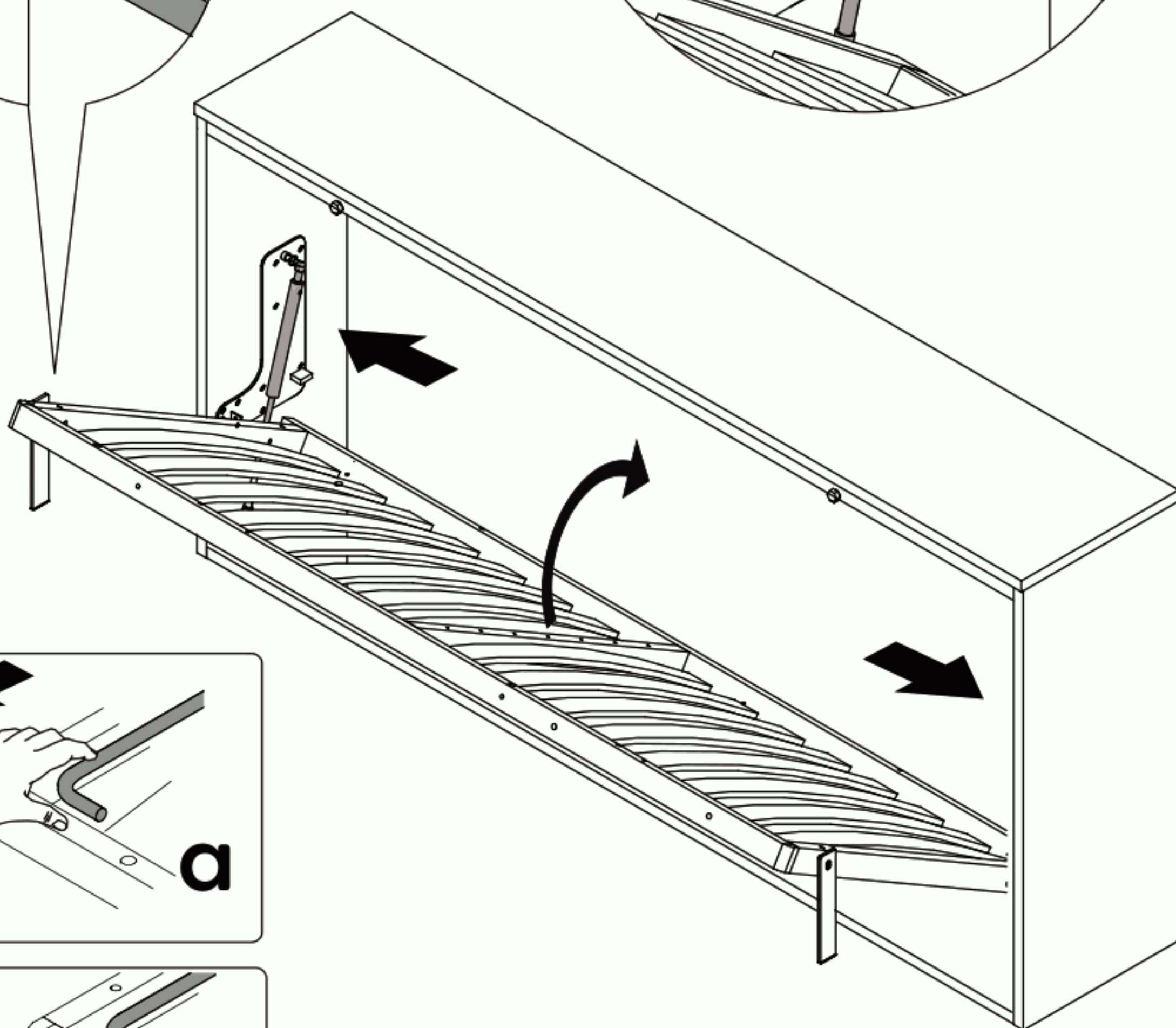
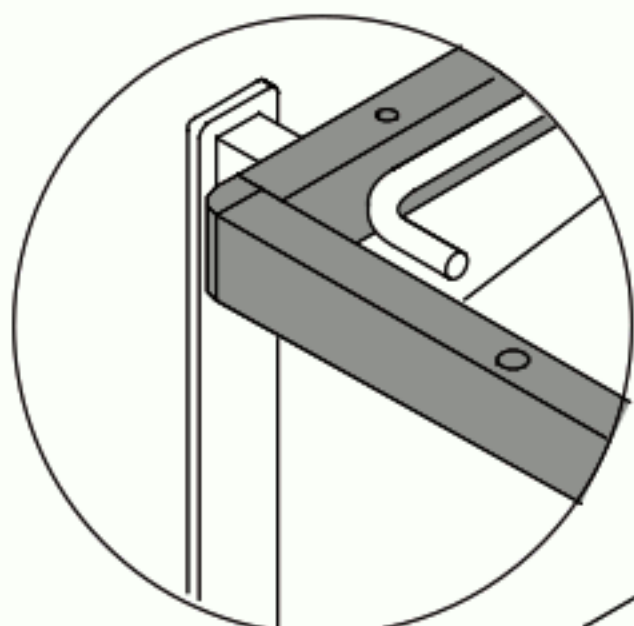
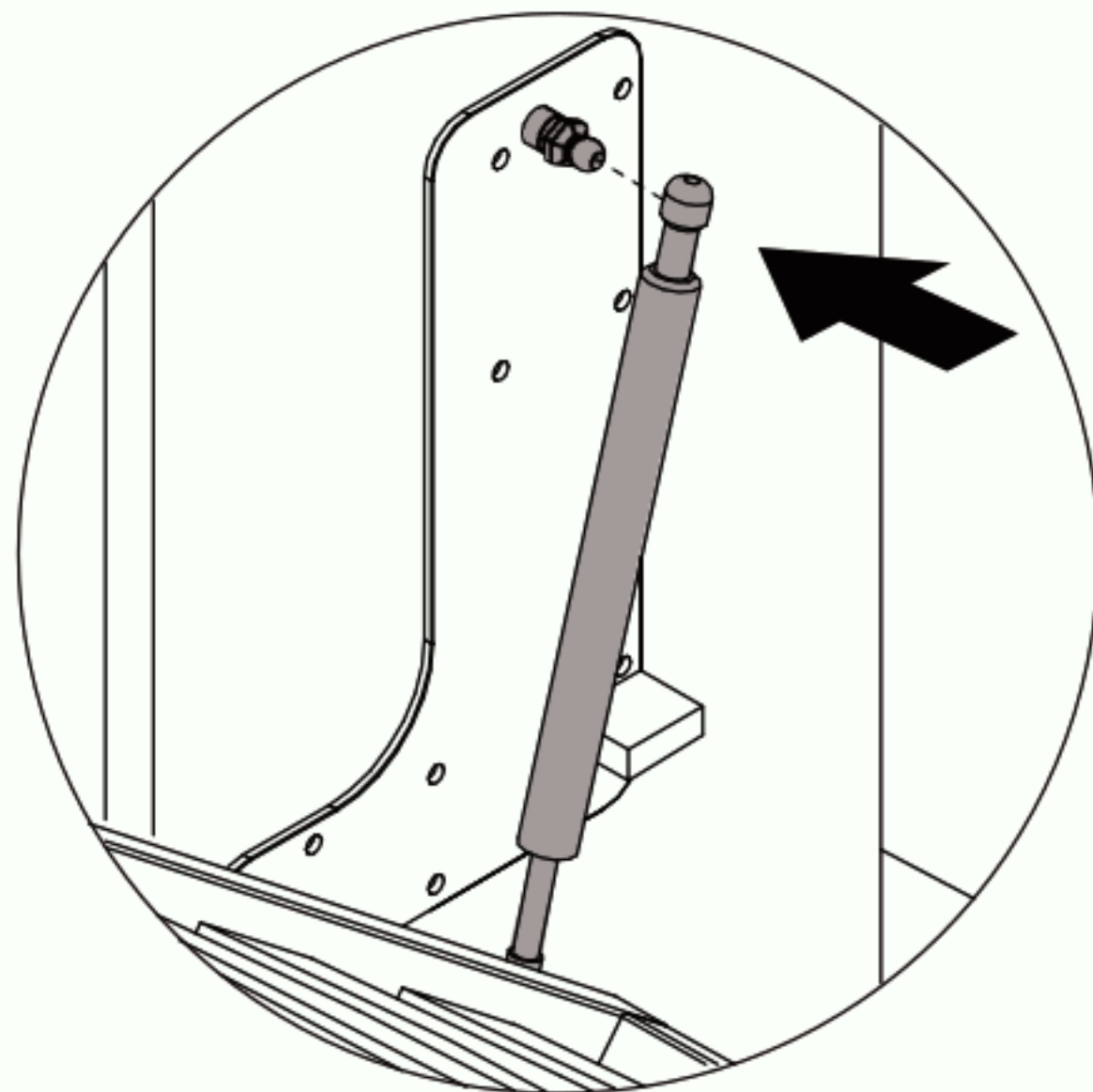


Q

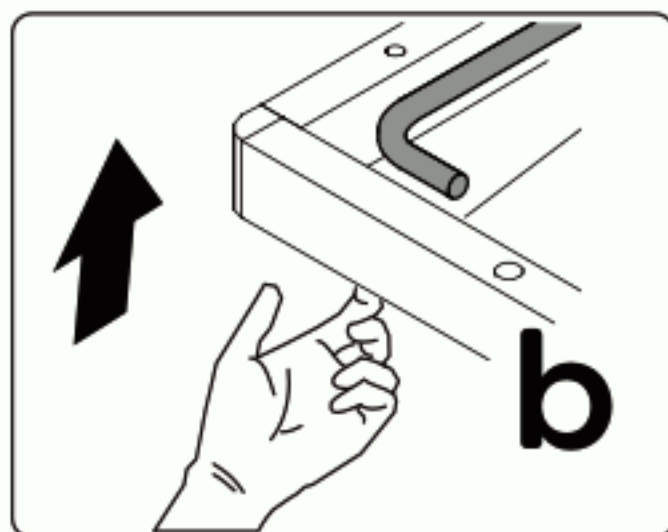




Step 14



**a**

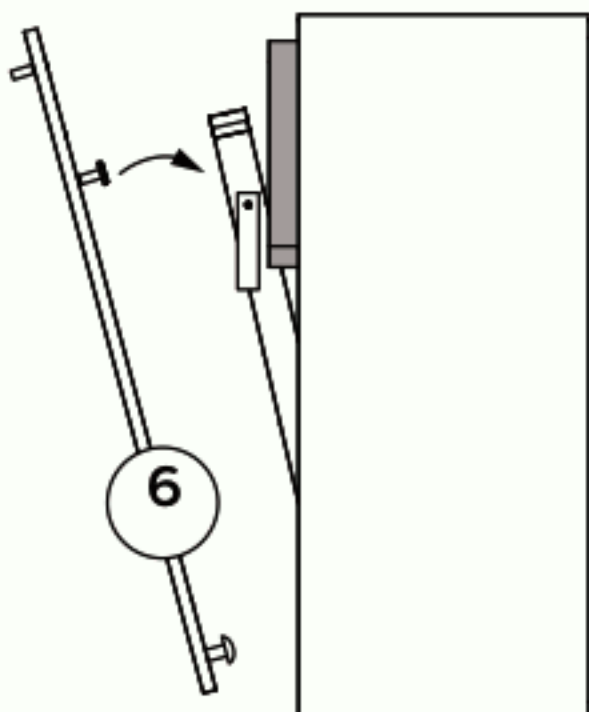
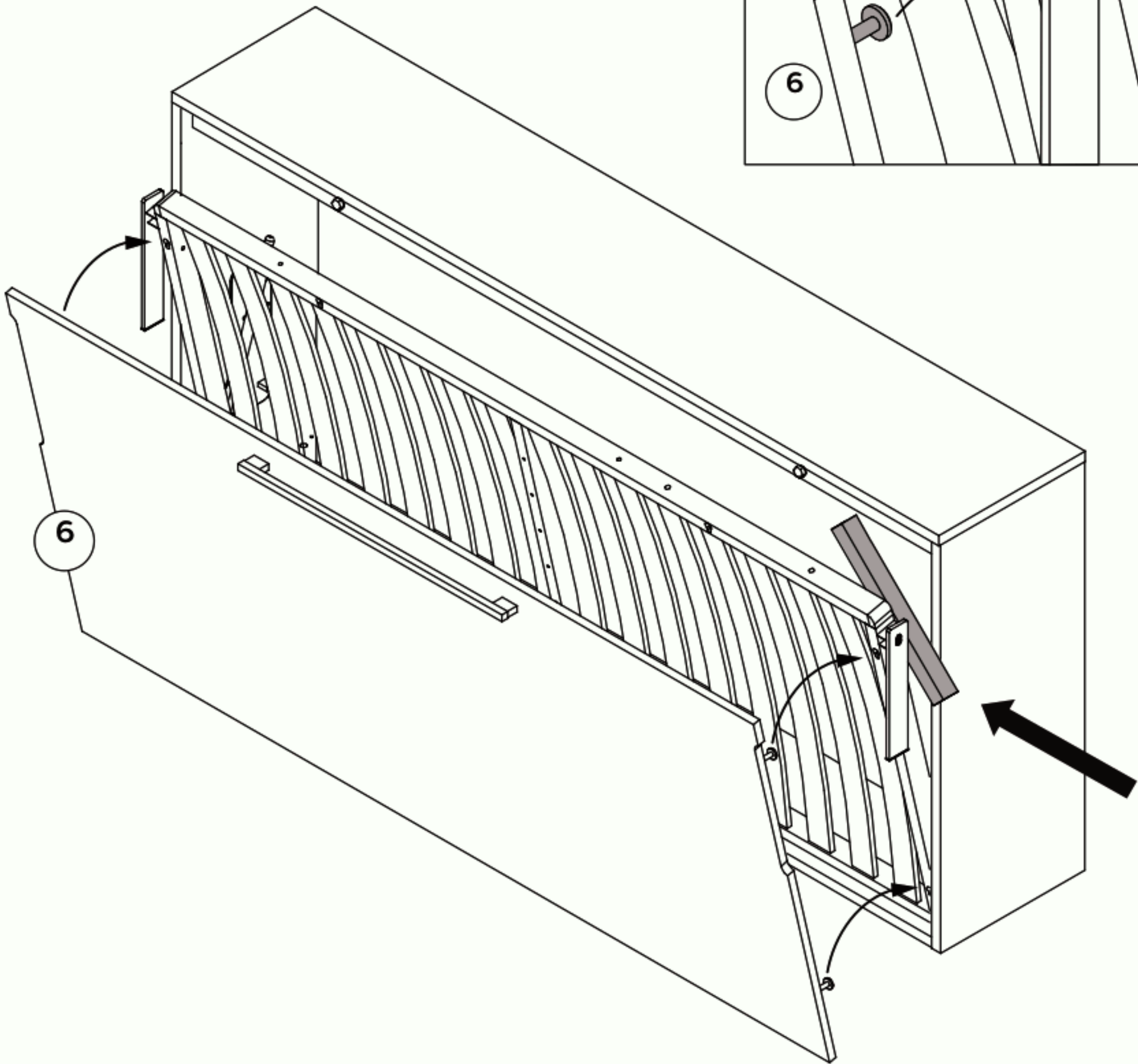
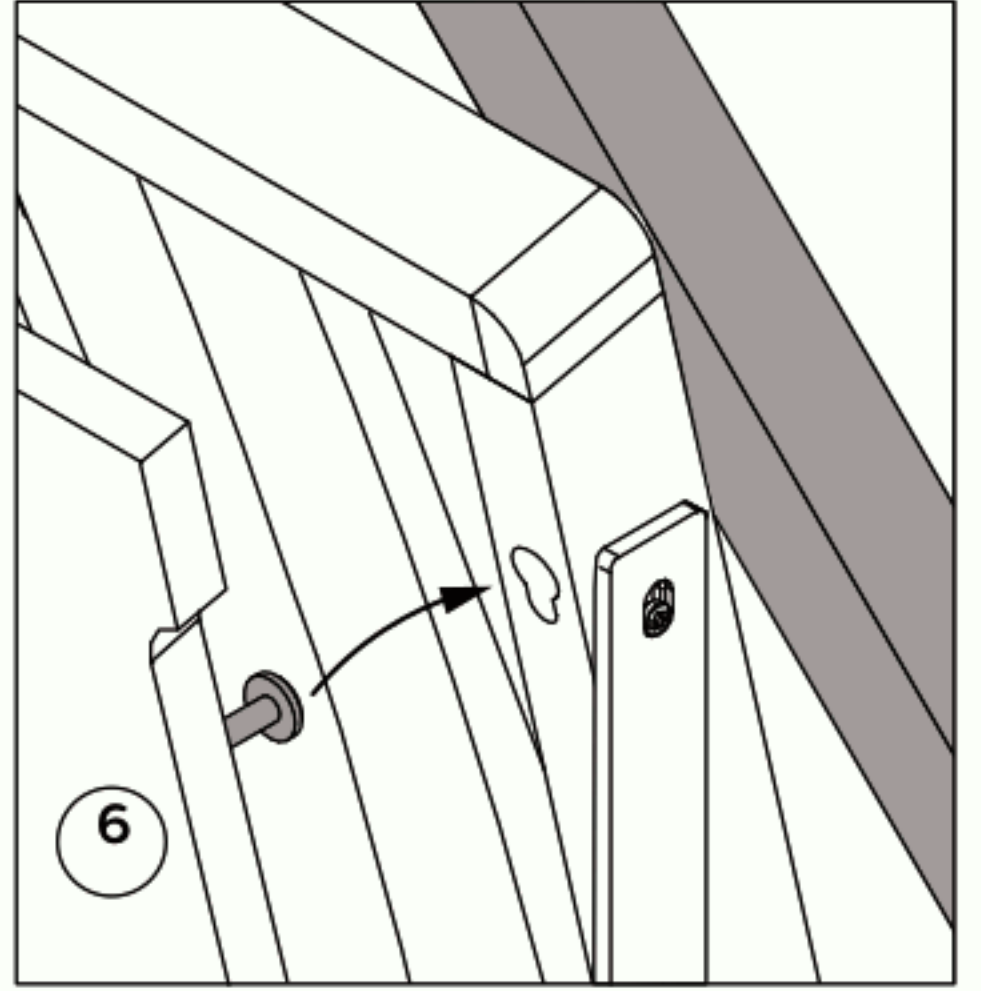


**b**

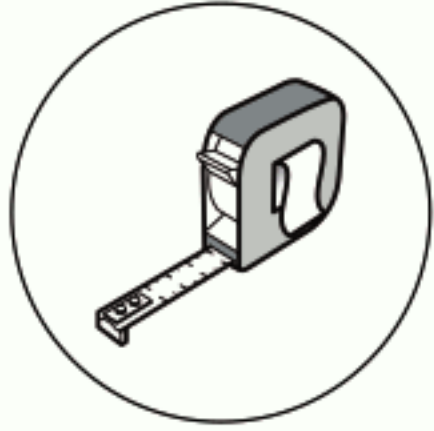
- PER CHIUDERE L'ANTA



Step 15

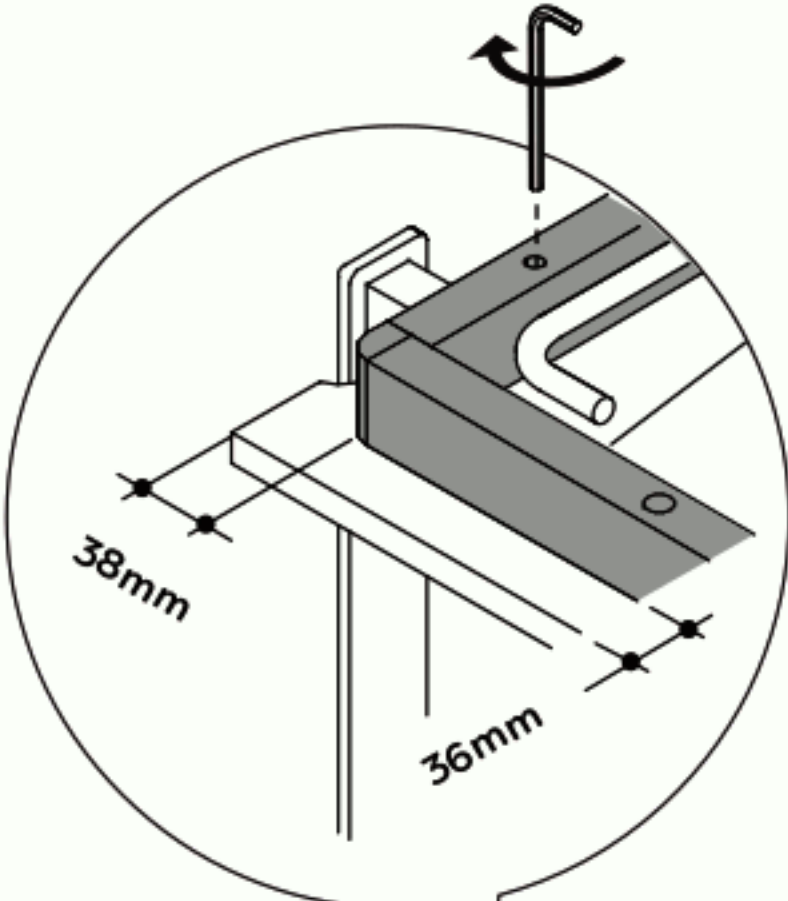


Step 16



10mm

**b**



38mm

36mm

**b**

**c**





**a**

**a**

**c**

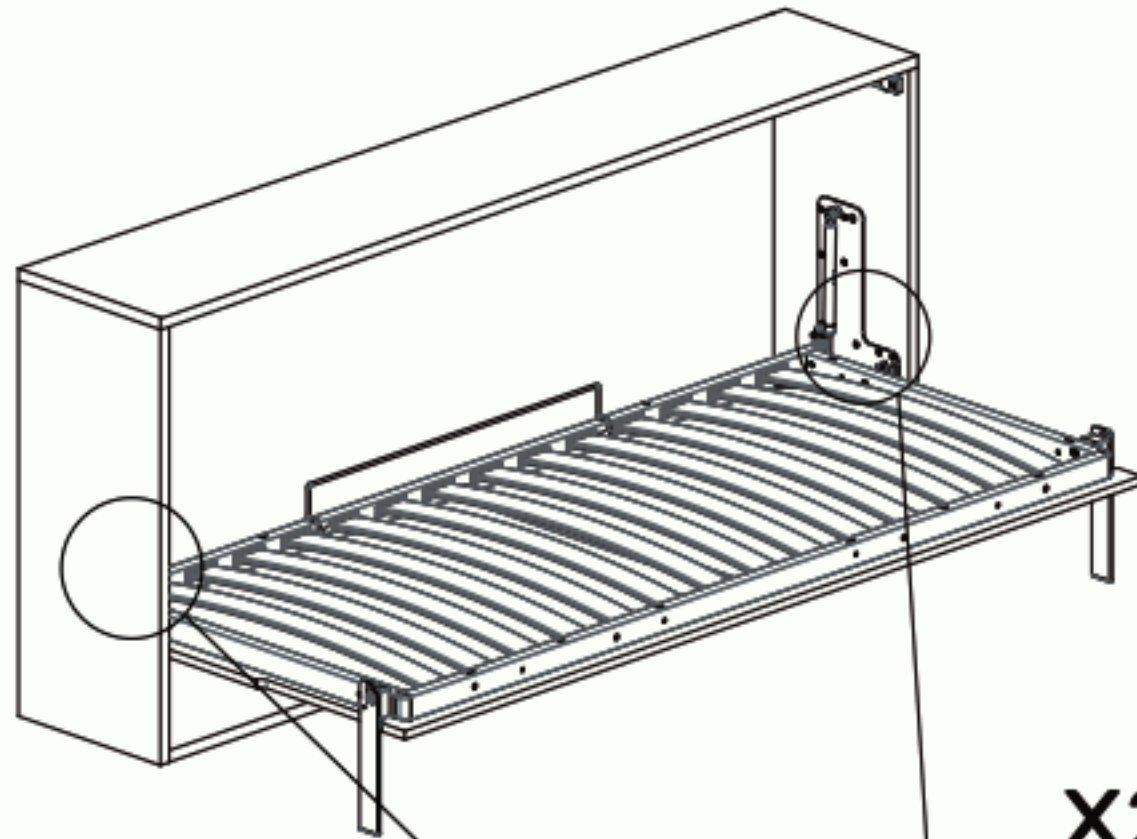
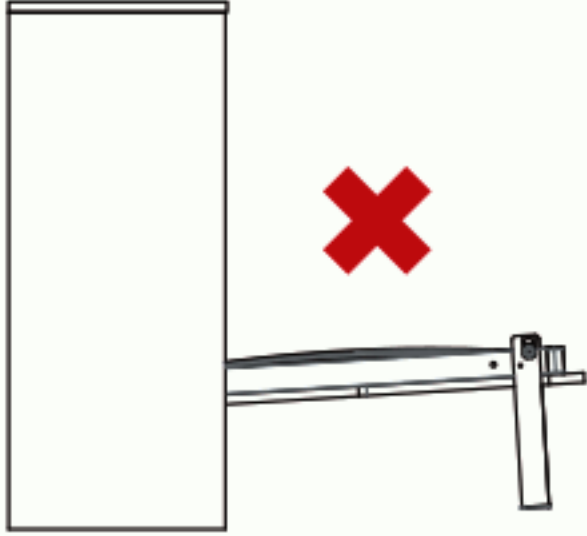
**V**

**HG**

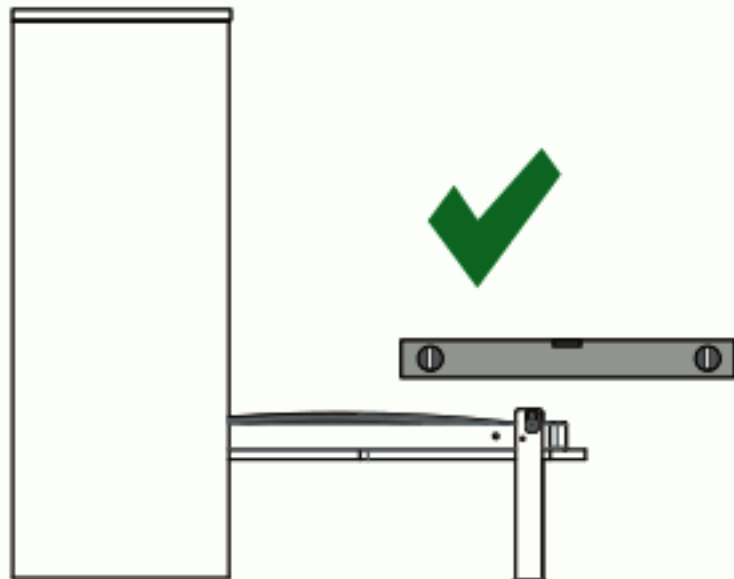
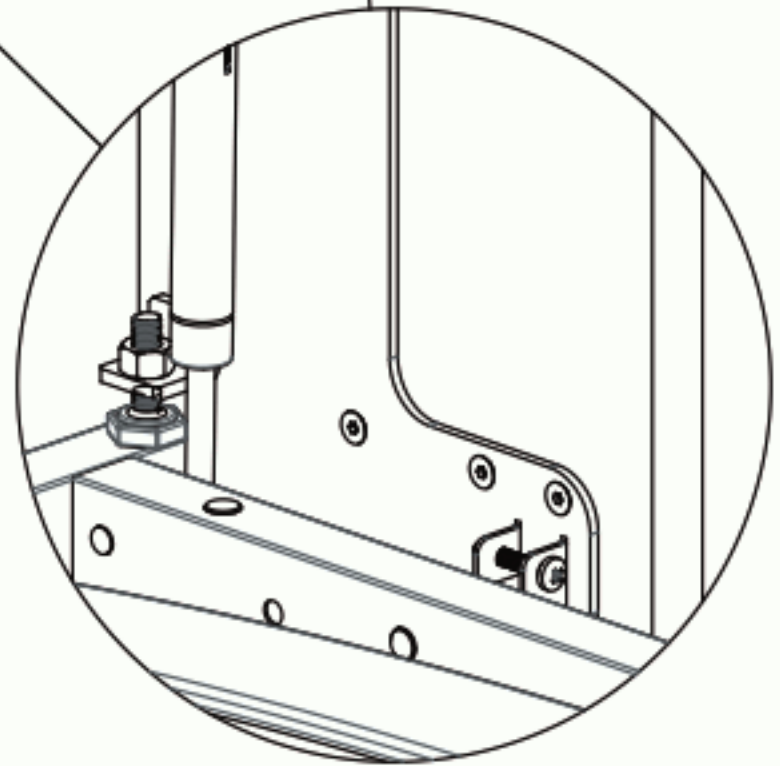
V	HG
 7x	 16x
	 GRIGIO-GRAY
Ø 4x35	Ø 20



Step 17



X2





Step 18 Montaggio coperture pistoni

W

8x



Ø 3,5x15

