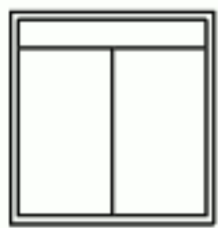
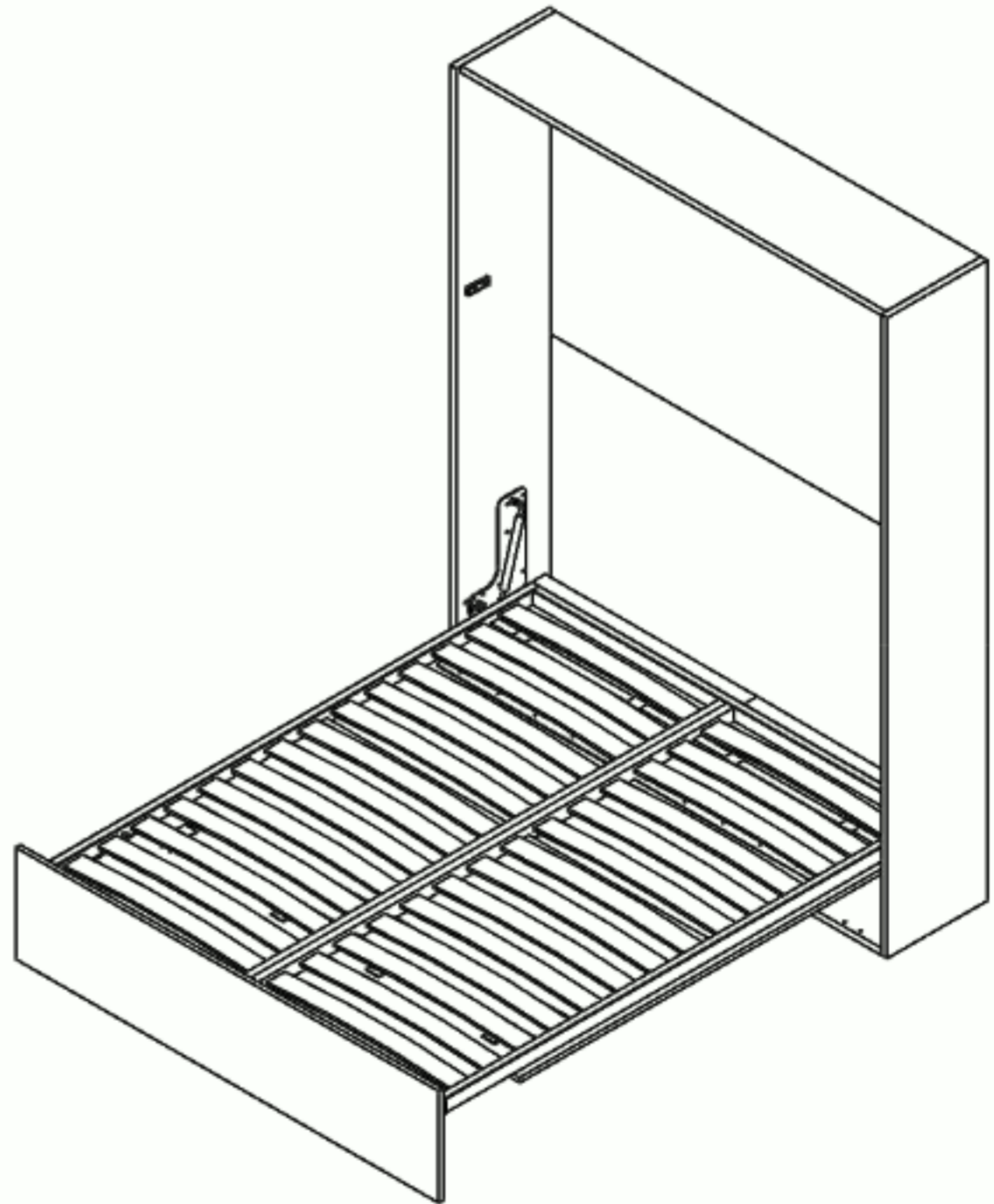
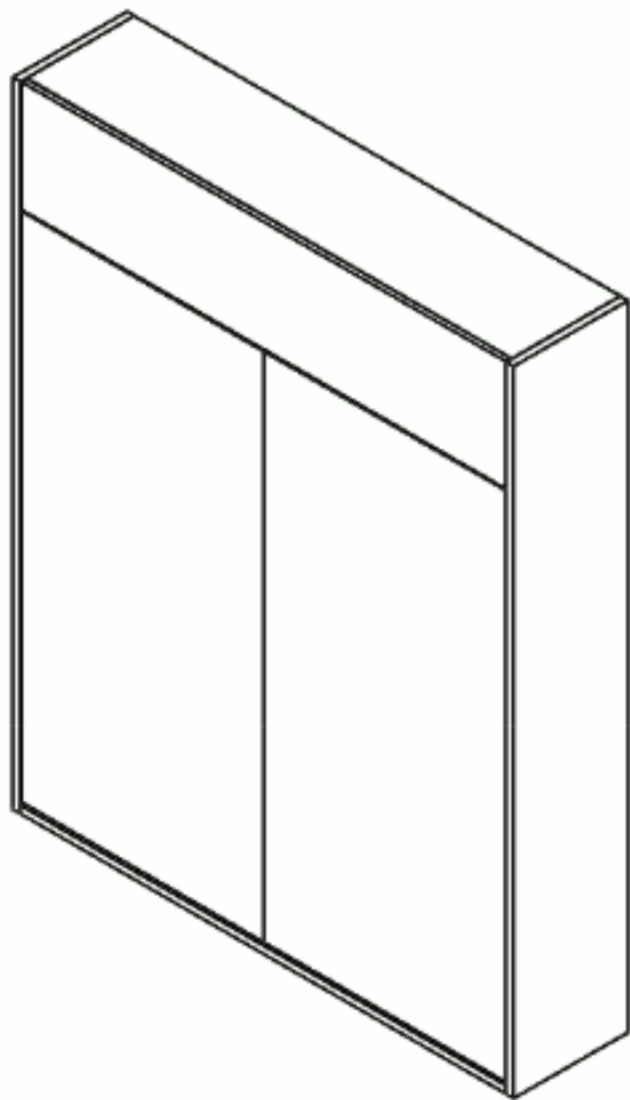


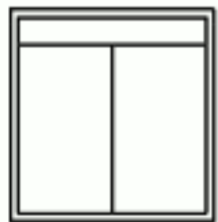


**ISTRUZIONI DI MONTAGGIO**

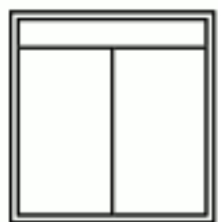
**Letto a scomparsa verticale con pediera serie "ARIA"**



**ARIA 160 VERTICALE**



**ARIA 140 VERTICALE**

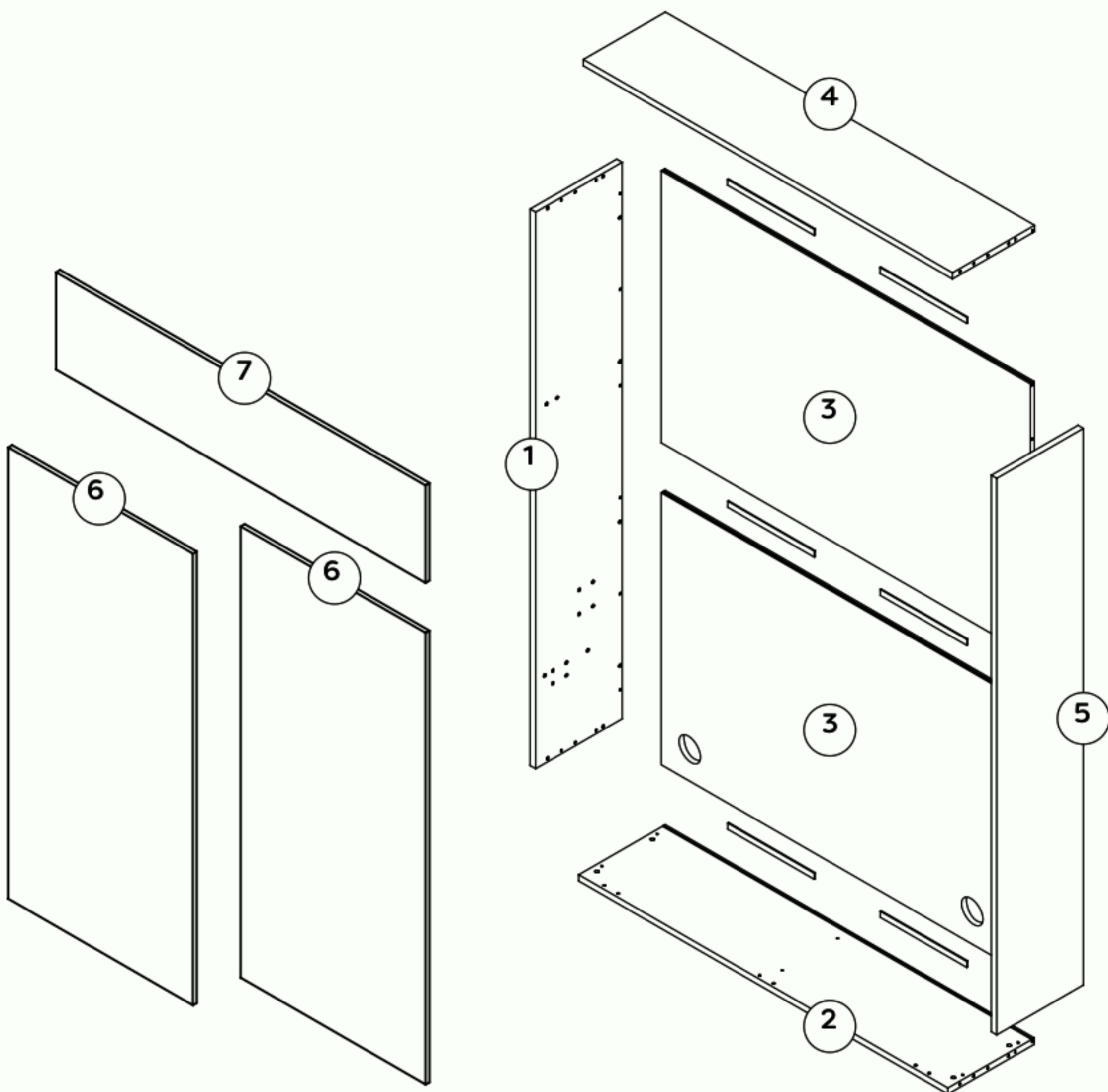


**ARIA 120 VERTICALE**

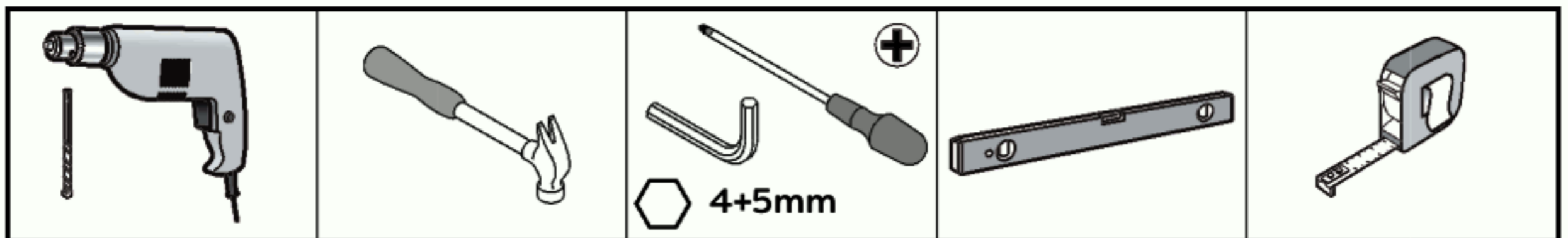


**ARIA 085 VERTICALE**

## Componenti della struttura





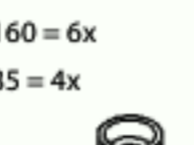

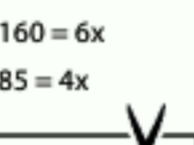
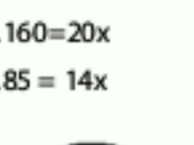




LE IMMAGINI DELLA PRESENTE GUIDA SONO RELATIVE AL MONTAGGIO DEL LETTO CON RETE DA 160, MA SI ADATTANO A TUTTI I FORMATI VERTICALI






## ATTREZZI NECESSARI AL MONTAGGIO

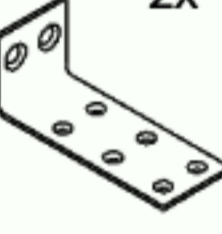
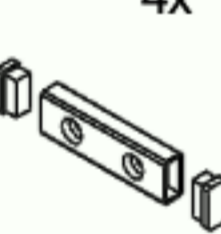
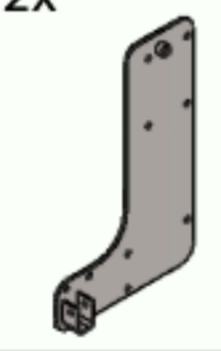



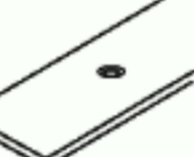



### FERRAMENTA PER MONTAGGIO STRUTTURA MOBILE LETTO

A	B	C	D	E	F	G	H	HG	Y
24x	16x	8x	16x	L.120 = 6x L.140 = 6x L.160 = 6x L.85 = 4x	2x	L.120 = 5x L.140 = 6x L.160 = 6x L.85 = 4x	L.120 = 20x L.140 = 20x L.160 = 20x L.85 = 14x	8x	2x
									
∅ 8x35	∅ 7x35	∅ 14x18	M8X10		∅60	830x19	∅20	∅20	∅9x10,5



  

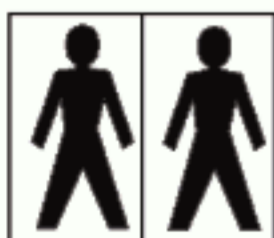
J	A3	A4
8x		2x
		
14X16		M4x24

### FERRAMENTA PER MONTAGGIO MECCANISMO RETE LETTO

K	L	M	N	Q	R	S	T	U	V
2x	4x	2x	L.85 = 40x L.120 = 40x L.140 = 48x L.160 = 48x	2x	2x	2x	L.85 = 4x L.120 = 4x L.140 = 6x L.160 = 6x	L.85 = 2x L.120 = 2x L.140 = 4x L.160 = 4x	4x
									
120x82x45	110x30x15		M6x15	M6x35	M6X6	700x40X4	86x50x22	86x50x22	M8x20

W	Z
L.85 = 20x L.120 = 33x L.140 = 40x L.160 = 40x	16x
	
∅4x35	∅4x20

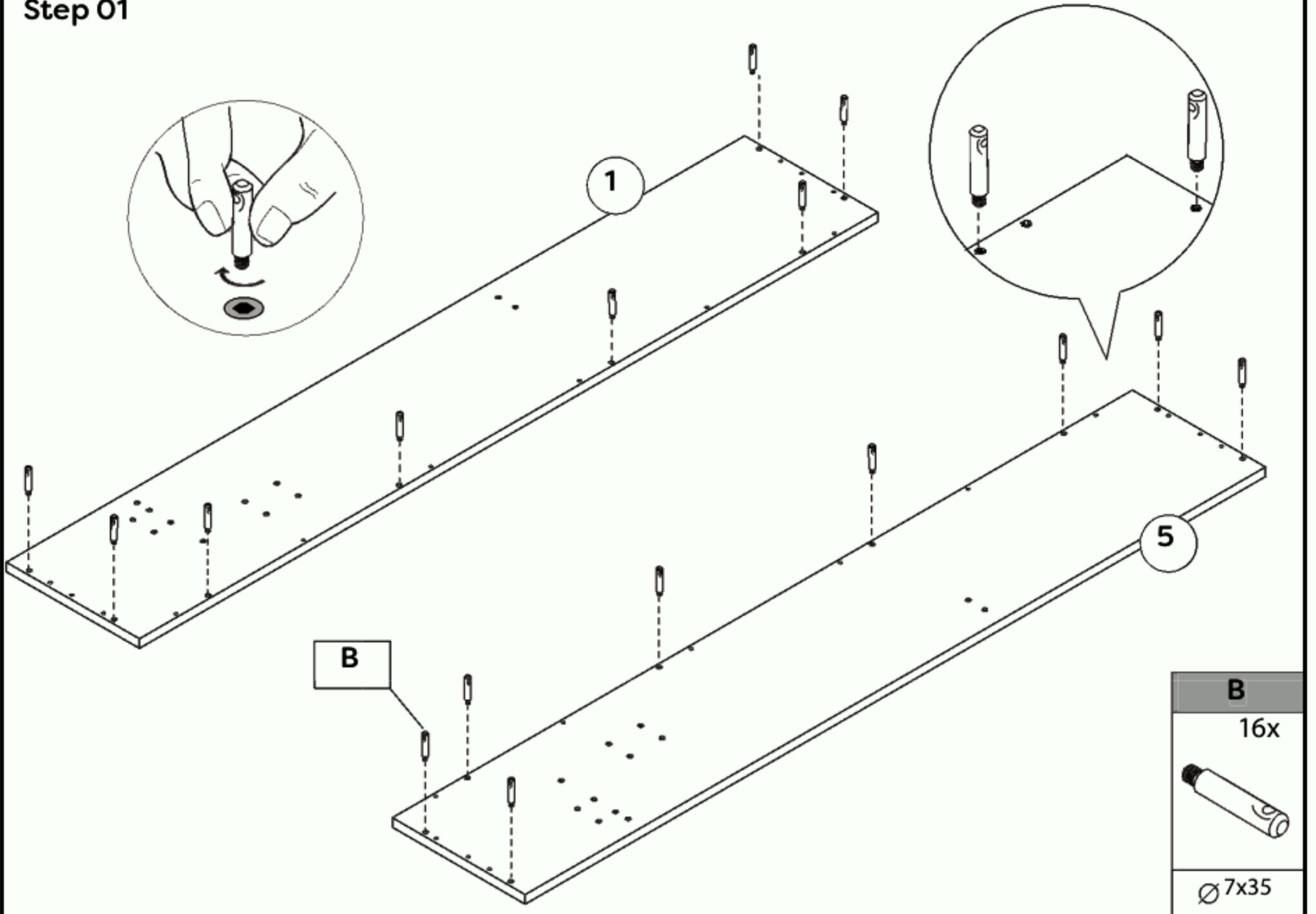


NECESSARIE 2 PERSONE PER IL MONTAGGIO

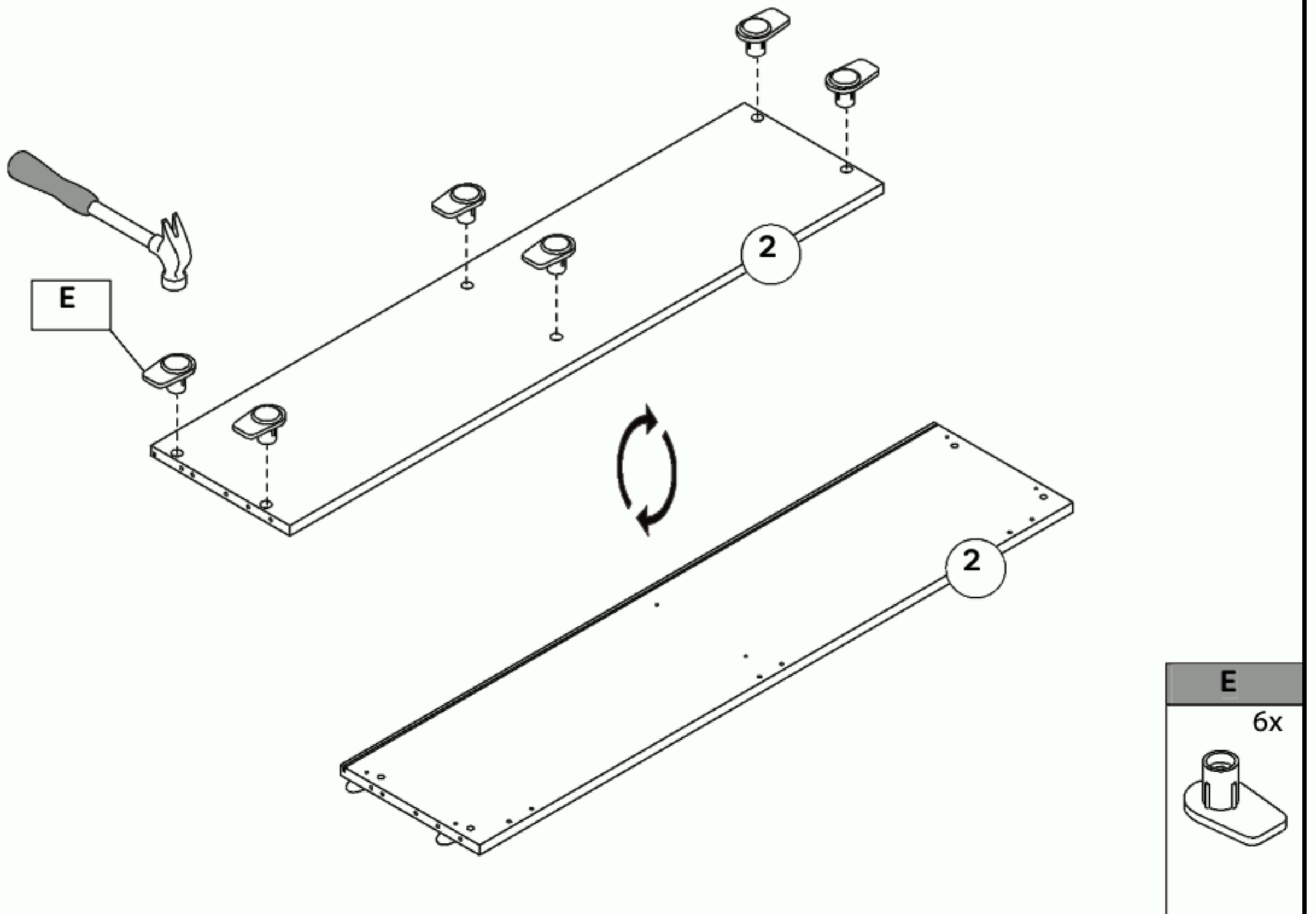
ATTENERSI SCRUPolosAMENTE ALLE ISTRUZIONI PRESENTI IN QUESTA GUIDA



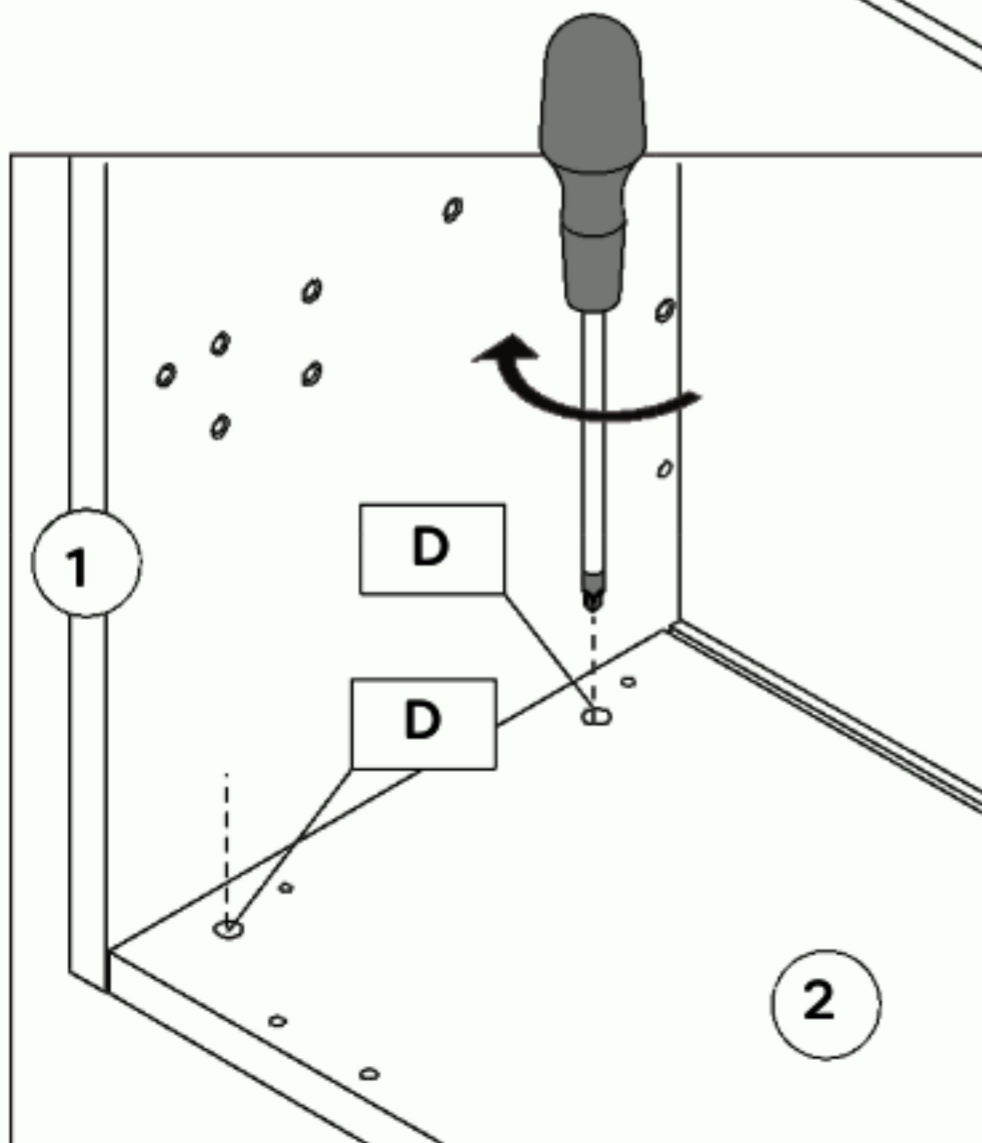
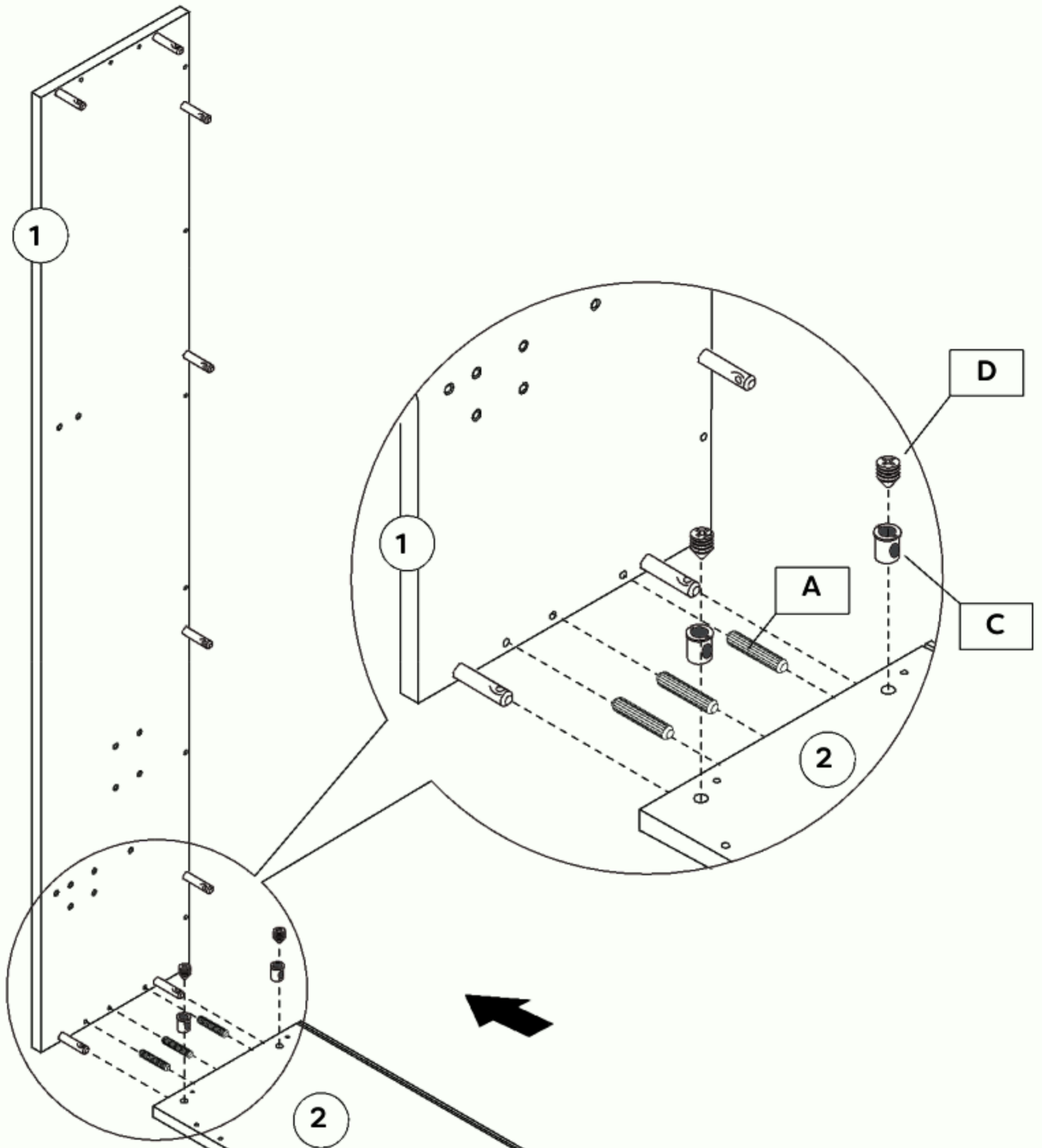
### Step 01






### Step 02

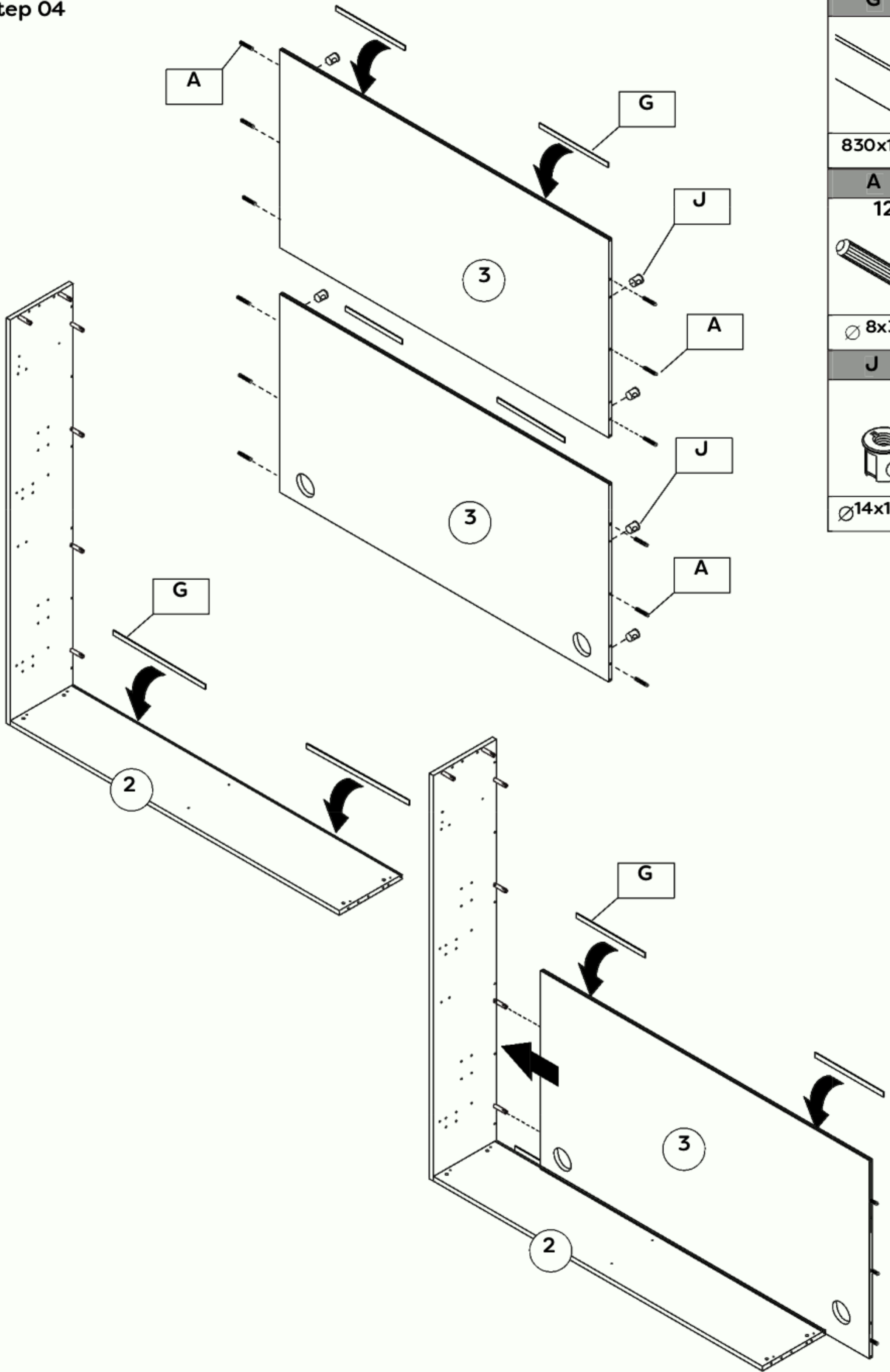


### Step 03



A	C	D
3x	2x	2x
		
Ø 8x35	Ø14x18	M8x10

Step 04



<b>G</b>
6x
830x19
<b>A</b>
12x
∅ 8x35
<b>J</b>
8x
∅14x16

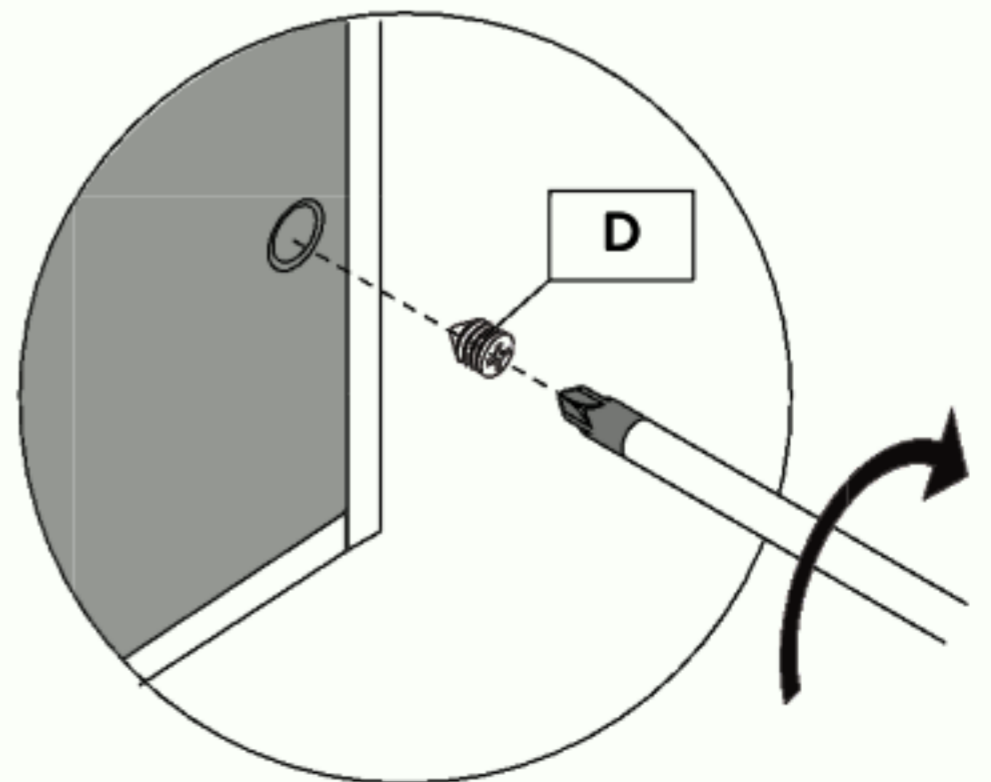
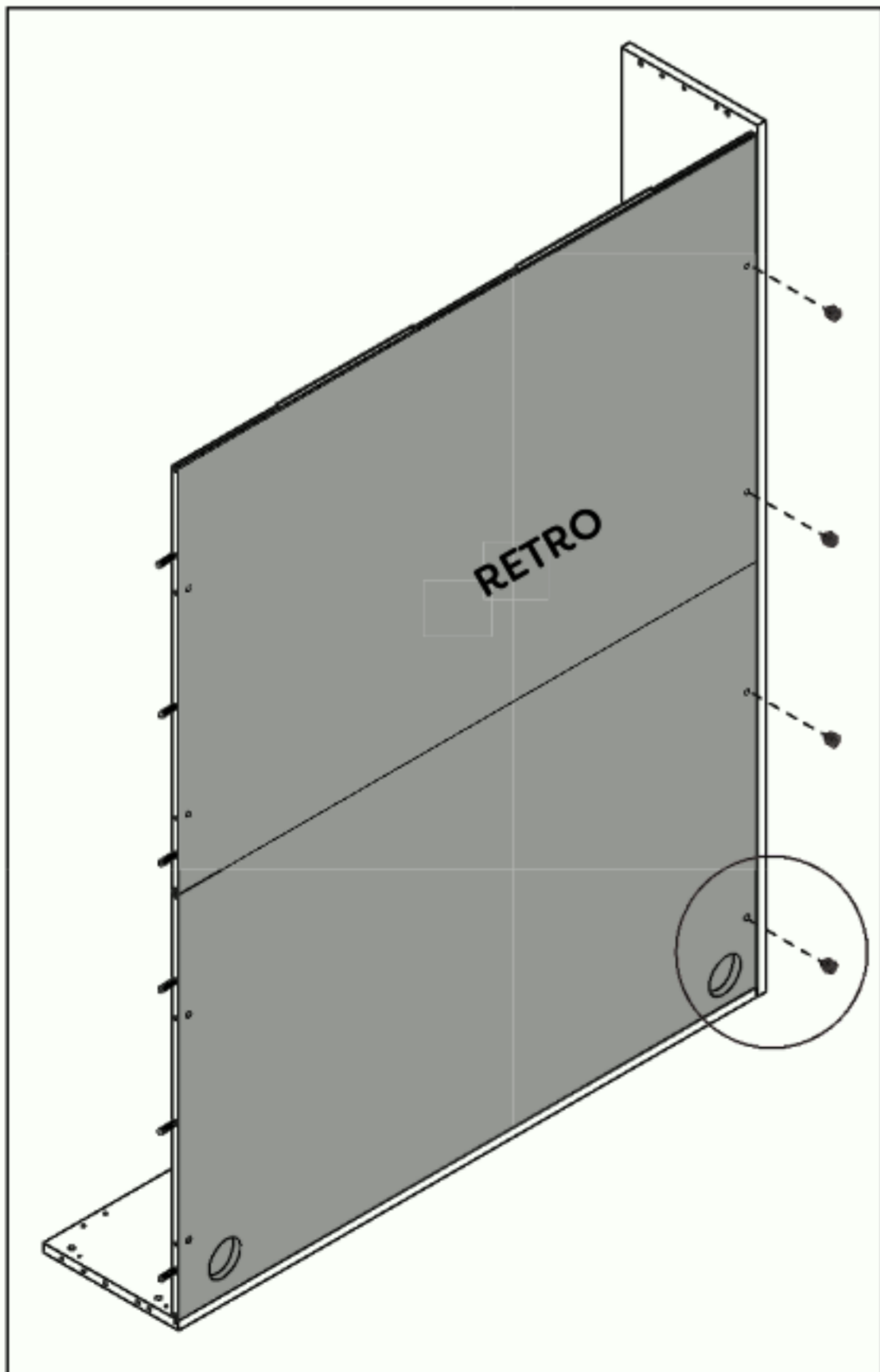
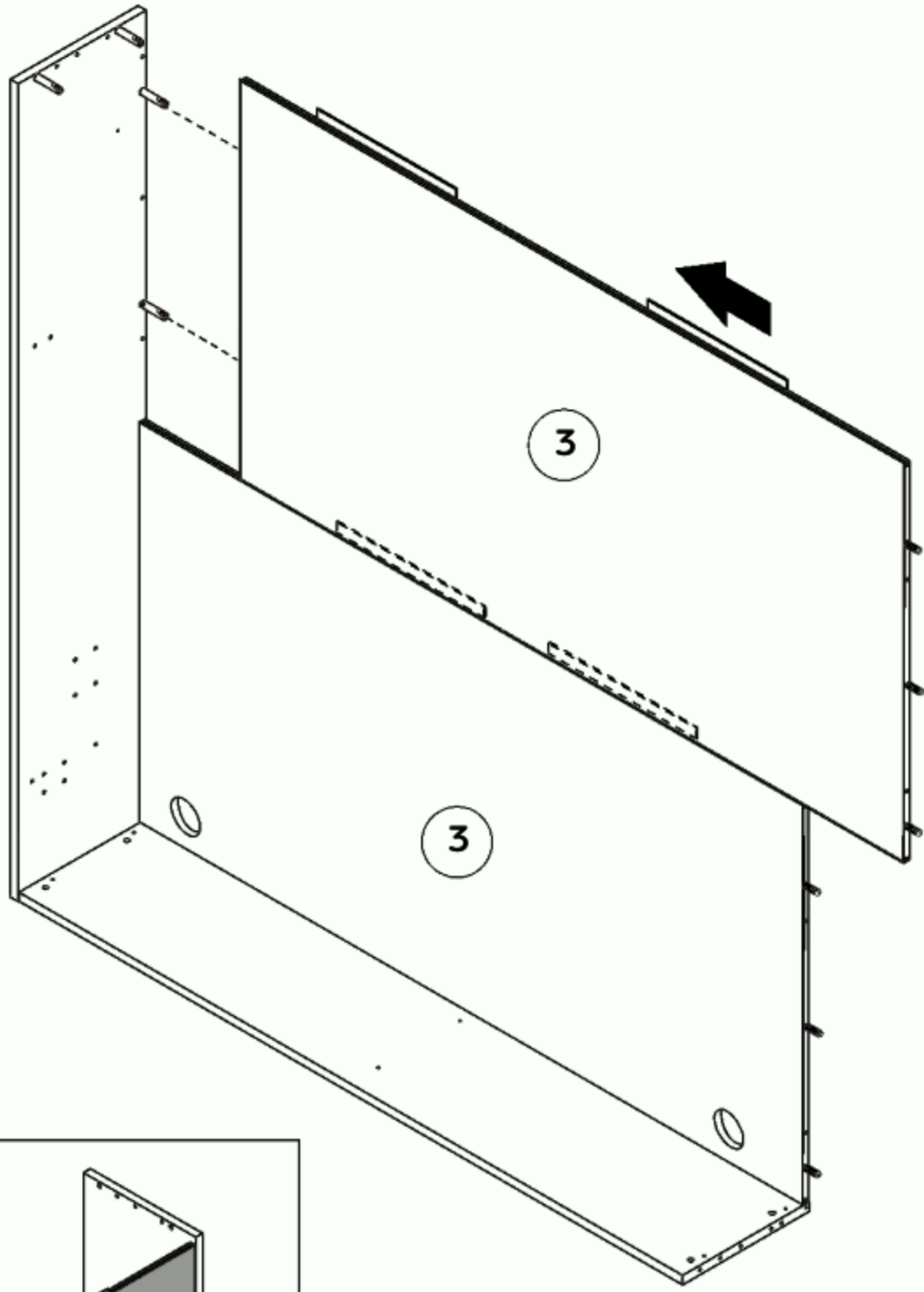
Step 05

D

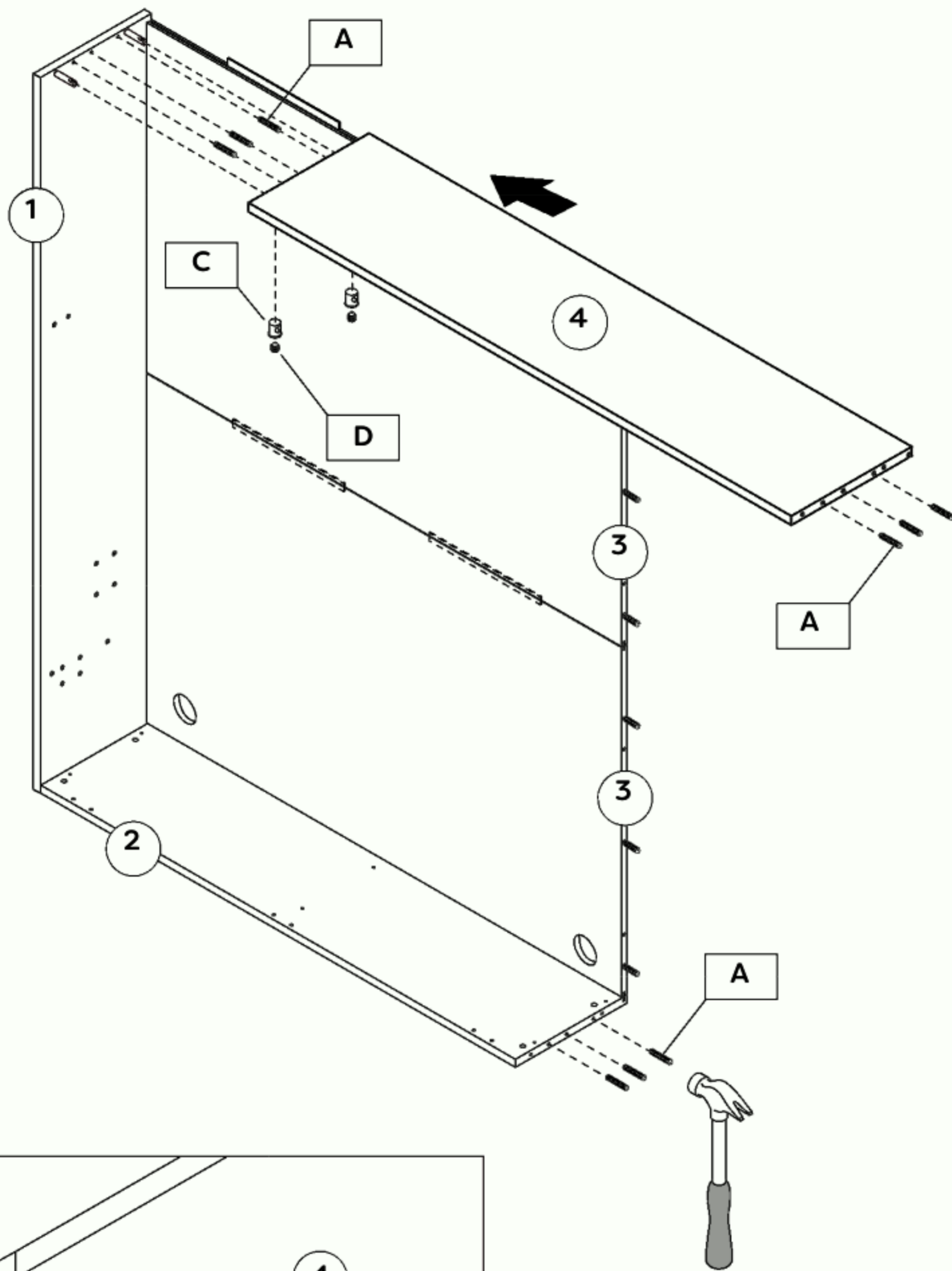
4x



M8X10




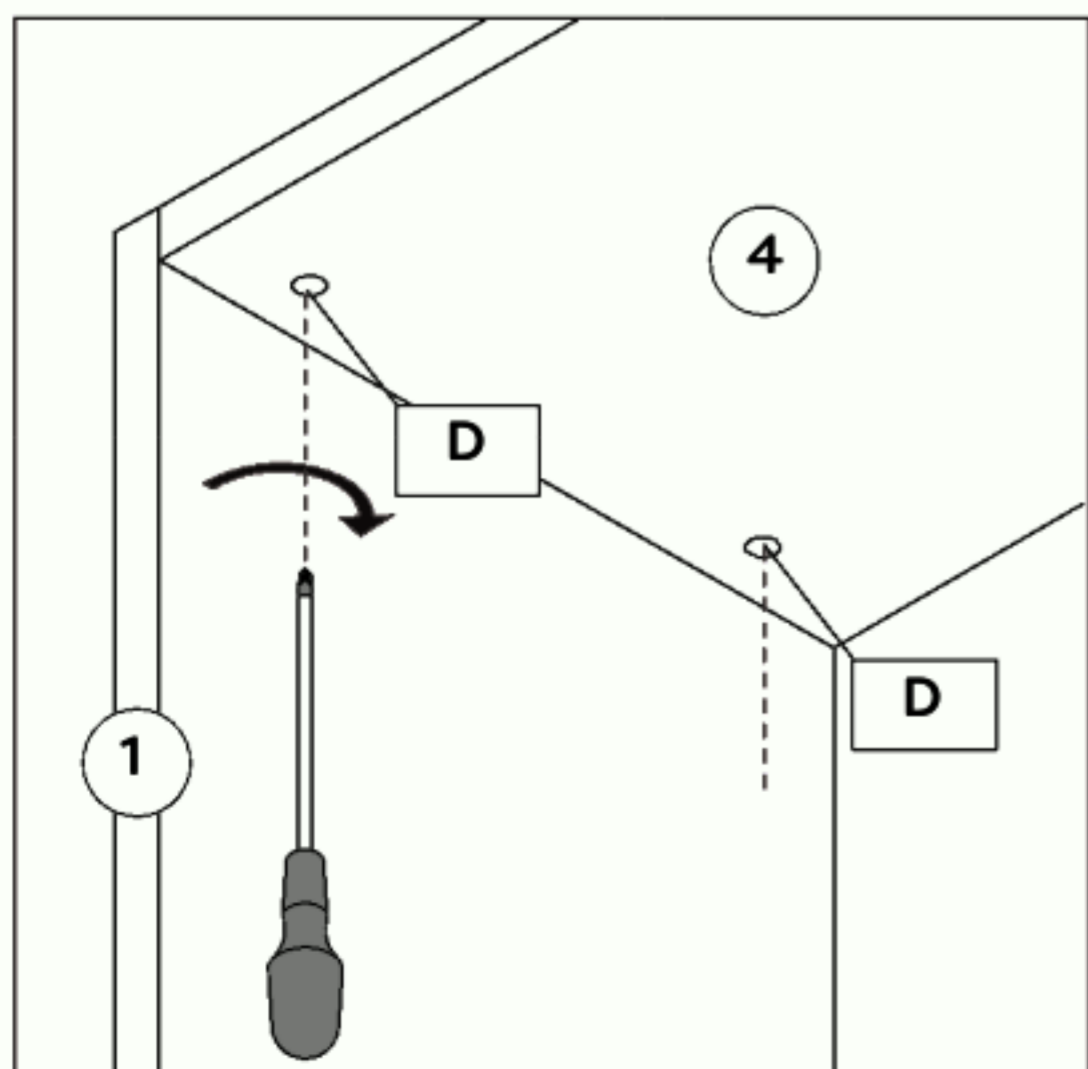
# Step 06



<b>A</b>
9x

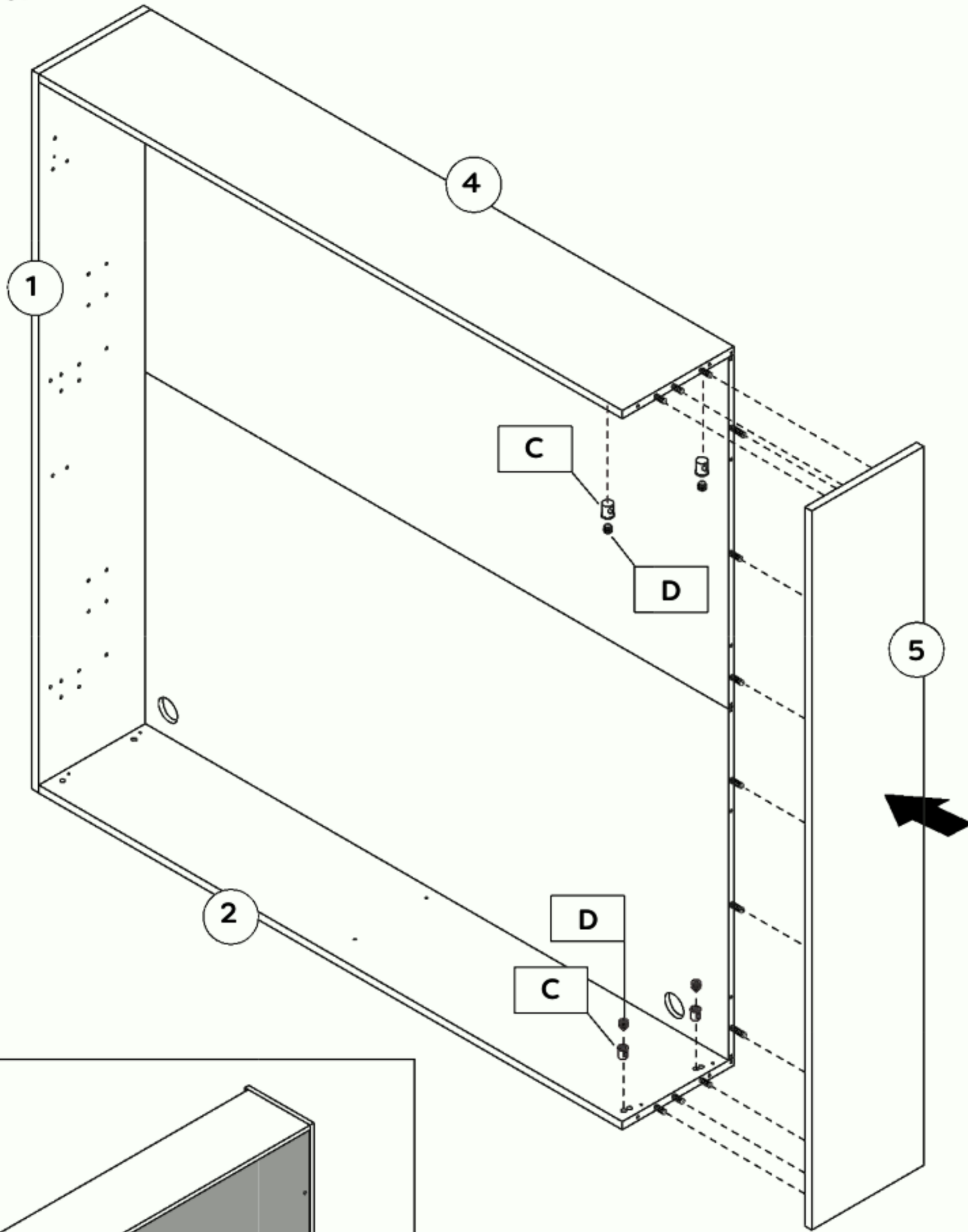
Ø 8x35
<b>C</b>
2x

Ø 14X18
<b>D</b>
2x

M8x10



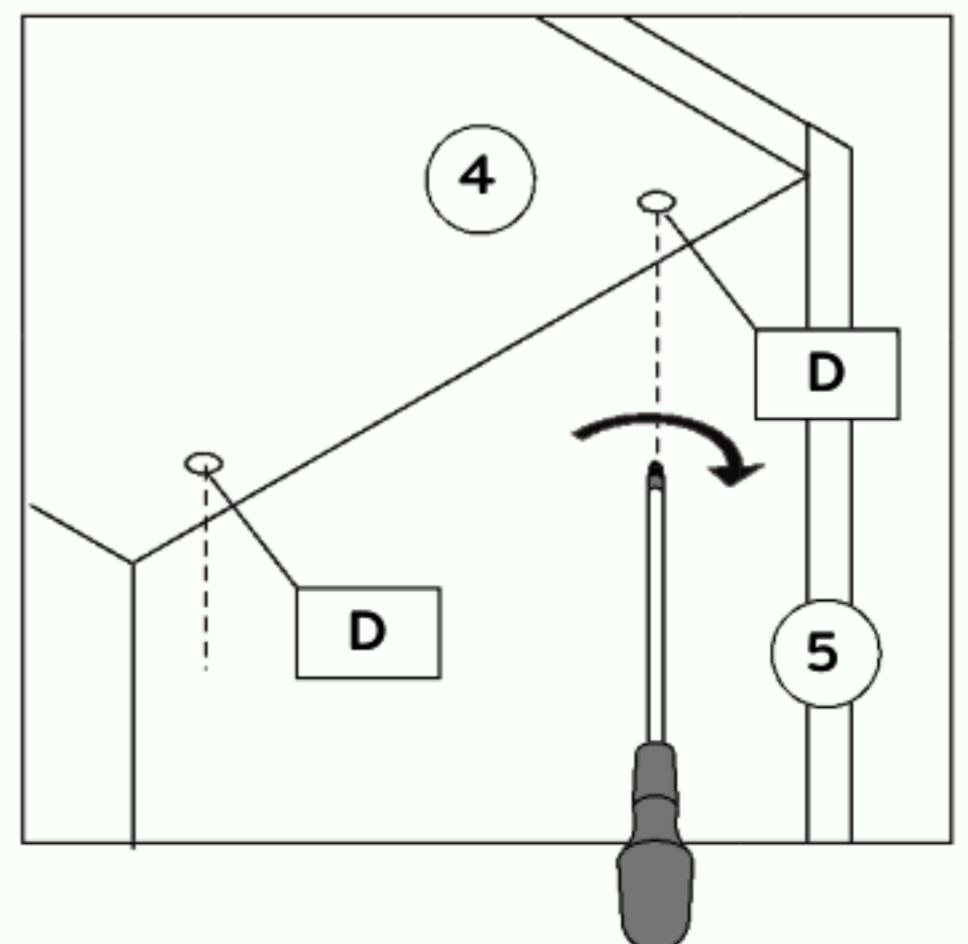
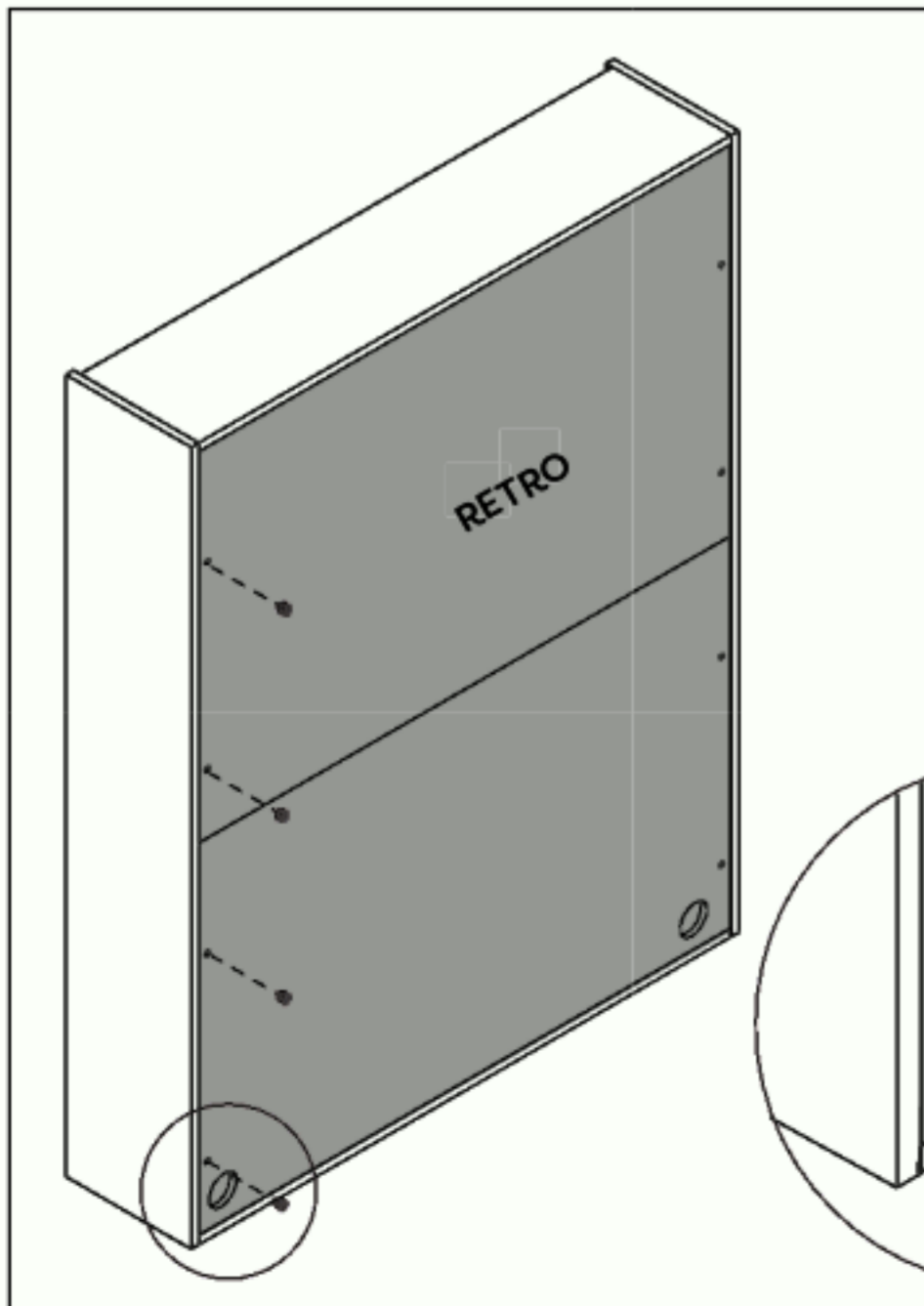


Step 07





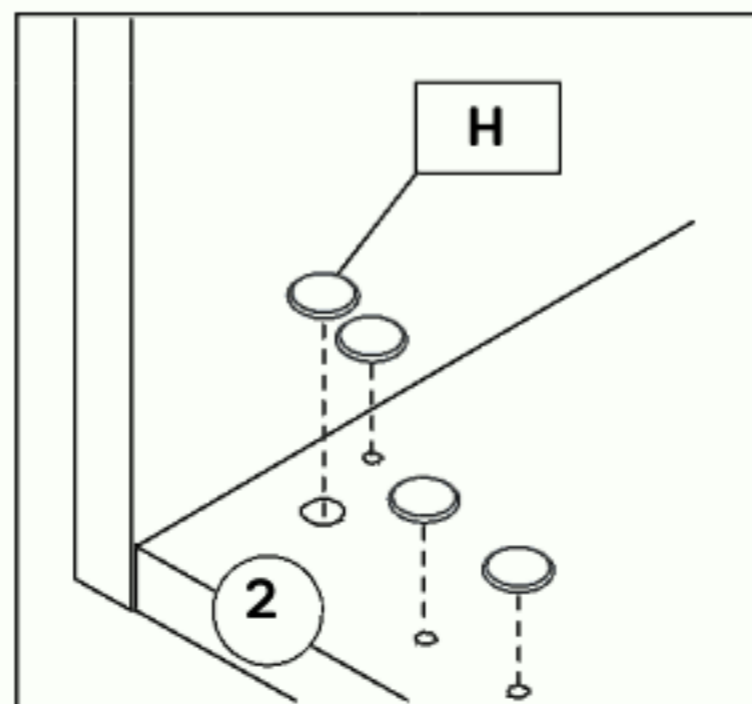
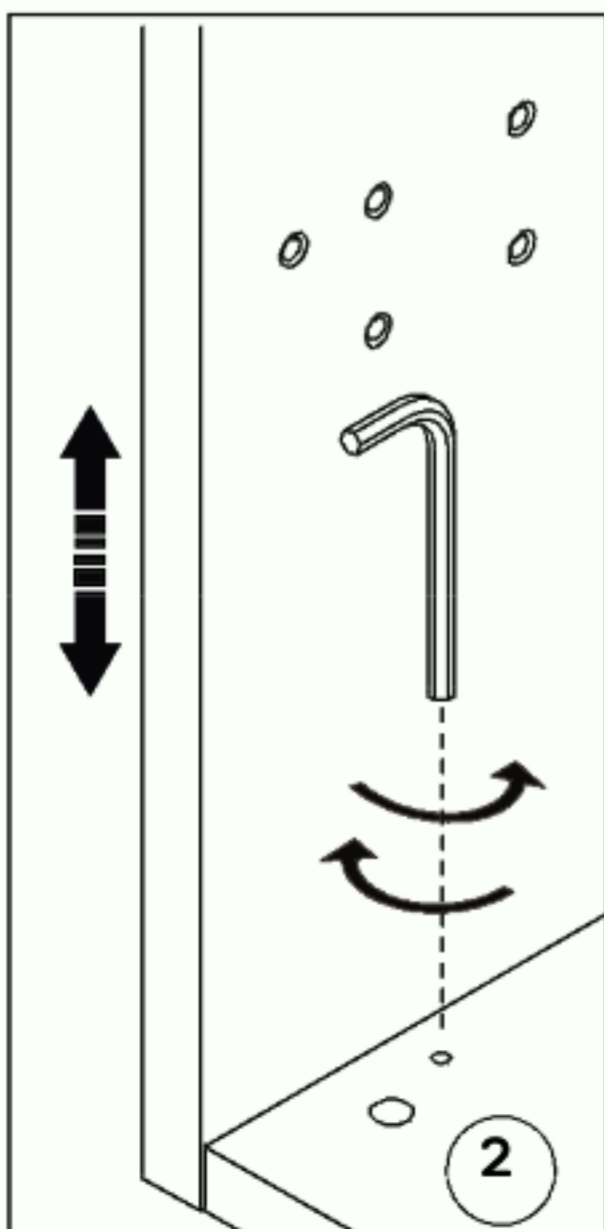
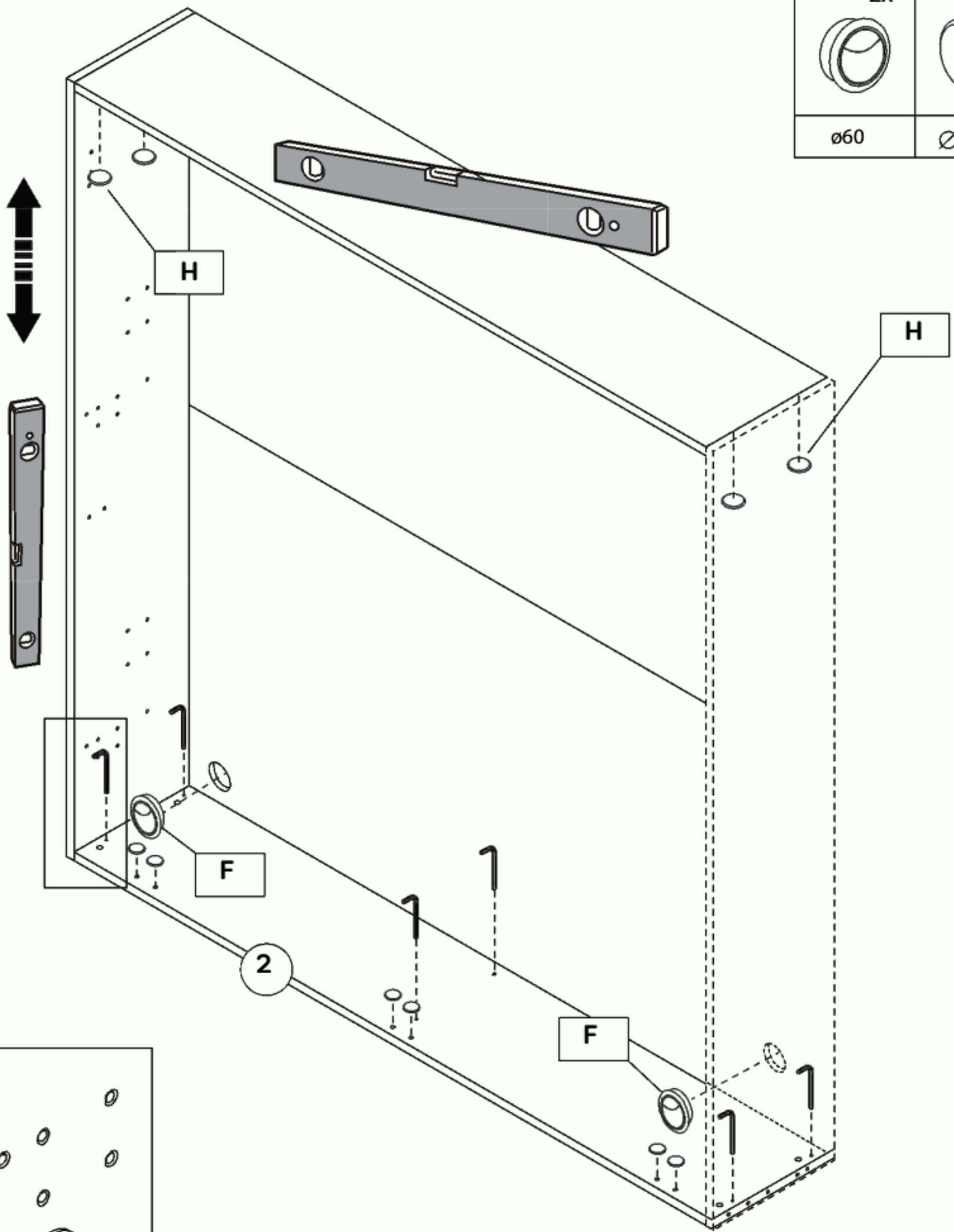
**C**  
4x  
  
Ø 14x18

**D**  
8x  
  
M8x10



Step 08

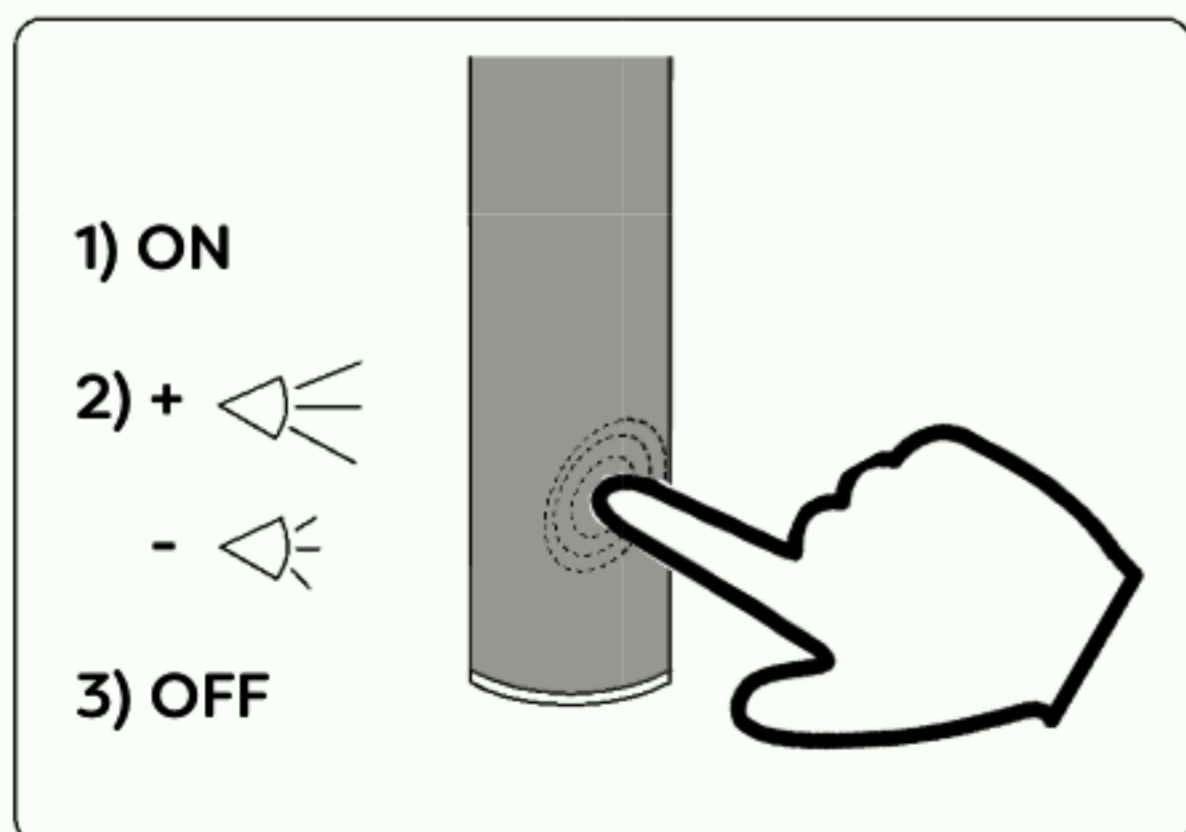
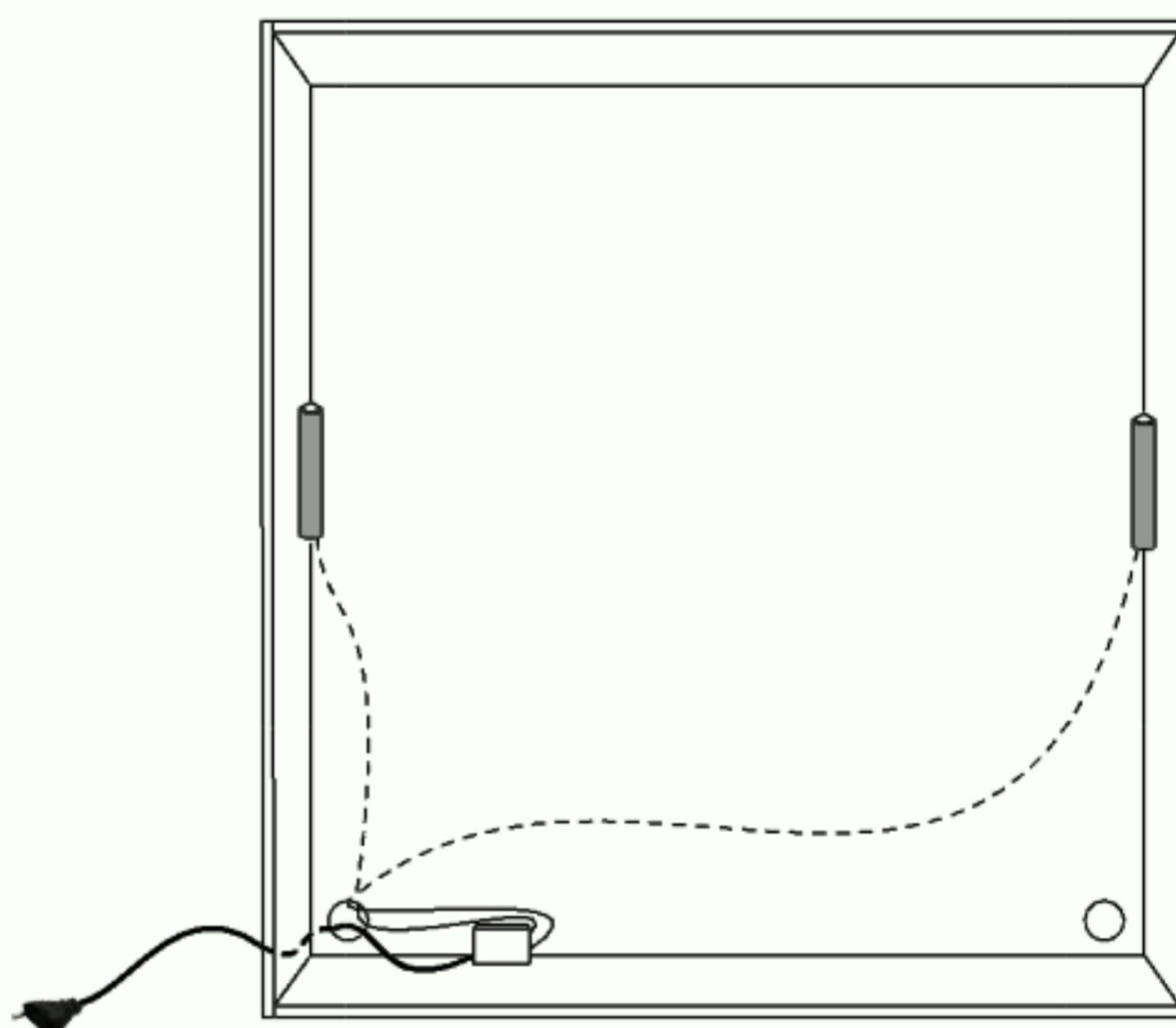
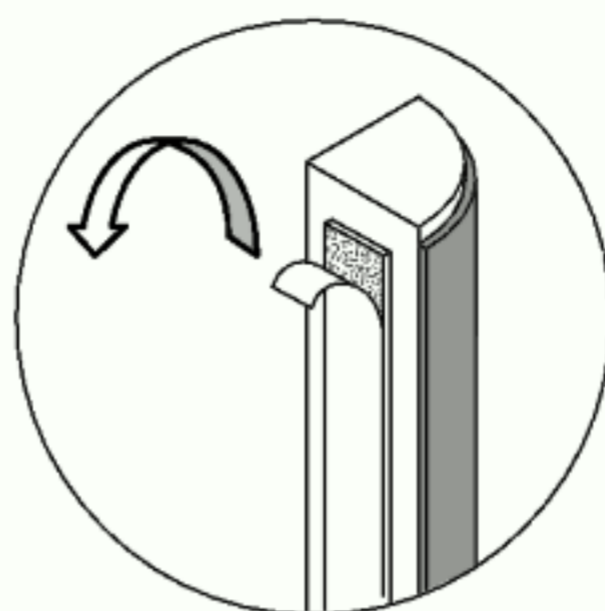
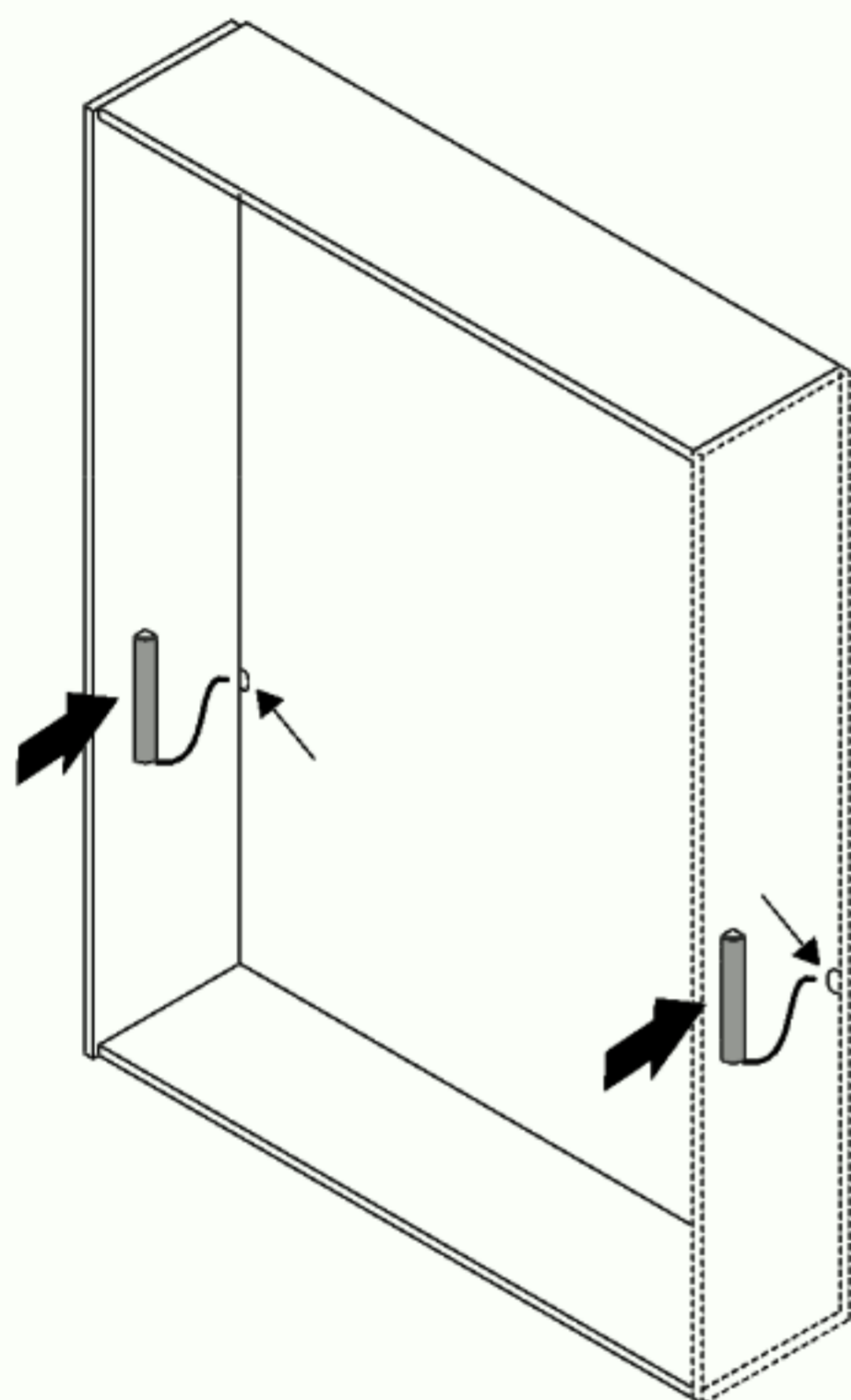
F	H
2x	20
	
ø60	Ø20



## Step 09 - optional

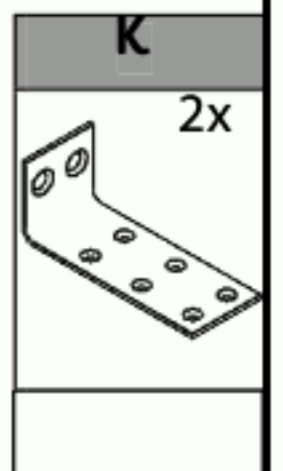
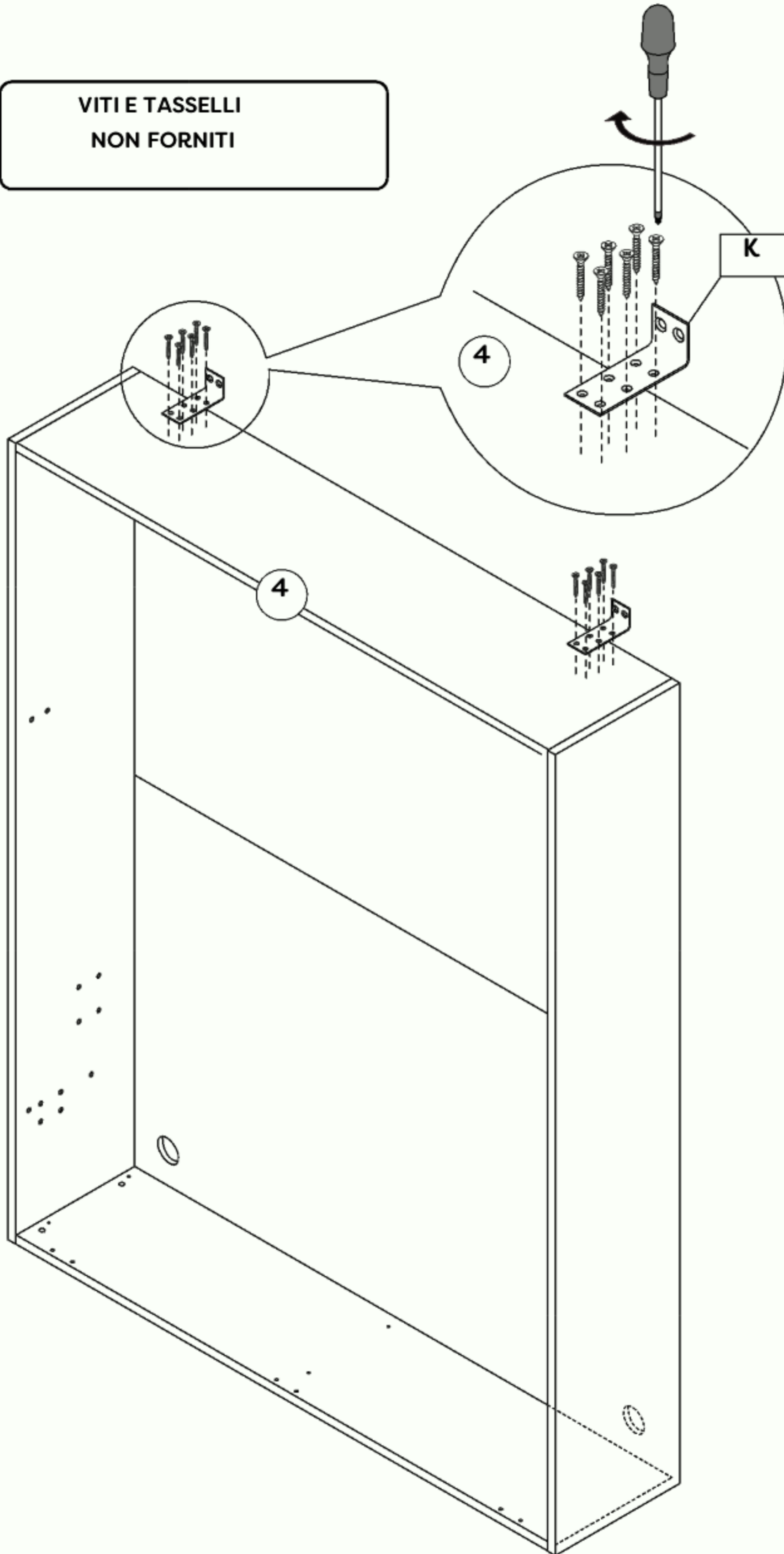
### MONTAGGIO LAMPADE LED

(N.B. - Prima del fissaggio a muro)



Step 10

VITI E TASSELLI  
NON FORNITI



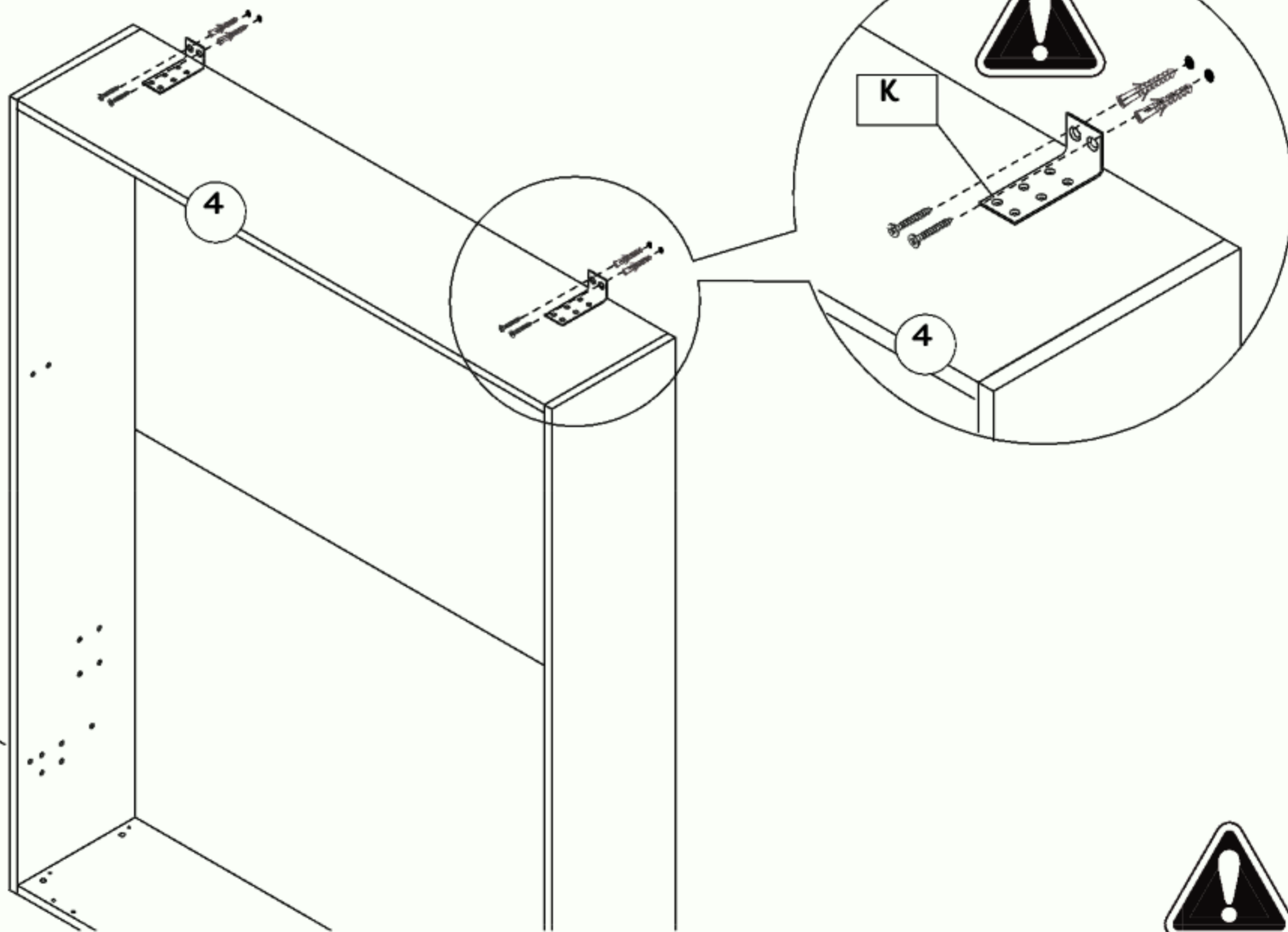
Step 11

# OBBLIGATORIO

VITI E TASSELLI  
NON FORNITI

K

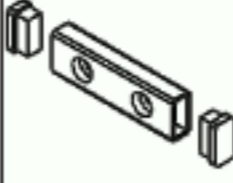



PARETE IN  
MURATURA

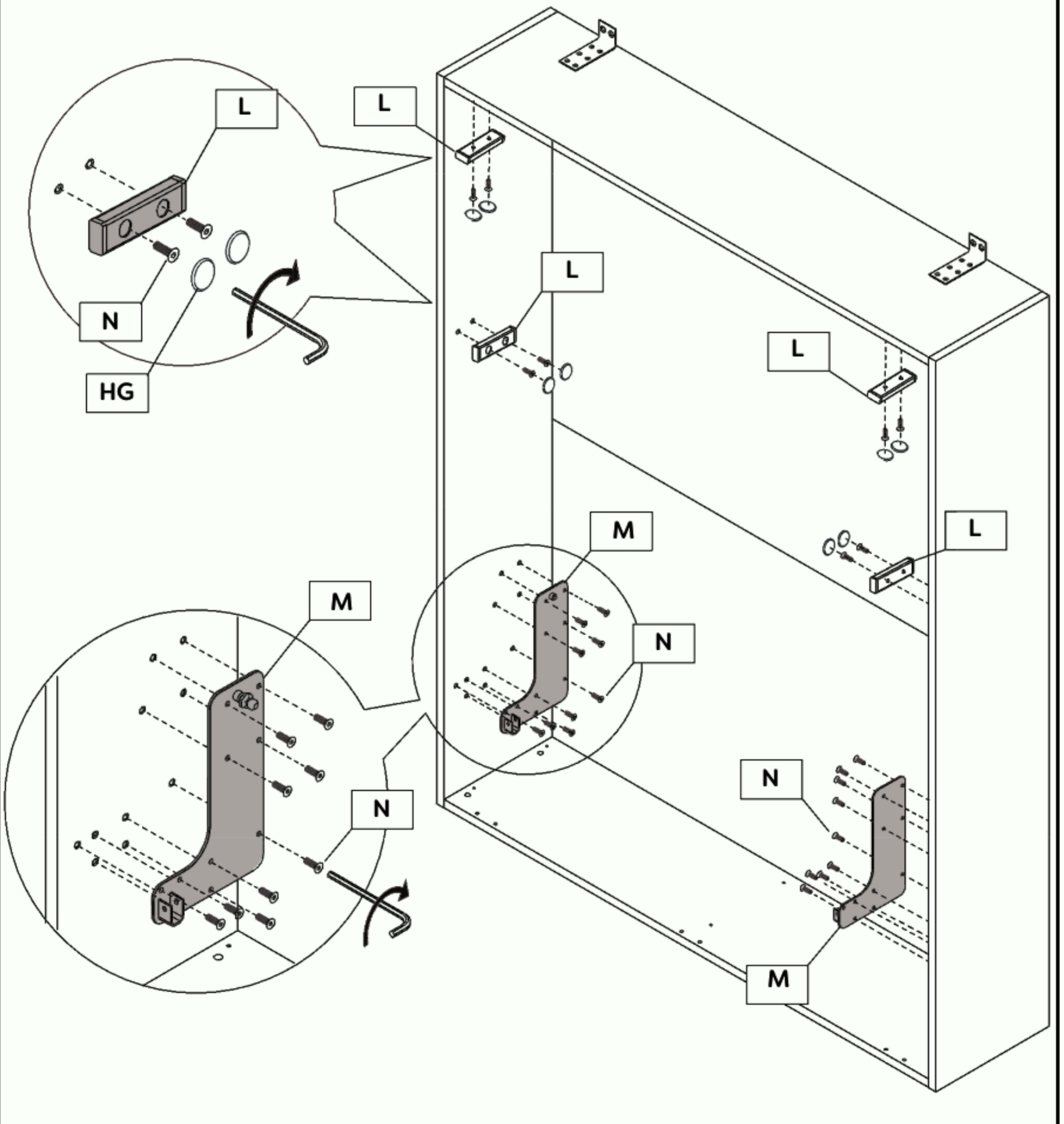
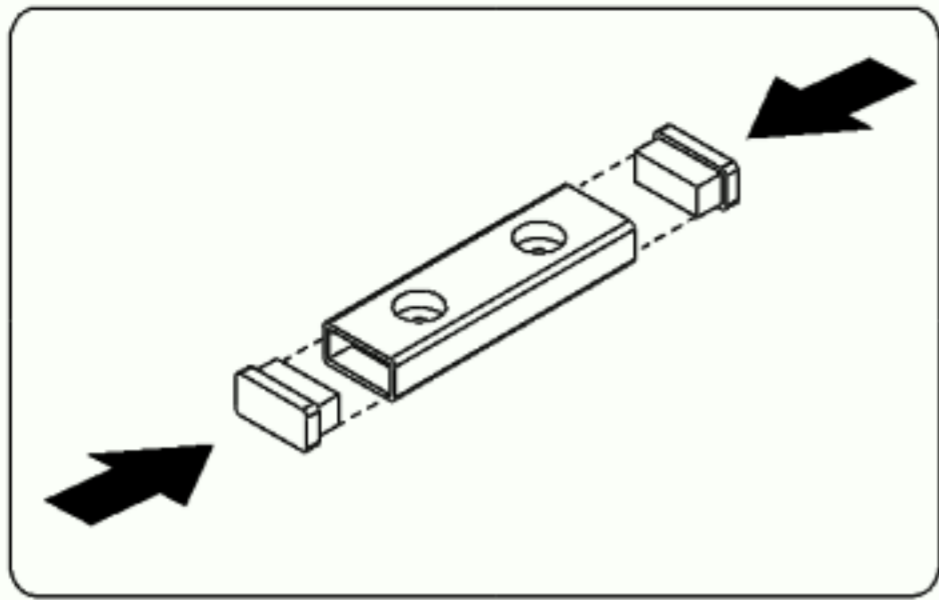


**IMPORTANTE** - l'accoppiamento vite + tassello + muro deve avere una resistenza a trazione superiore a 200 Newton su ogni singola vite.  
Verificare con il proprio fornitore la tipologia di viti e tasselli da utilizzare.

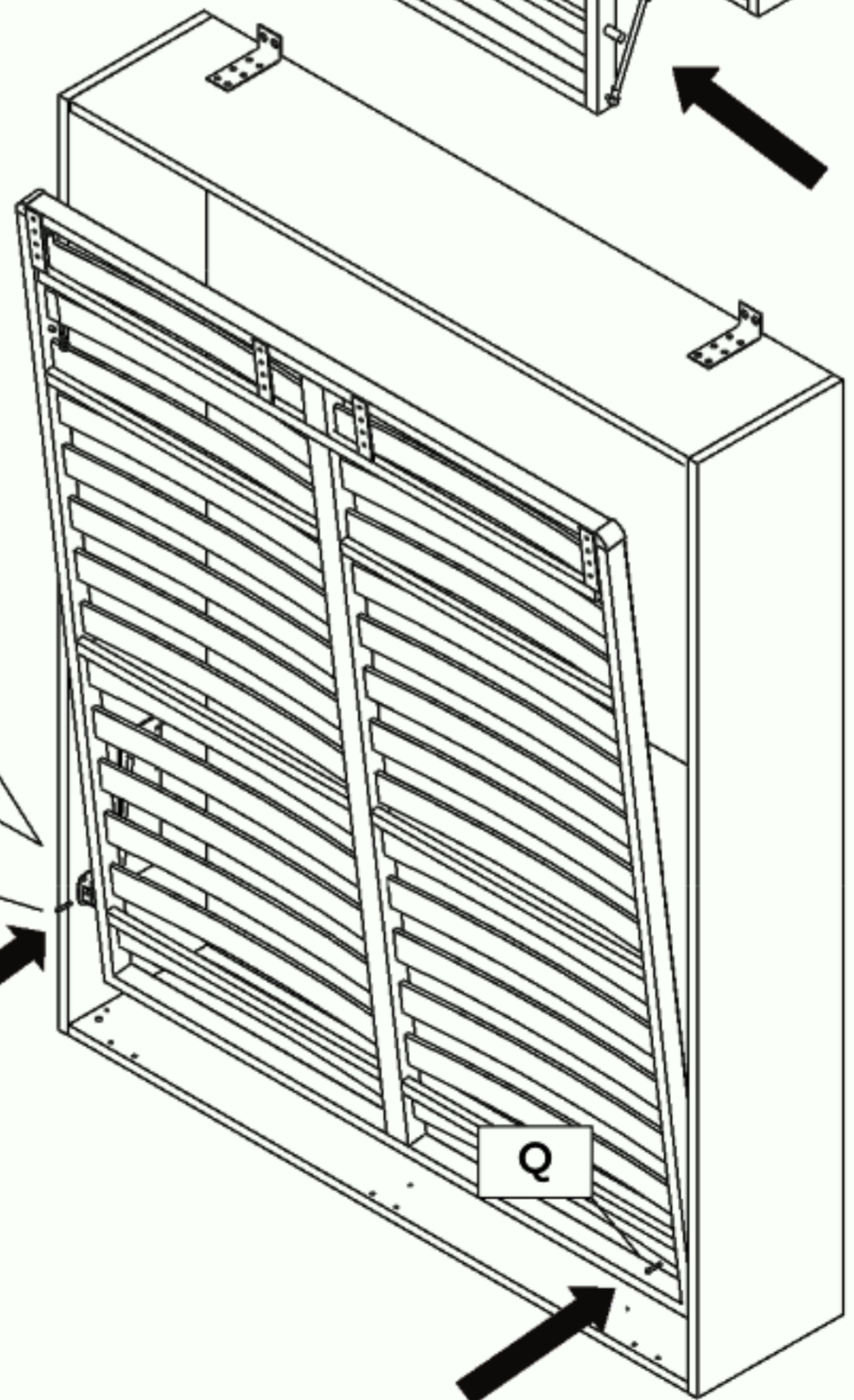
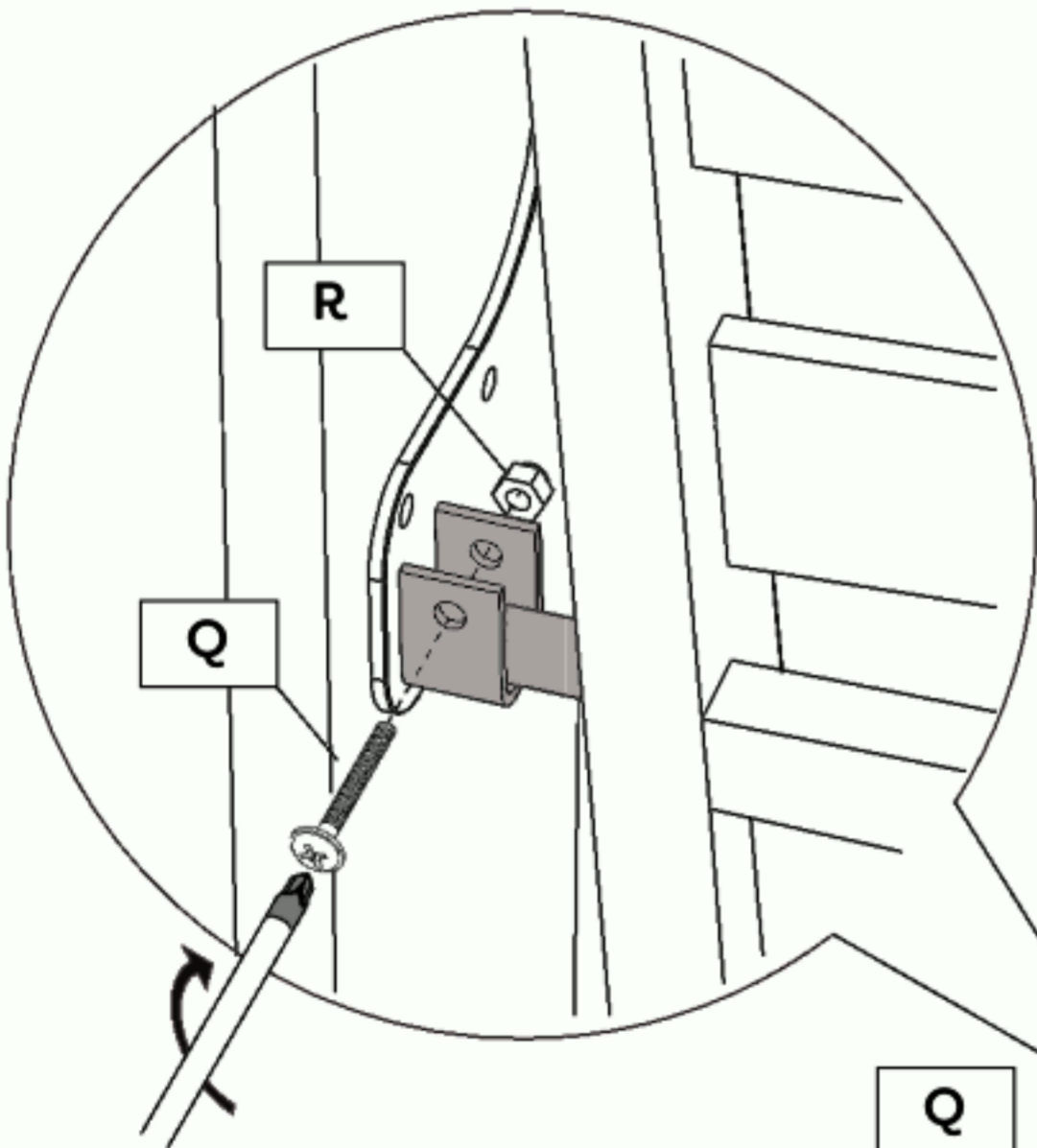
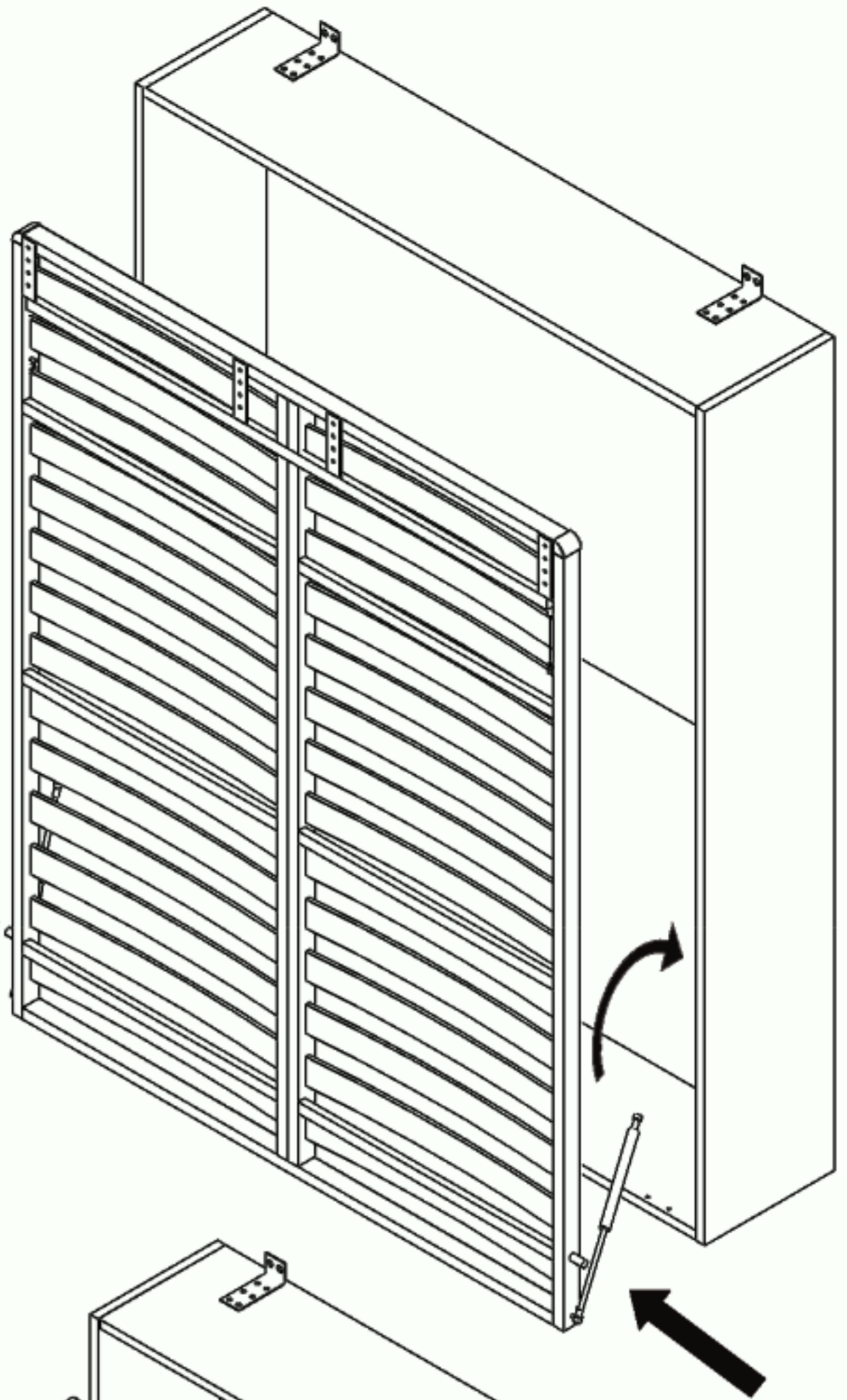
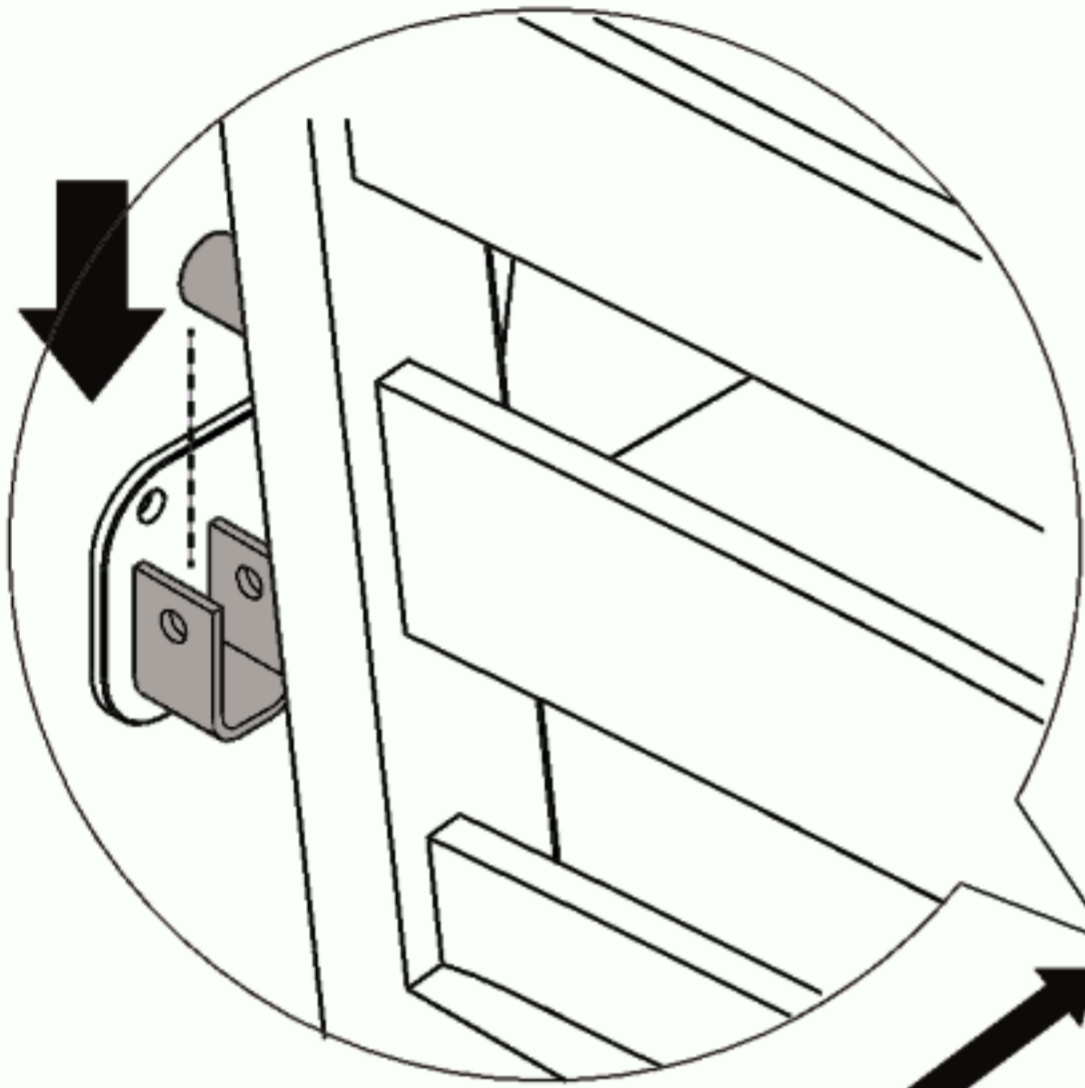
Le staffe (K) in dotazione sono adatte per il mobile appoggiato al muro



# Step 12

L	M	N	HG
4x	2x	28x	8x
			
110x30x15		M6x15	Ø 20

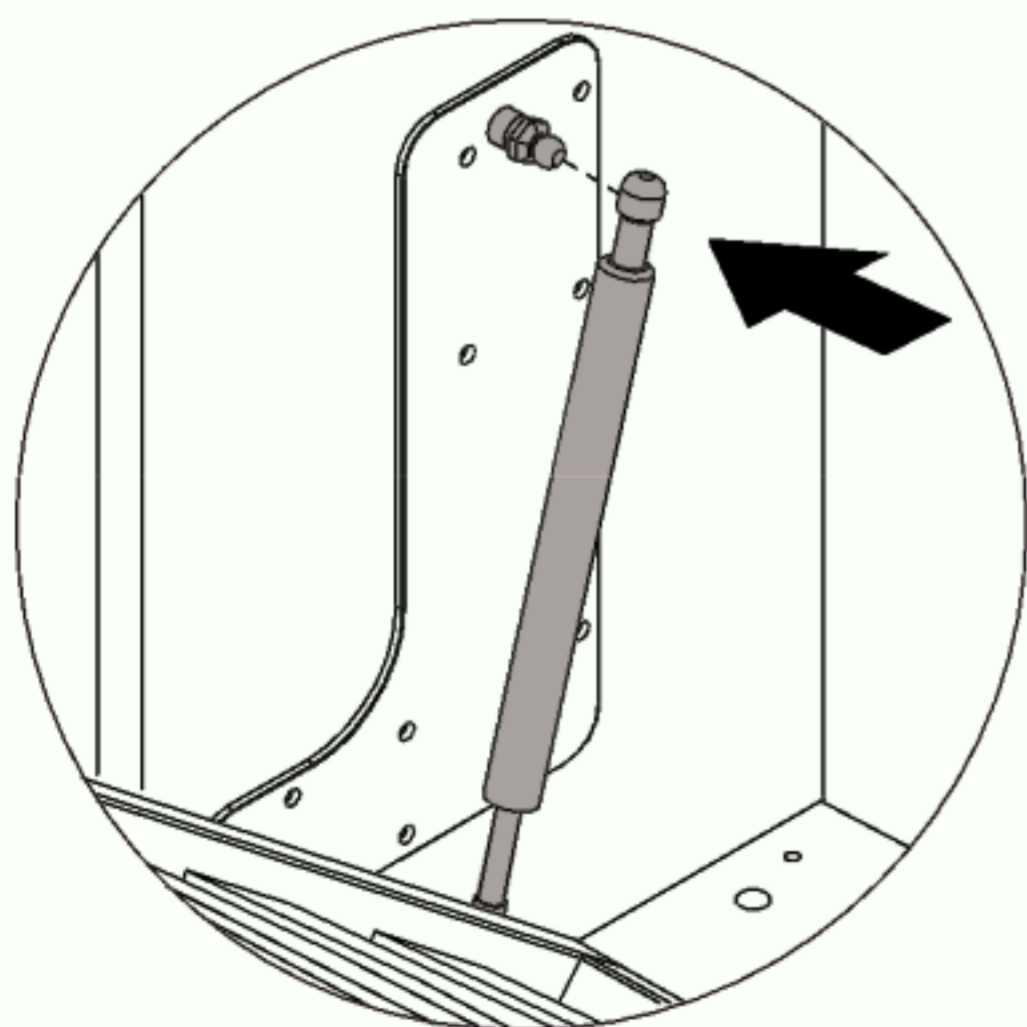
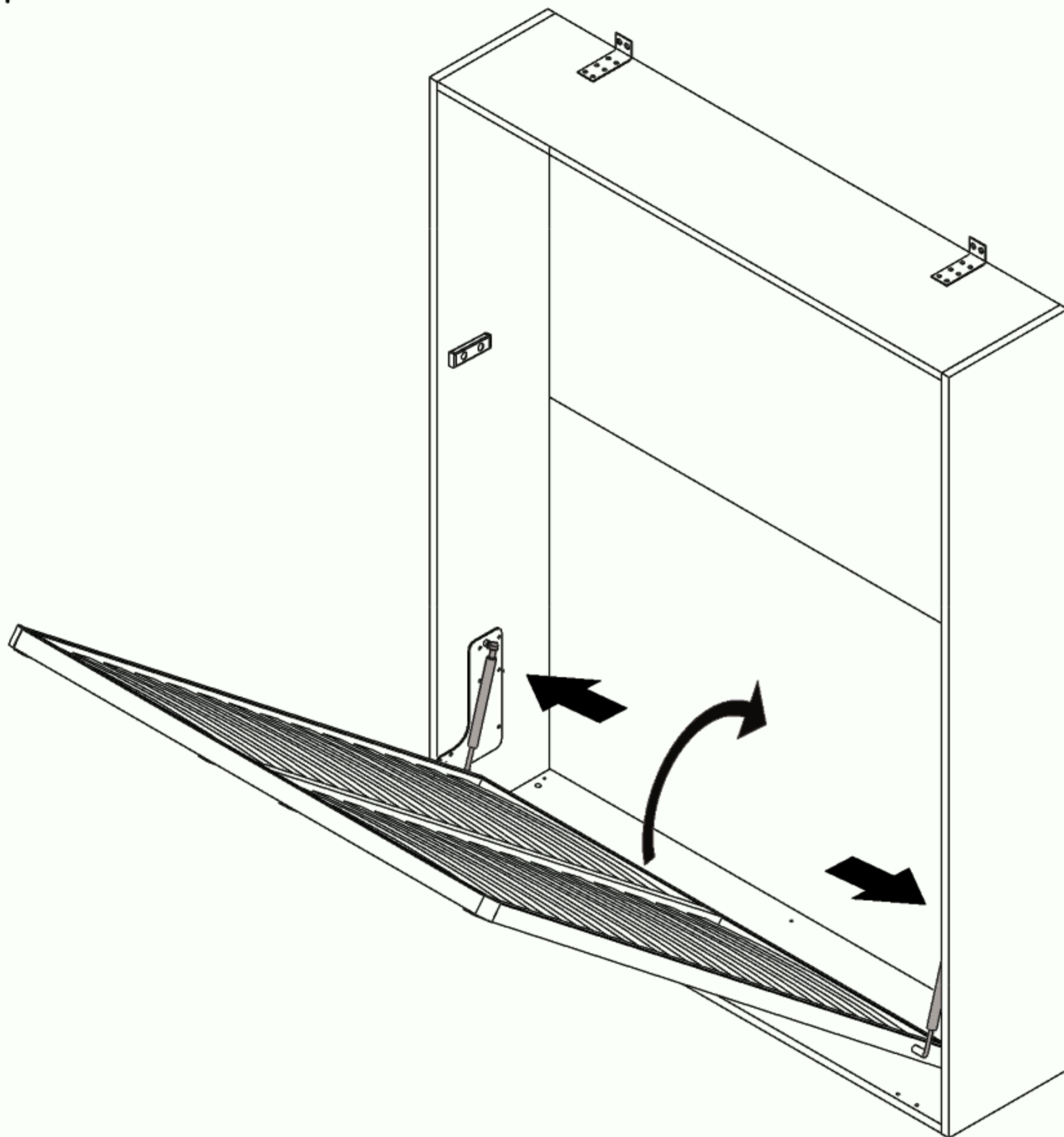


Step 13



Q	R
2x	2x
	
M6x35	M6X6

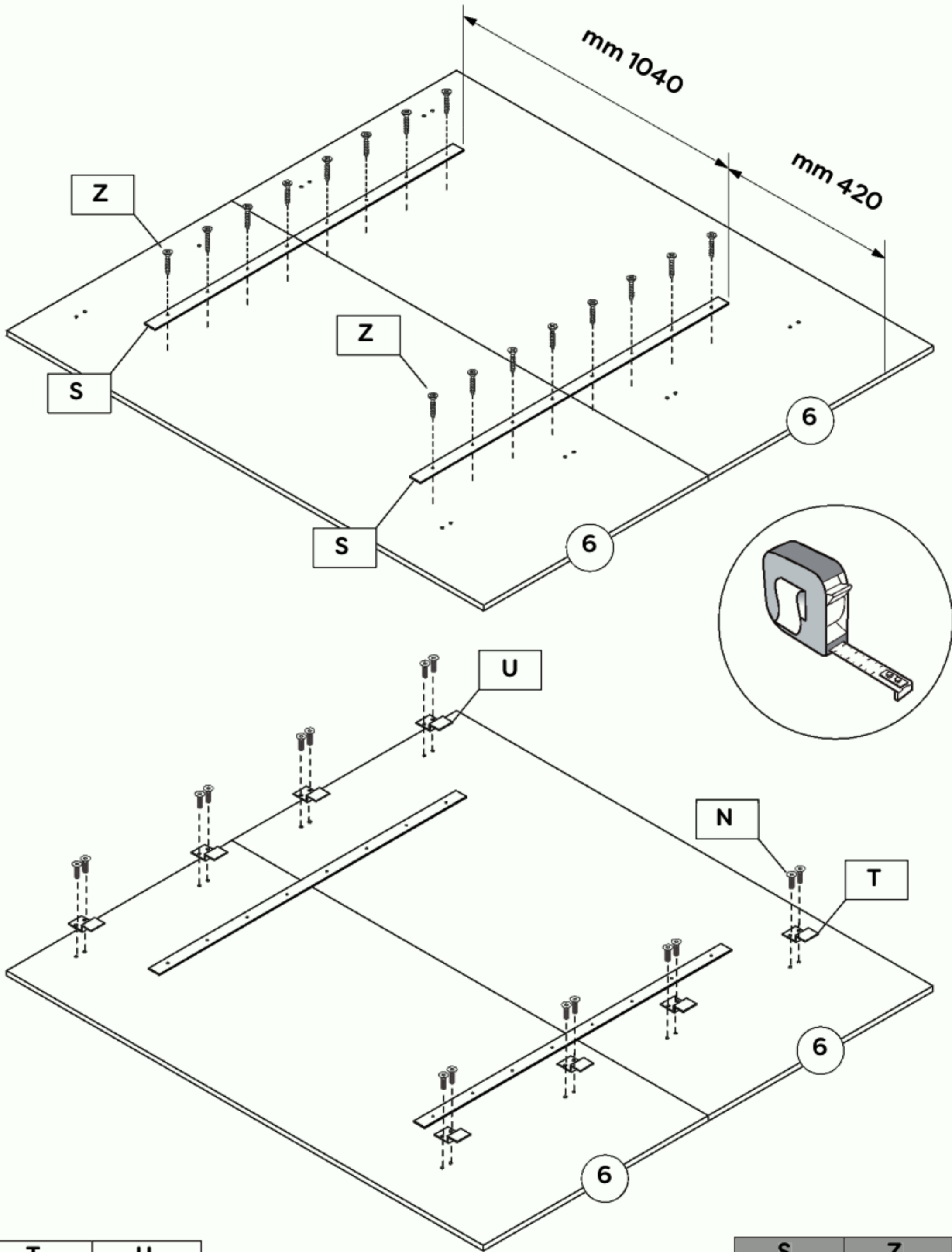
Step 14

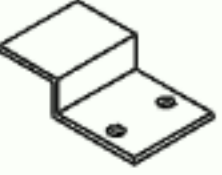



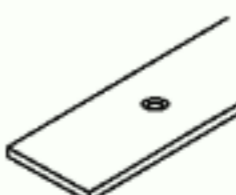




Step 15

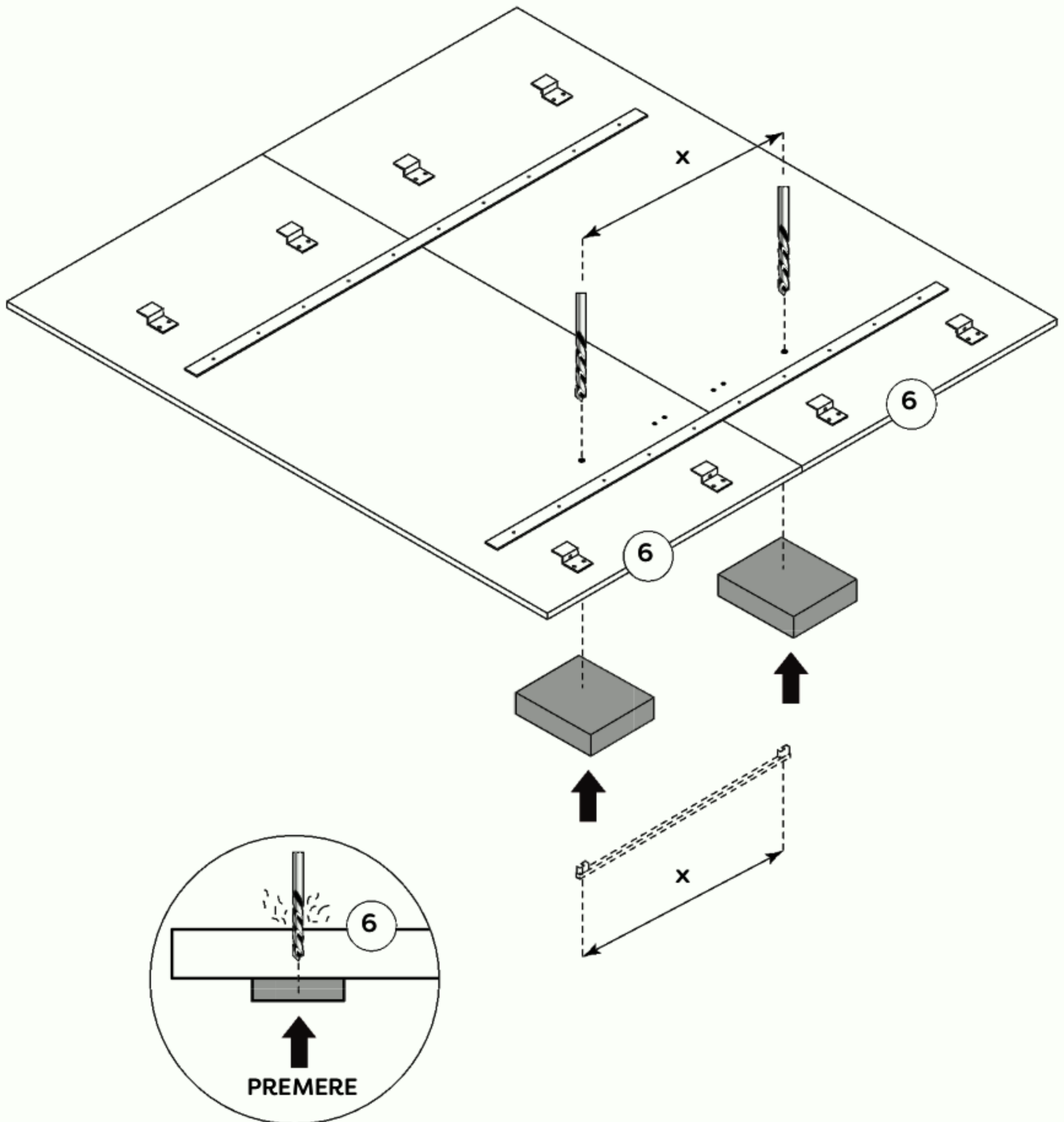
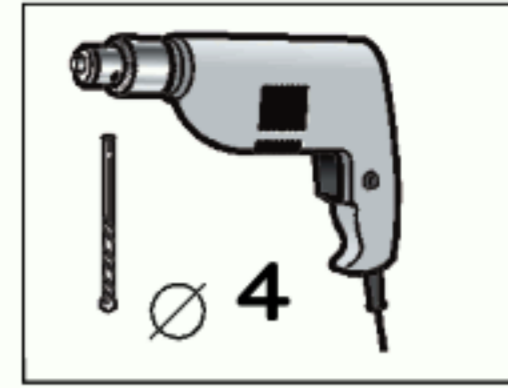
SOLO MODELLI 120 - 140 -160



T	U
4x	4x
	
86x50x22	86x50x22

S	Z	N
2x	16x	16x
		
700x40x4	Ø 4x20	M6x15

Step 16



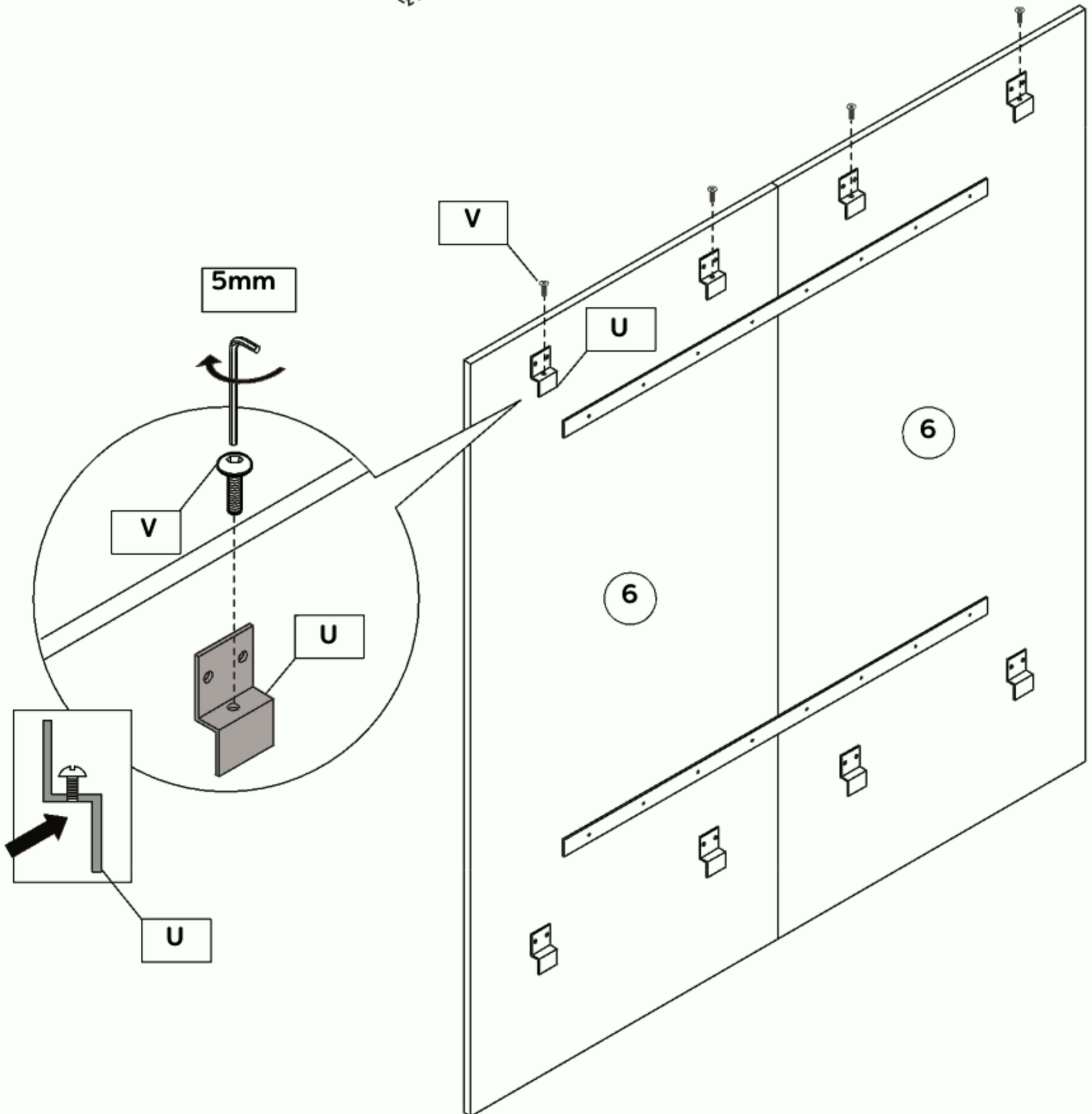
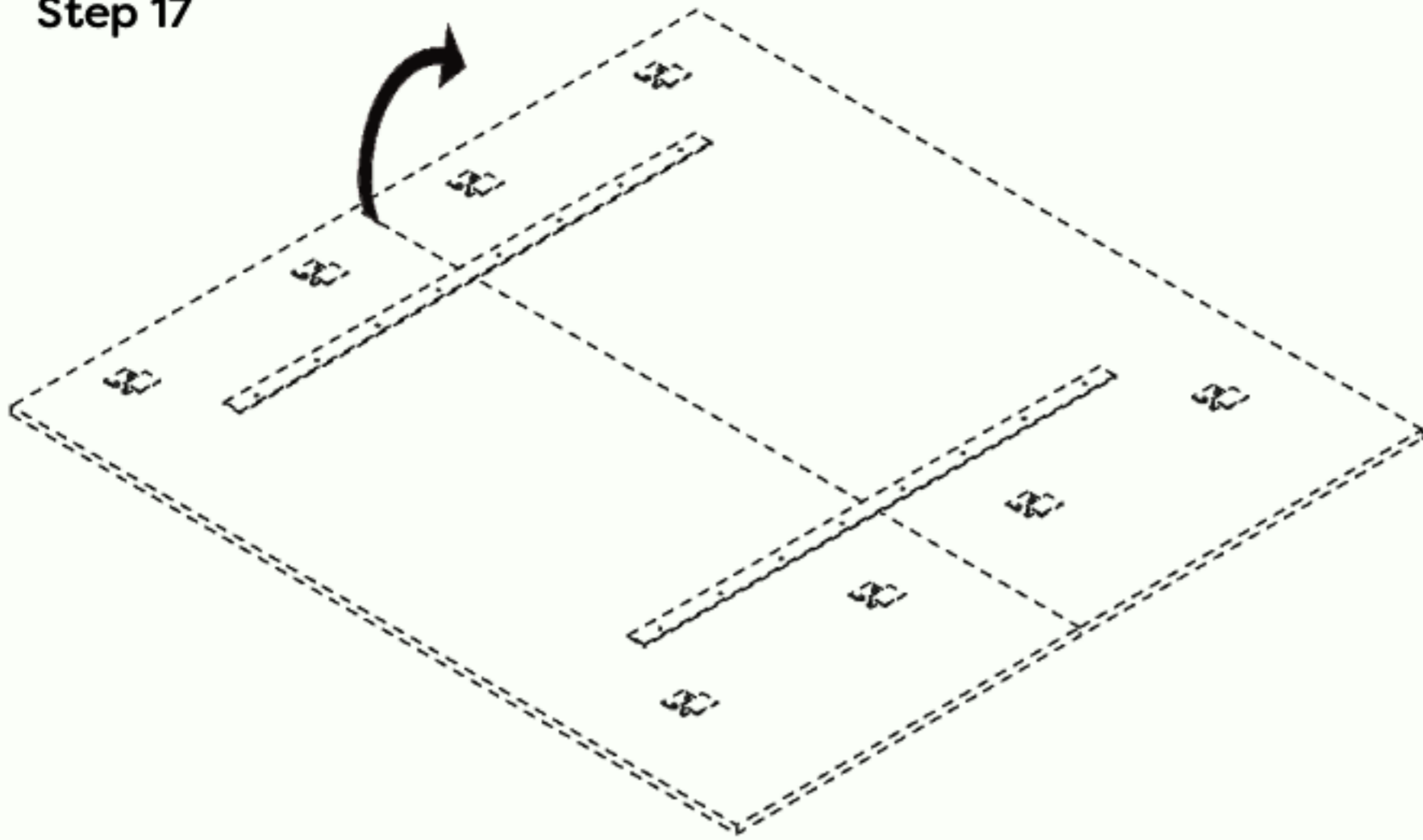
Step 17

V

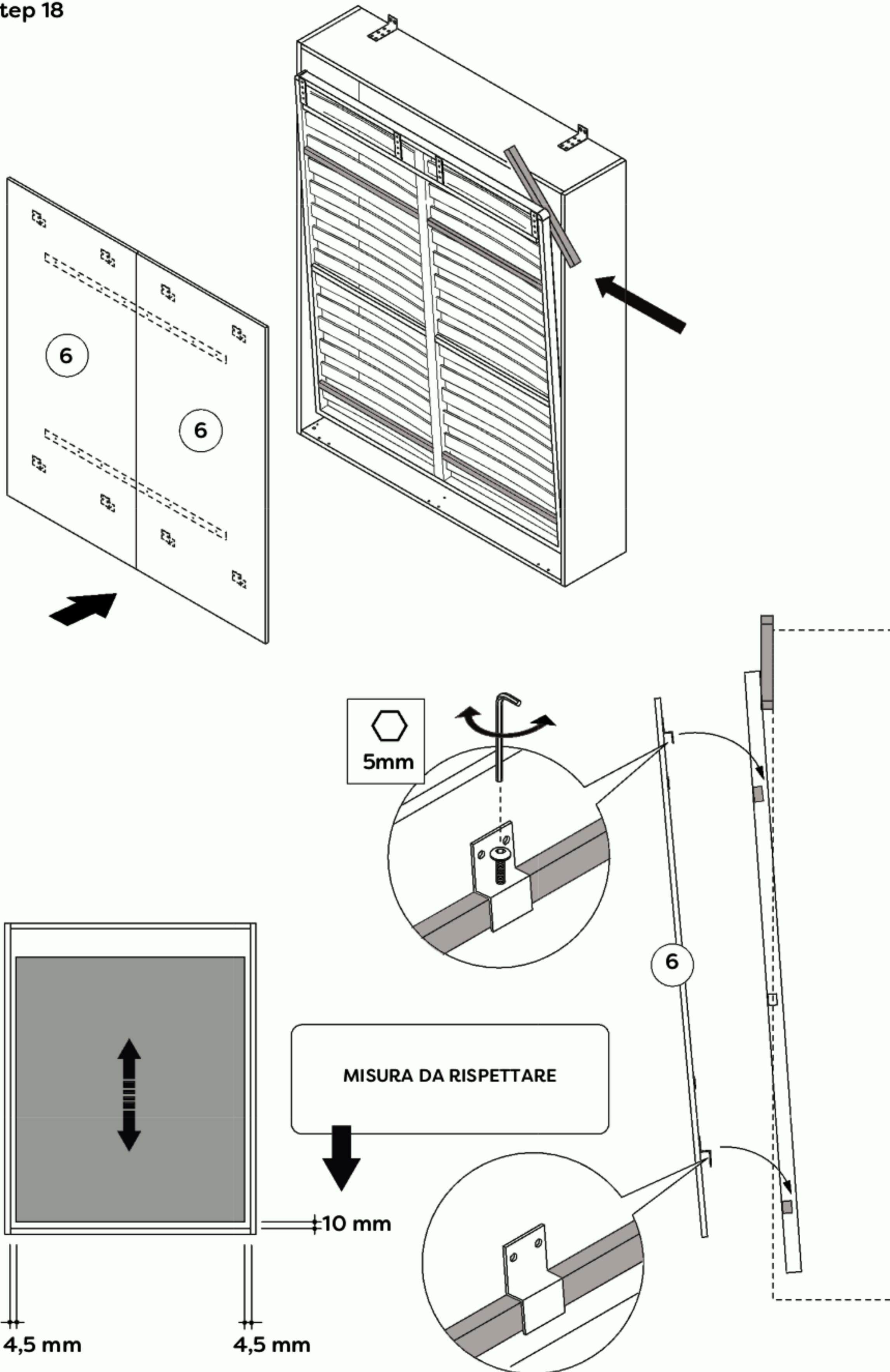
4x




Ø 8x20

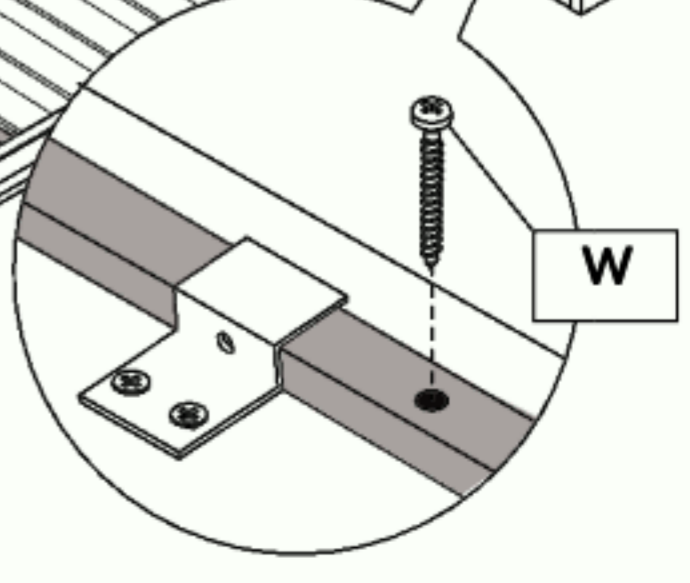
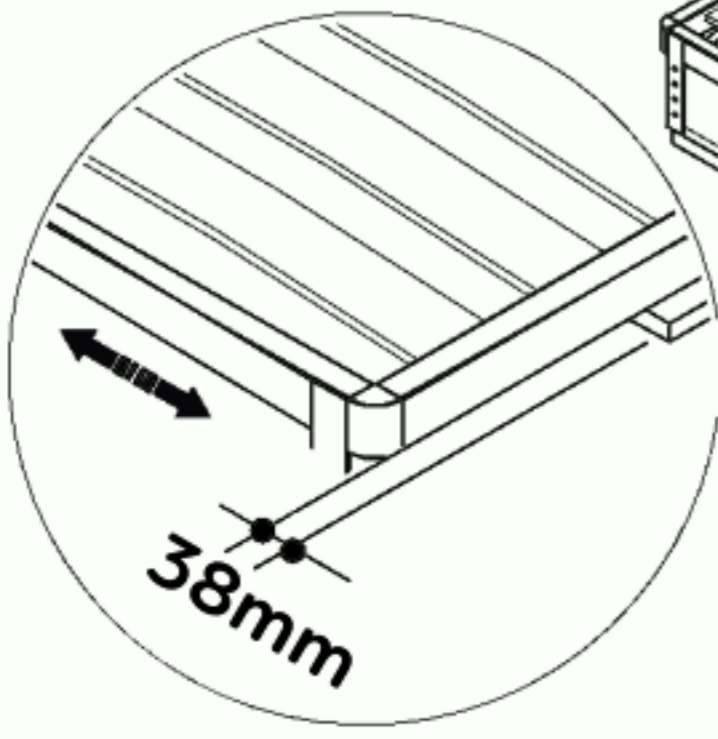
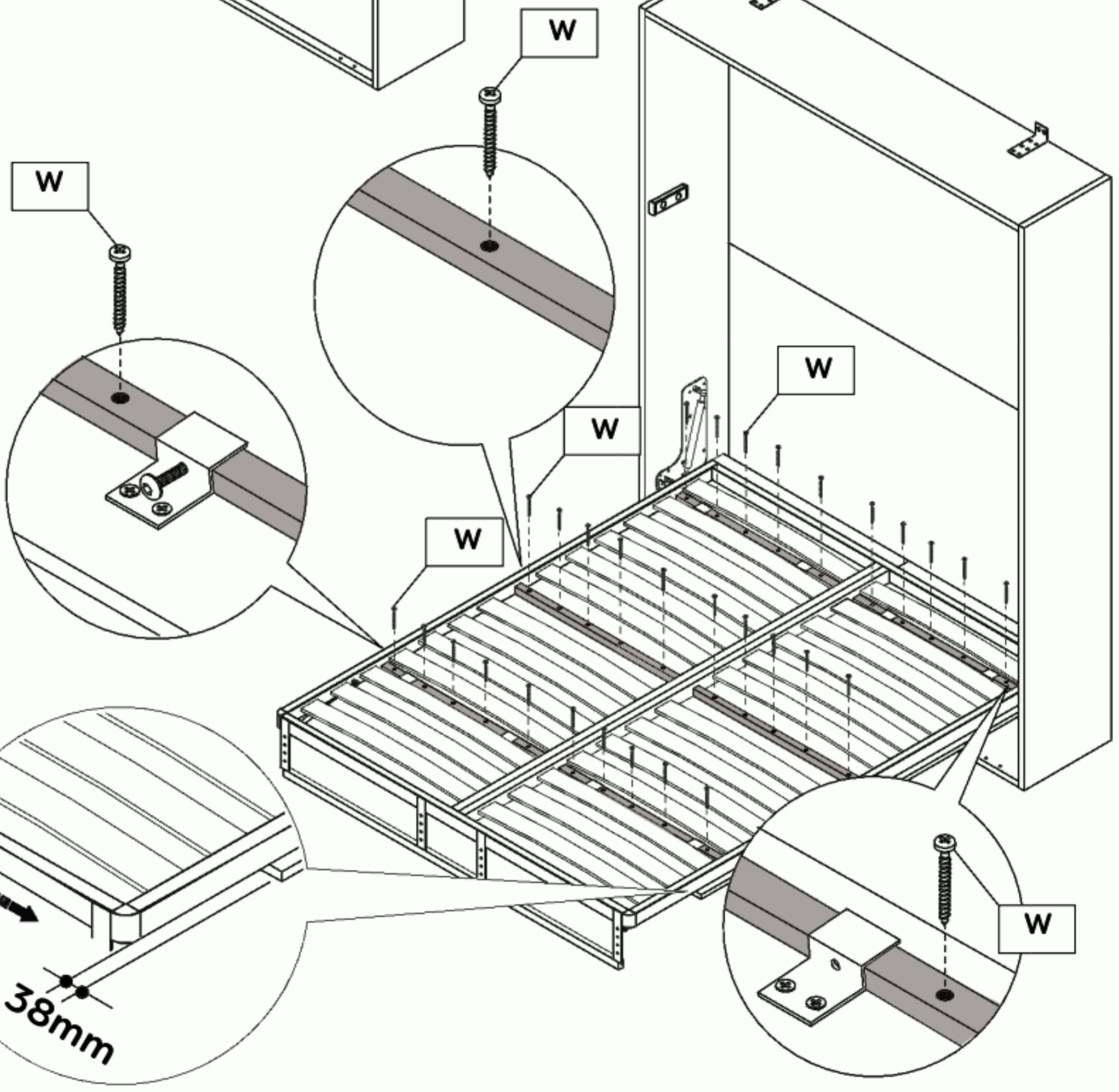
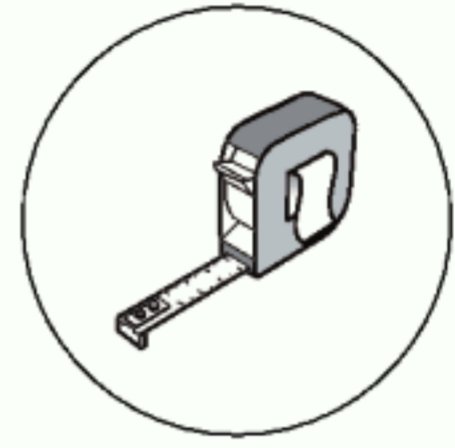
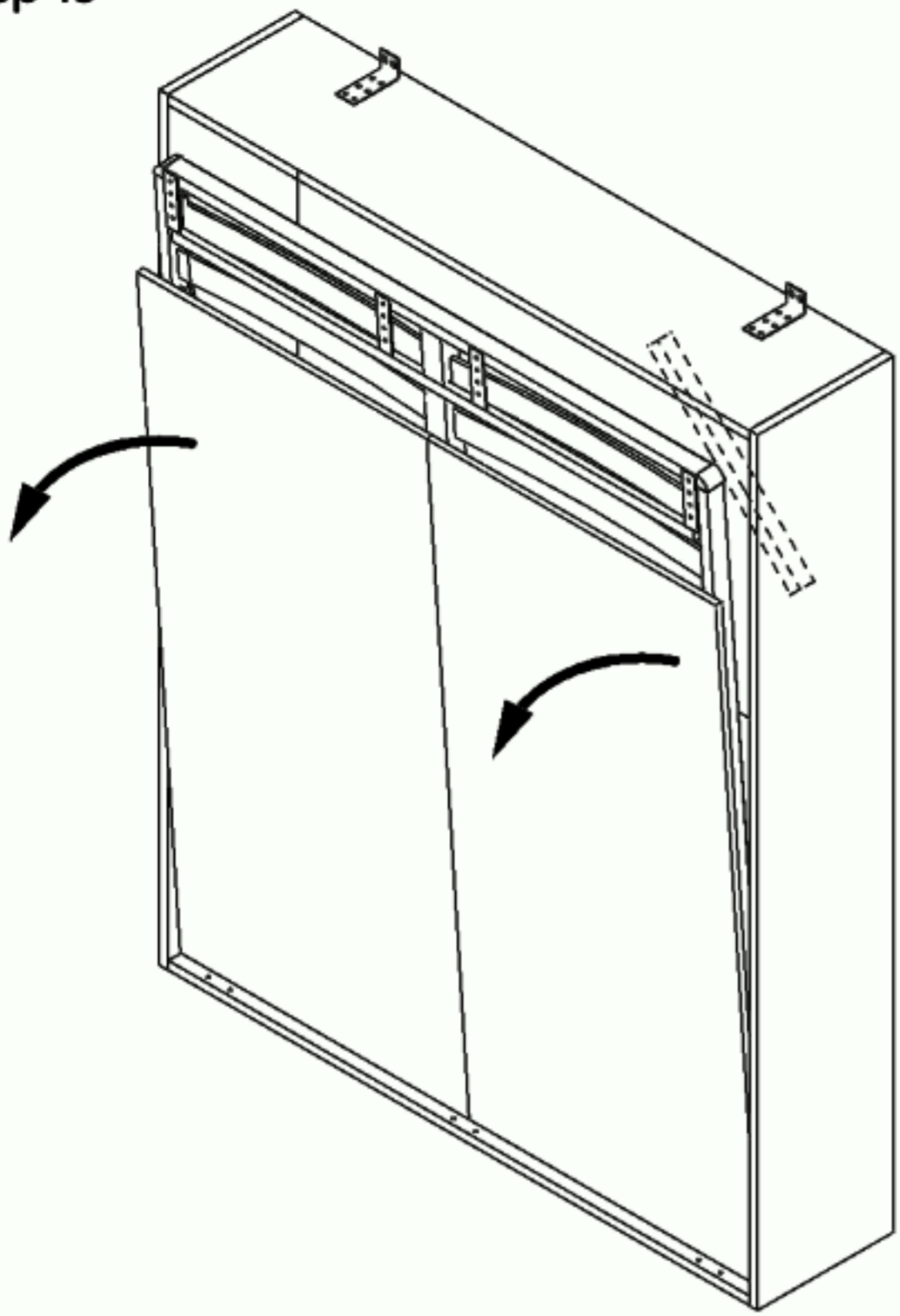


Step 18


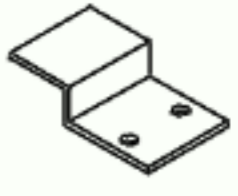



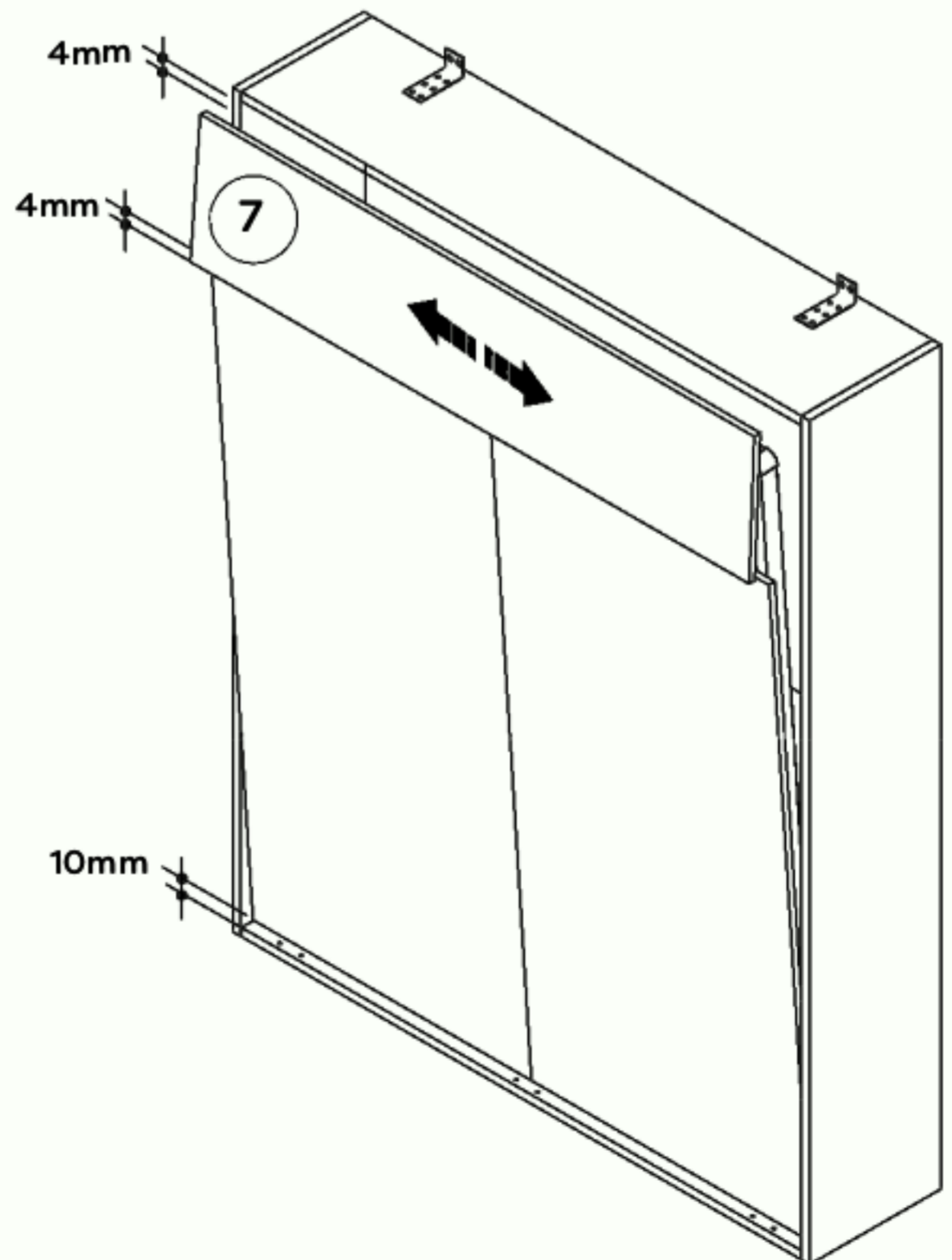
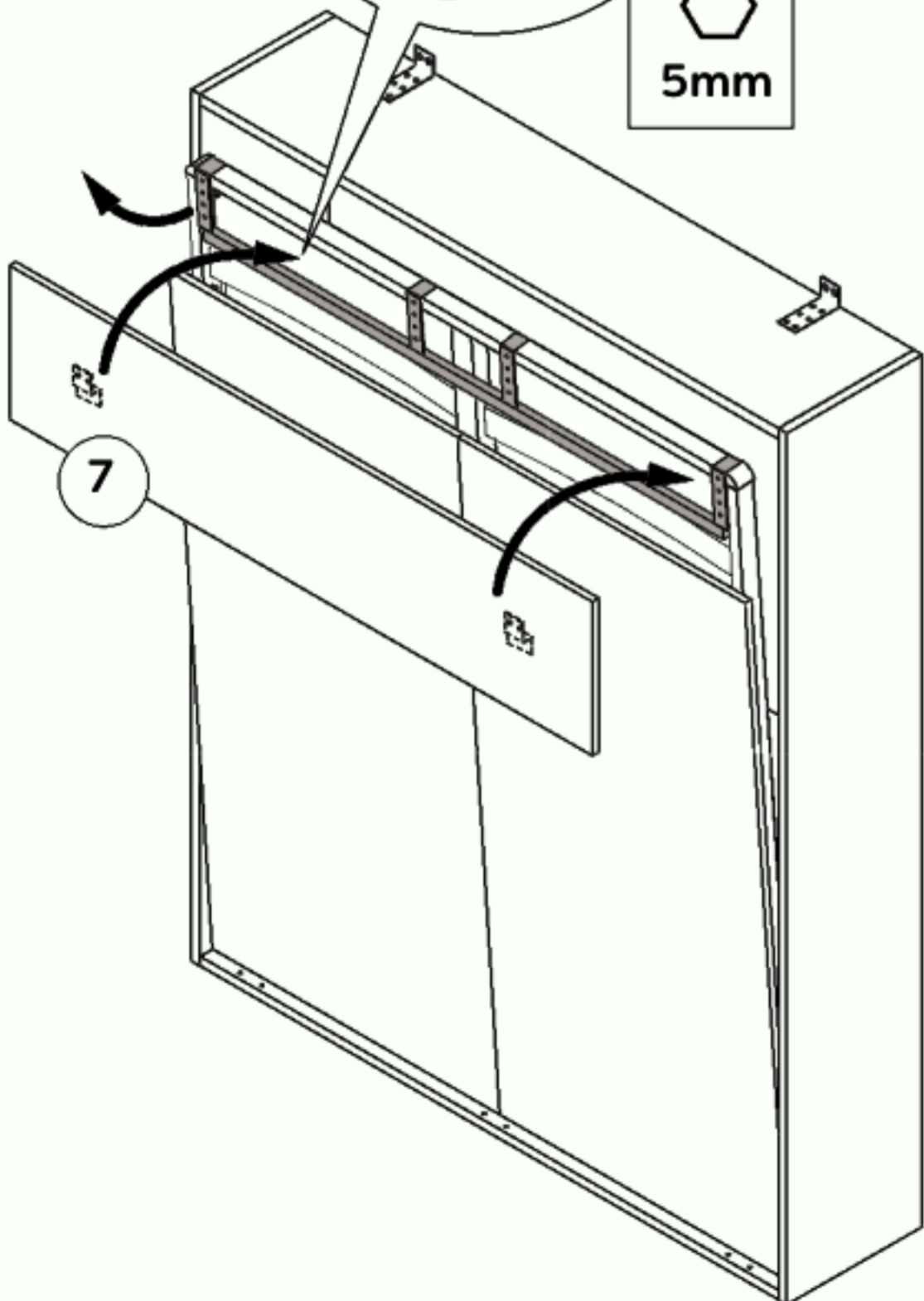
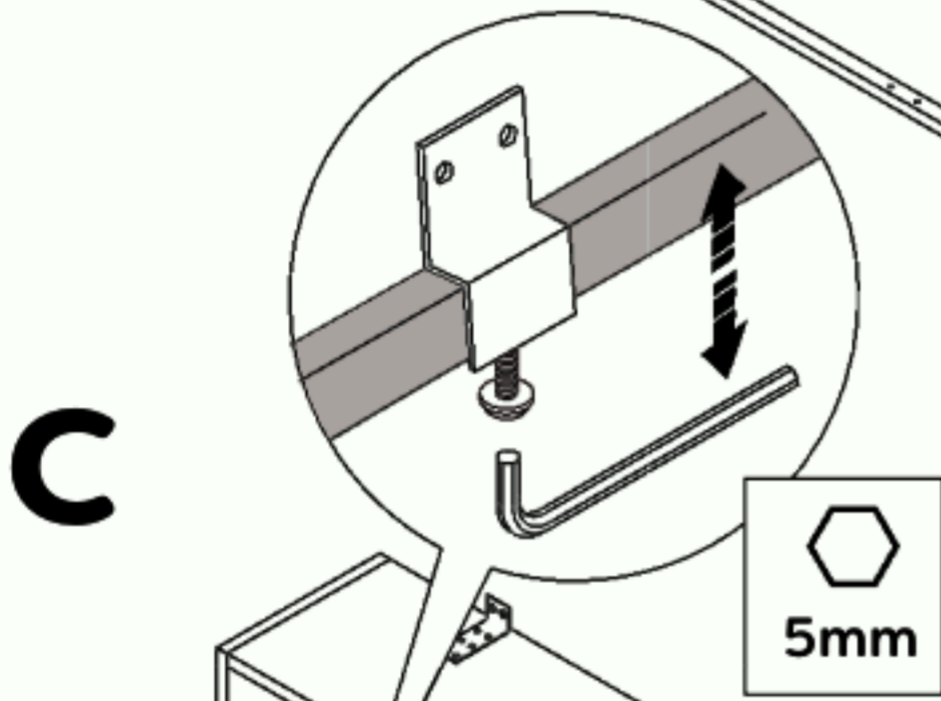
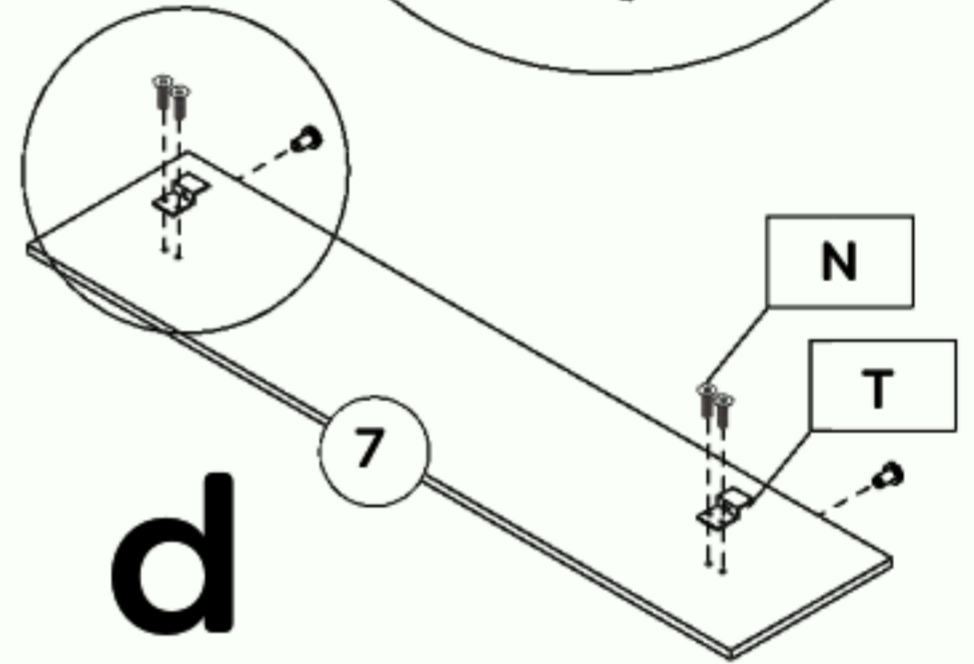
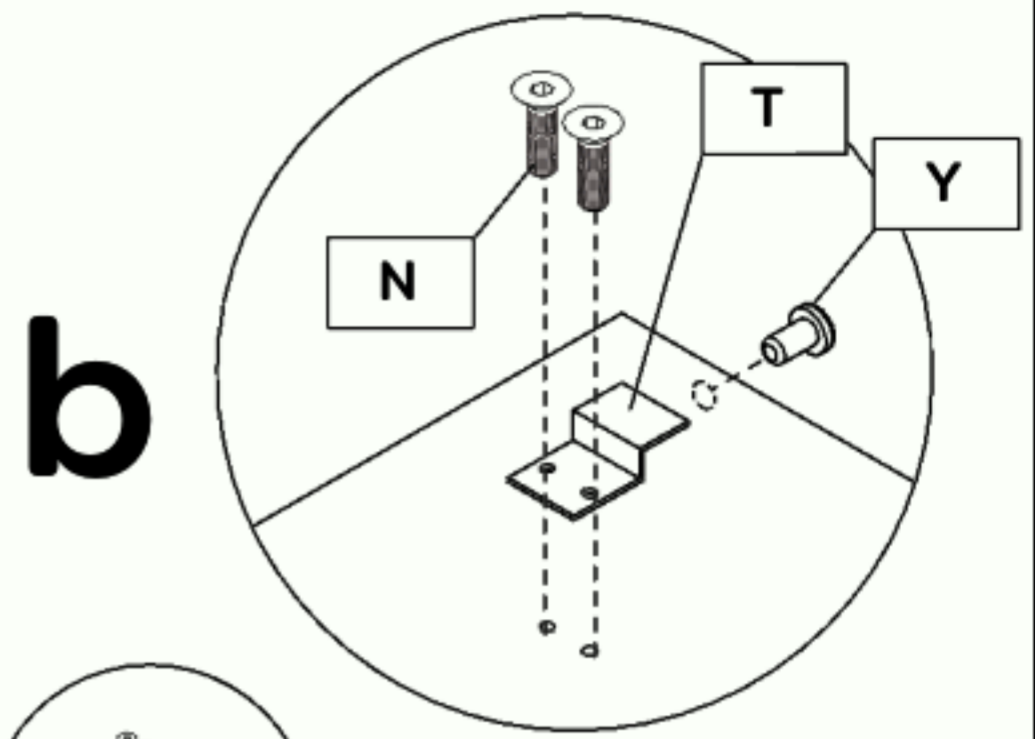
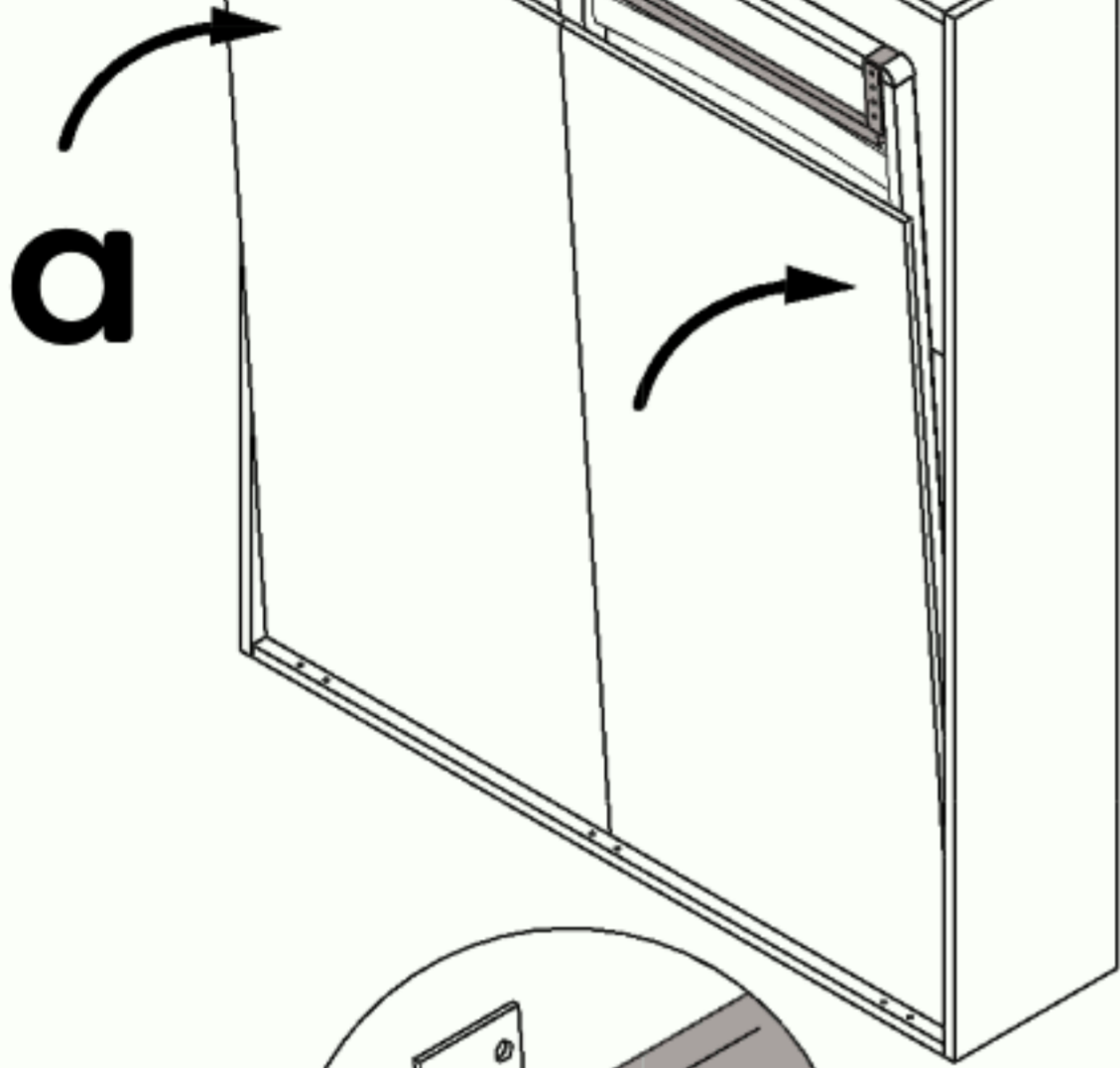
Step 19

W
30x

ø4x35



Step 20

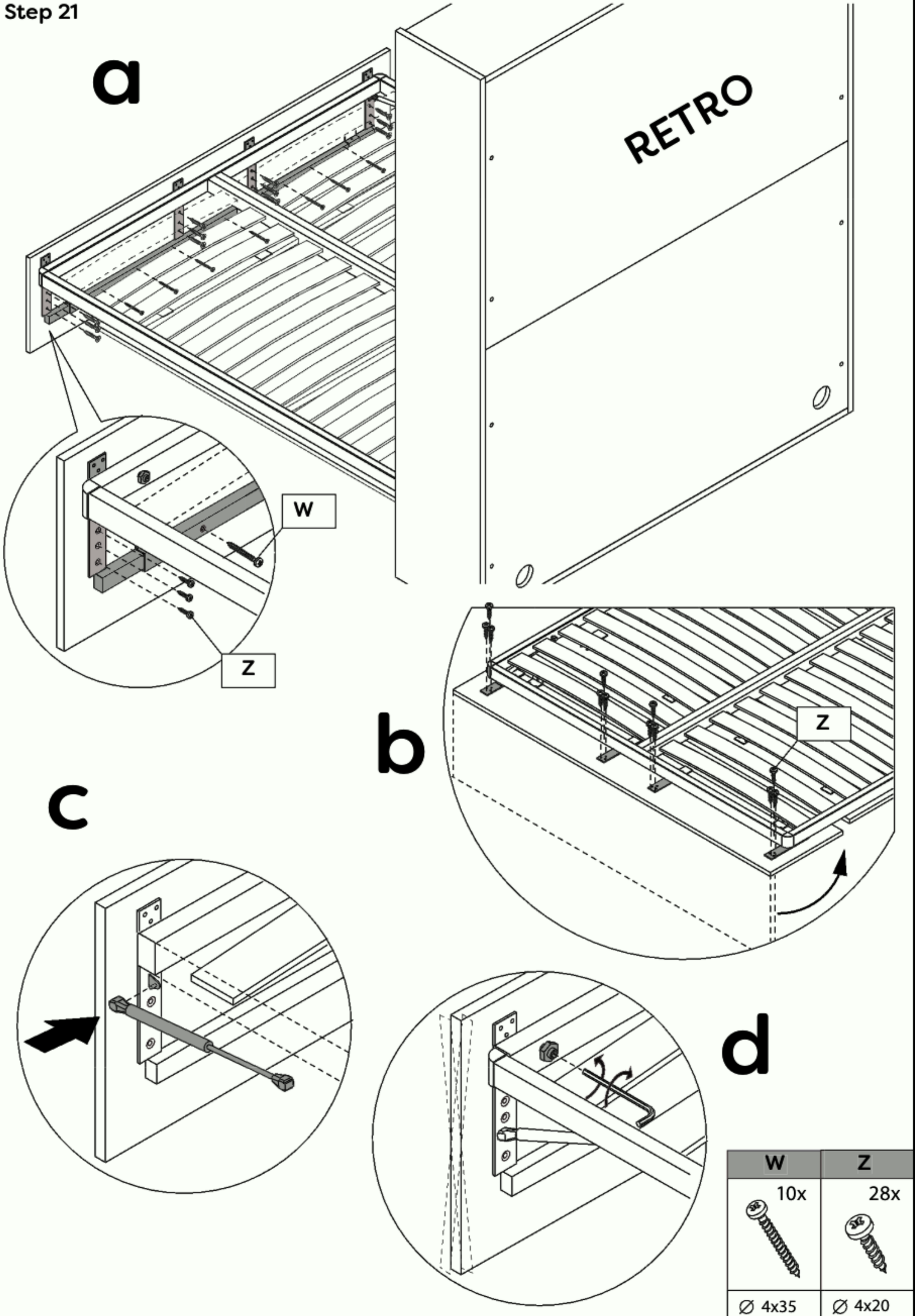
Y	T	N
2x	2x	4x
		
∅ 9x10,5	86x50x22	M6x15



Step 21

**a**

RETRO





W

Z



Z

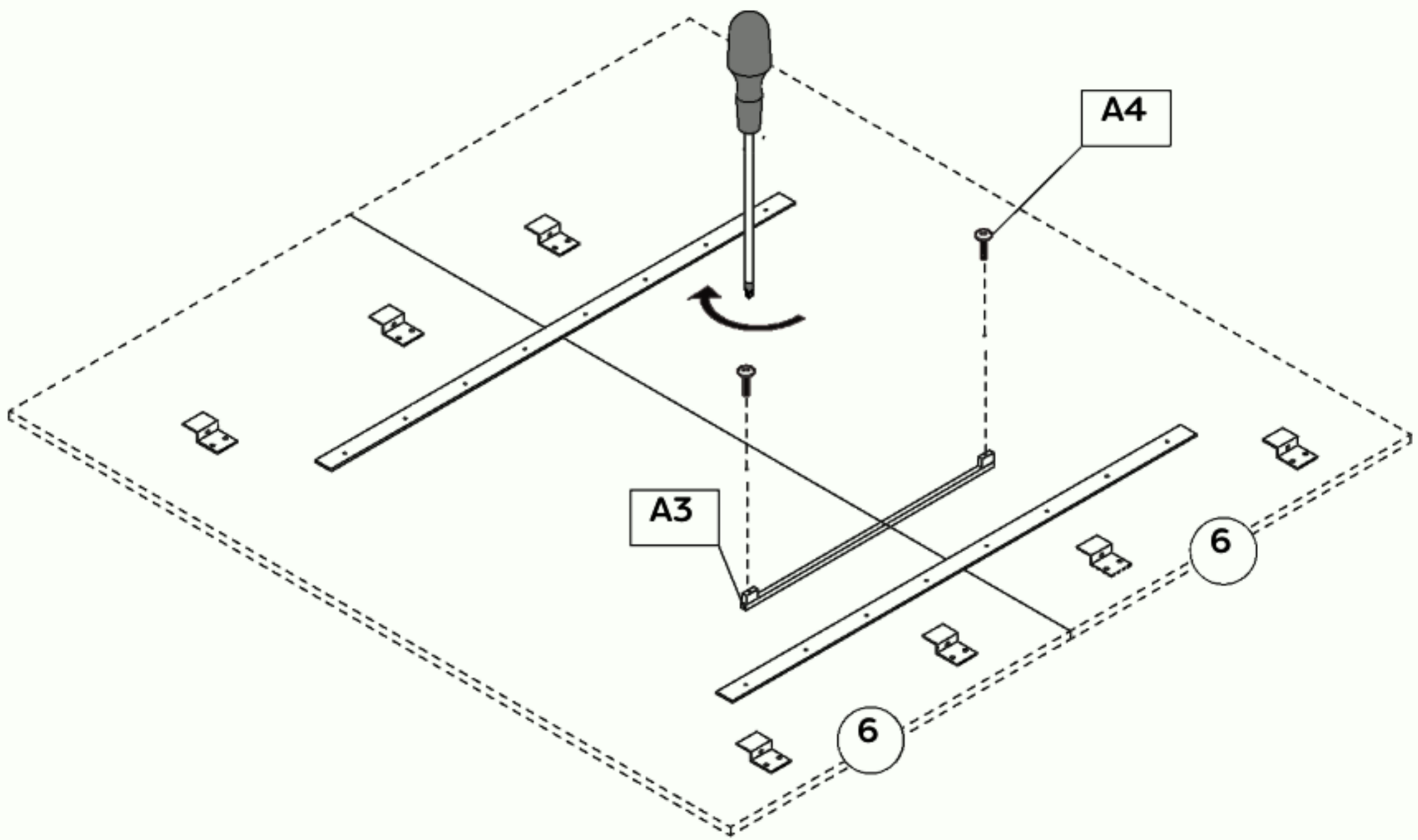
**c**

**d**

W	Z
10x	28x
	
Ø 4x35	Ø 4x20

Step 22

A3	A4
	2x 
	M4x24





Step 23 Montaggio coperture meccanismo con pistoni a gas

X1

12x



Ø3,5x15

