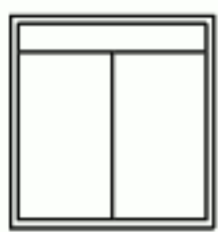
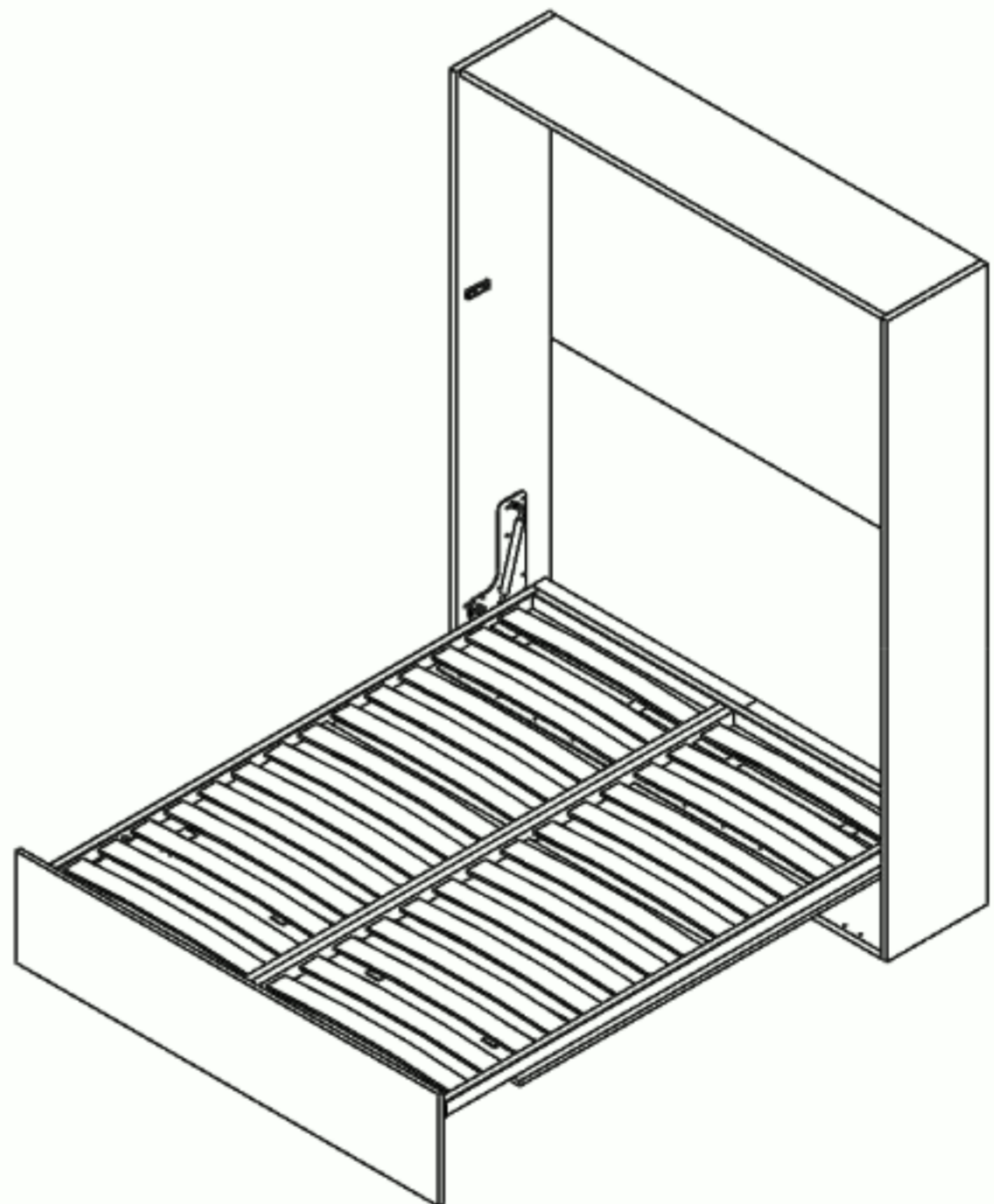
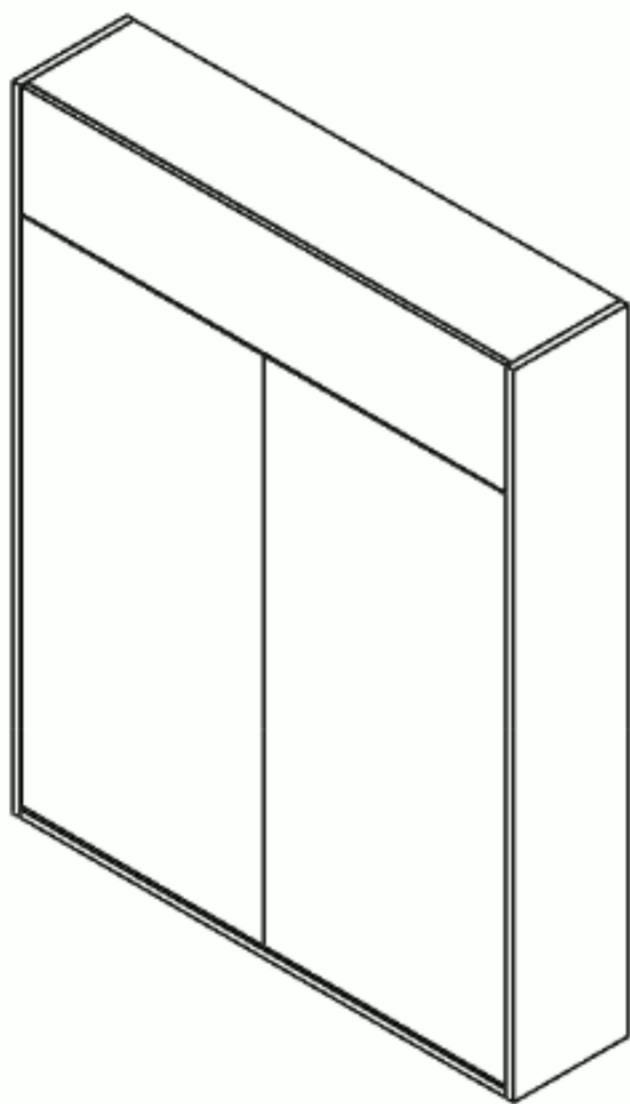


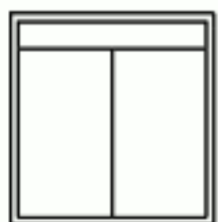


ISTRUZIONI DI MONTAGGIO

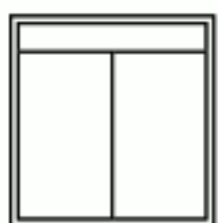
Letto a scomparsa verticale con pediera serie "ARIA"



ARIA 160 VERTICALE



ARIA 140 VERTICALE

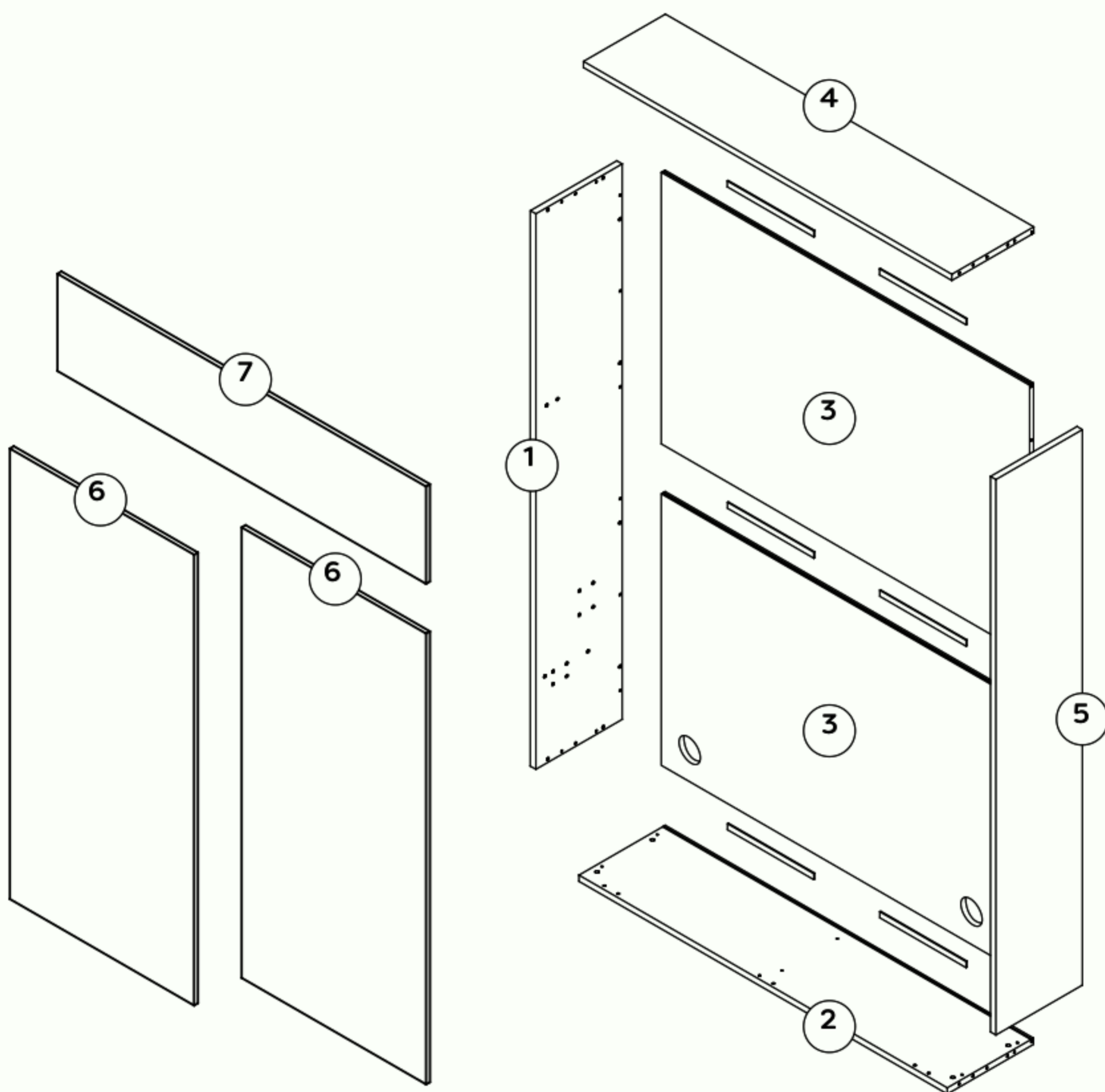


ARIA 120 VERTICALE

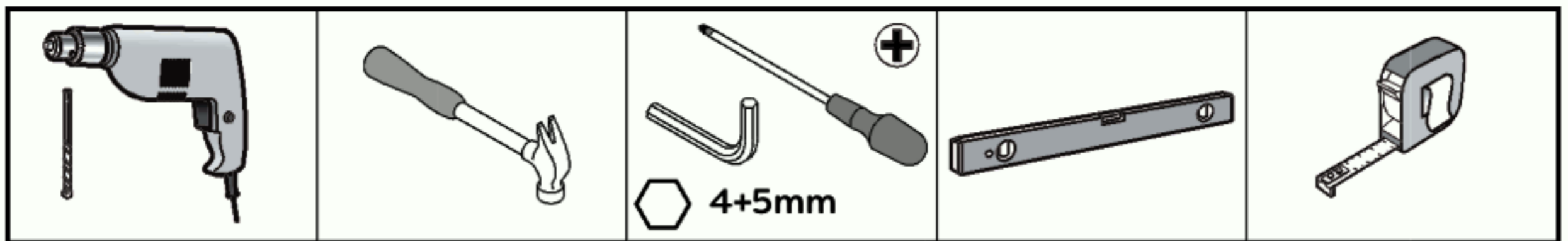


ARIA 085 VERTICALE

Componenti della struttura



LE IMMAGINI DELLA PRESENTE GUIDA SONO RELATIVE AL MONTAGGIO DEL LETTO CON RETE DA 160, MA SI ADATTANO A TUTTI I FORMATI VERTICALI



ATTREZZI NECESSARI AL MONTAGGIO

FERRAMENTA PER MONTAGGIO STRUTTURA MOBILE LETTO

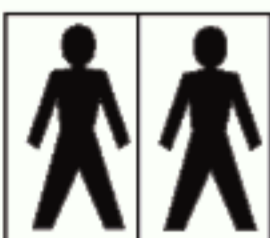
A	B	C	D	E	F	G	H	HG	Y
24x	16x	8x	16x	L.120 = 6x L.140 = 6x L.160 = 6x L.85 = 4x	2x	L.120 = 5x L.140 = 6x L.160 = 6x L.85 = 4x	L.120=20x L.140=20x L.160=20x L.85 = 14x	8x	2x
∅ 8x35	∅ 7x35	∅ 14x18	M8X10		∅60	830x19	∅20	∅20	∅9x10,5

J	A3	A4
8x		2x
14X16		M4x24

FERRAMENTA PER MONTAGGIO MECCANISMO RETE LETTO

K	L	M	N	Q	R	S	T	U	V
2x	4x	2x	L.85 = 40x L.120 = 40x L.140 = 48x L.160 = 48x	2x	2x	2x	L.85 = 4x L.120 = 4x L.140 = 6x L.160 = 6x	L.85 = 2x L.120 = 2x L.140 = 4x L.160 = 4x	4x
120x82x45	110x30x15		M6x15	M6x35	M6X6	700x40X4	86x50x22	86x50x22	M8x20

W	Z
L.85 = 20x L.120 = 33x L.140 = 40x L.160 = 40x	16x
∅4x35	∅4x20

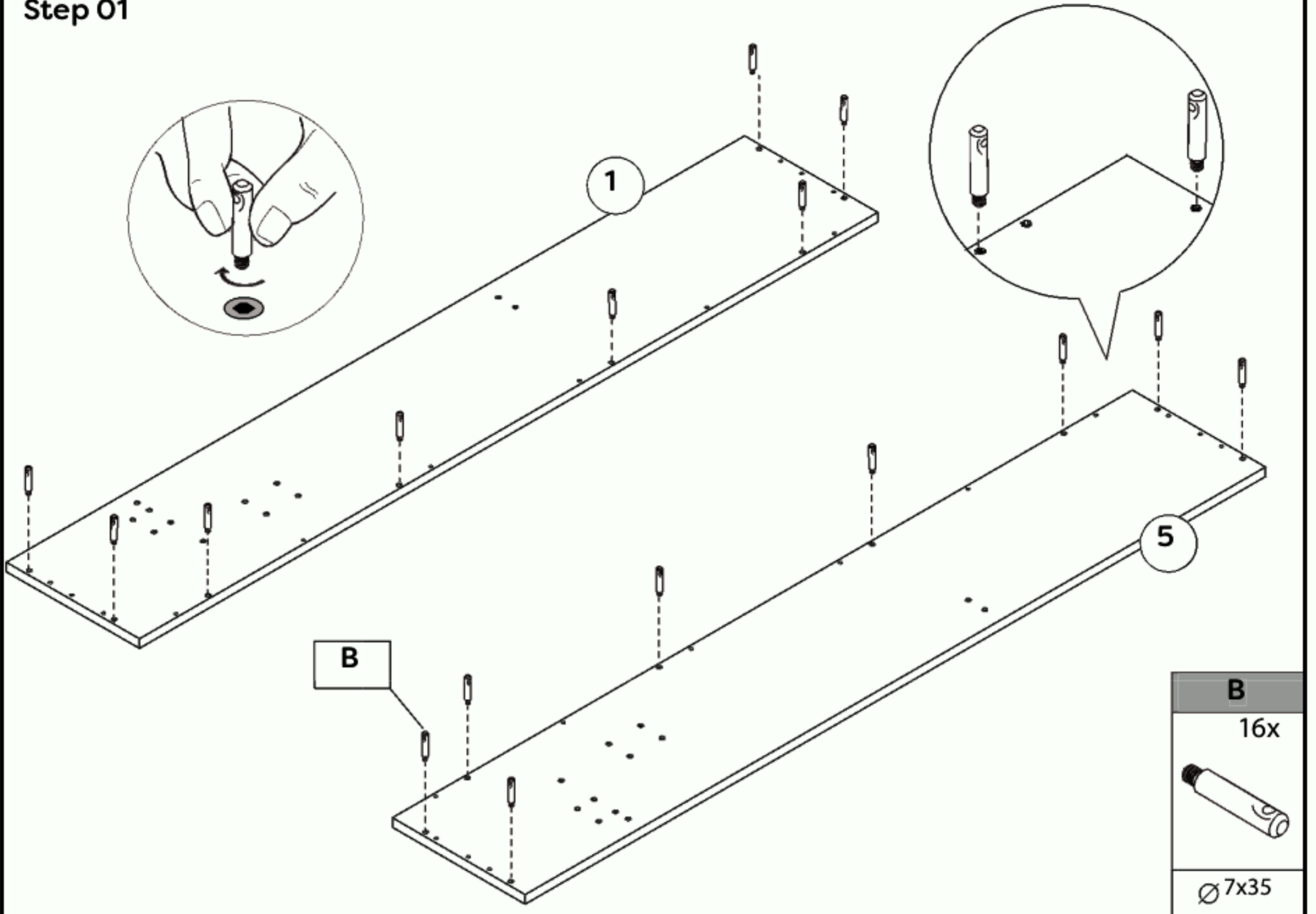


NECESSARIE 2 PERSONE PER IL MONTAGGIO

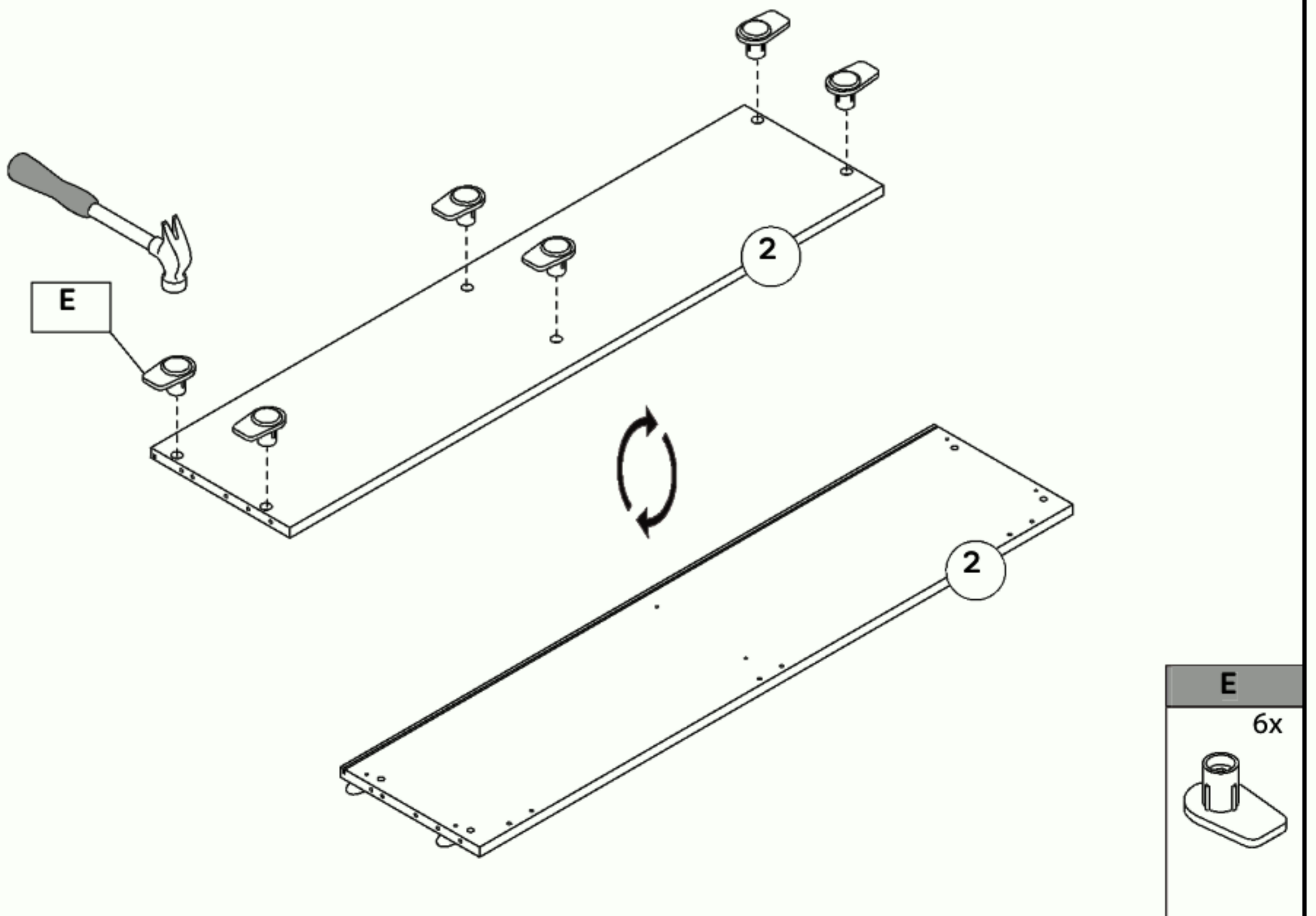
ATTENERSI SCRUPolosAMENTE ALLE ISTRUZIONI PRESENTI IN QUESTA GUIDA



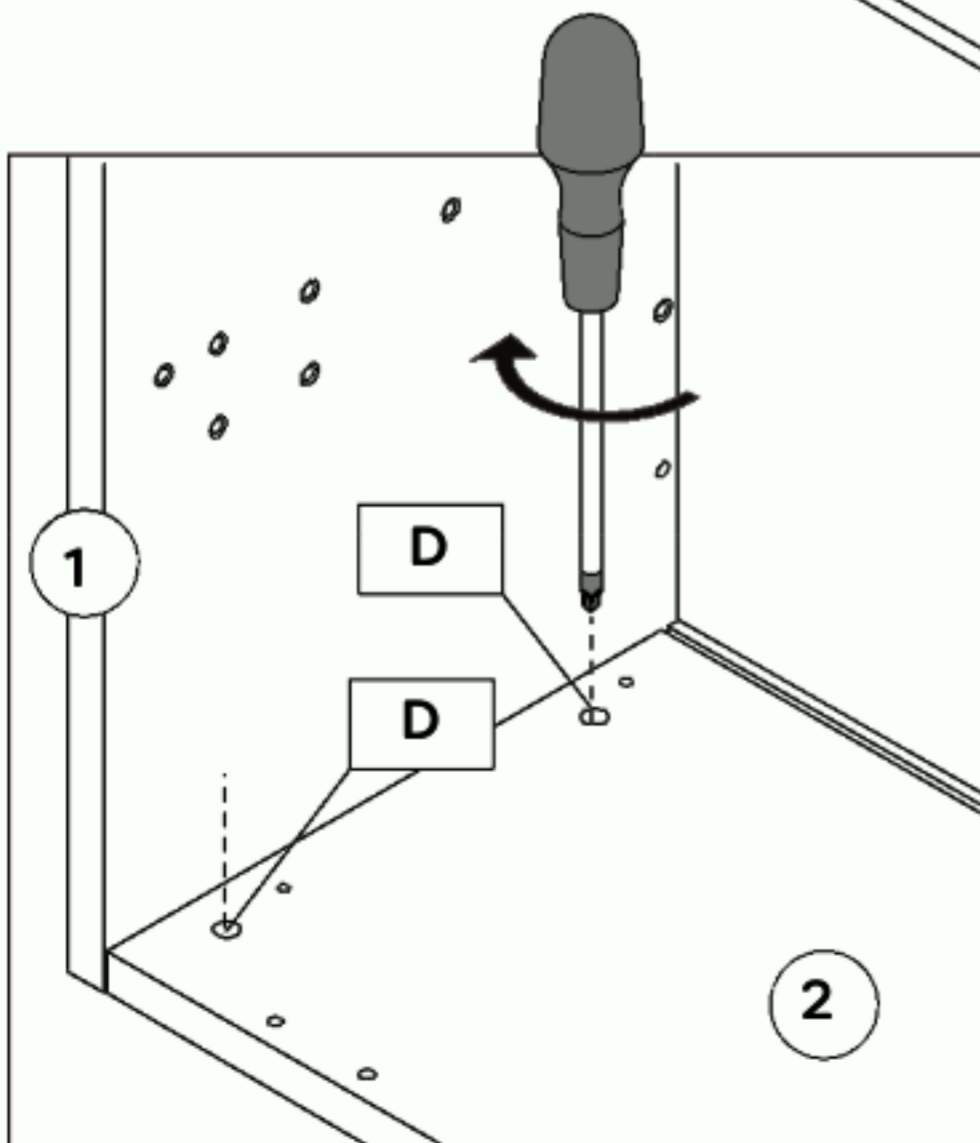
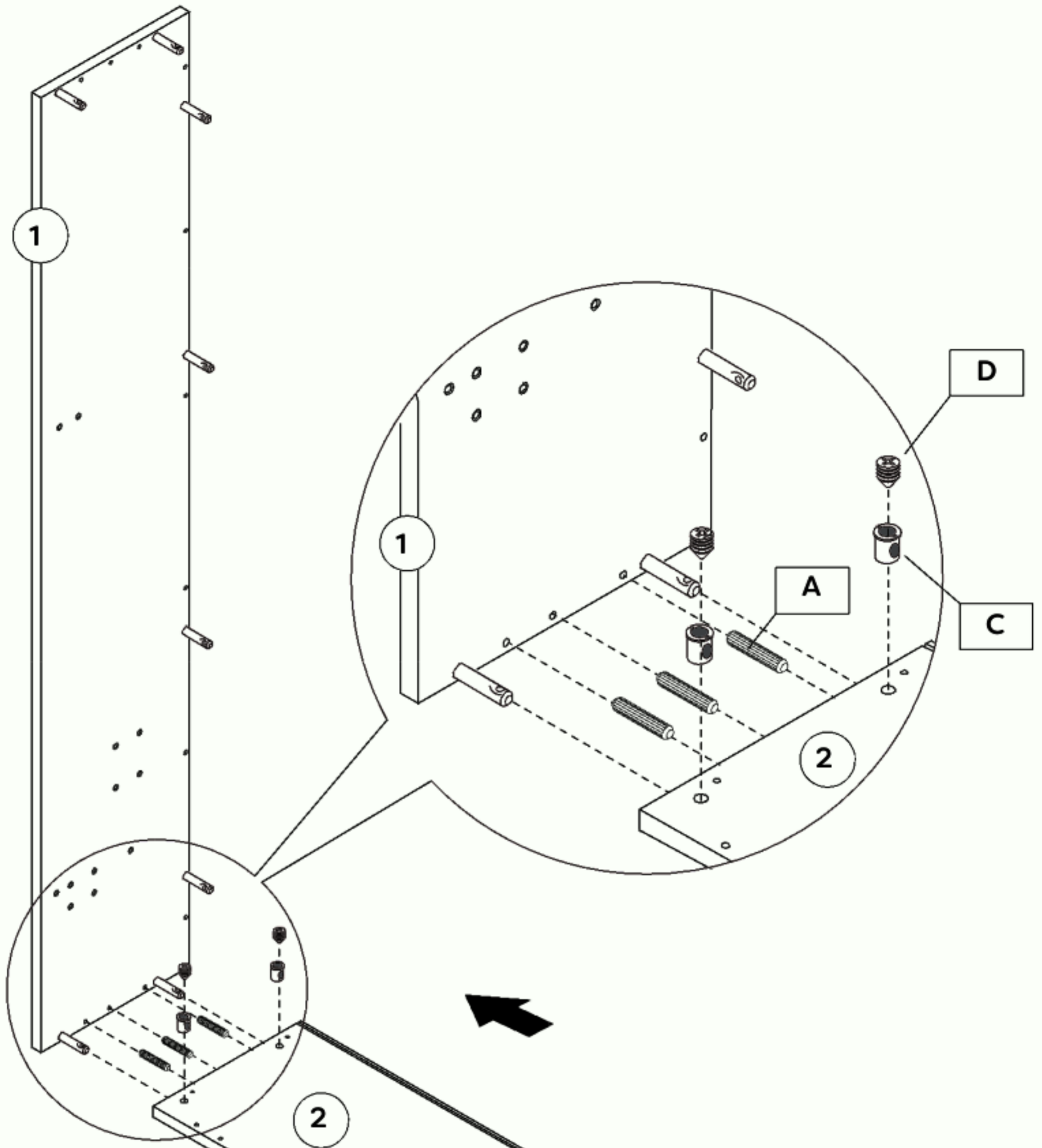
Step 01



Step 02

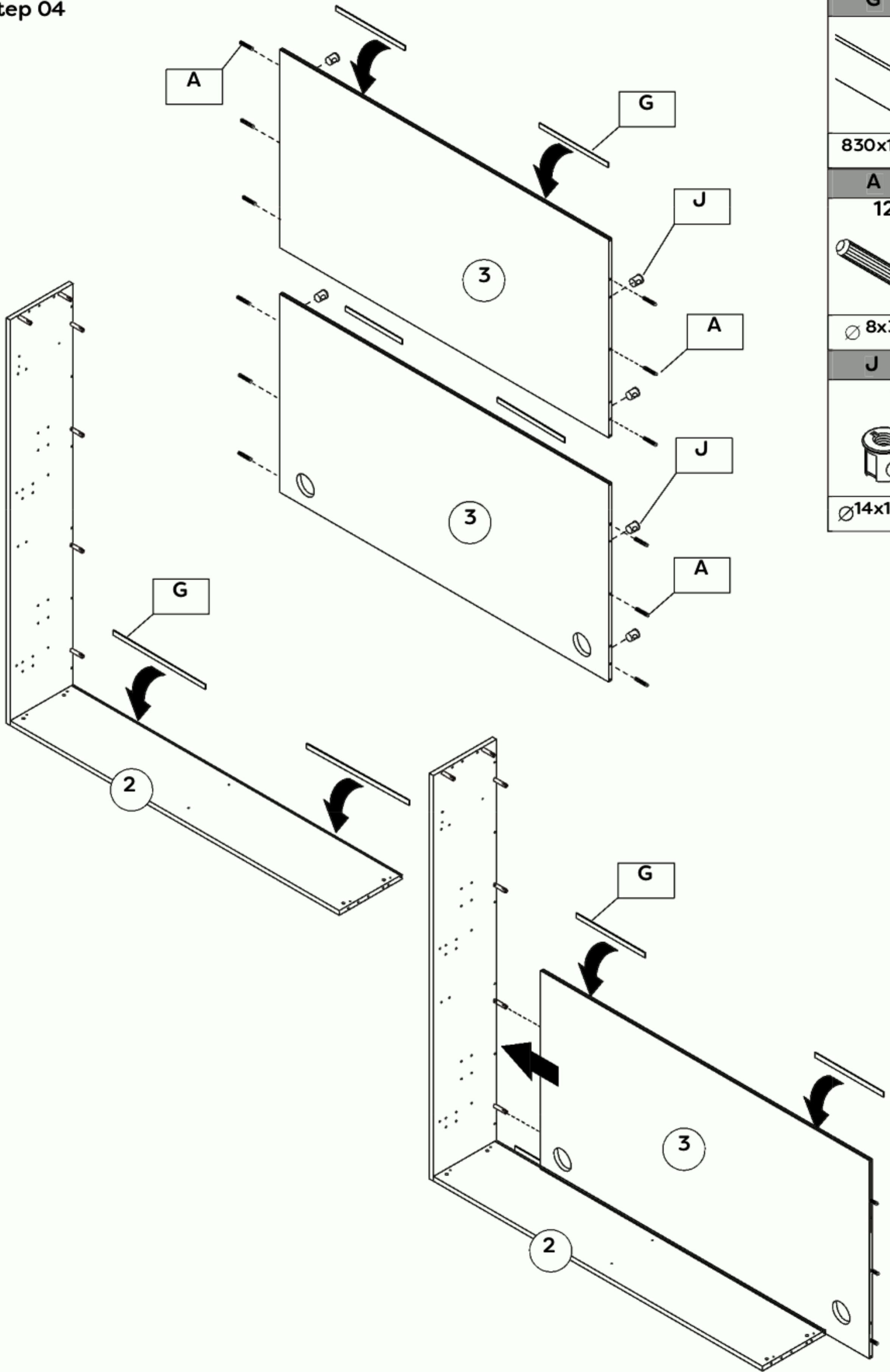


Step 03



A	C	D
3x	2x	2x
Ø 8x35	Ø 14x18	M8x10

Step 04



G
6x
830x19
A
12x
∅ 8x35
J
8x
∅ 14x16

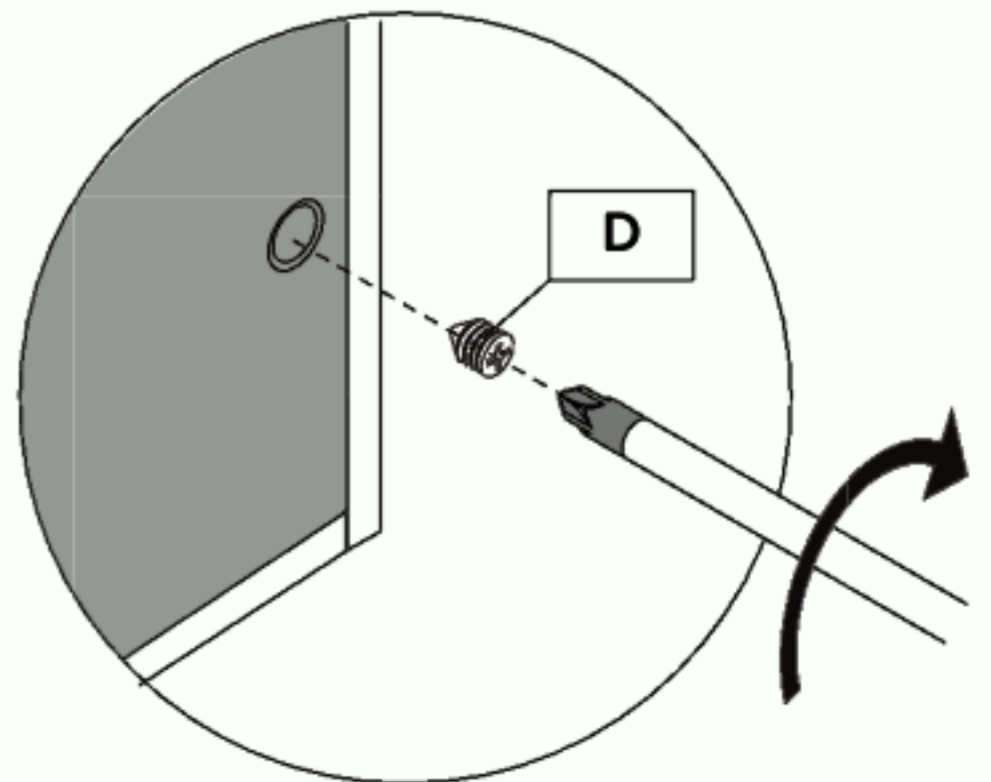
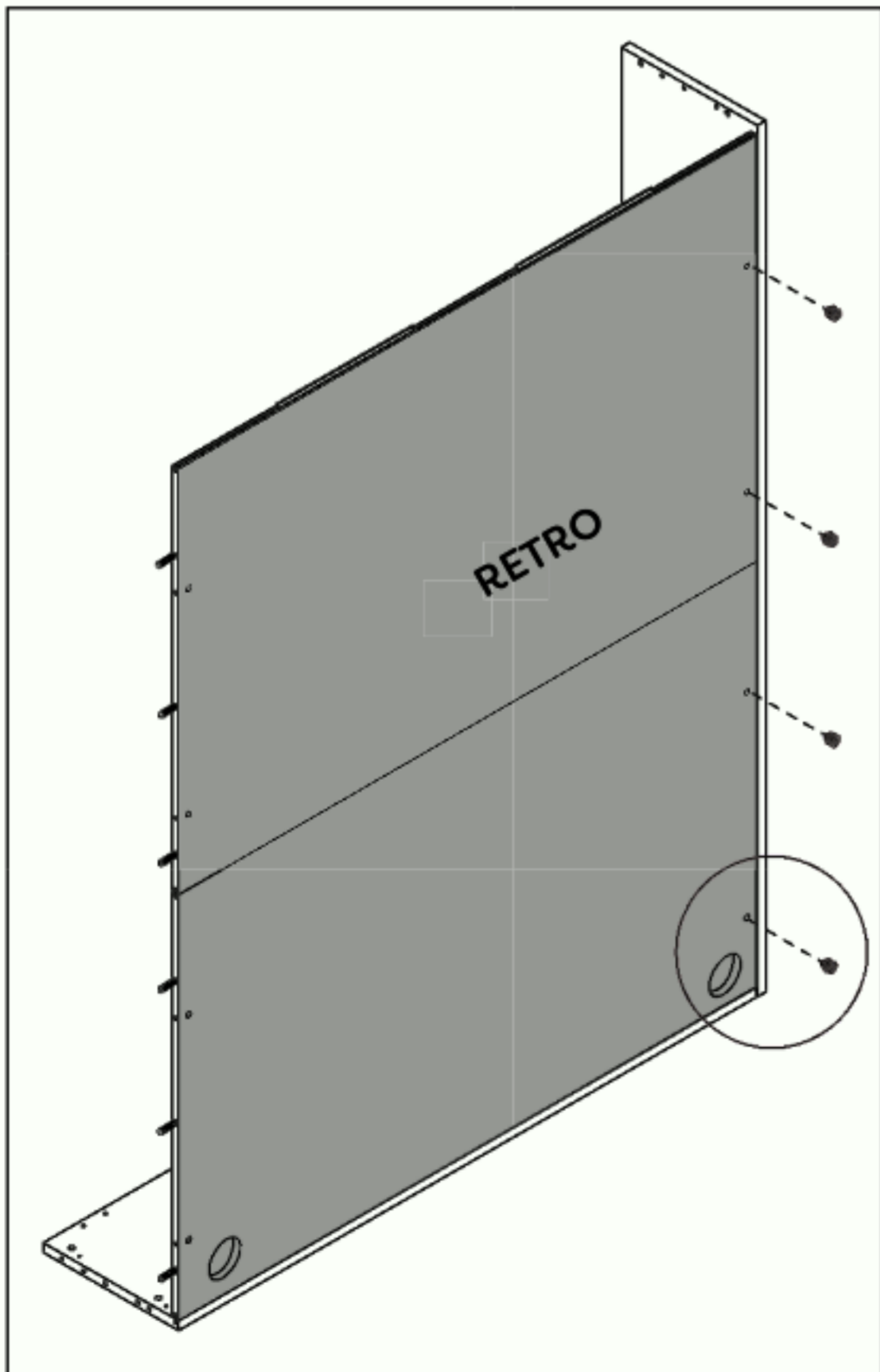
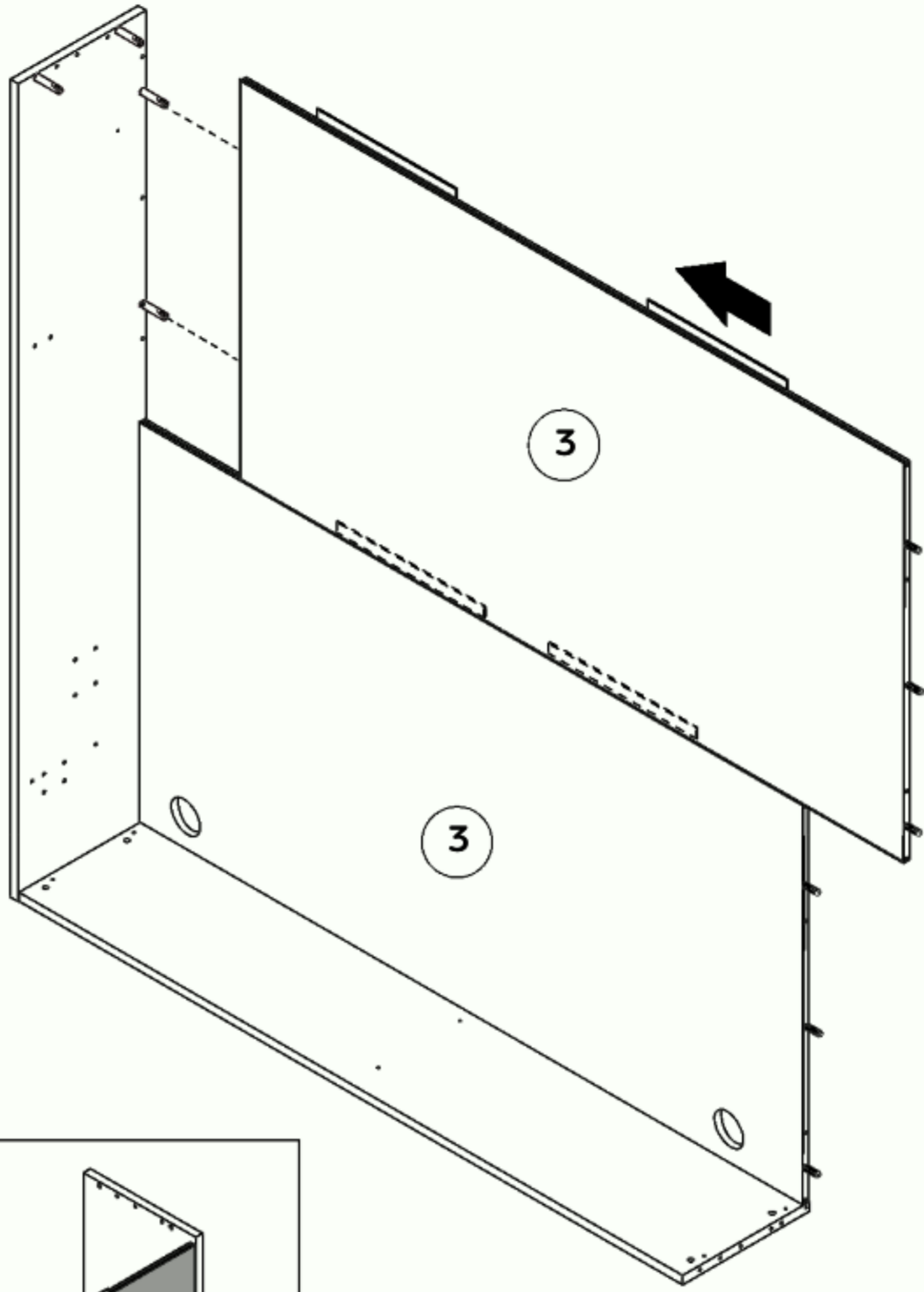
Step 05

D

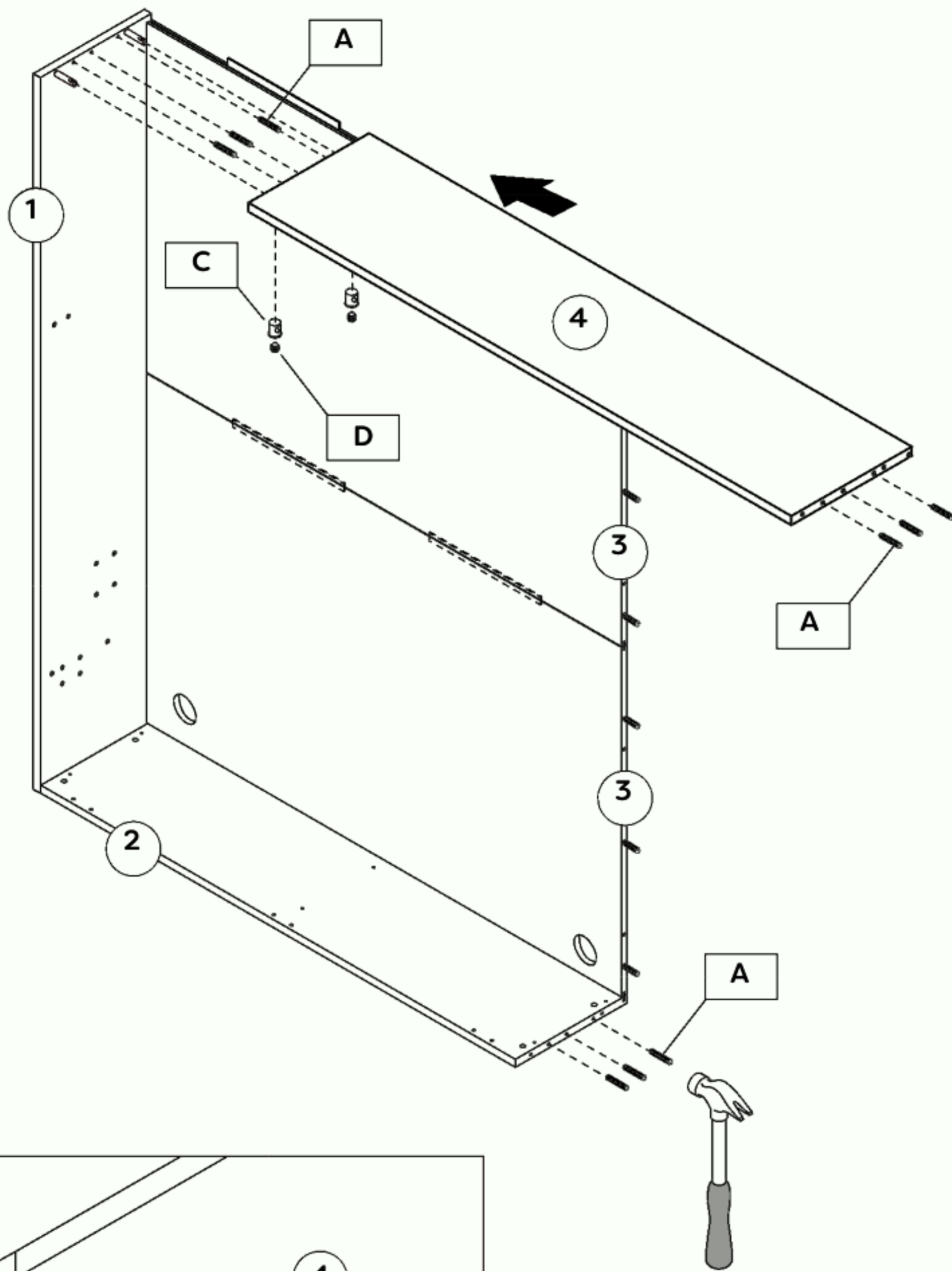
4x



M8X10



Step 06

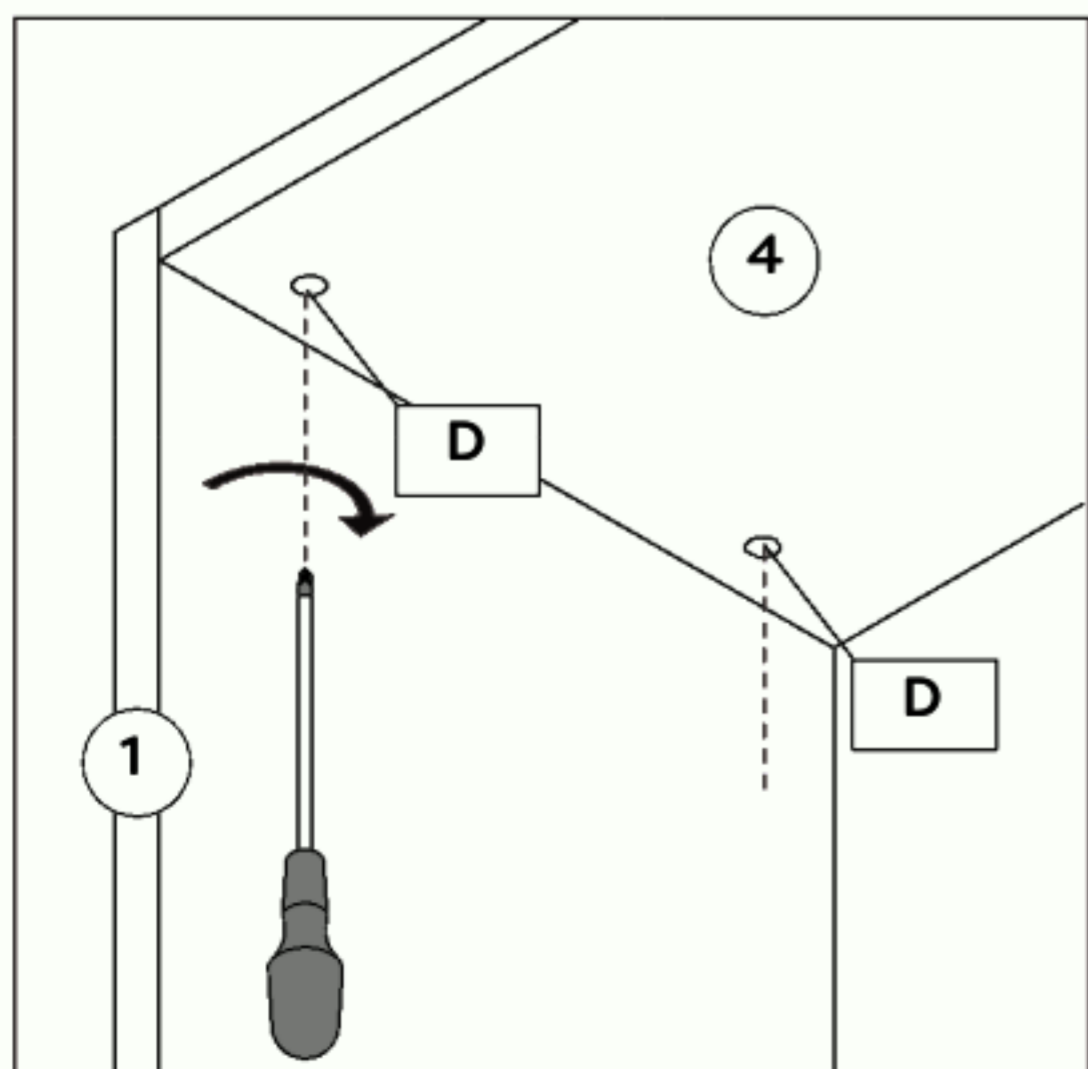


A
9x

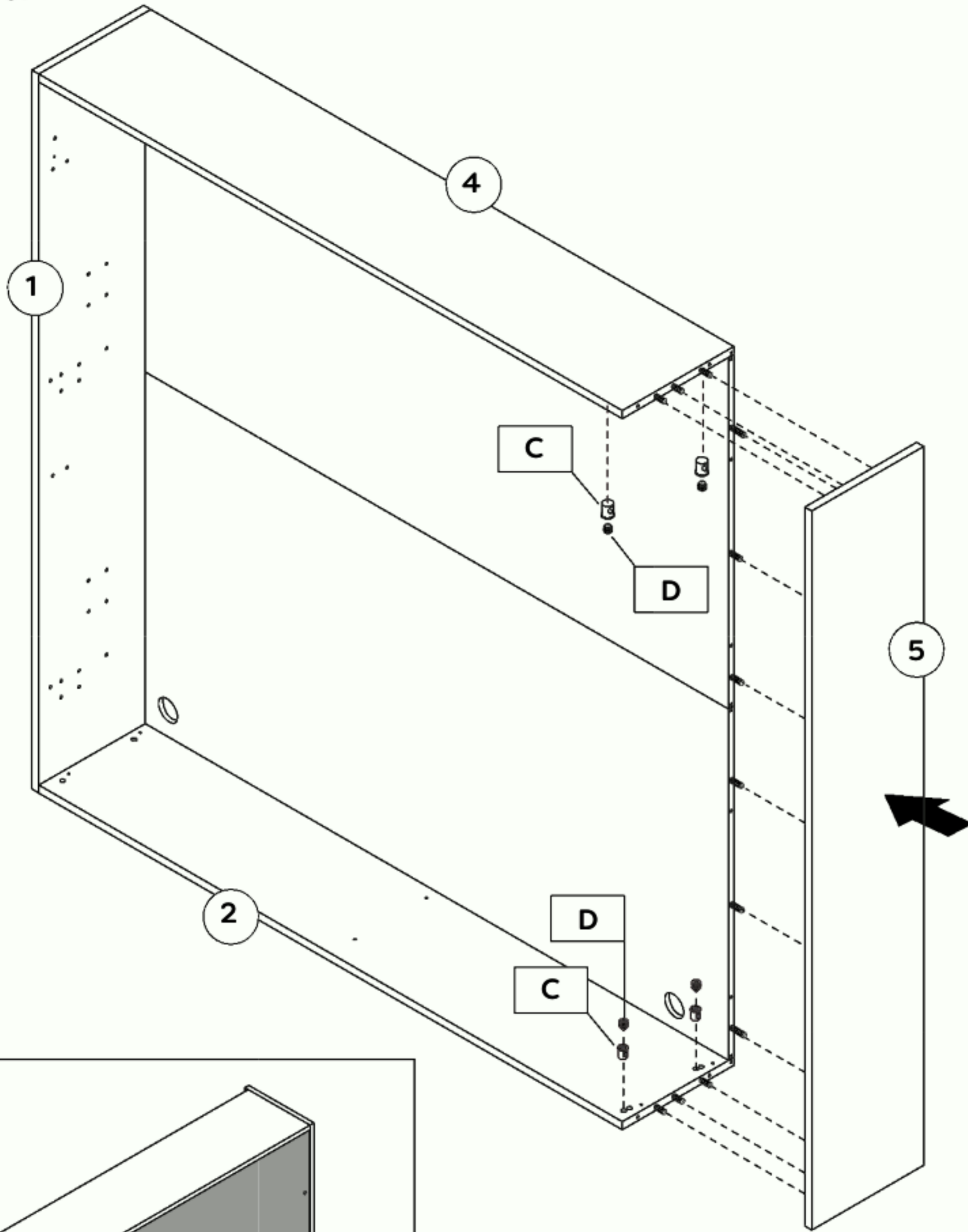
Ø 8x35
C
2x

Ø 14X18
D
2x

M8x10



Step 07

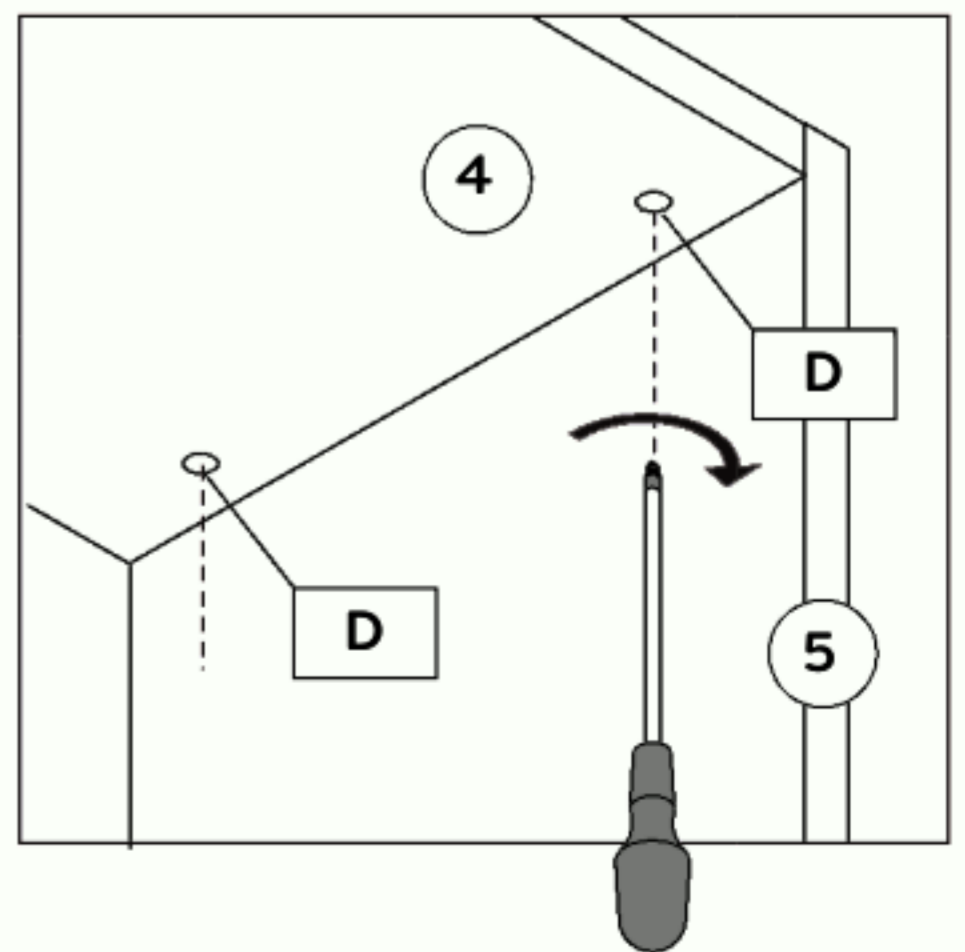
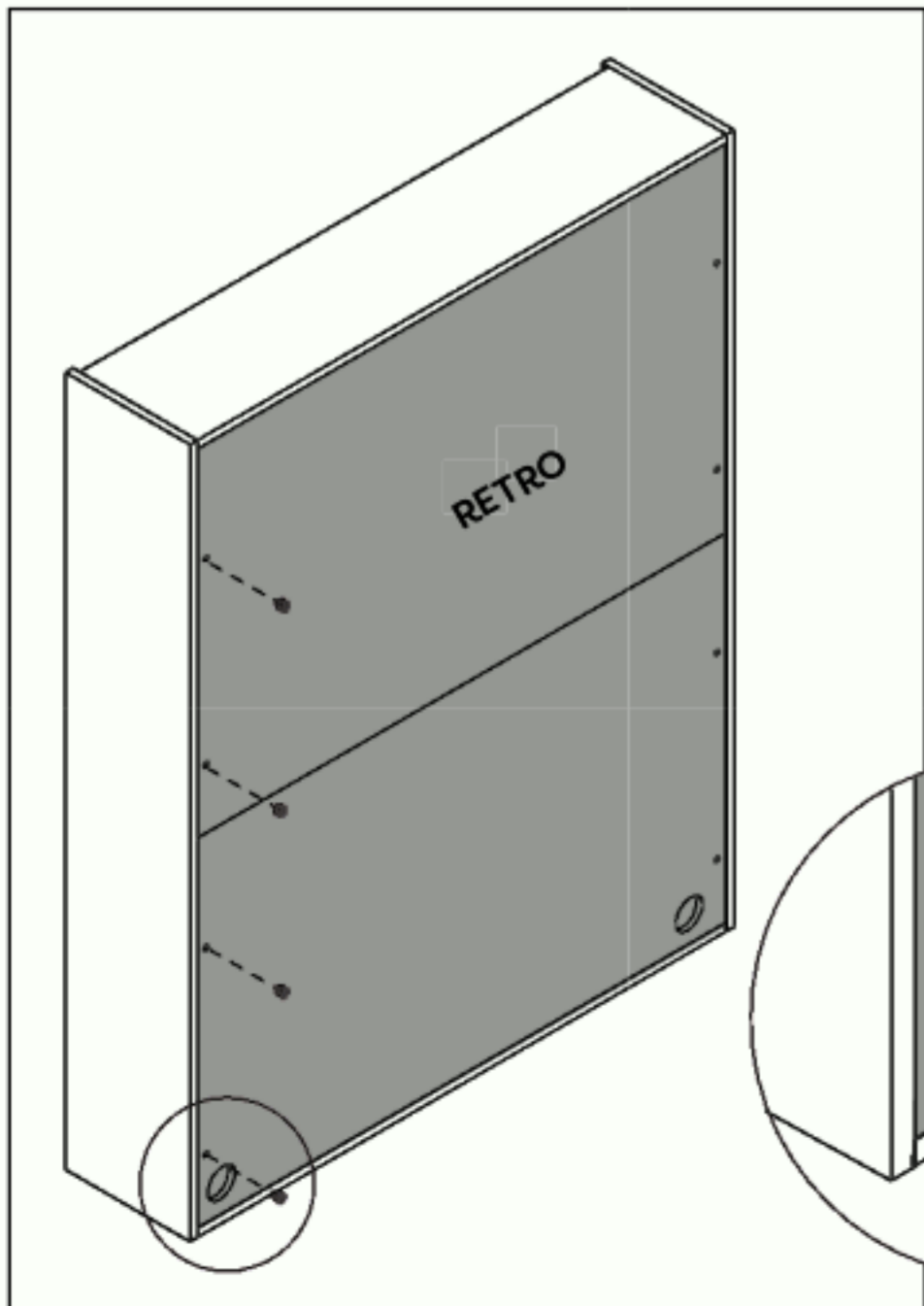


C
4x



Ø 14x18

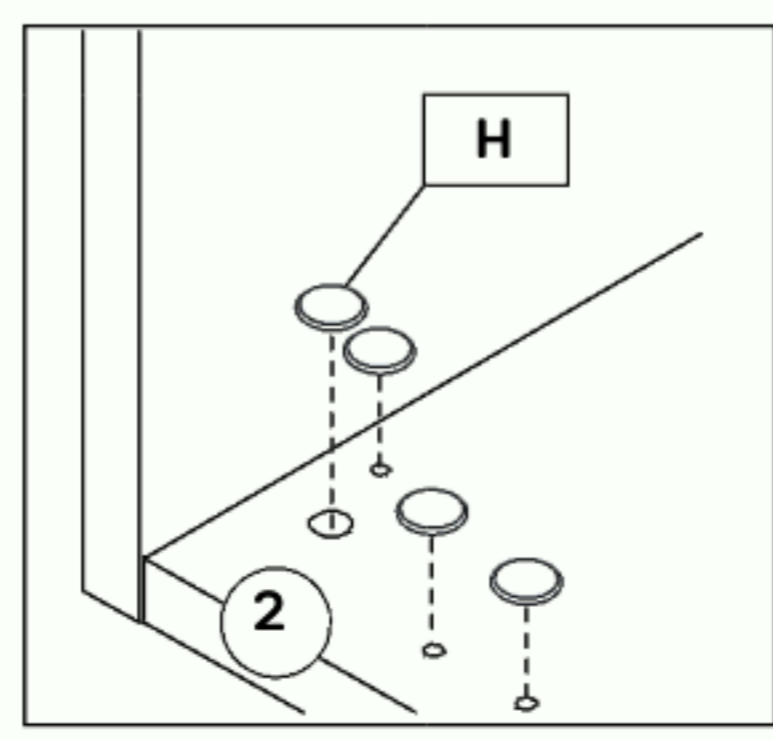
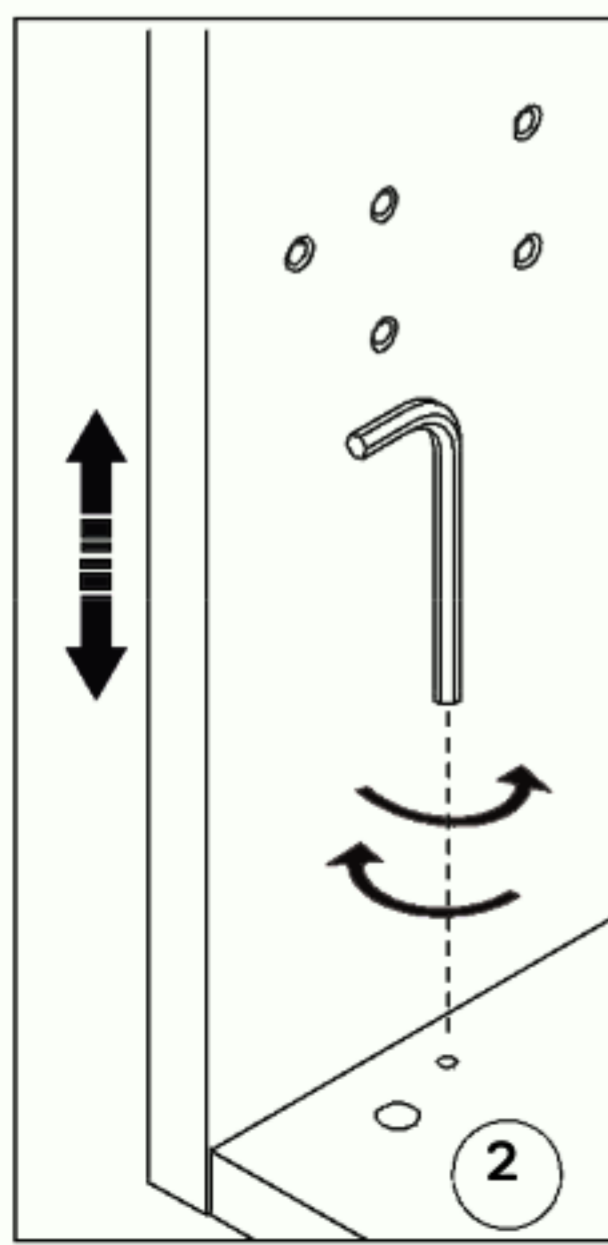
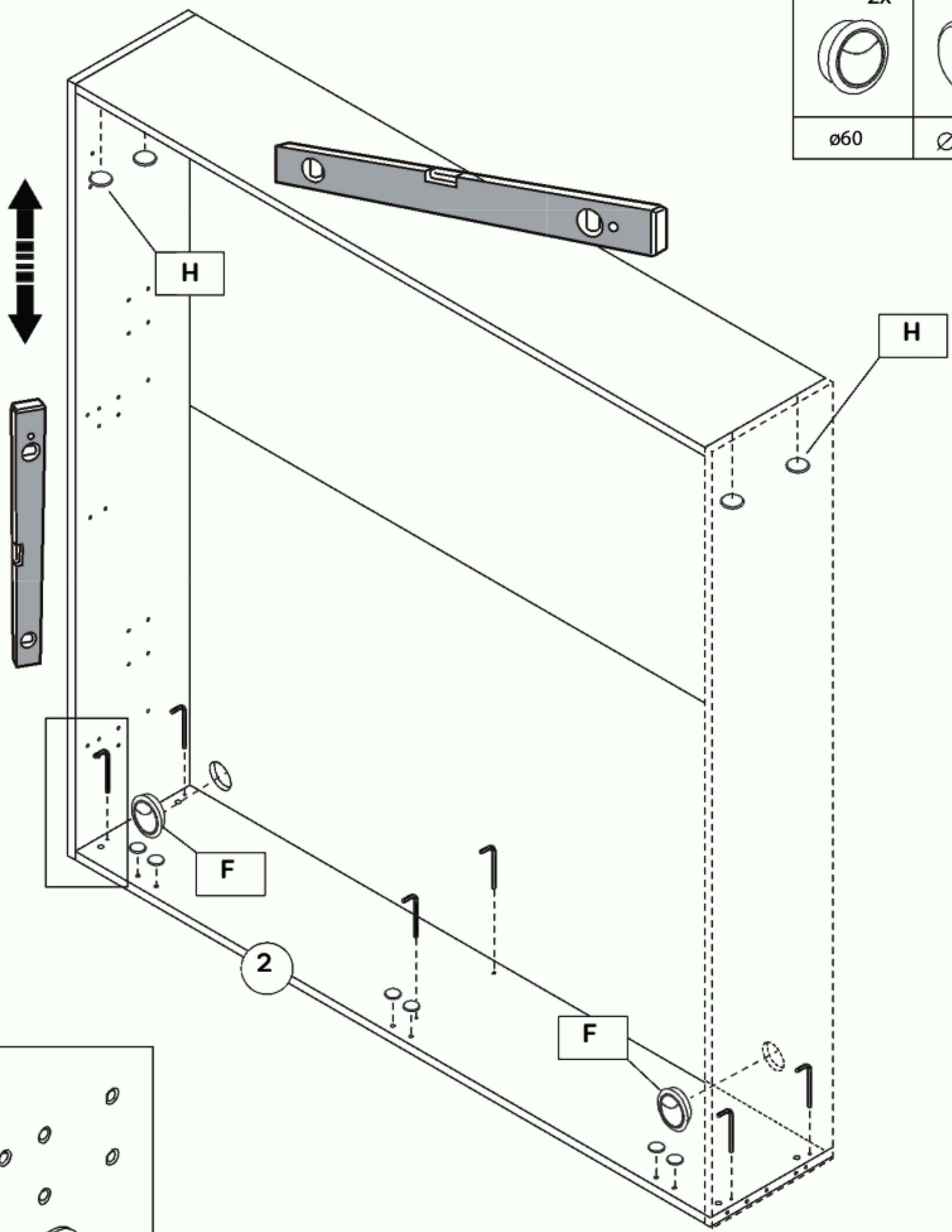
D
8x

M8x10



Step 08

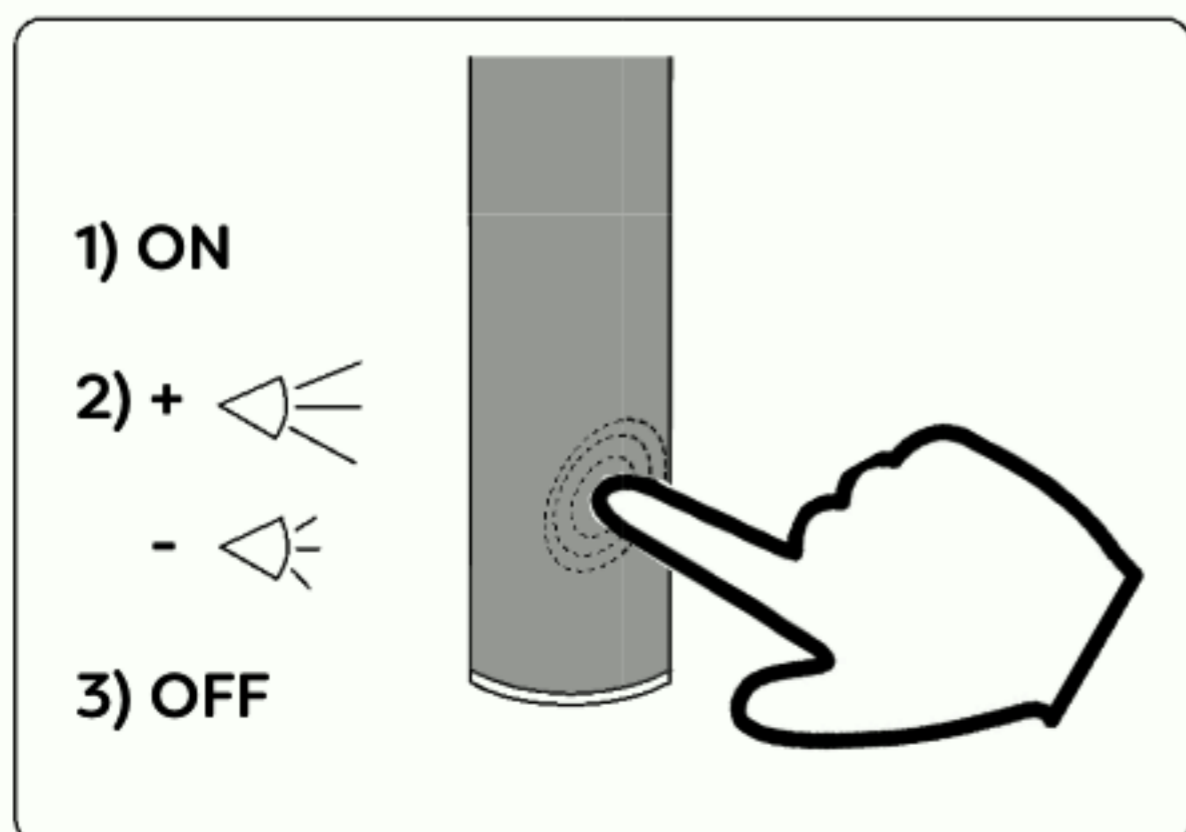
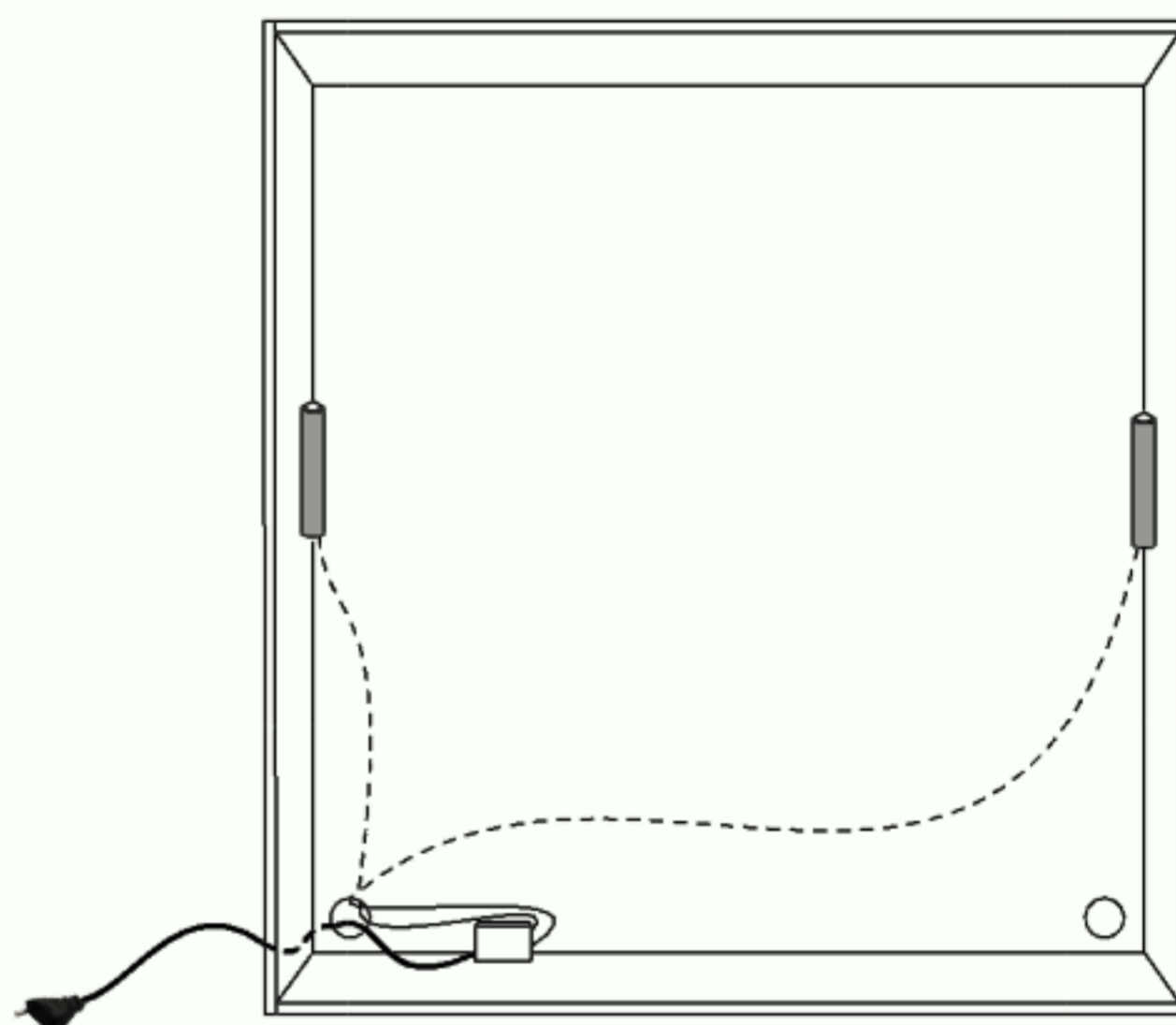
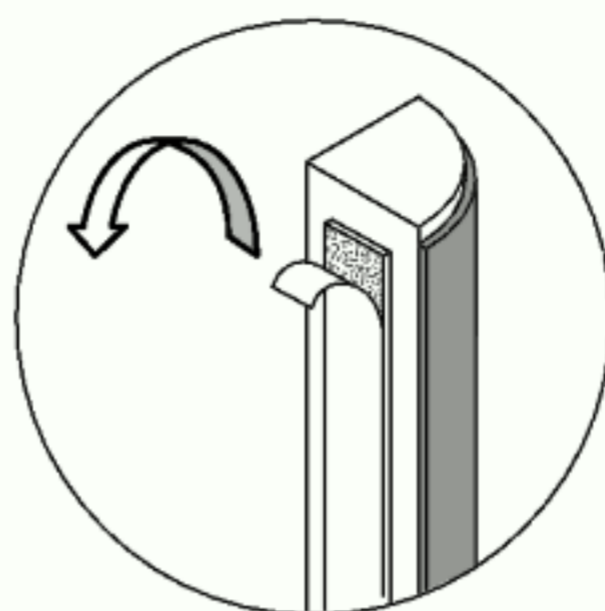
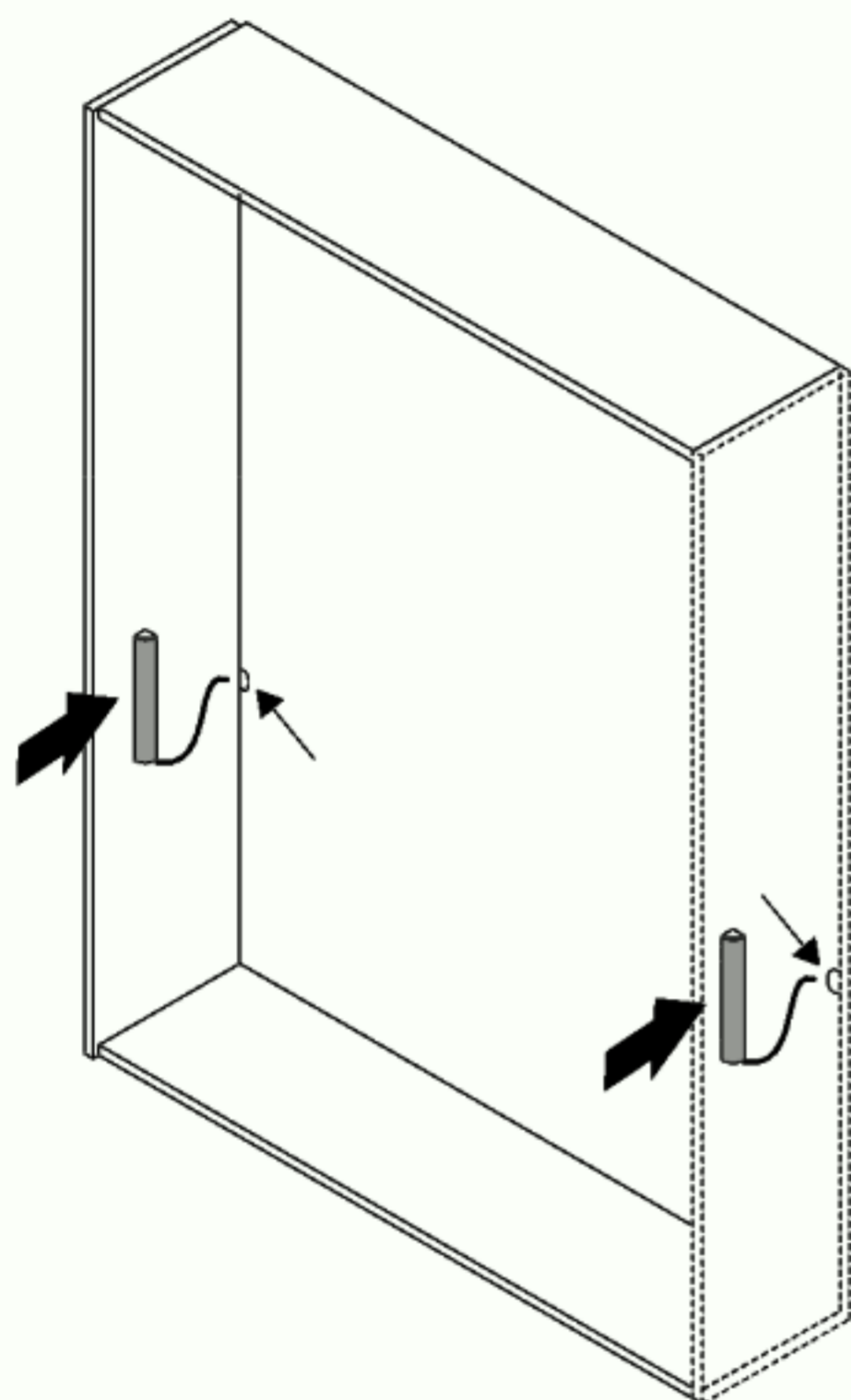
F	H
2x	20
	
ø60	Ø20



Step 09 - optional

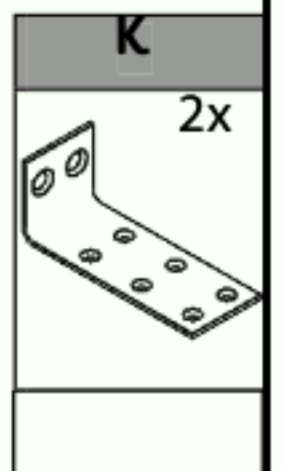
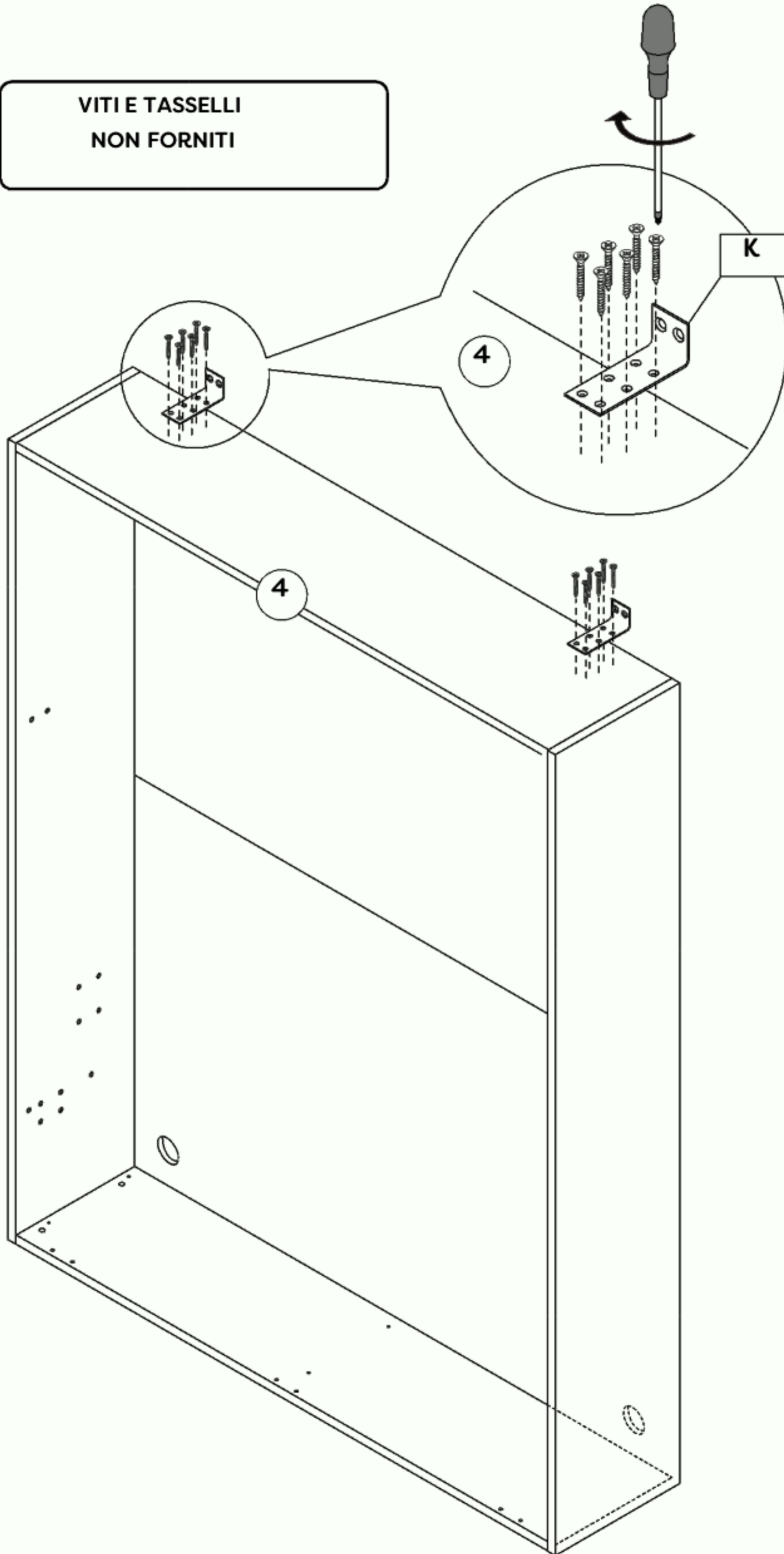
MONTAGGIO LAMPADE LED

(N.B. - Prima del fissaggio a muro)



Step 10

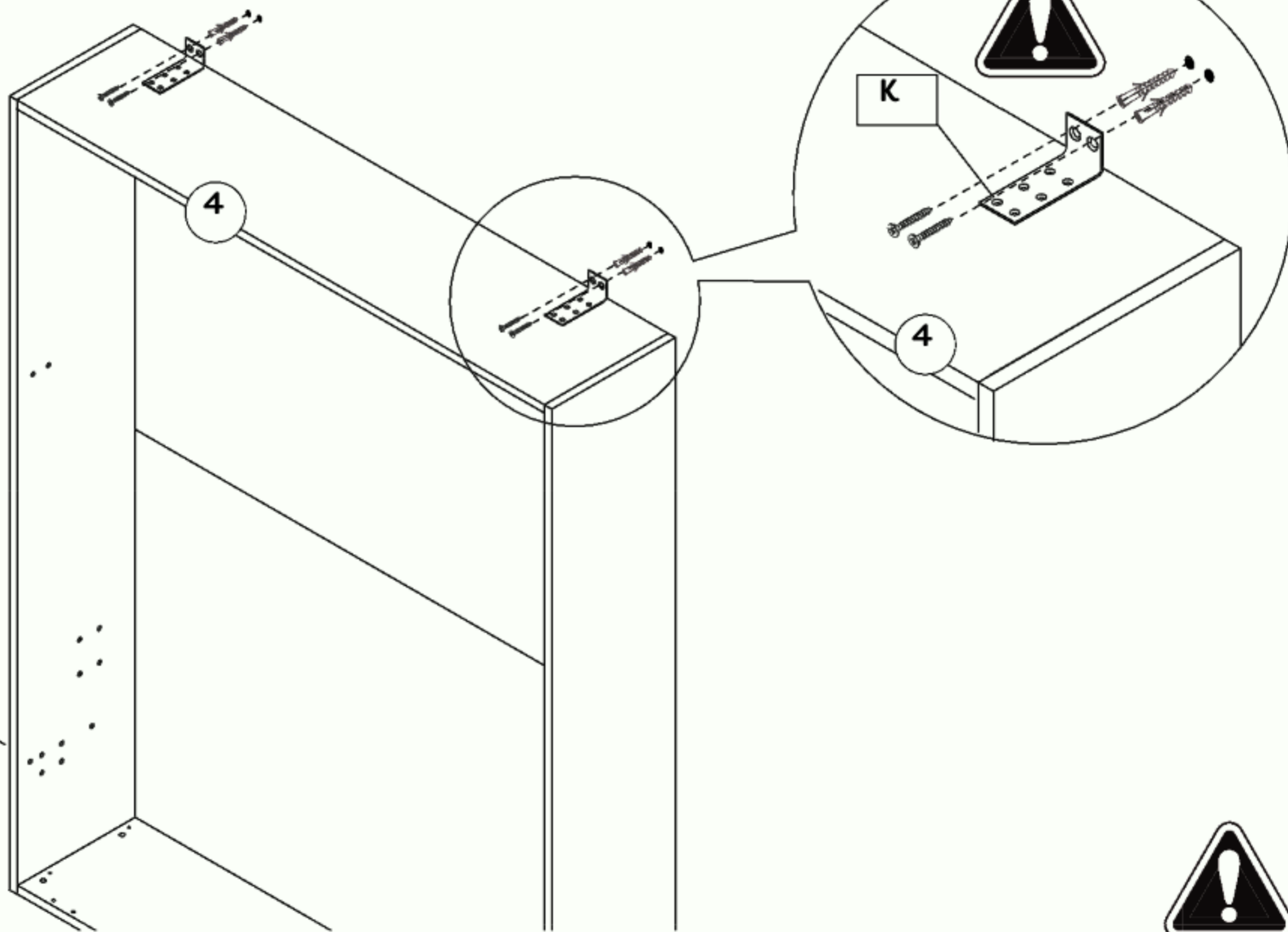
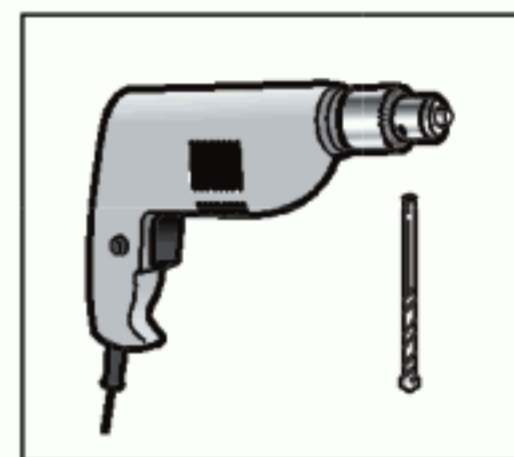
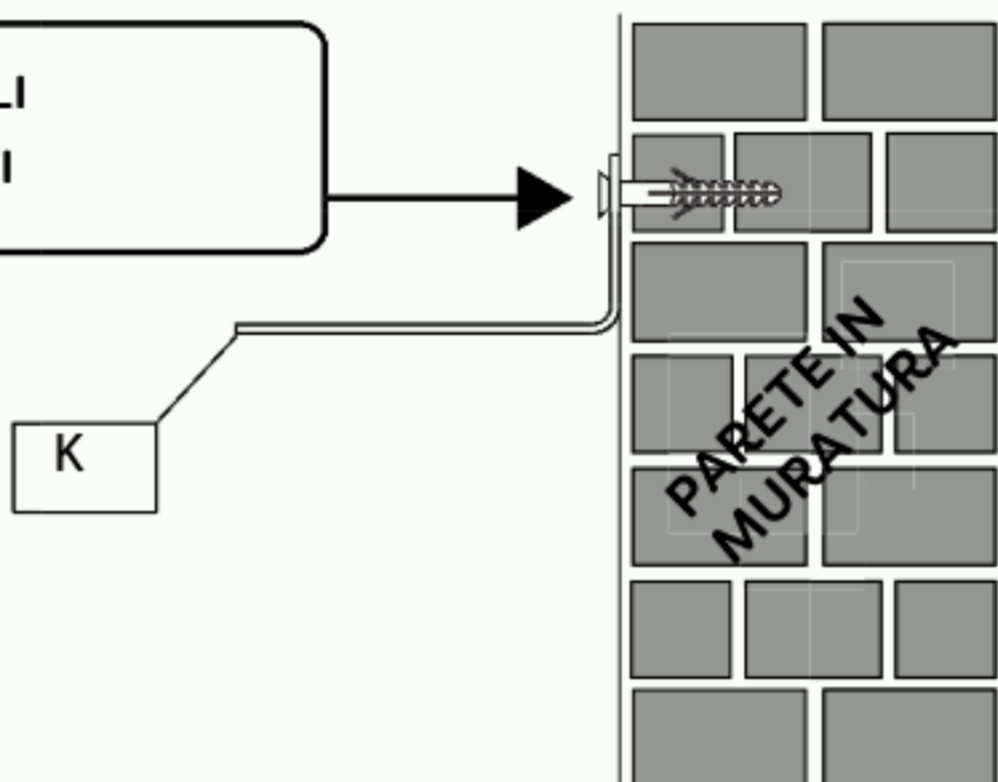
VITI E TASSELLI
NON FORNITI



Step 11

OBBLIGATORIO

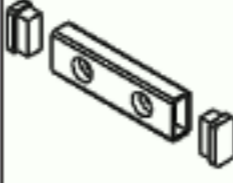



VITI E TASSELLI
NON FORNITI

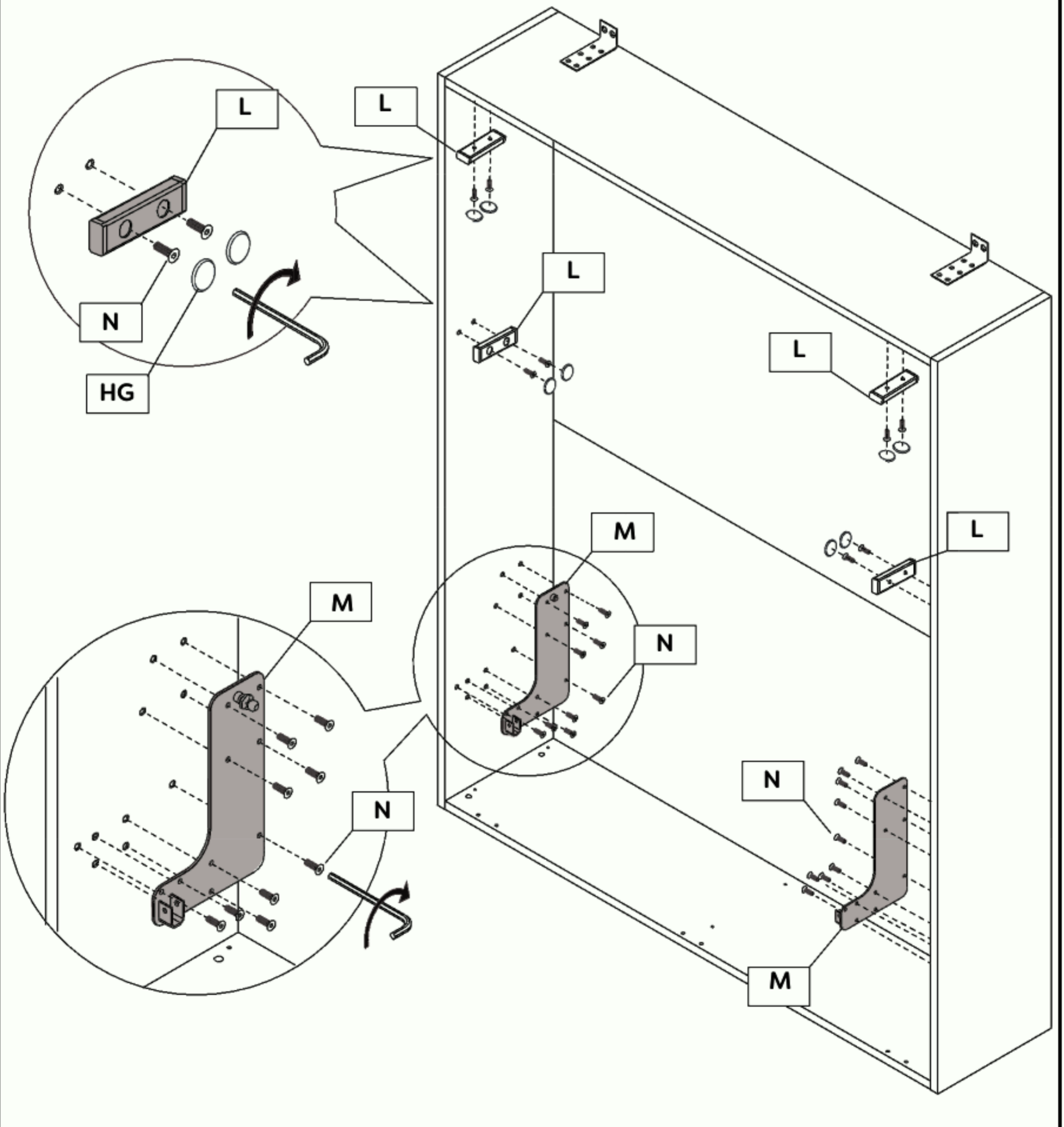
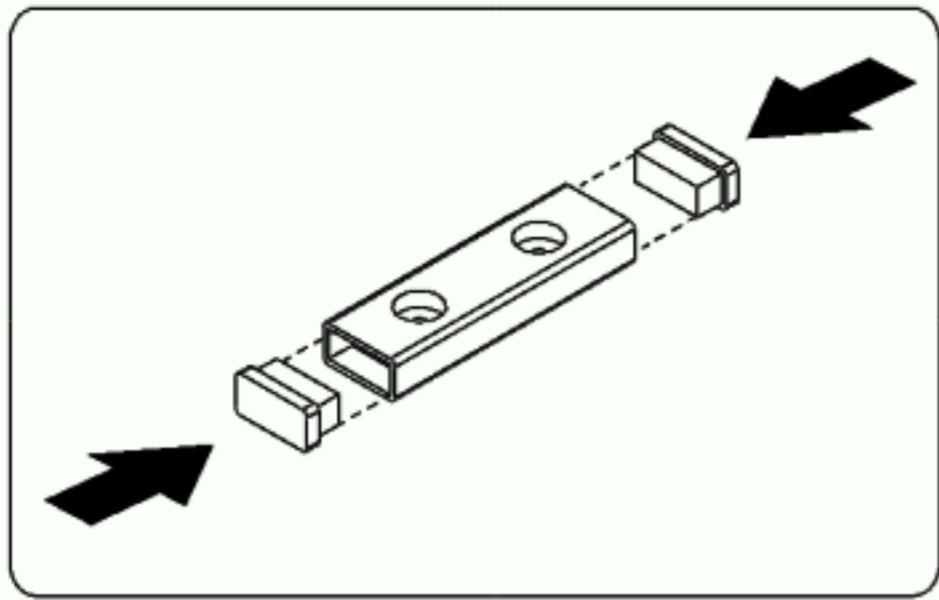


IMPORTANTE - l'accoppiamento vite + tassello + muro deve avere una resistenza a trazione superiore a 200 Newton su ogni singola vite.
Verificare con il proprio fornitore la tipologia di viti e tasselli da utilizzare.

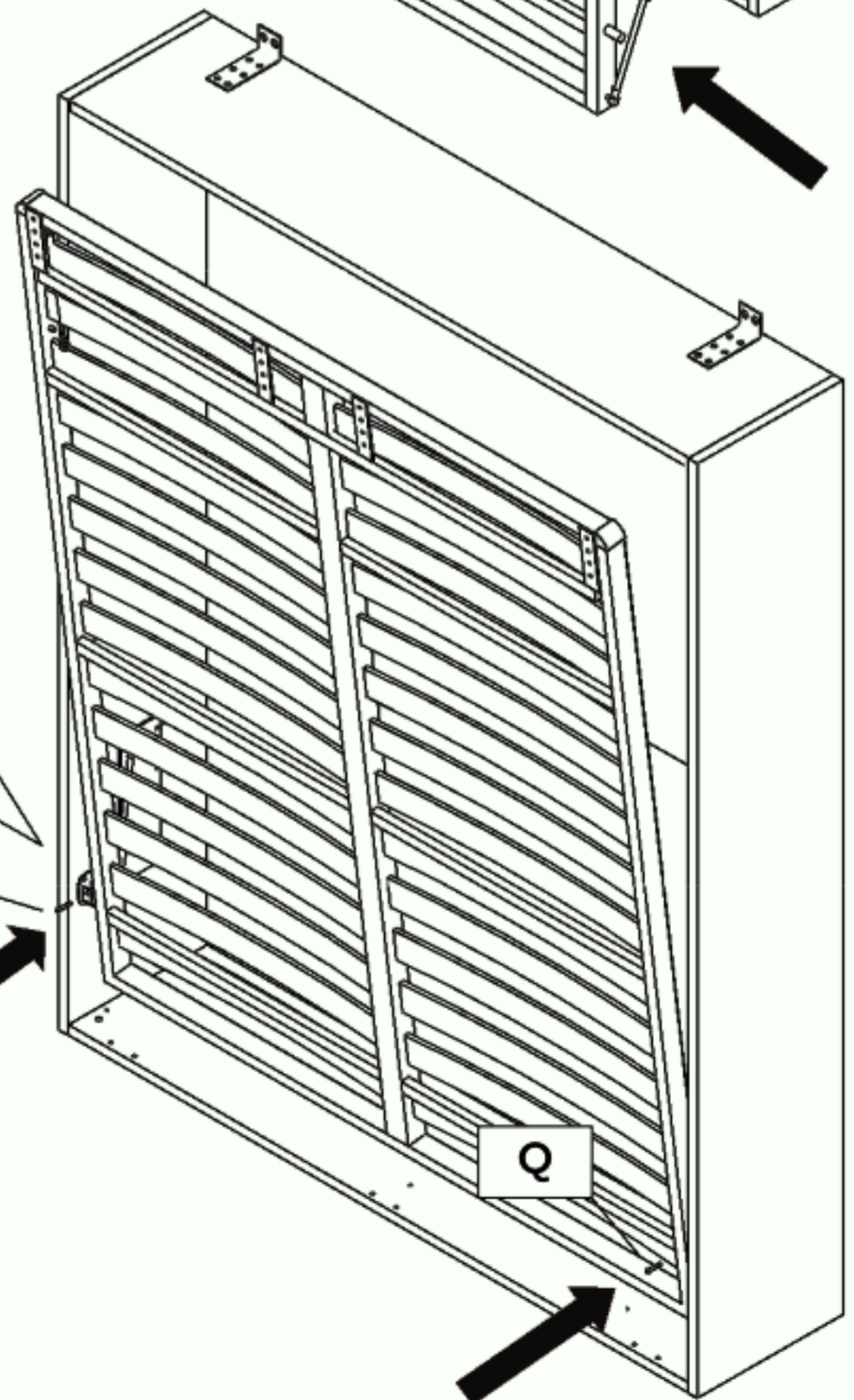
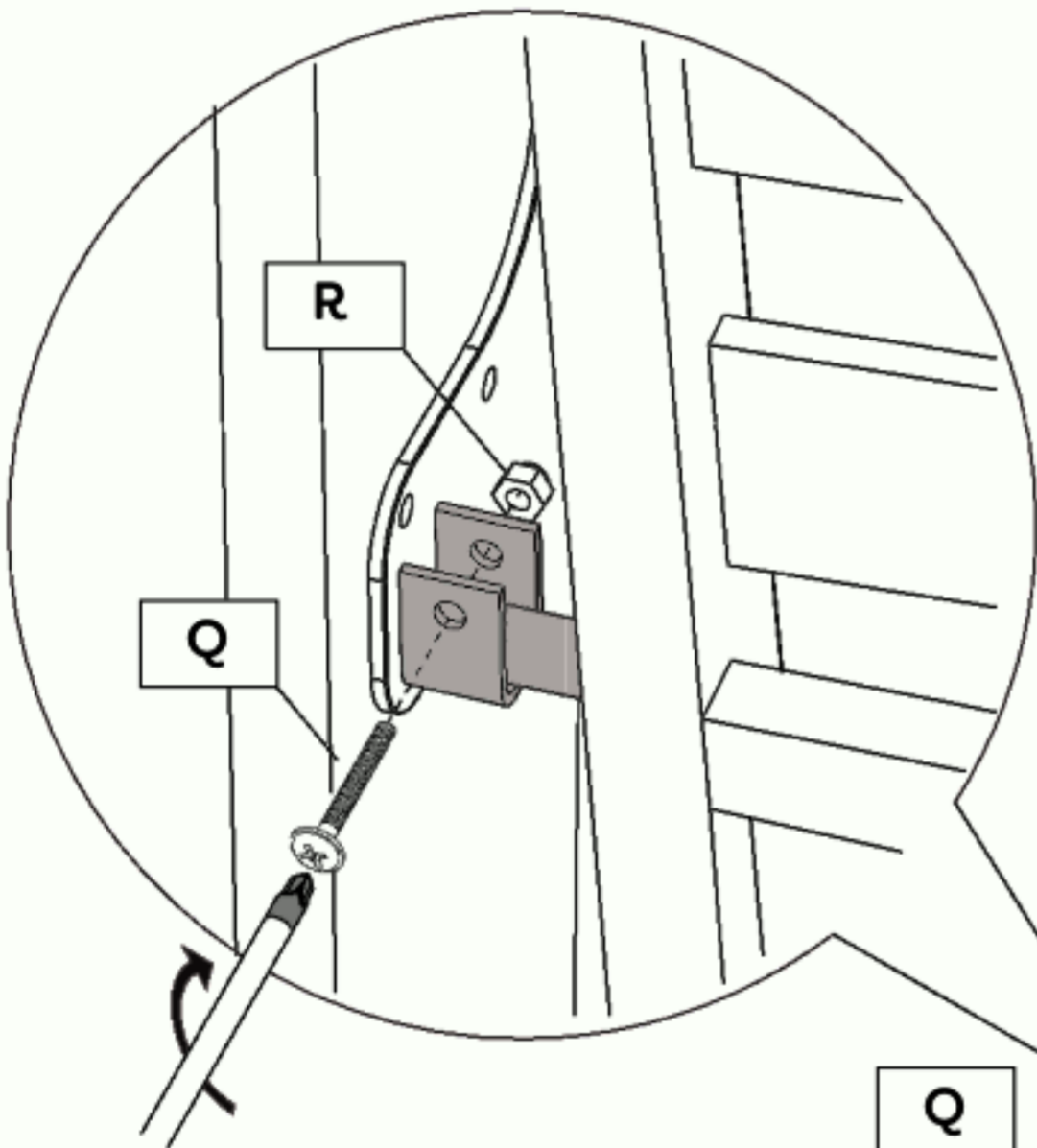
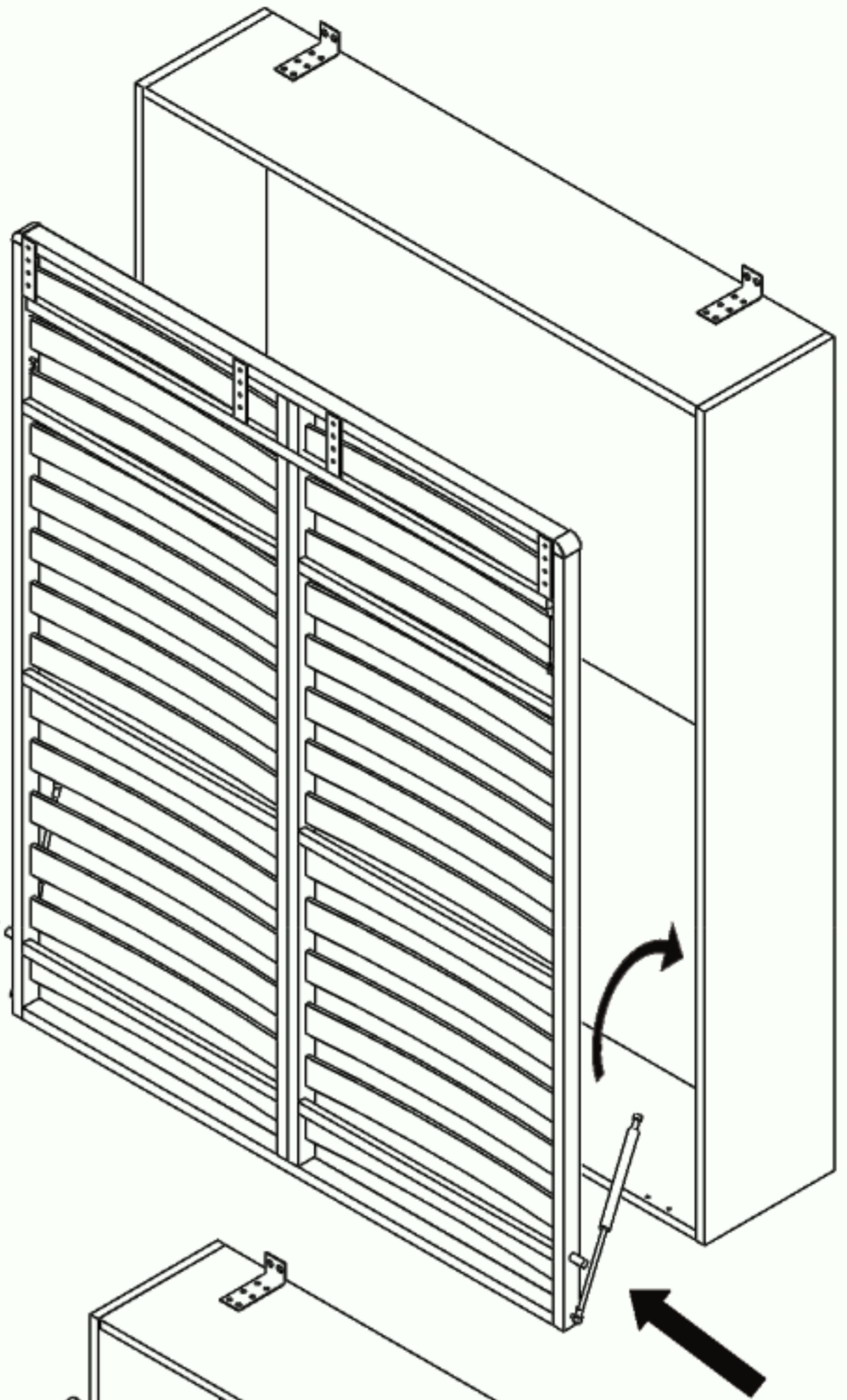
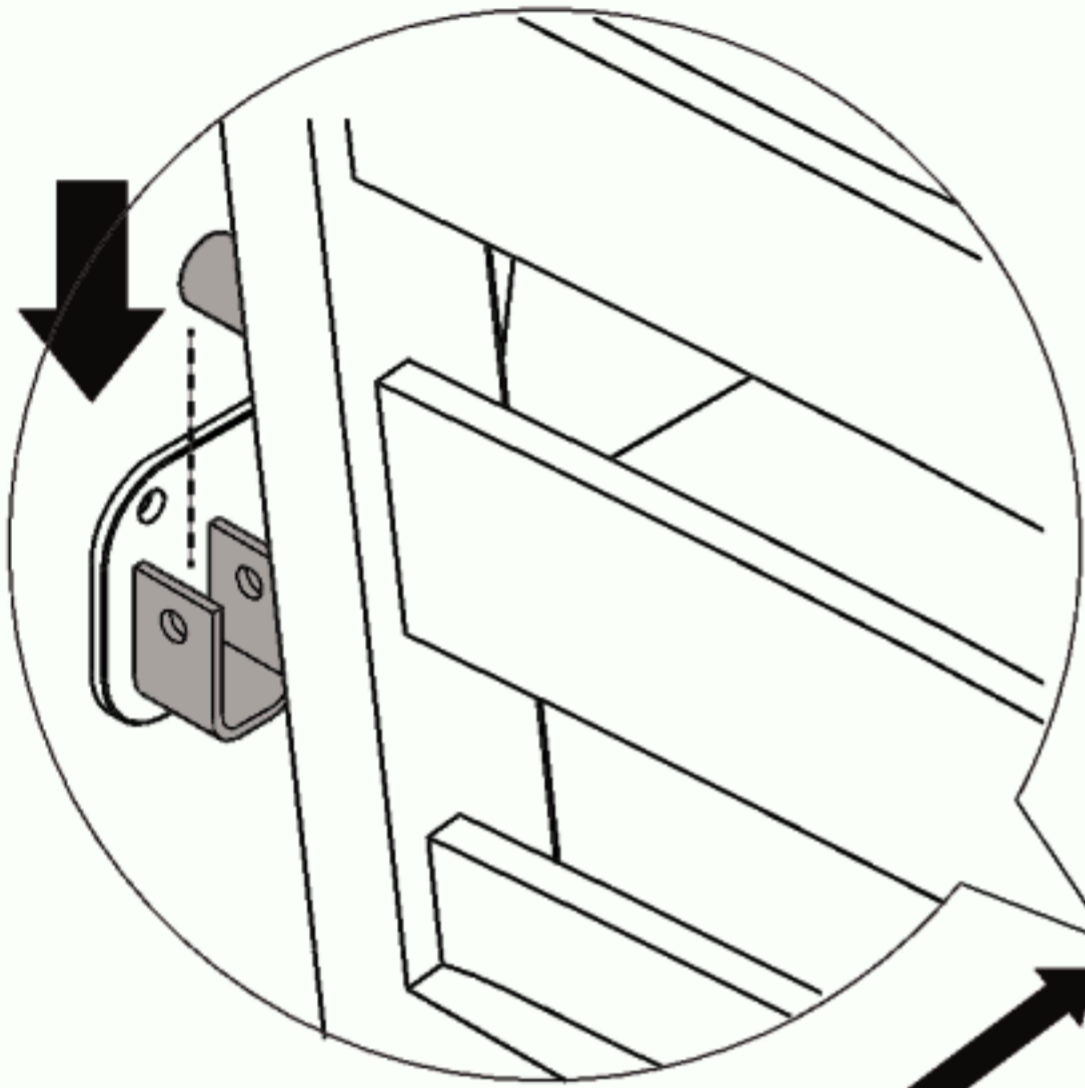
Le staffe (K) in dotazione sono adatte per il mobile appoggiato al muro



Step 12

L	M	N	HG
4x	2x	28x	8x
			
110x30x15		M6x15	Ø 20

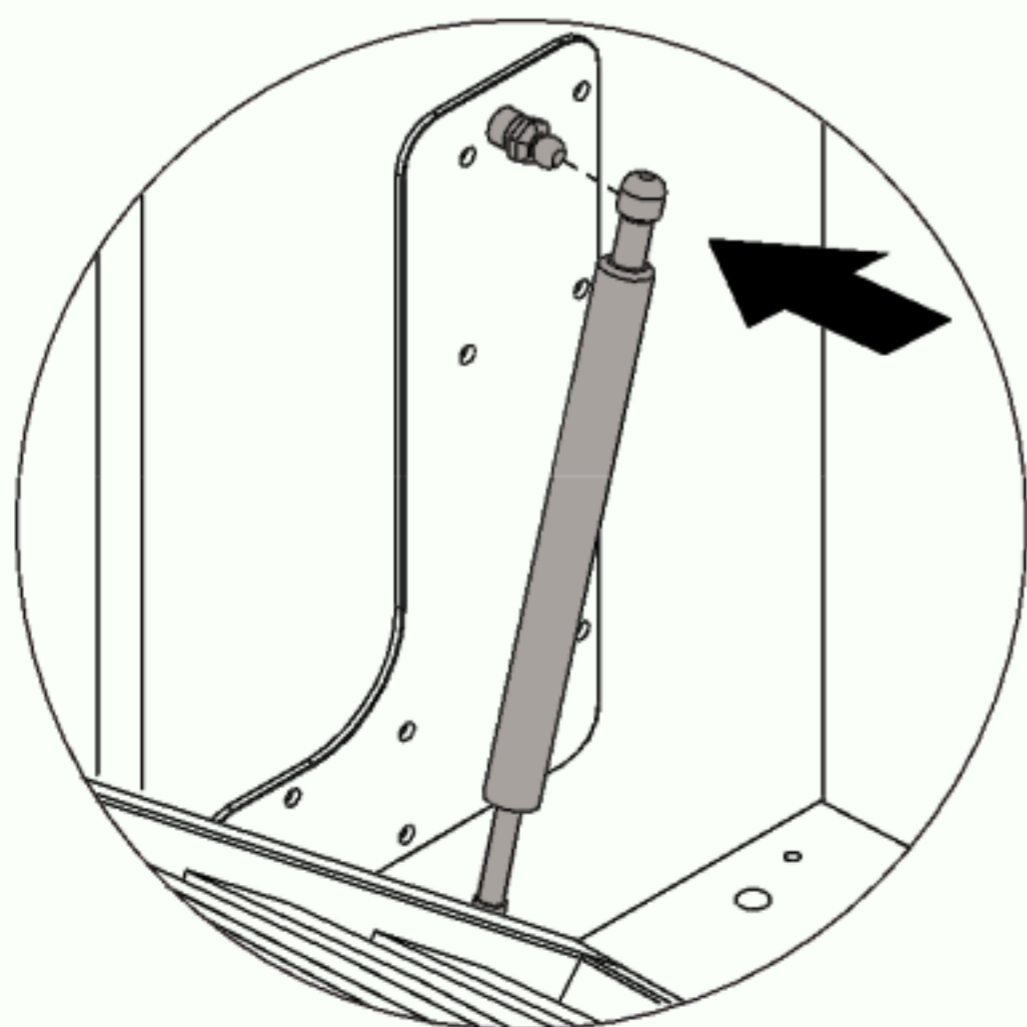
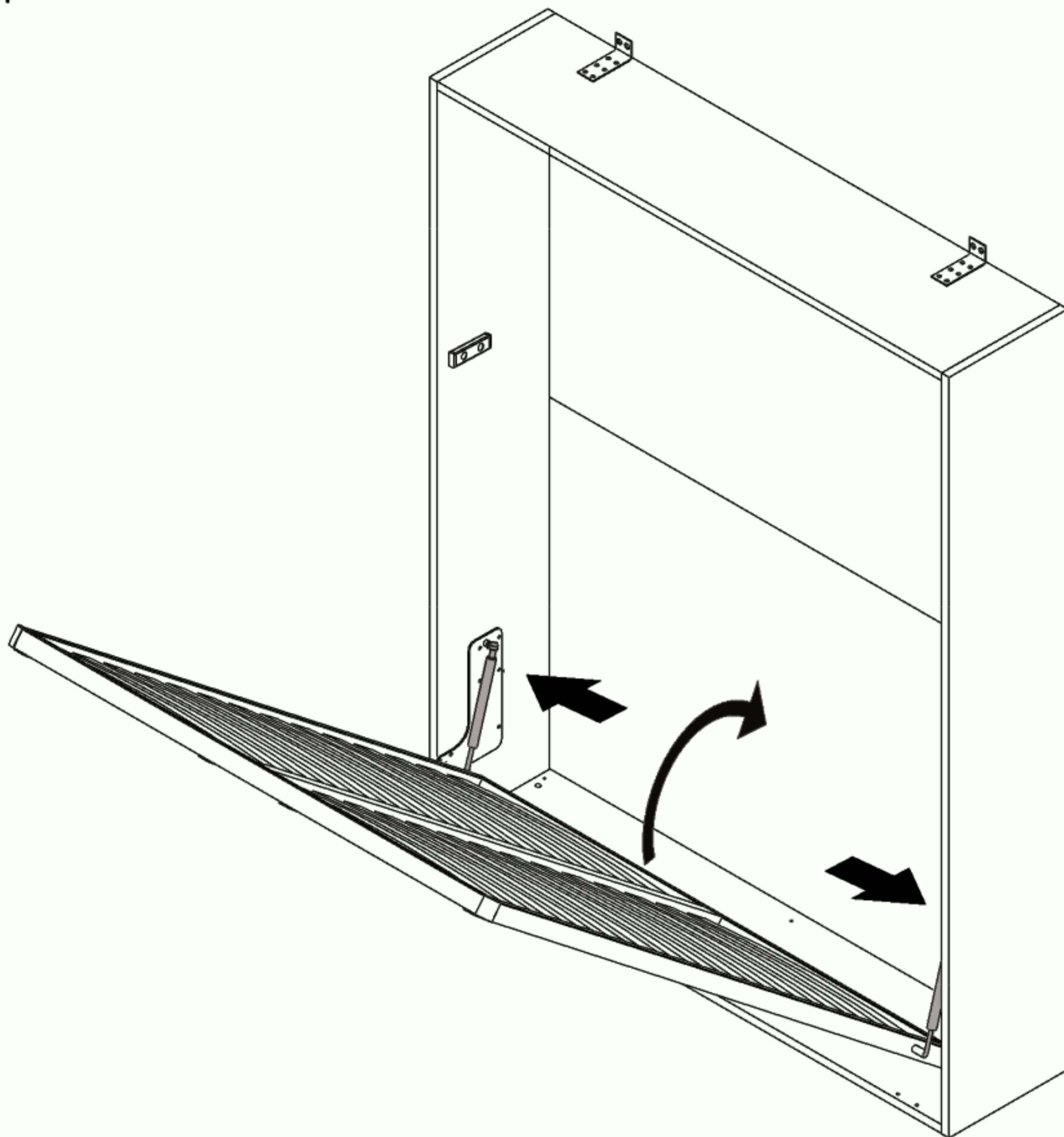


Step 13



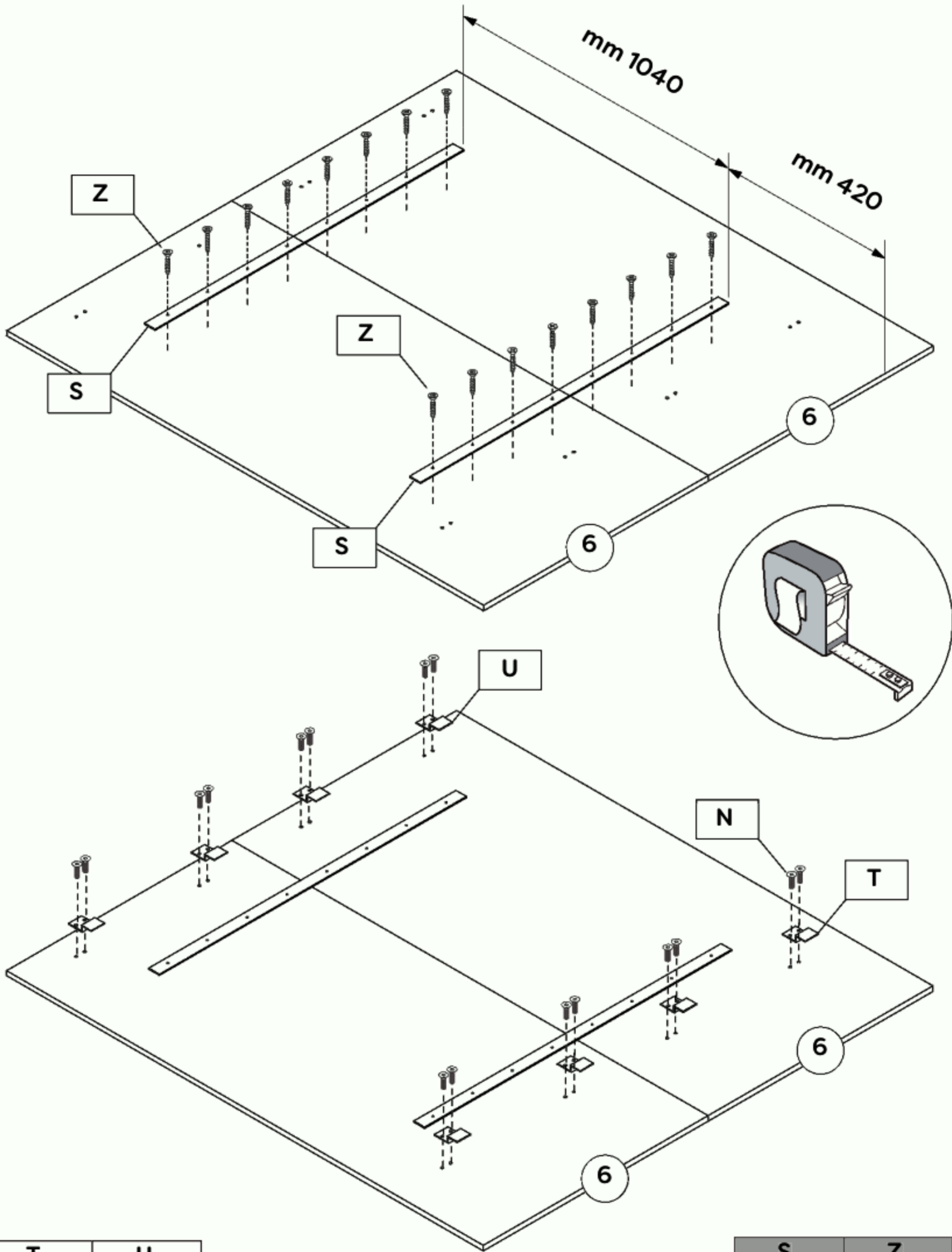
Q	R
2x	2x
	
M6x35	M6X6

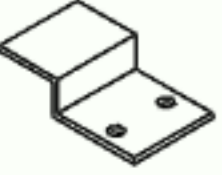

Step 14

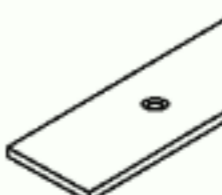




Step 15

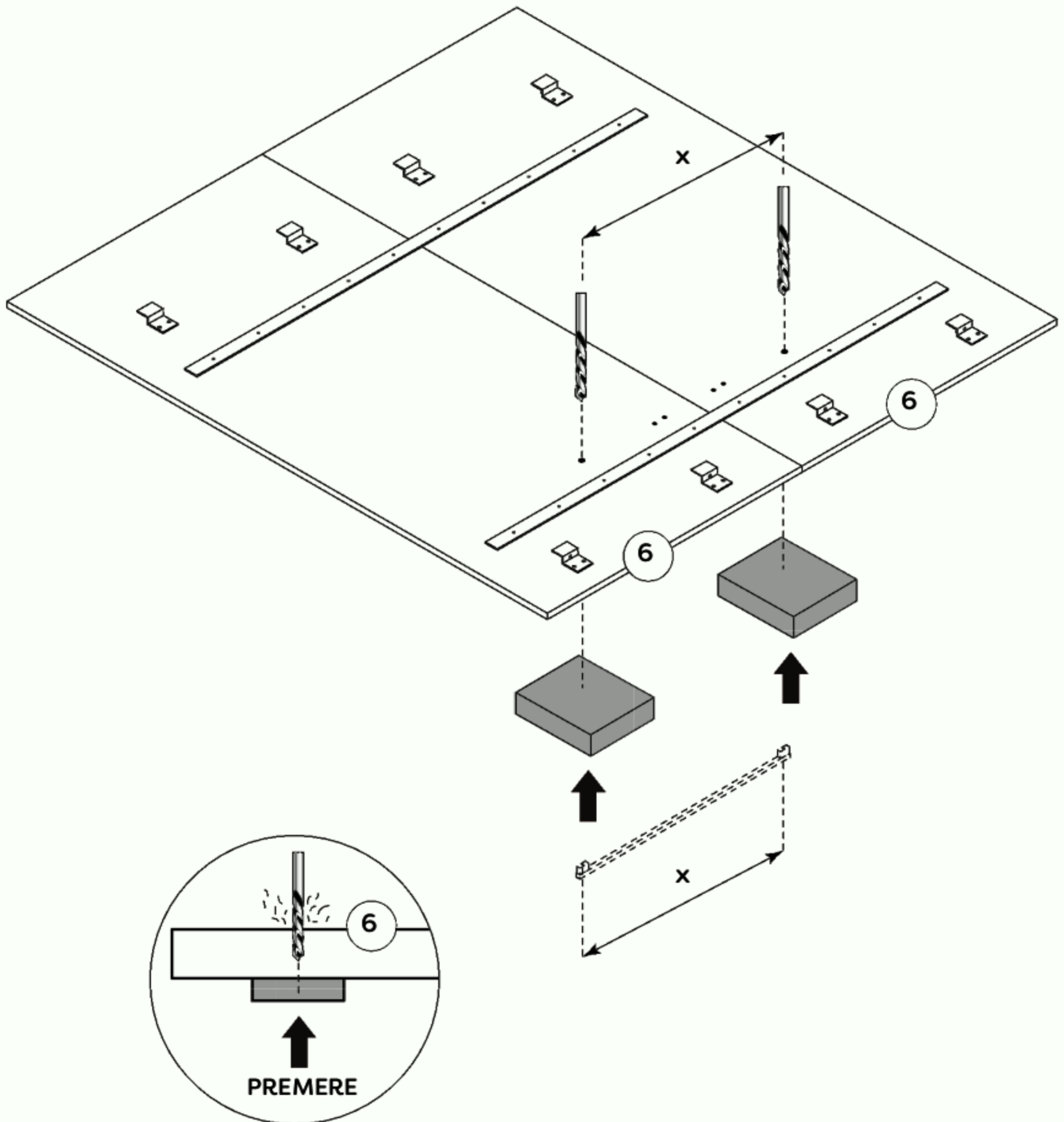
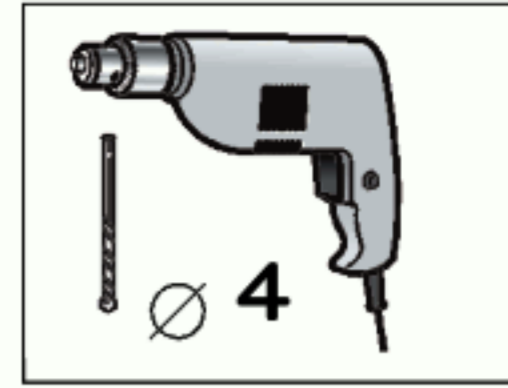
SOLO MODELLI 120 - 140 -160



T	U
4x	4x
	
86x50x22	86x50x22

S	Z	N
2x	16x	16x
		
700x40x4	Ø 4x20	M6x15

Step 16



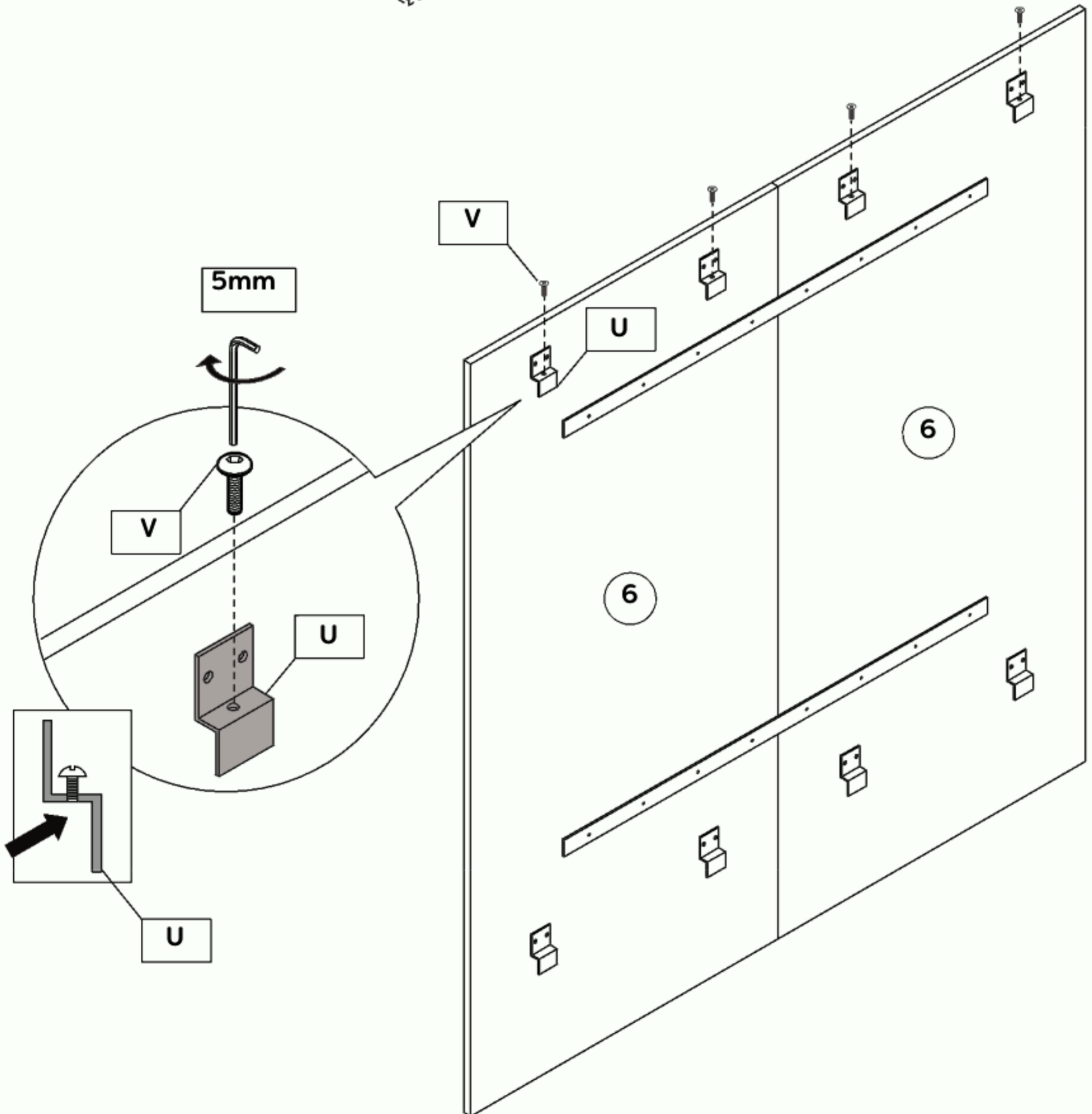
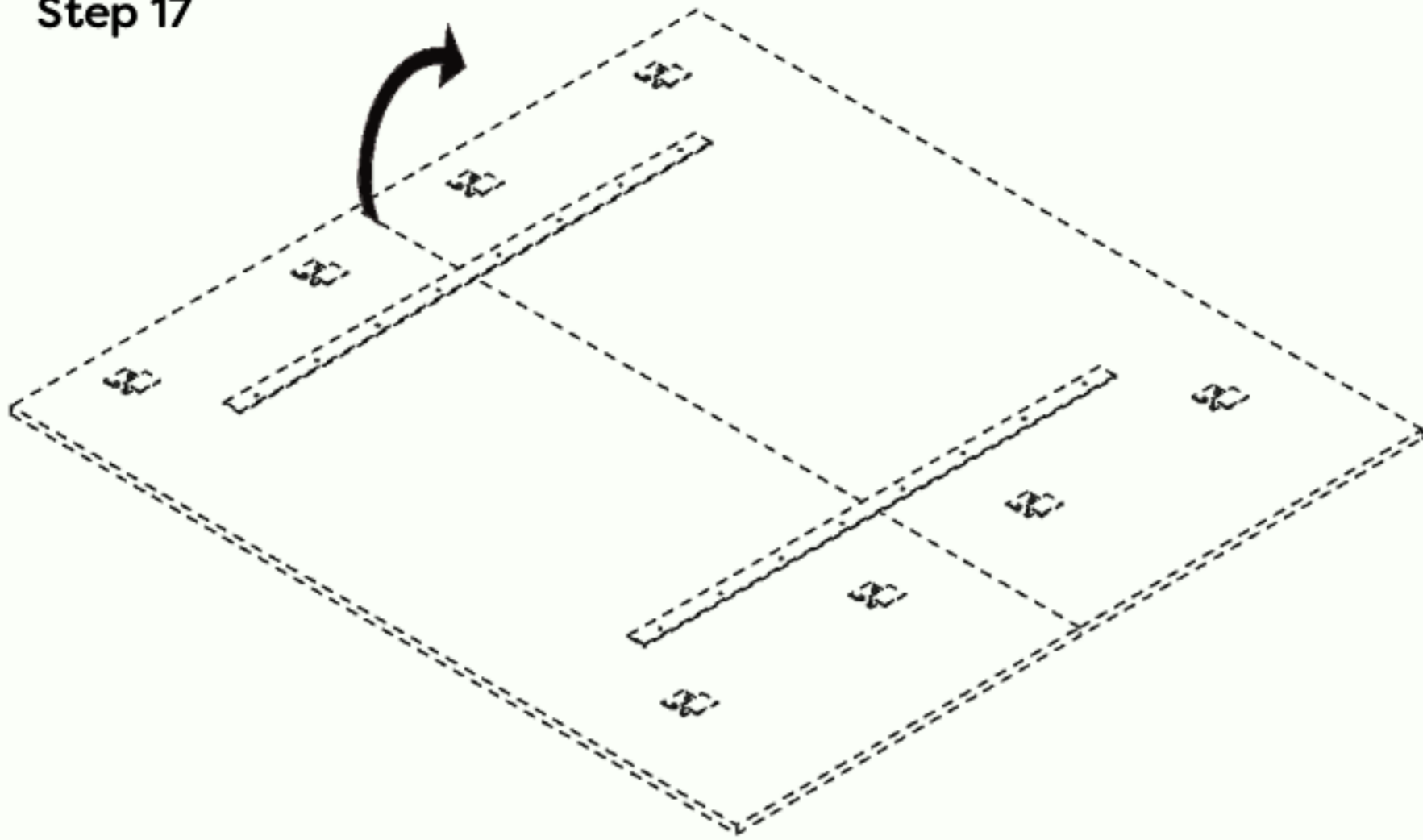
Step 17

V

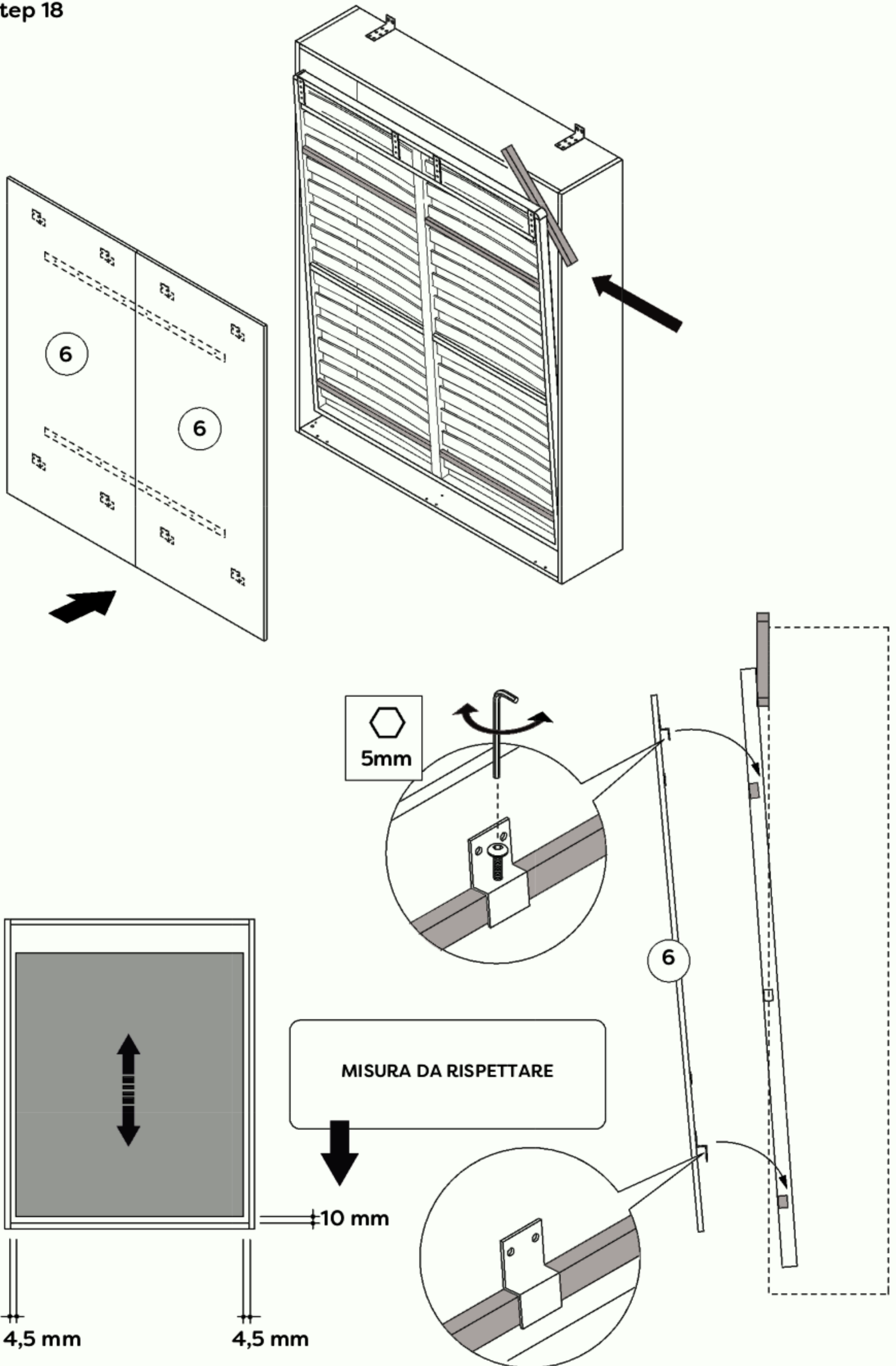
4x



Ø 8x20



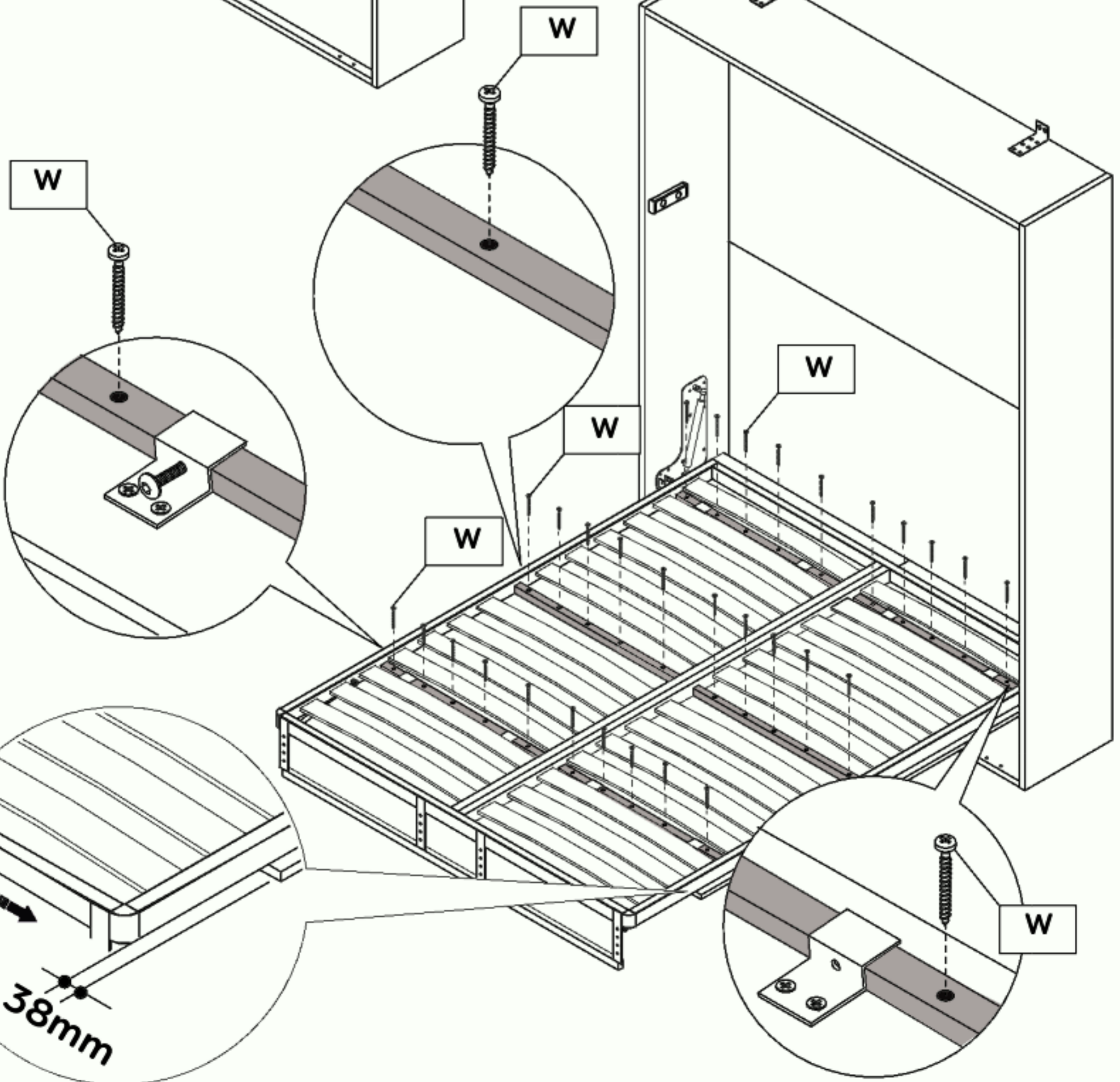
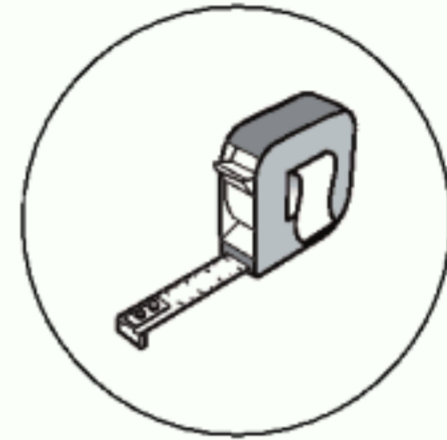
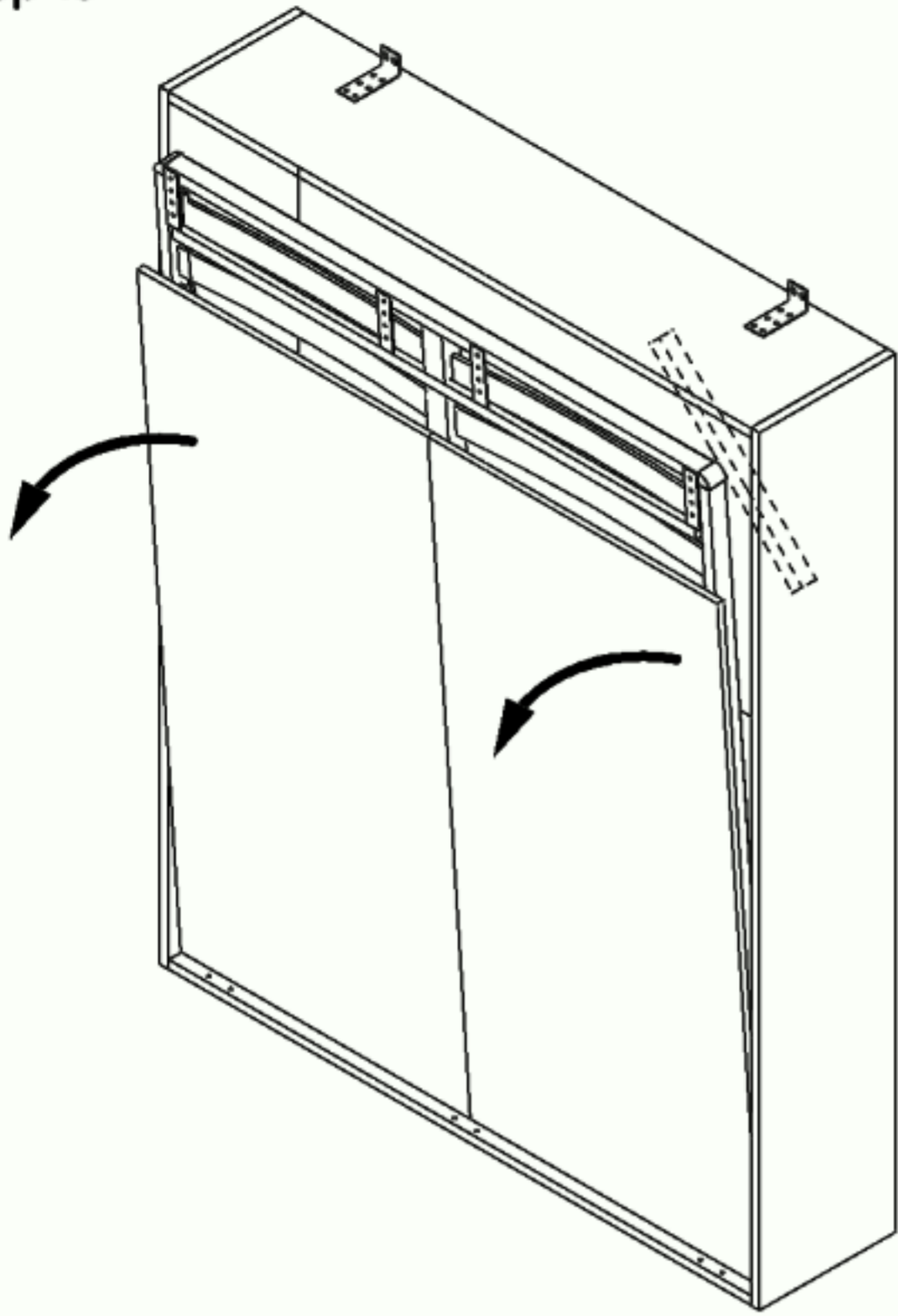
Step 18




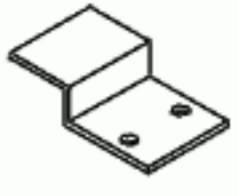

Step 19

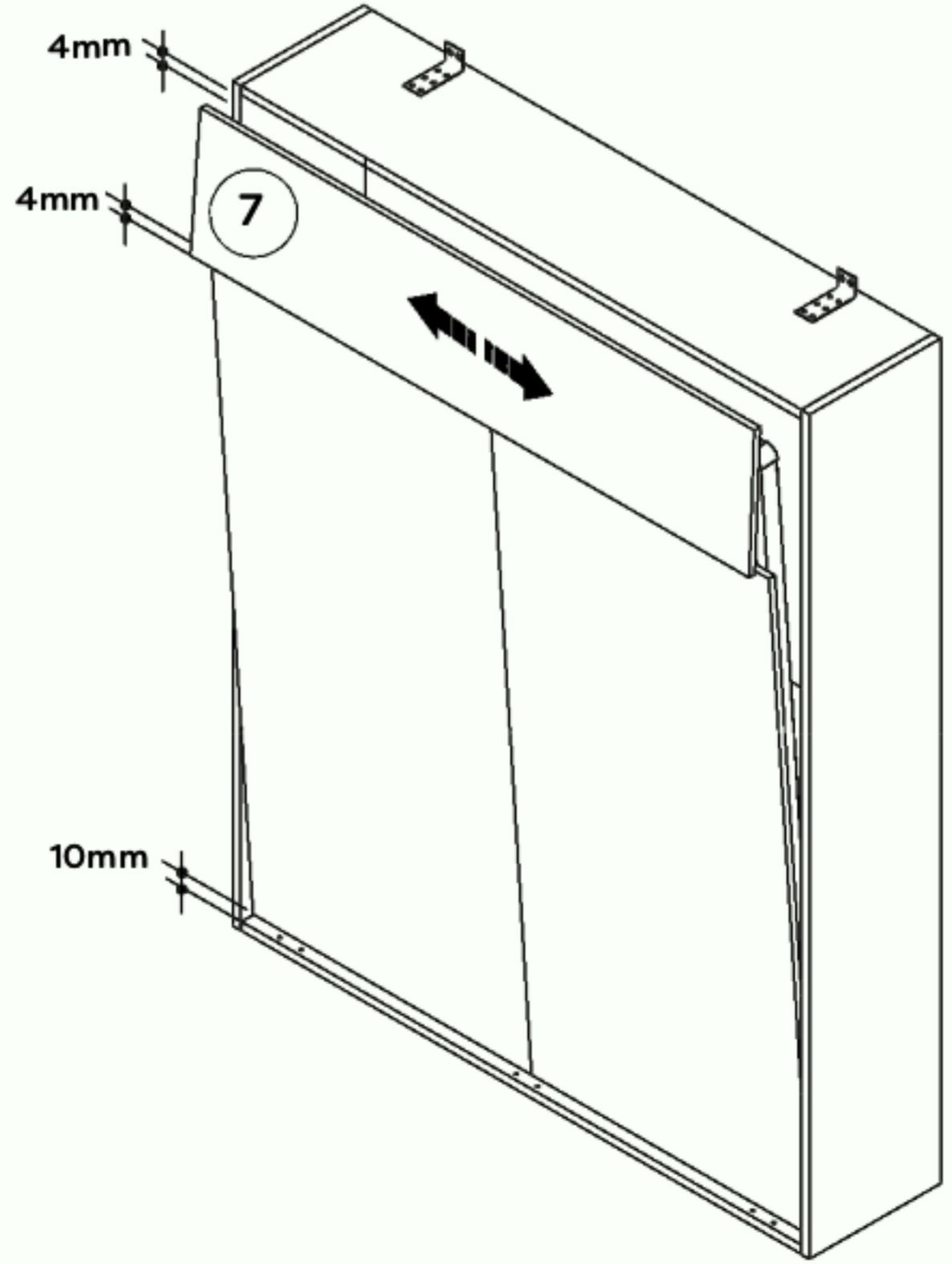
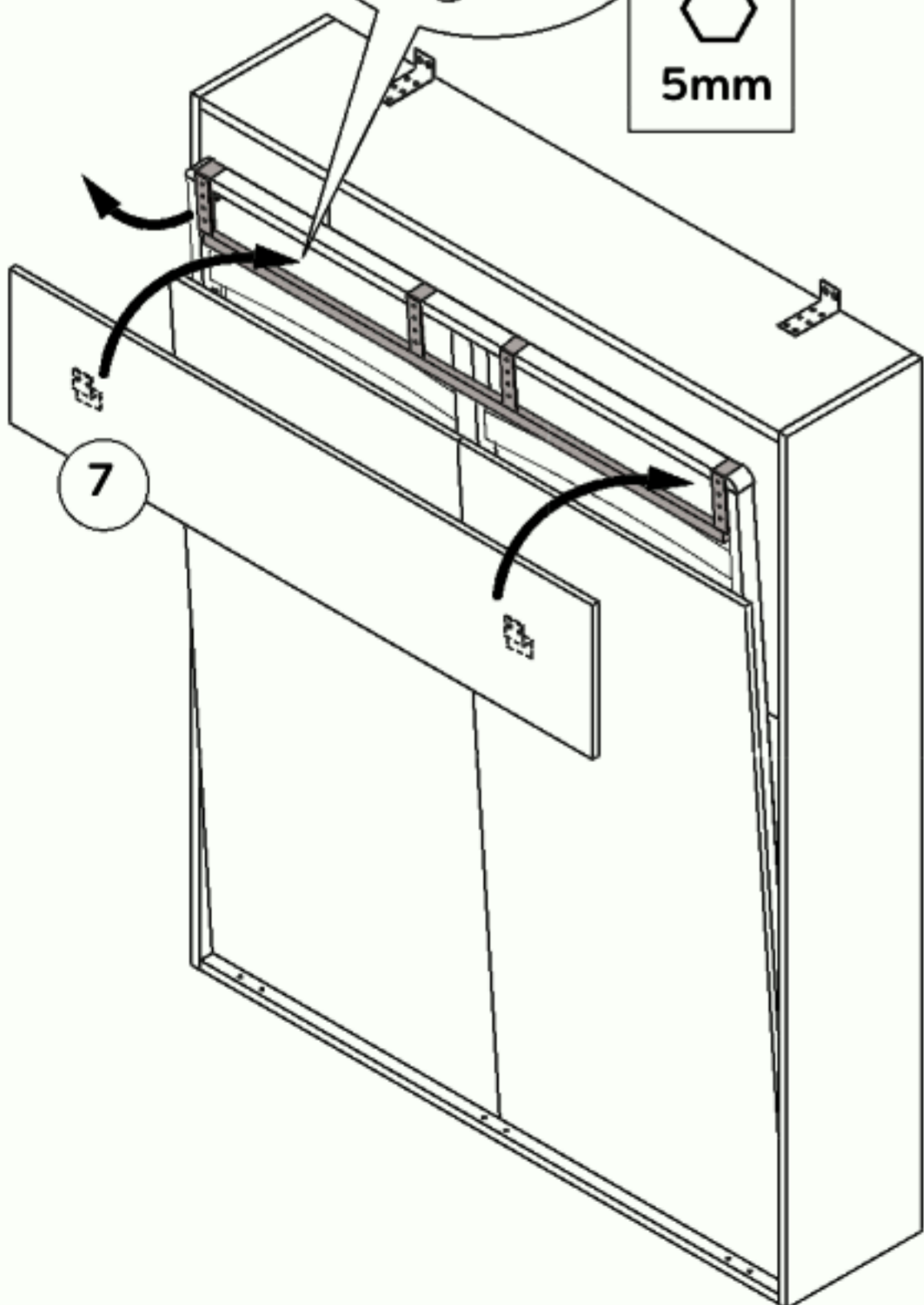
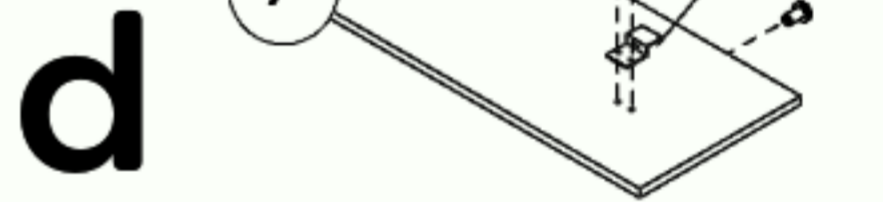
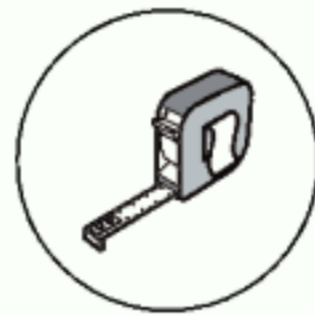
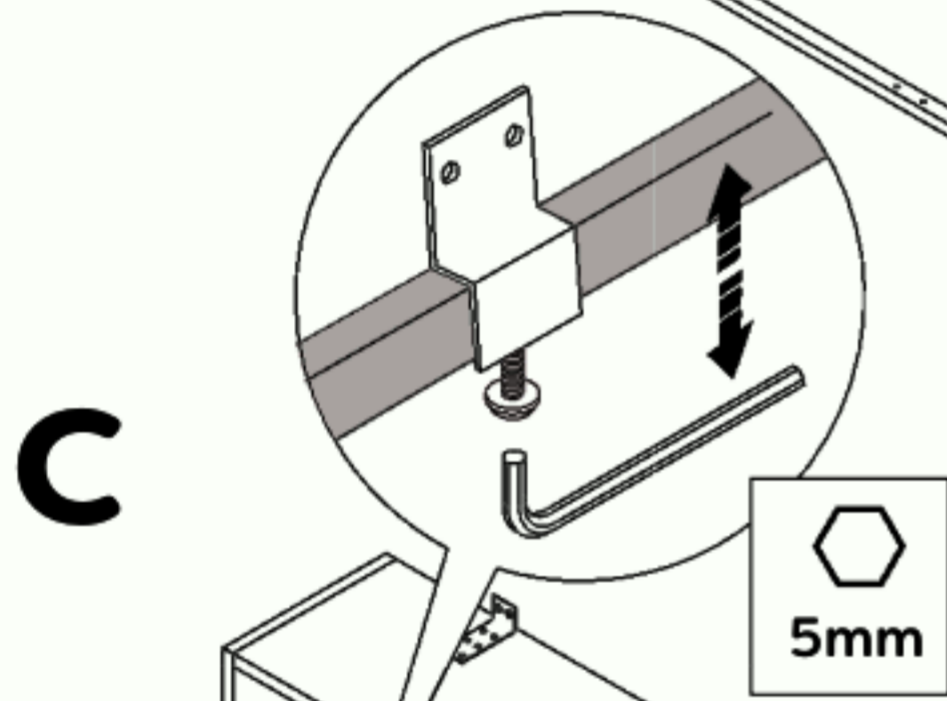
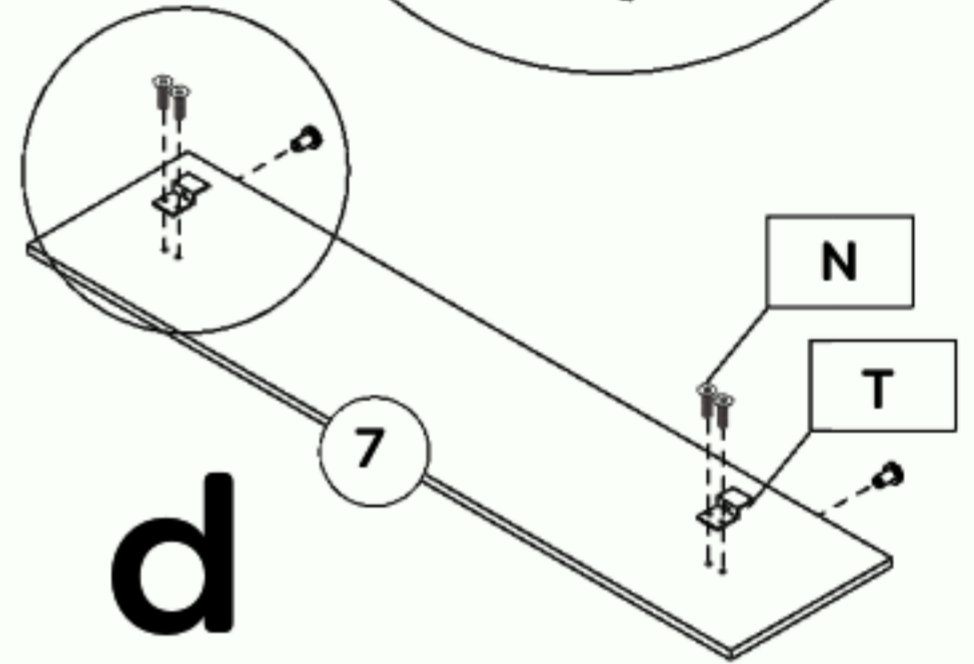
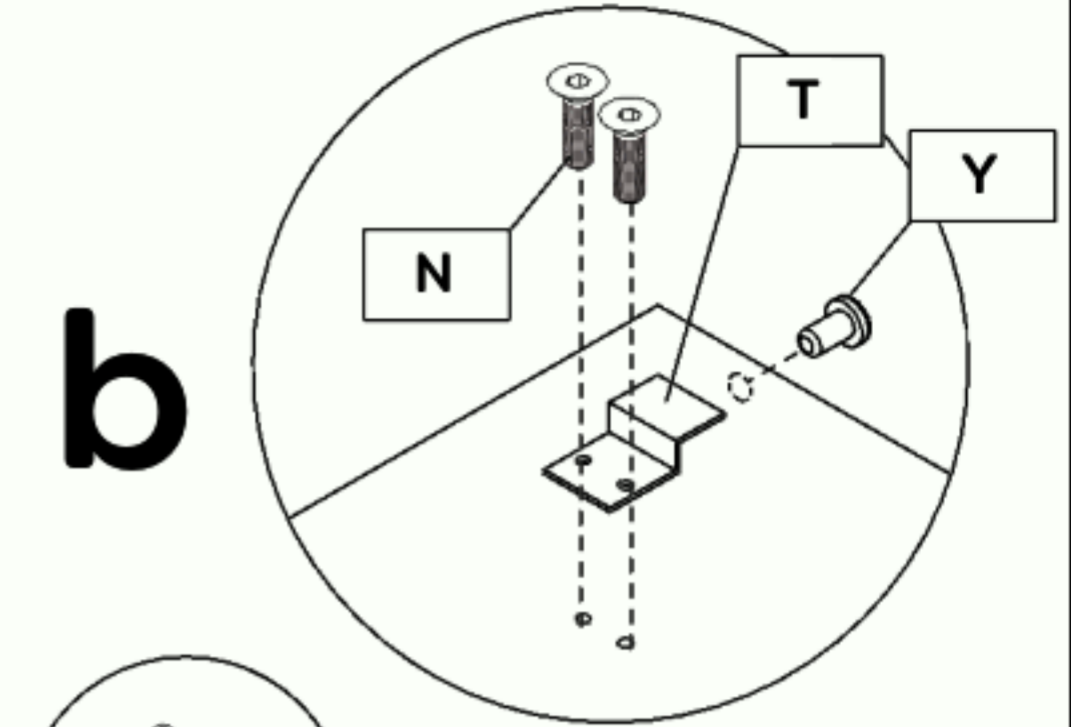
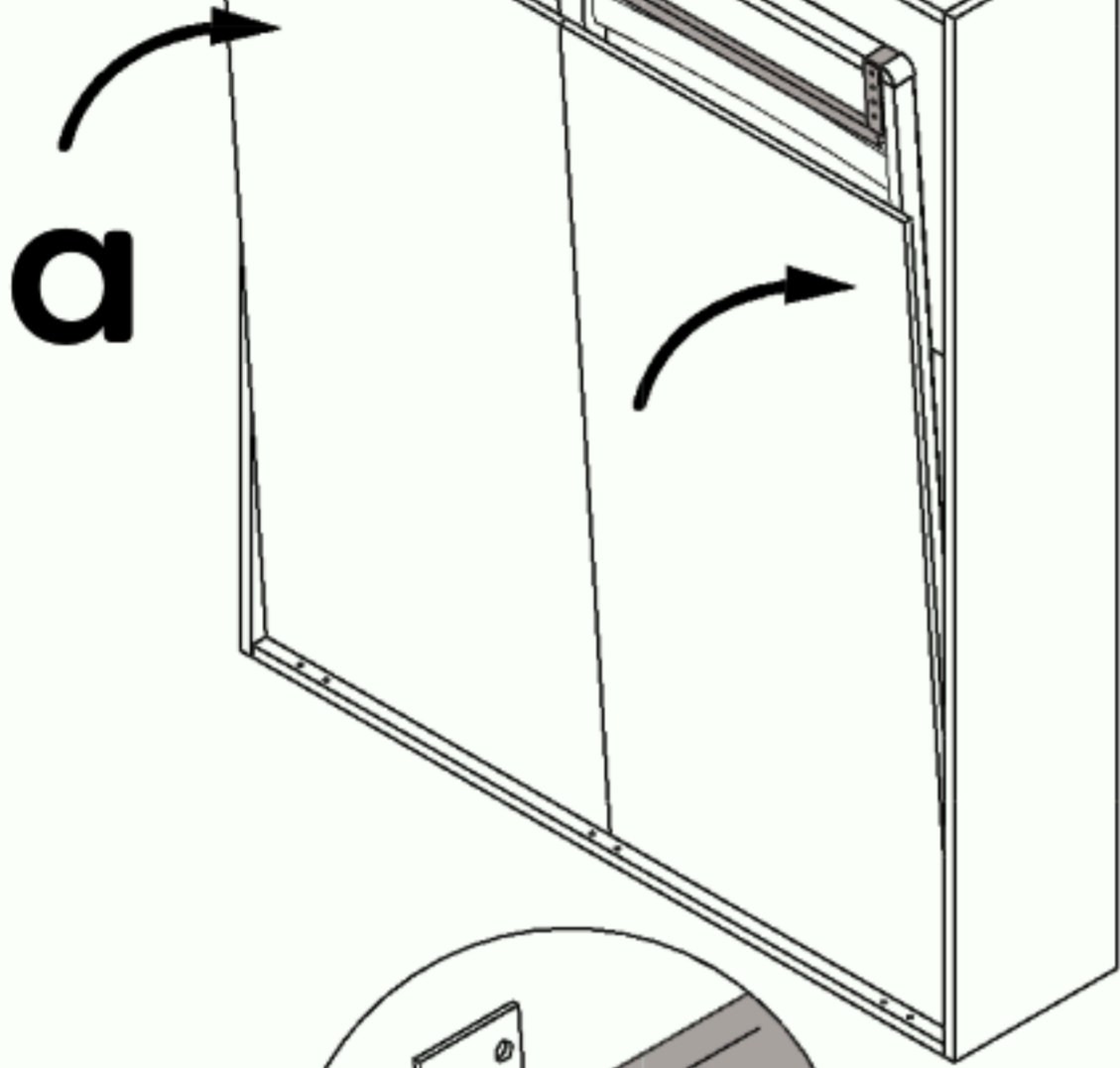
W
30x

ø4x35



Step 20

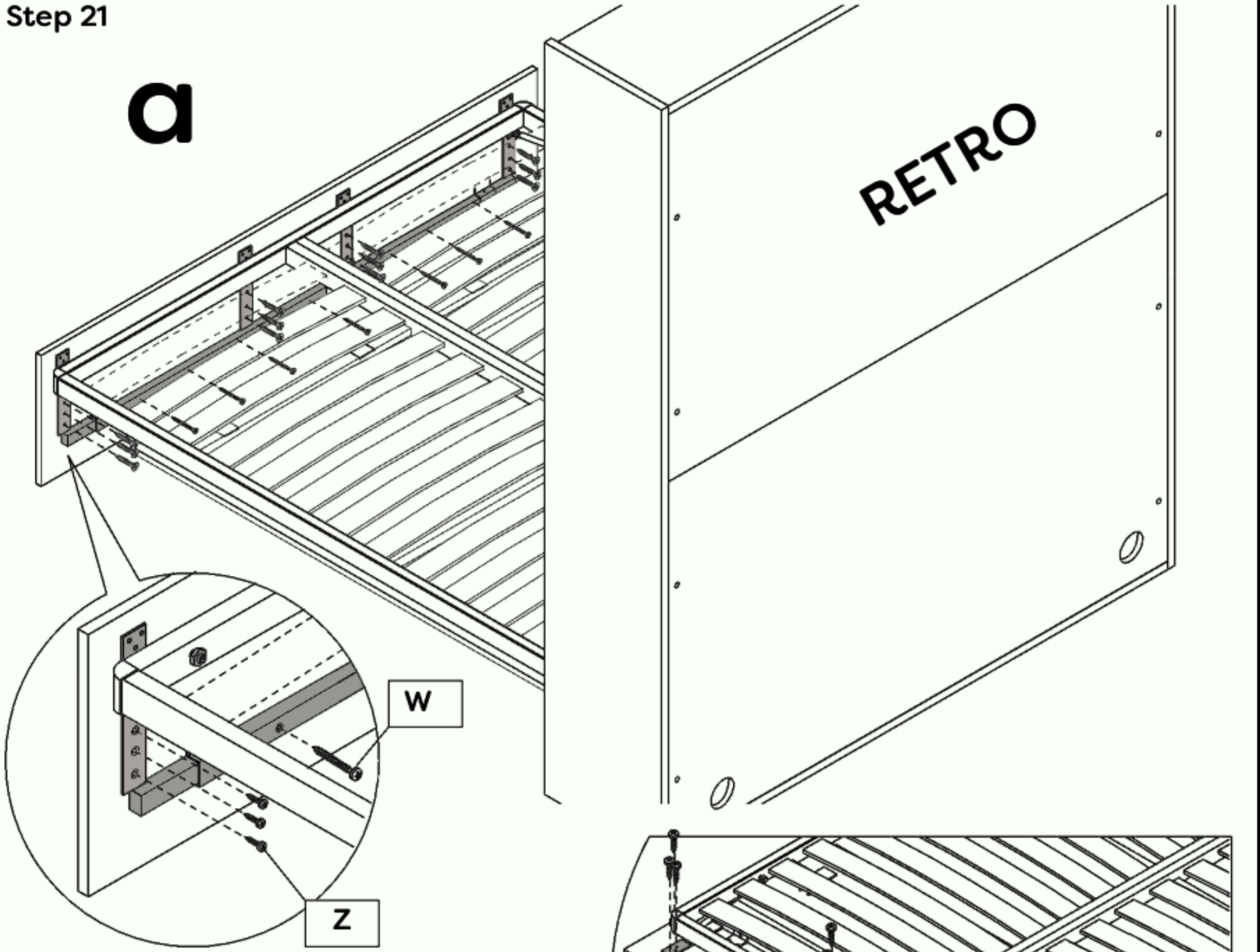
Y	T	N
2x	2x	4x
		
∅ 9x10,5	86x50x22	M6x15



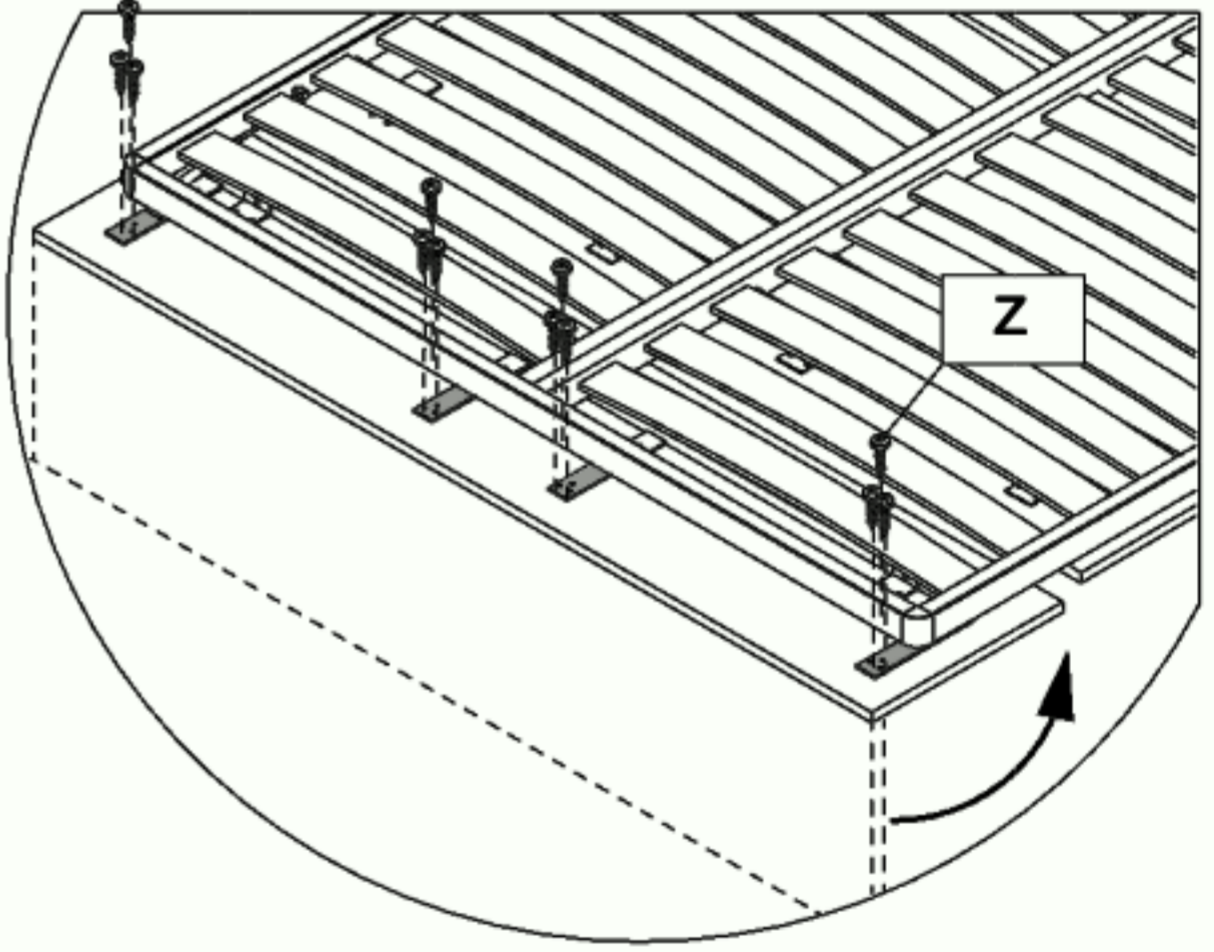
Step 21

a

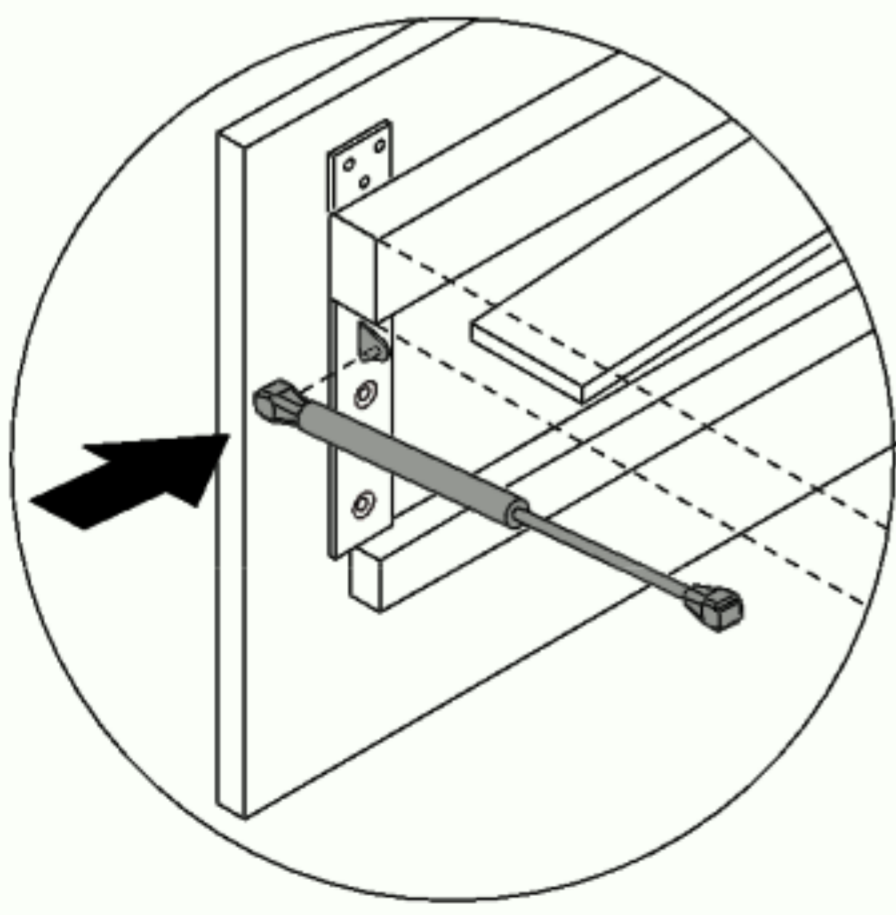
RETRO



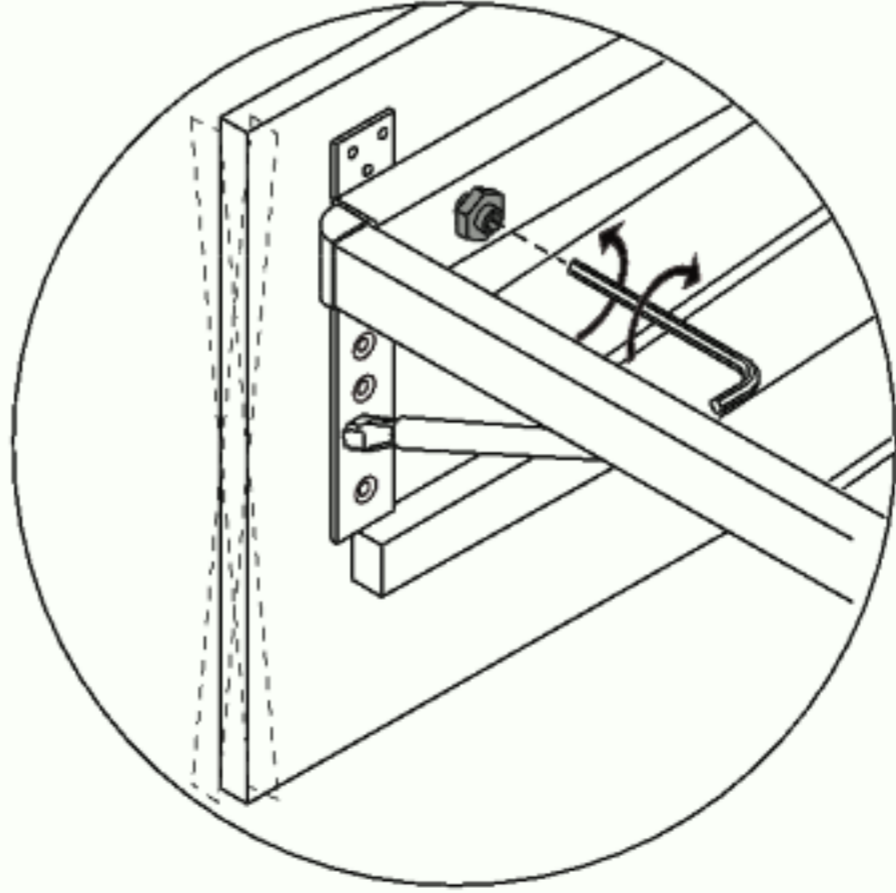
b





c

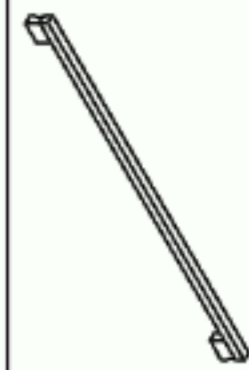



d



W	Z
10x	28x
	
Ø 4x35	Ø 4x20

Step 22

A3	A4
	2x 
	M4x24

