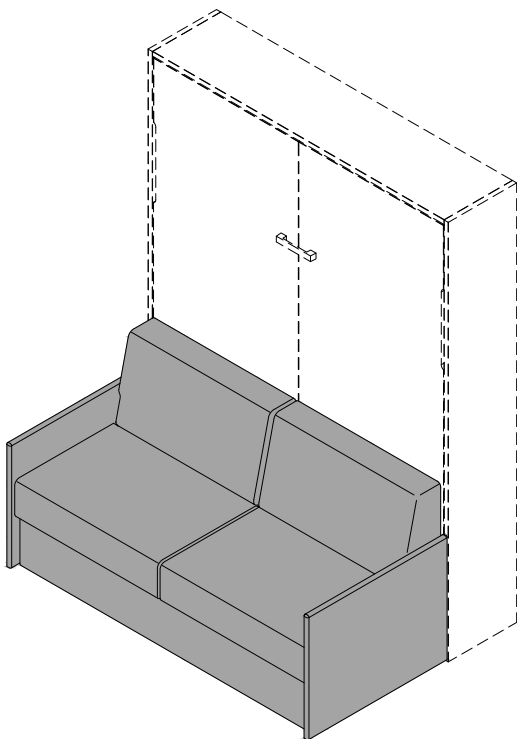


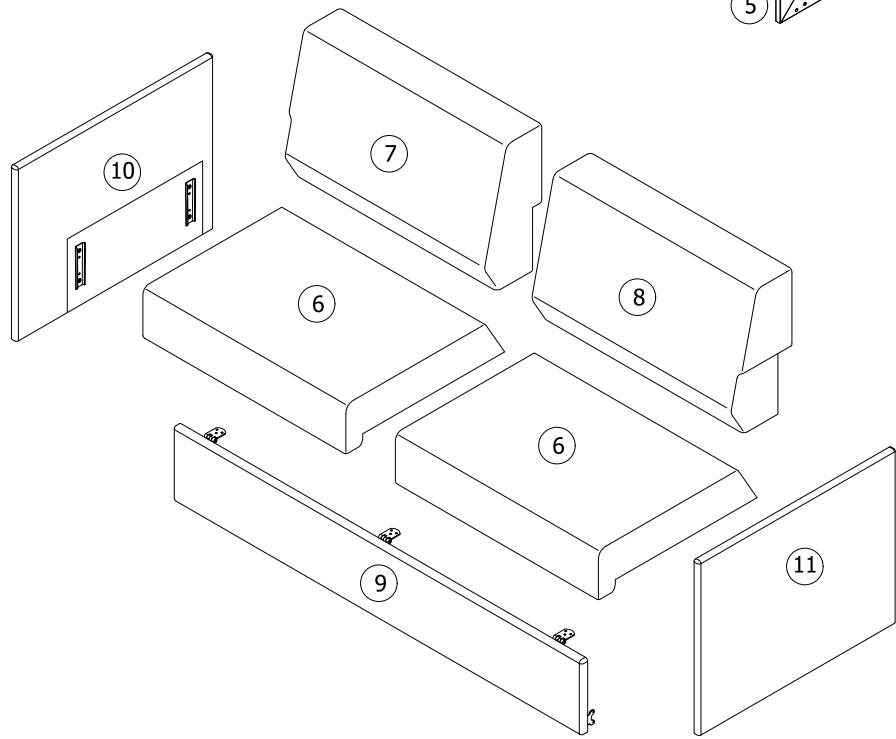
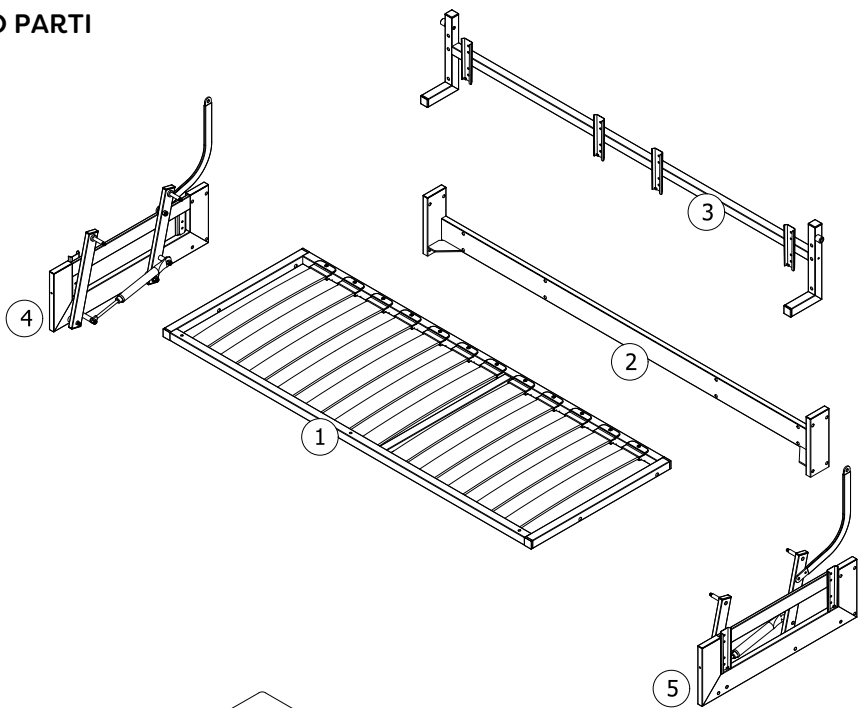


## ISTRUZIONI DI MONTAGGIO

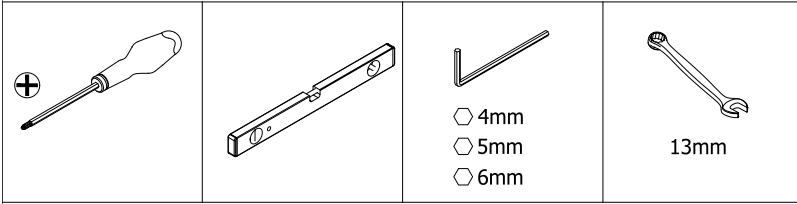
DIVANO AUTOMATICO PER LETTI ARIA E SOFFIO  
CON RETE A DOGHE SOTTO LA SEDUTA



# ELENCO PARTI

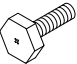



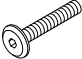



## ATTREZZI NECESSARI


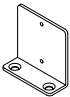


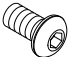



## LISTA MINUTERIA




### PER MONTAGGIO SCOCCA

A	B	C	D	E	F
6x	8x	8x	4x	8x	4x
					
	Ø21x3	8MA	Ø23x1,5	8MAx50	8MA

### PER MONTAGGIO DIVANO SU MOBILE

G	H	L	M	N	B
4x	2x	6x	4x	2x	2x
					
6MAx15		6MAx40	6MAx25	10MAx20	Ø21x3

### PER MONTAGGIO BALZA

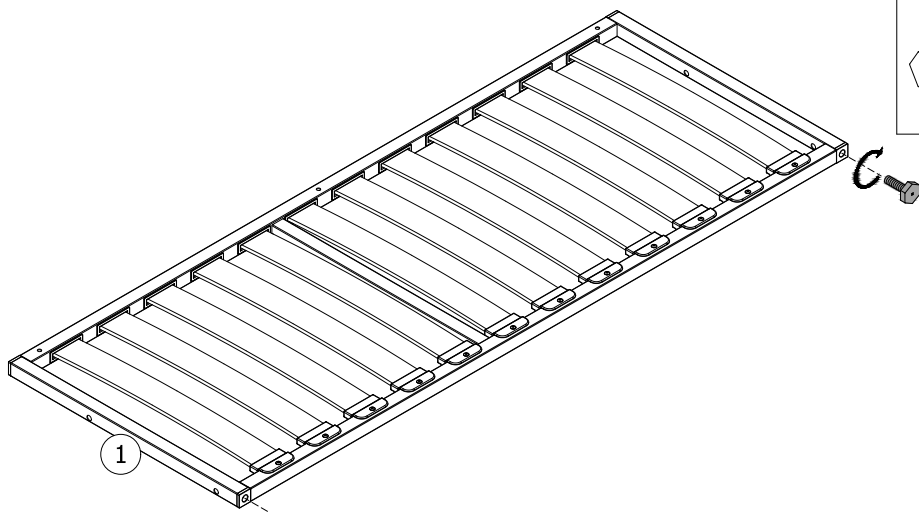
L	Q	R
3x	3x	2x
		
6MAx40	6MA	



# STEP 01

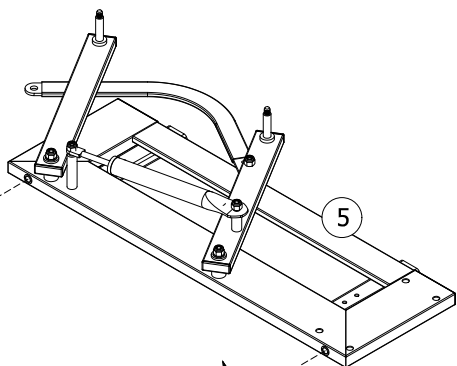
A

6x



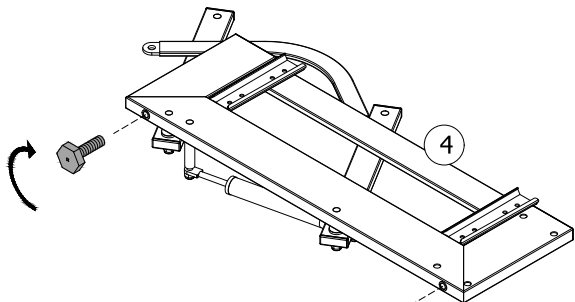
1

A



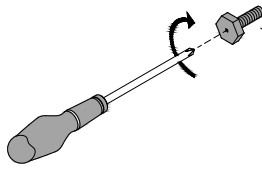
5

A

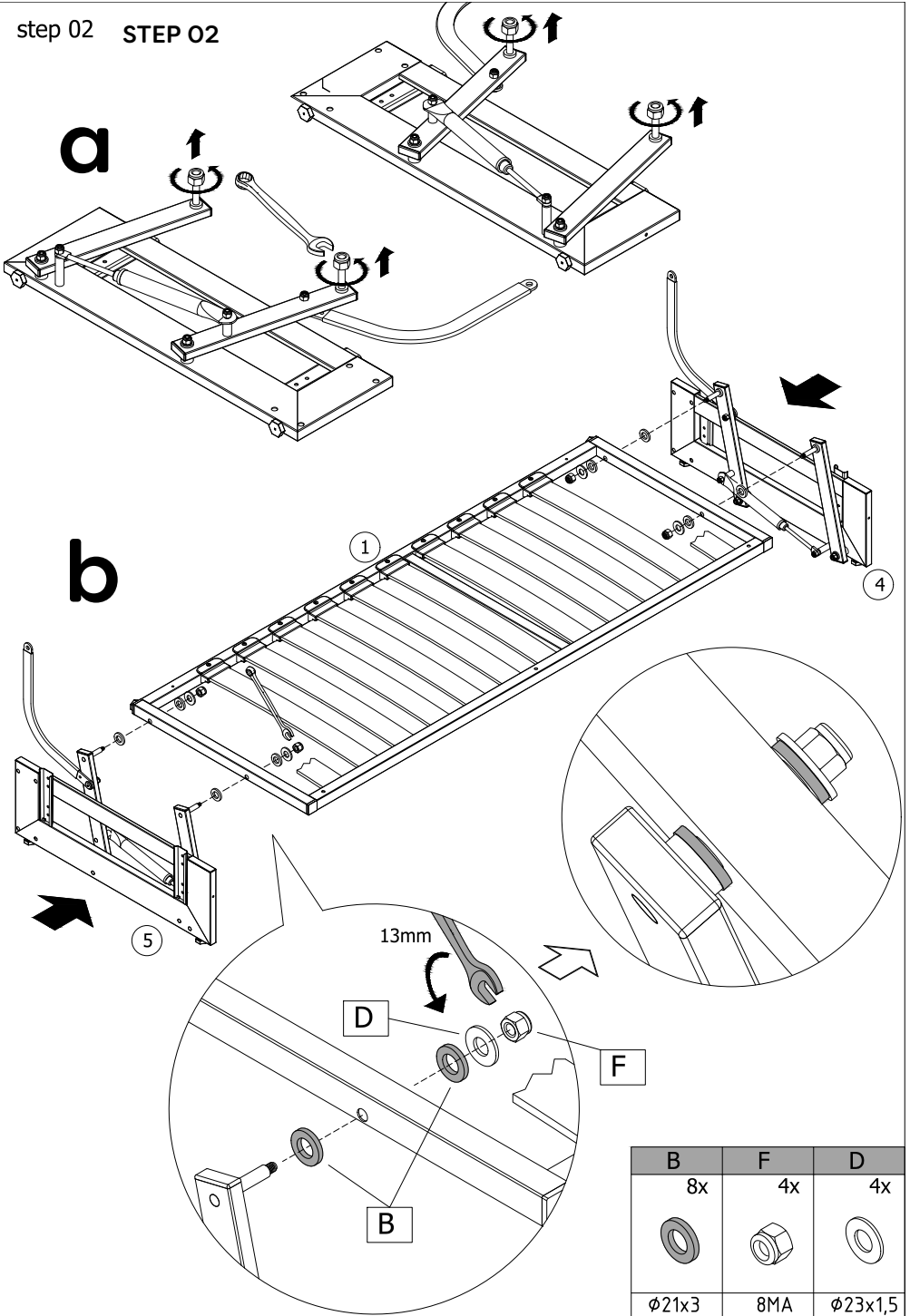


4

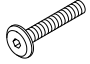

A

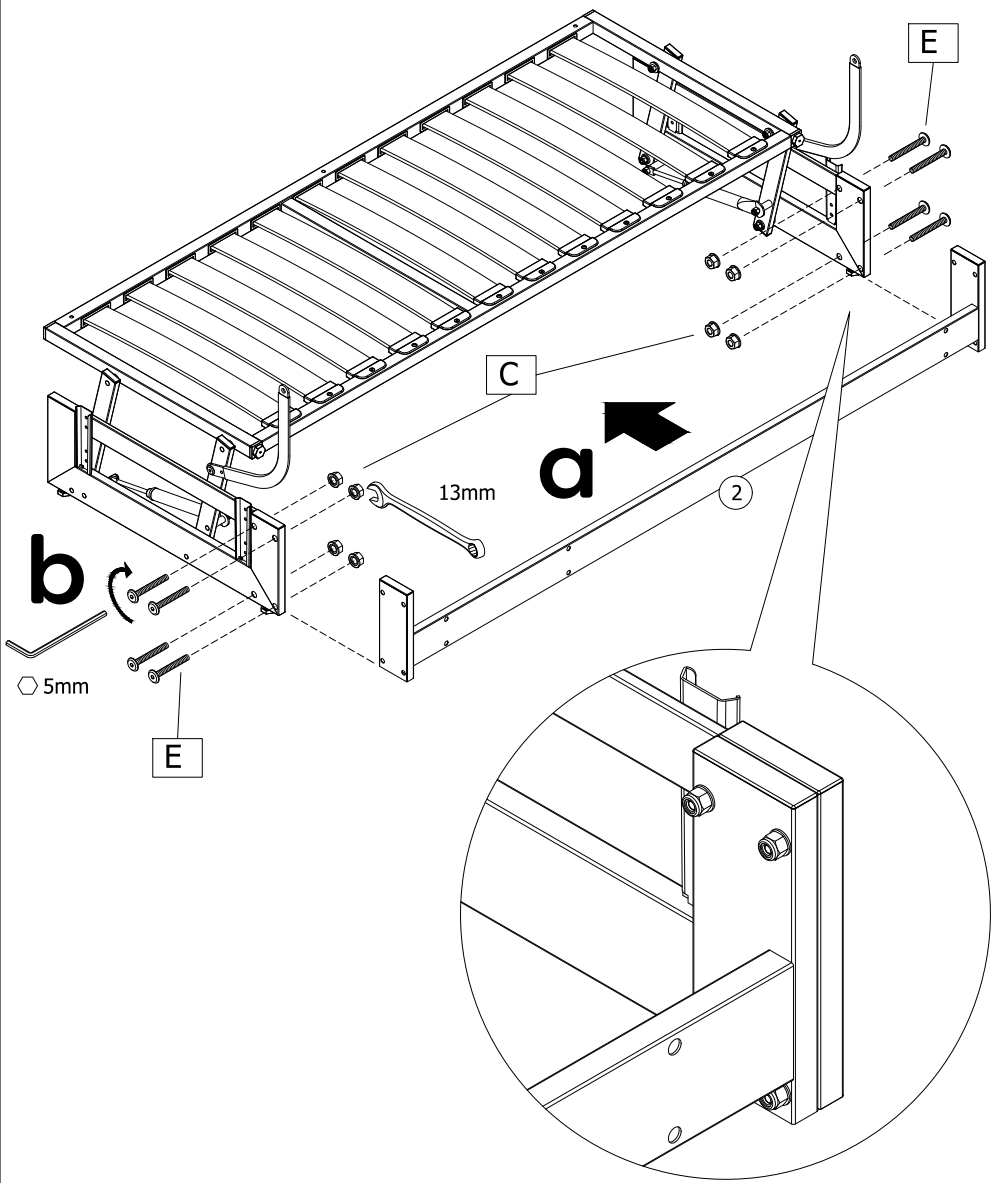


step 02 STEP 02

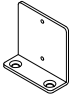



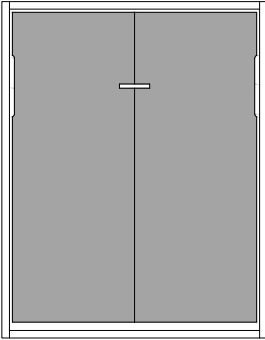
# STEP 03

E	C
8x	8x
	
8MAx50	8MA



# STEP 04

H	G
2x	4x
	
	6MAx15

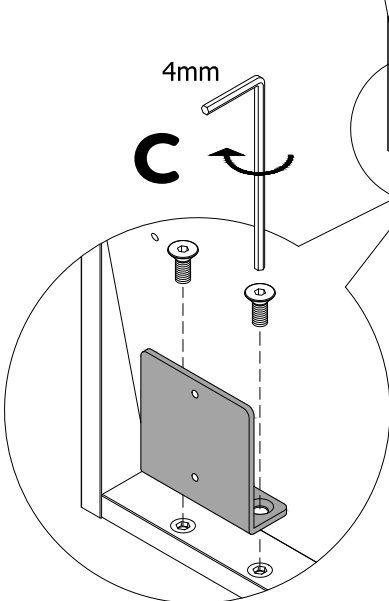
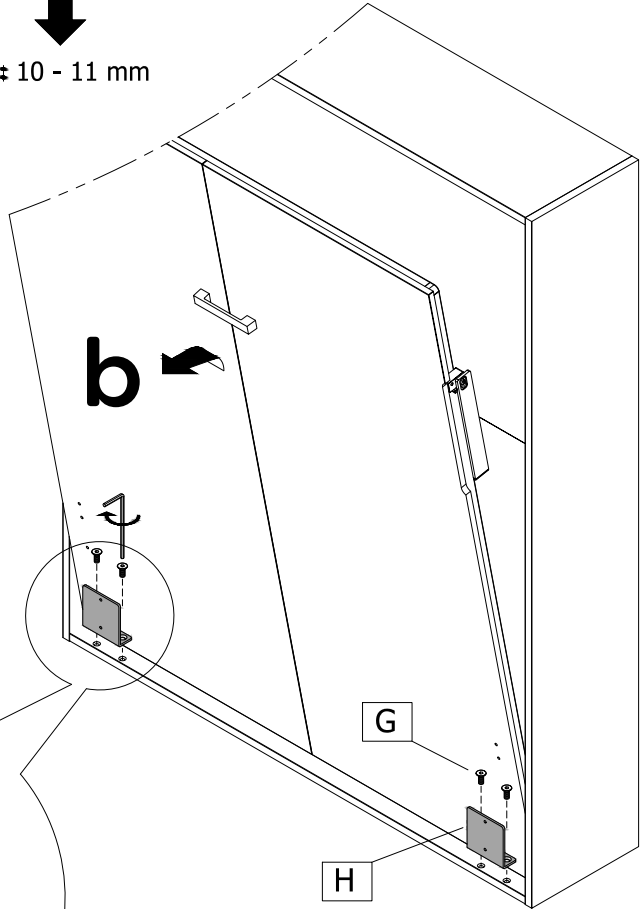


**a**

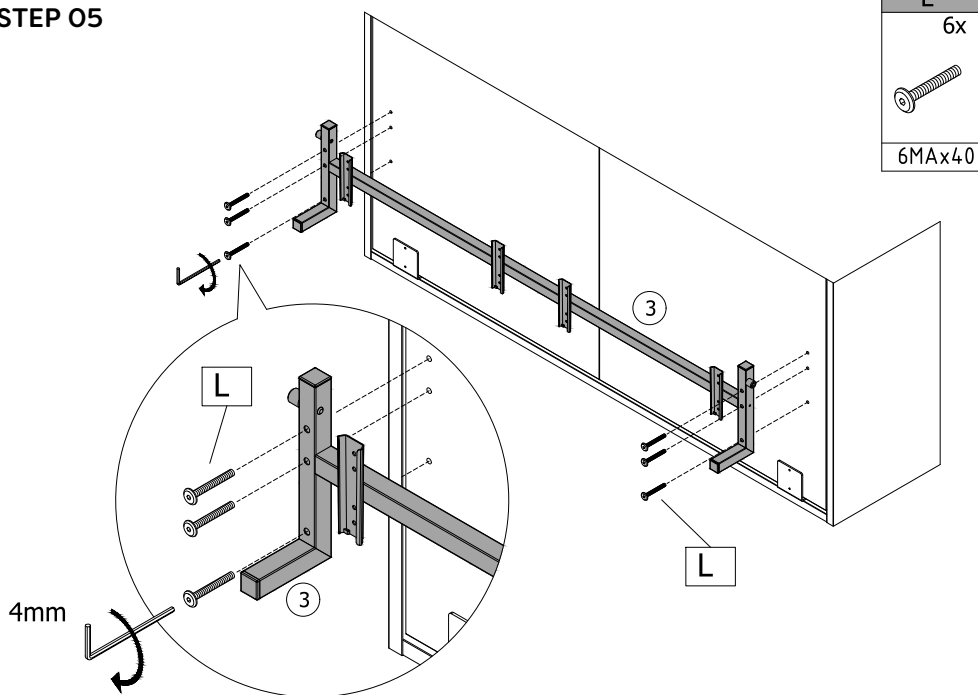
MISURA DA RISPETTARE



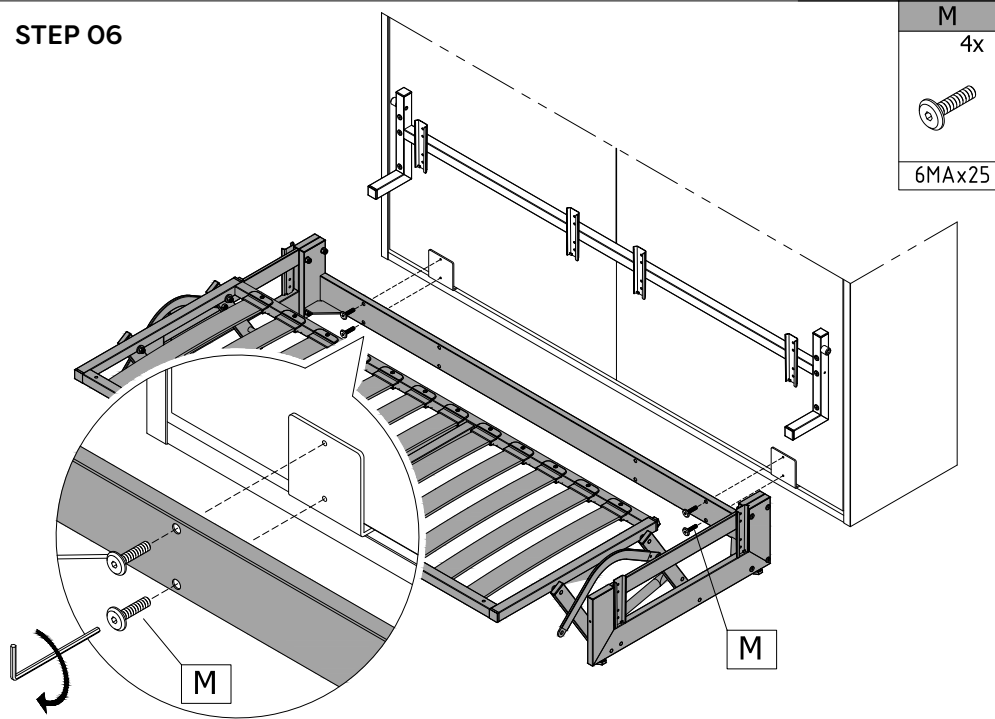
± 10 - 11 mm



## STEP 05

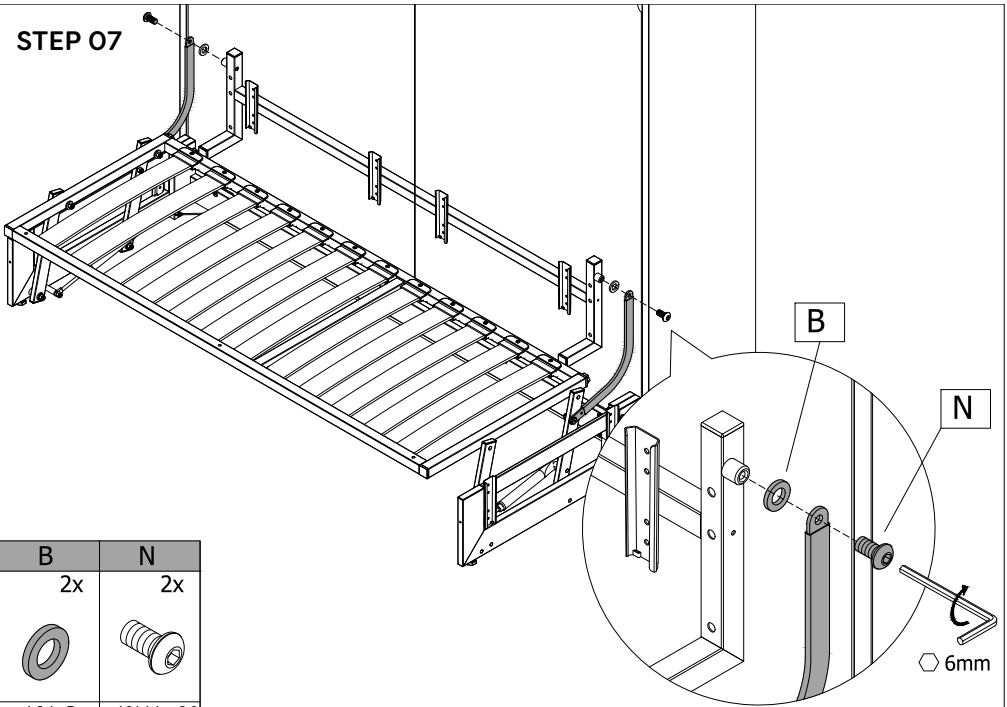




## STEP 06



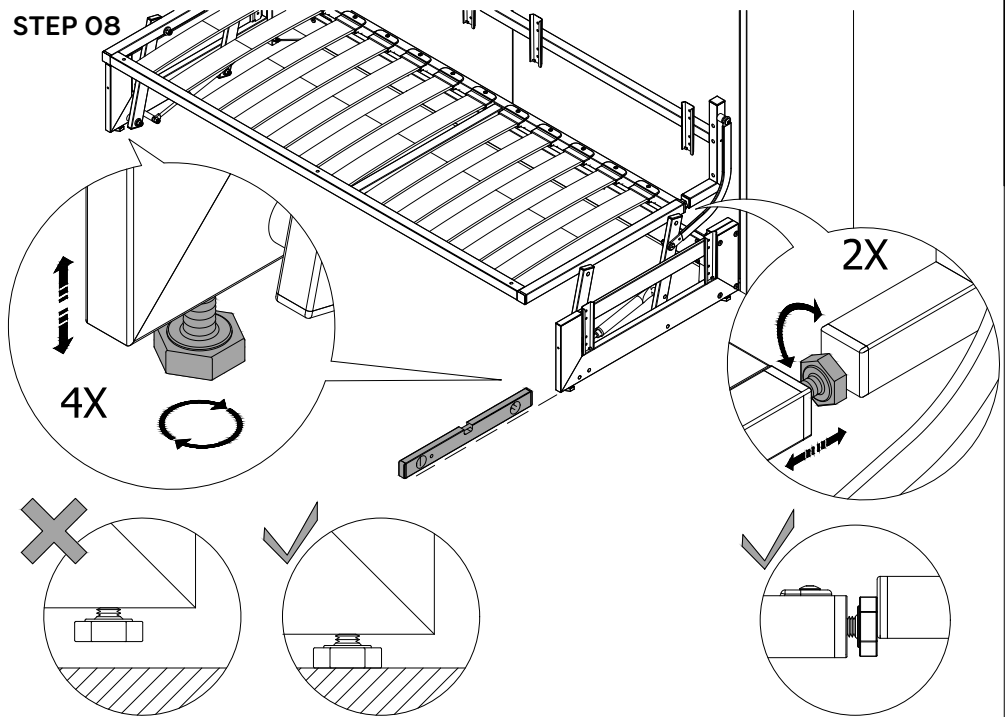


### STEP 07

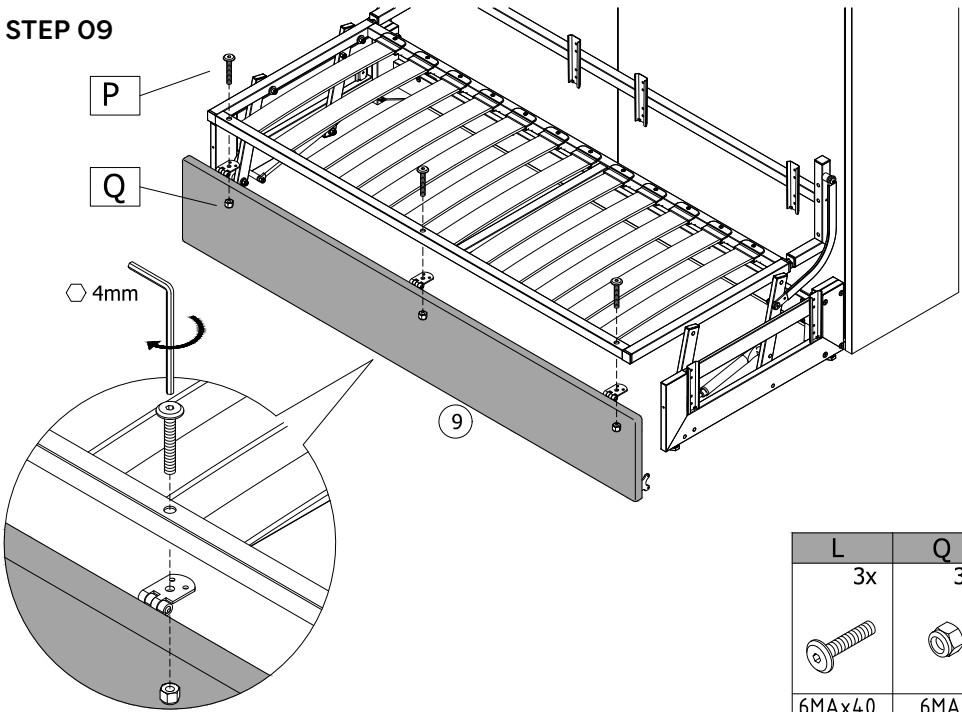


B	N
2x	2x
	
φ21x3	10MAx20

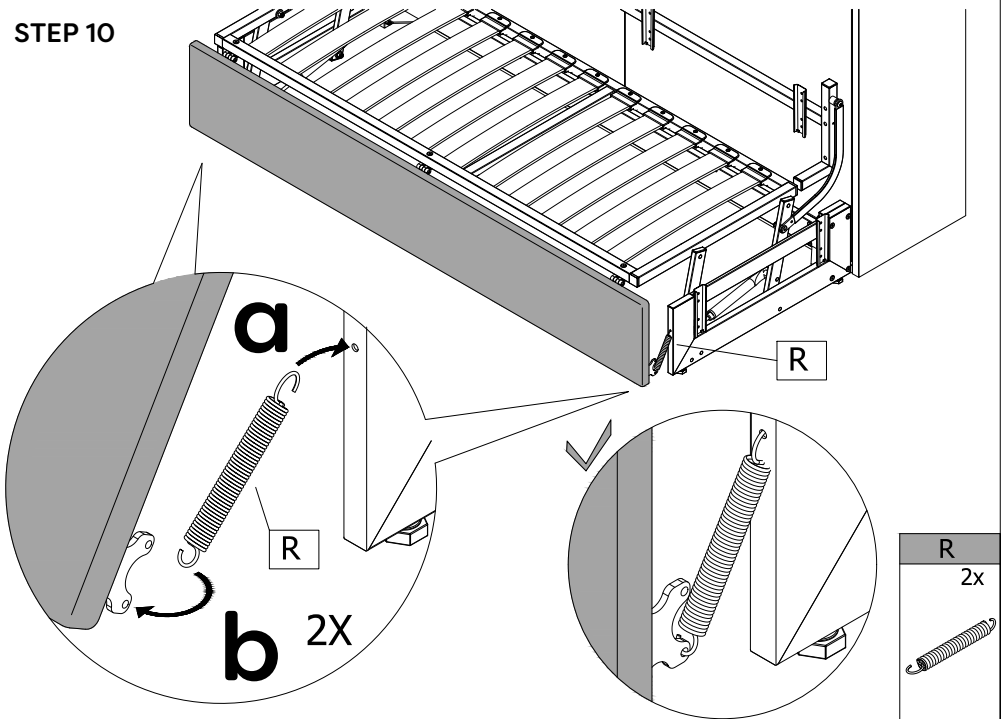
### STEP 08



STEP 09



STEP 10

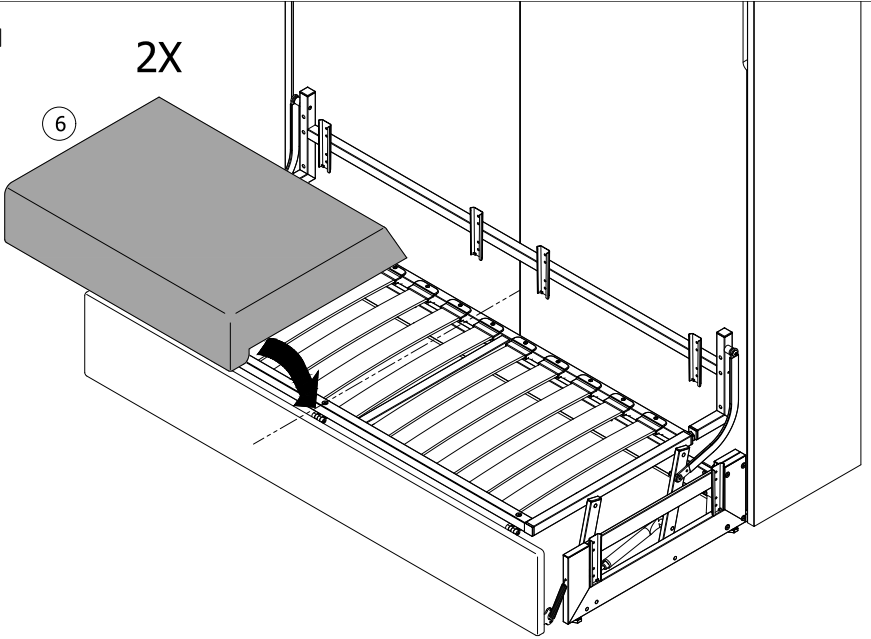


STEP 11

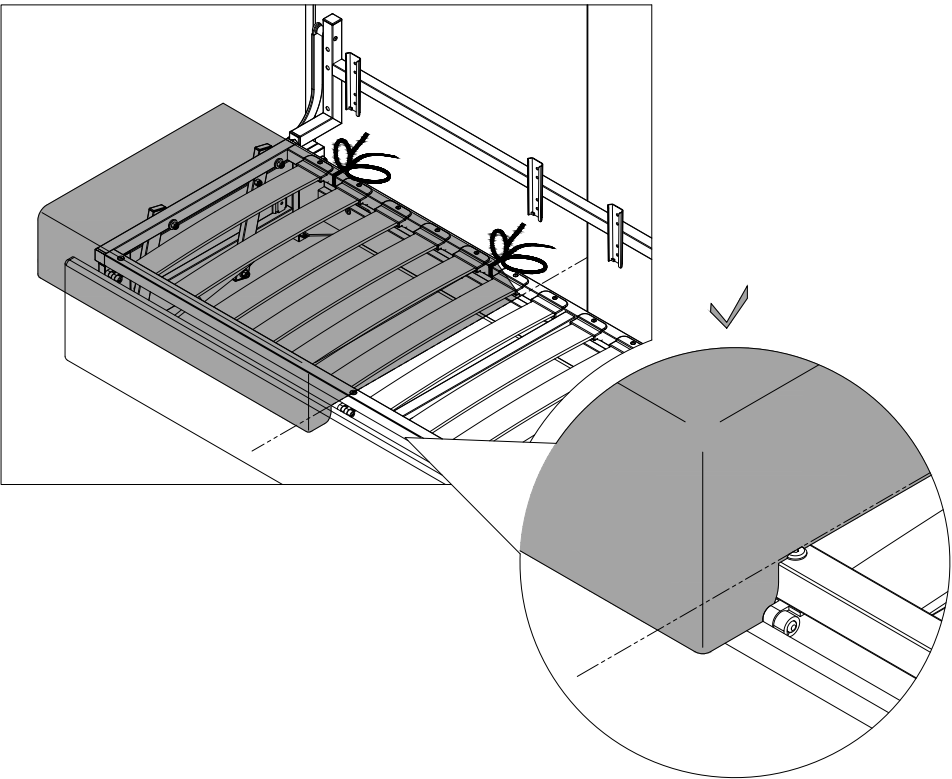
2X

6

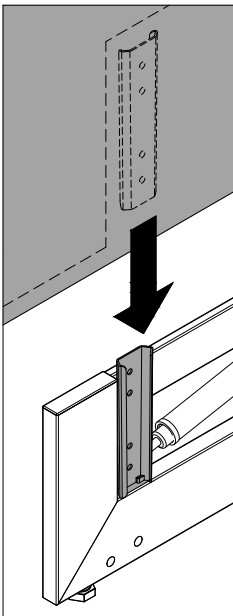
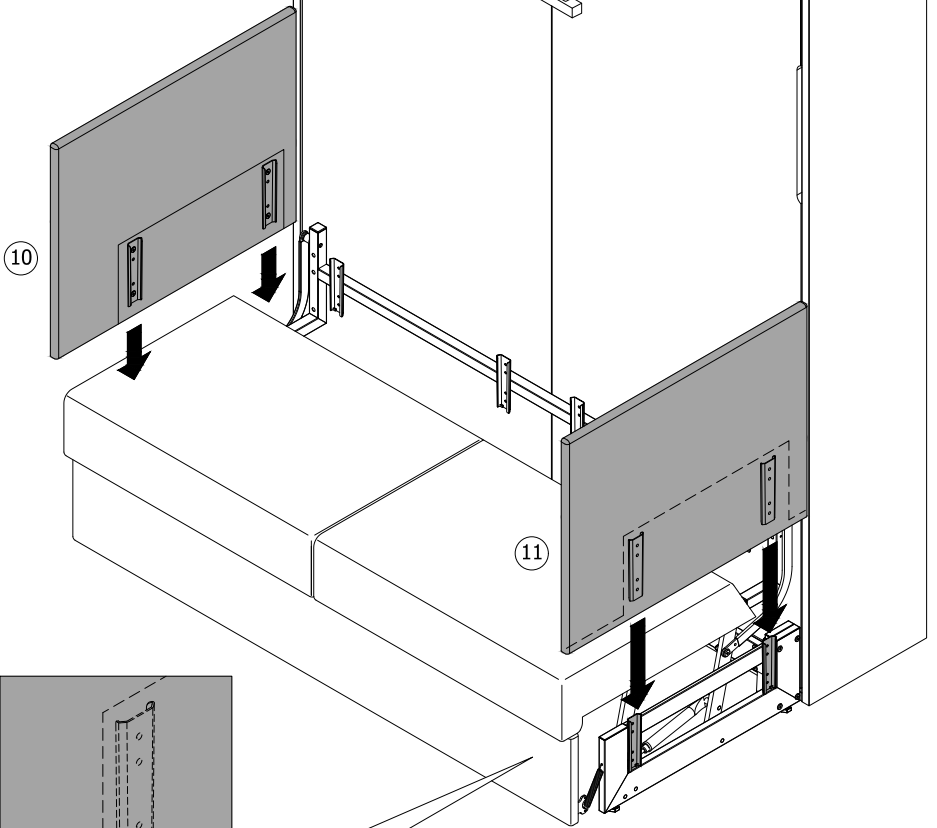
a



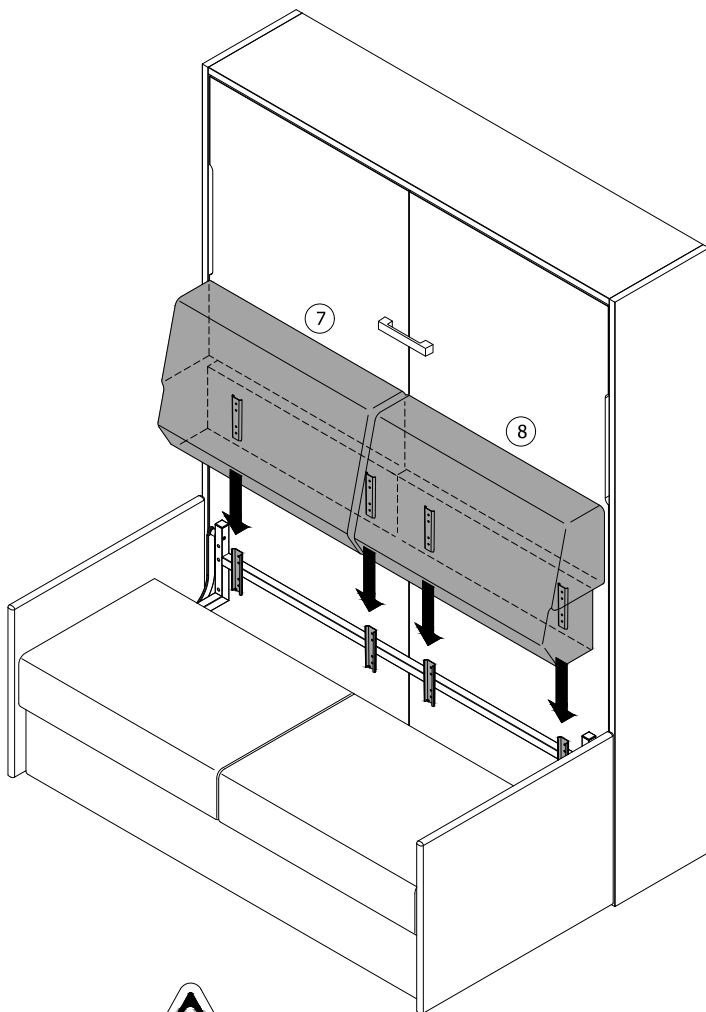
b



STEP 12



# STEP 13



**SINISTRO**



**DESTRO**

