
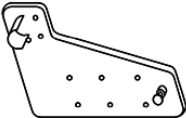

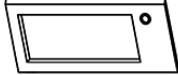

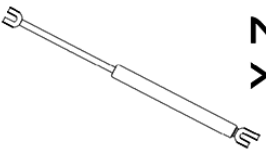

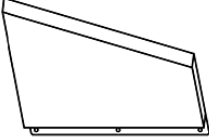








LETTO VERTICALE - VERTICAL BED - LIT VERTICAL

MATERIALE FORNITO - MATERIALS PROVIDED - MATERIEL FOURNI

<p>A</p> <p>· 1 X</p> 	<p>B</p> <p>· 2 X</p> 	<p>C</p> <p>· 2 X</p> 	<p>D</p> <p>· 2 X</p> 
<p>E</p> <p>· 2 X</p> 	<p>F</p> <p>· 2 X</p> 	<p>G</p> <p>· 2 X</p> <p>Ø16x25</p> 	<p>H</p> <p>· 2 X</p> 
<p>N</p> <p>· 6 X</p>  <p>TB 6x12</p>	<p>O</p> <p>· 12 X</p>  <p>TP 6x50</p>	<p>P</p> <p>· 20 X</p>  <p>TPS 6x15</p>	<p>Q</p> <p>· 6 X</p>  <p>4x20</p>
<p>L</p> <p>· 4 X</p>  <p>6X16 plastica / plastic</p>		<p>M</p> <p>· 2 X</p>  <p>6X18 metallo / metal</p>	

LETTO VERTICALE - VERTICAL BED - LIT VERTICAL

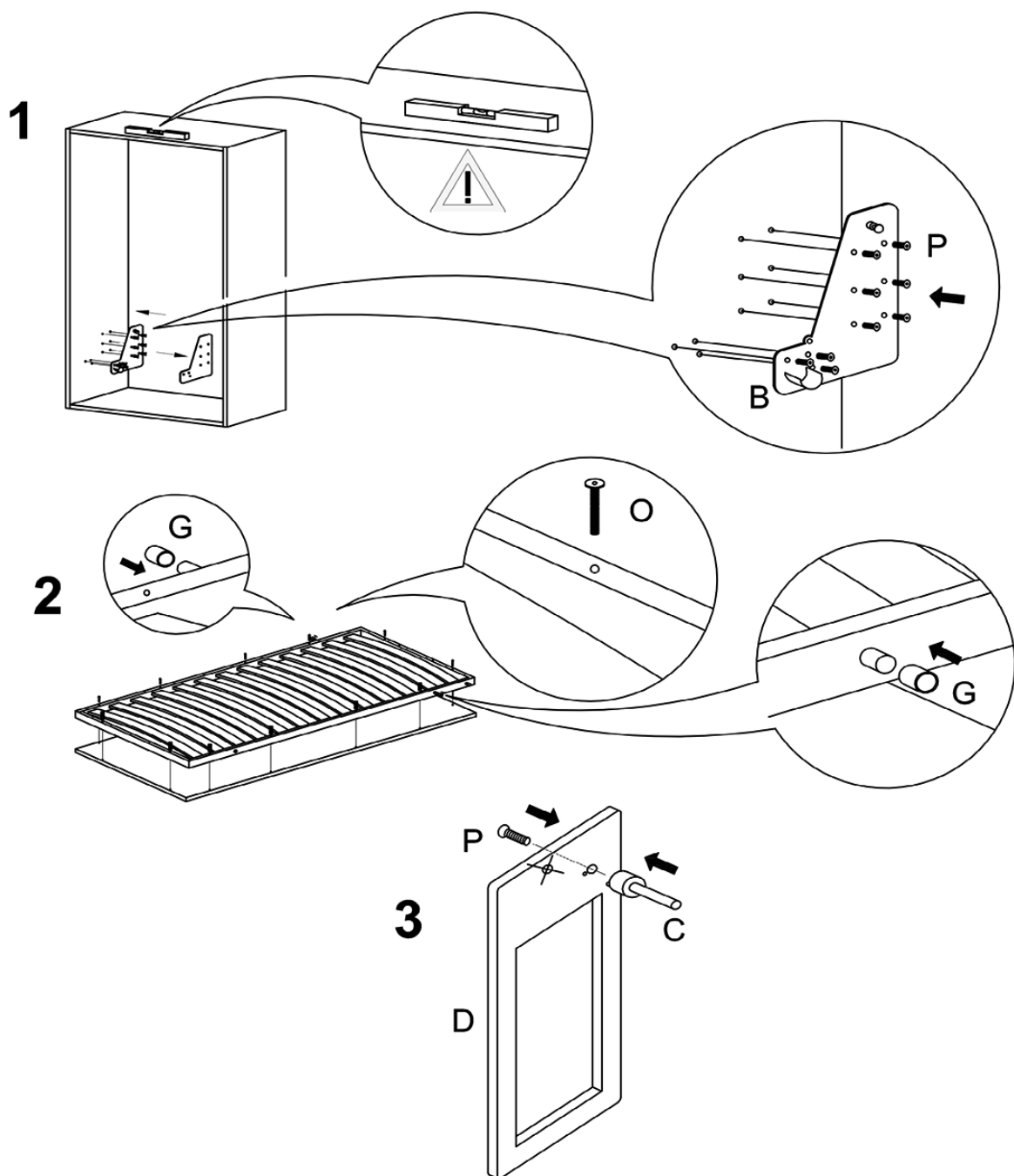
MONTAGGIO - MOUNTING - MONTAGE

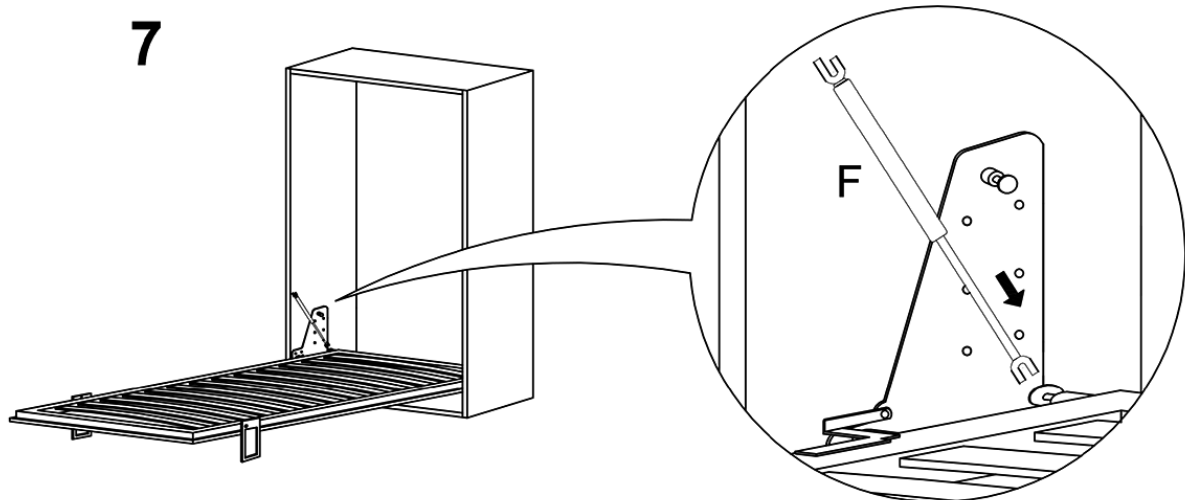
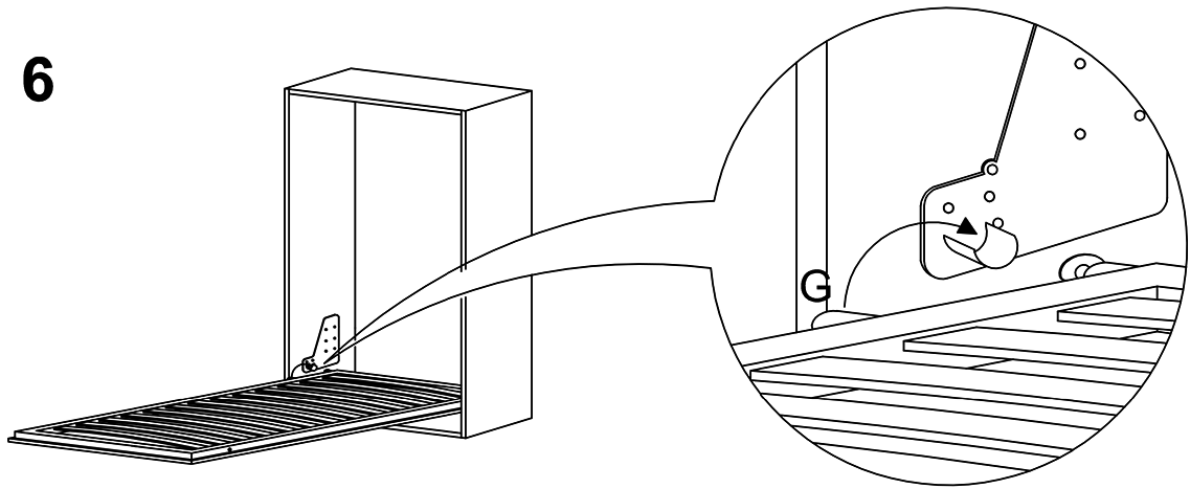
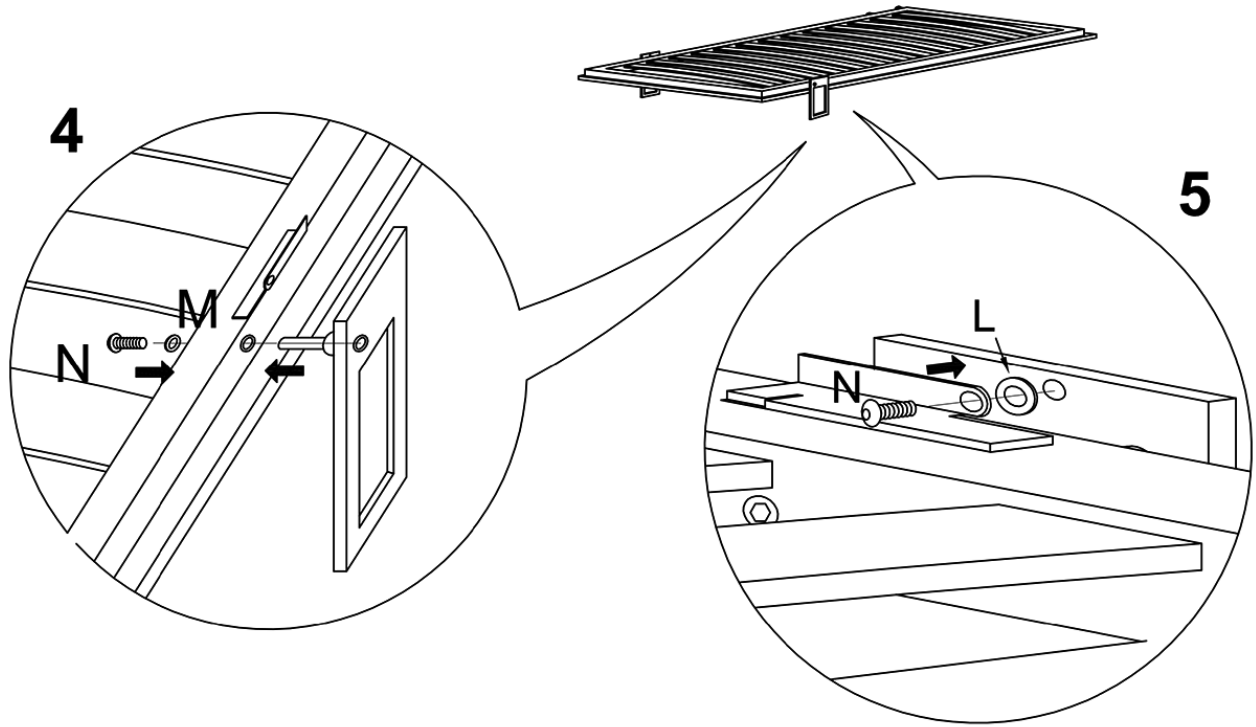
Attenzione Il fissaggio del mobile letto alla parete come antiribaltamento è **OBLIGATORIO** e deve essere fatto a regola d'arte; LA RESPONSABILITA' della scelta del tassello E' A CARICO ESCLUSIVO DEI MONTATORI in base al tipo di muro. Vedi allegati: materiale fornito.



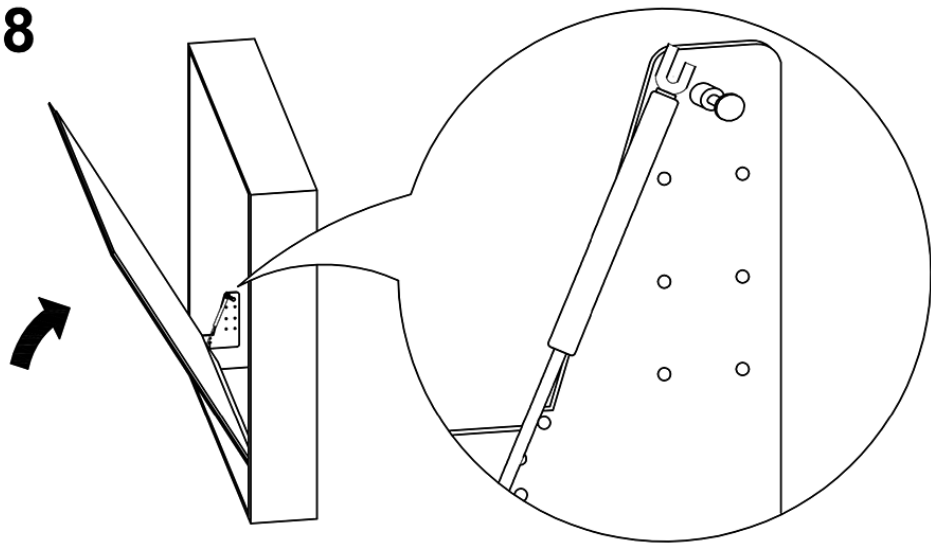
Warning The fixing of the folding bed to the wall as overturning is **OBLIGATORY** and must be done in a perfect way The editors take charge of the selection and the use of the right anchor based on the type of the wall The RESPONSABILITY OF THE CHOICE IJN ONLY OF THE EDITORS. Please see attached materials provided

Attention, le meuble doit **OBLIGATOIREMENT** être fixé au mur afin d'éviter tout basculement et cette fixation doit être faite par un installateur professionnel. Le choix des chevilles servant à la fixation du meuble selon le type de support est sous L' ENTIERE RESPONSABILITE DE L' INSTALLATEUR. Voir ci-joint: liste de visserie.

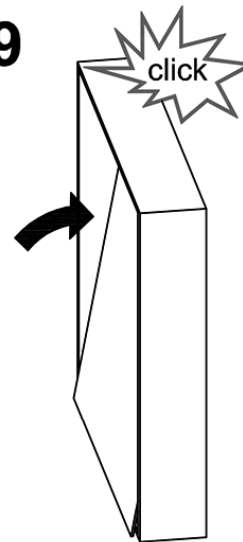




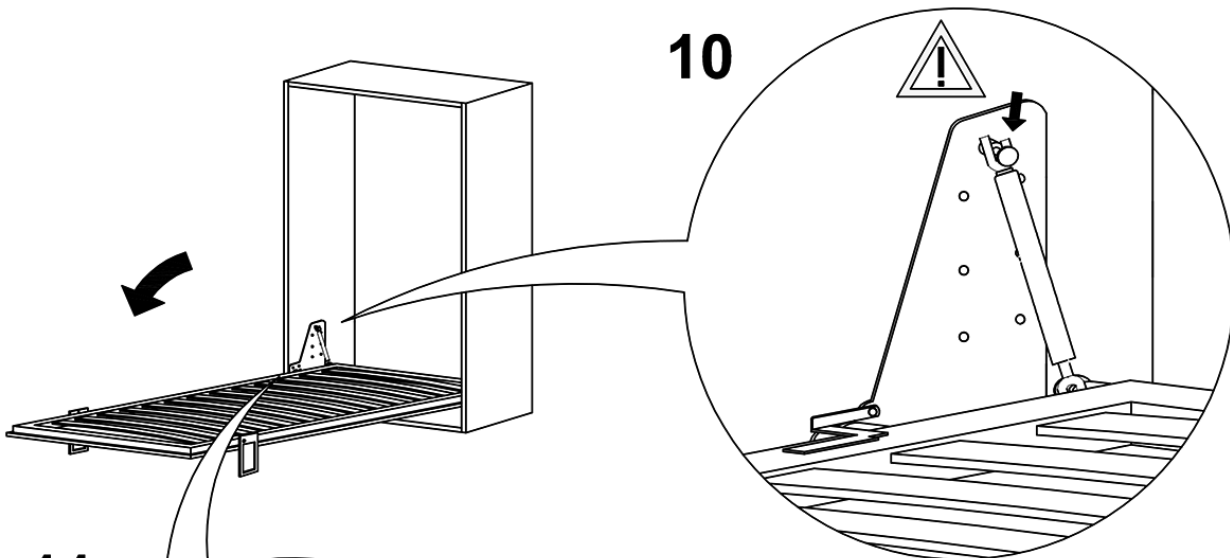
8



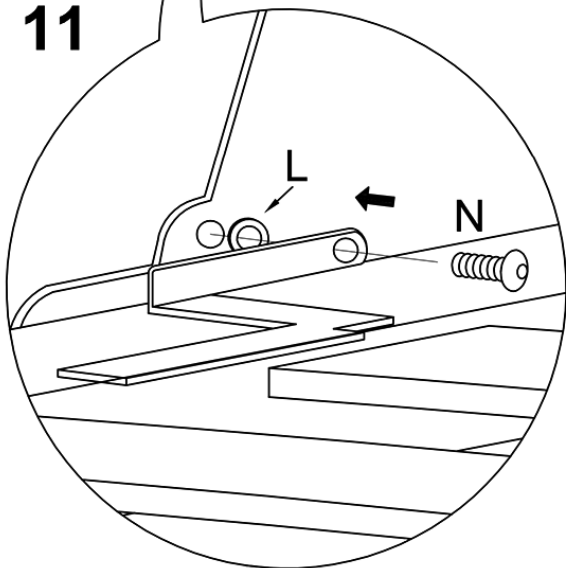
9



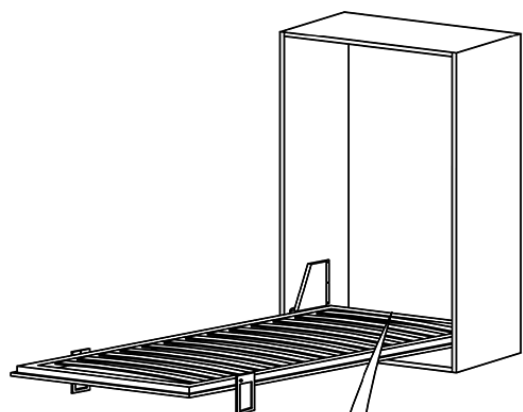
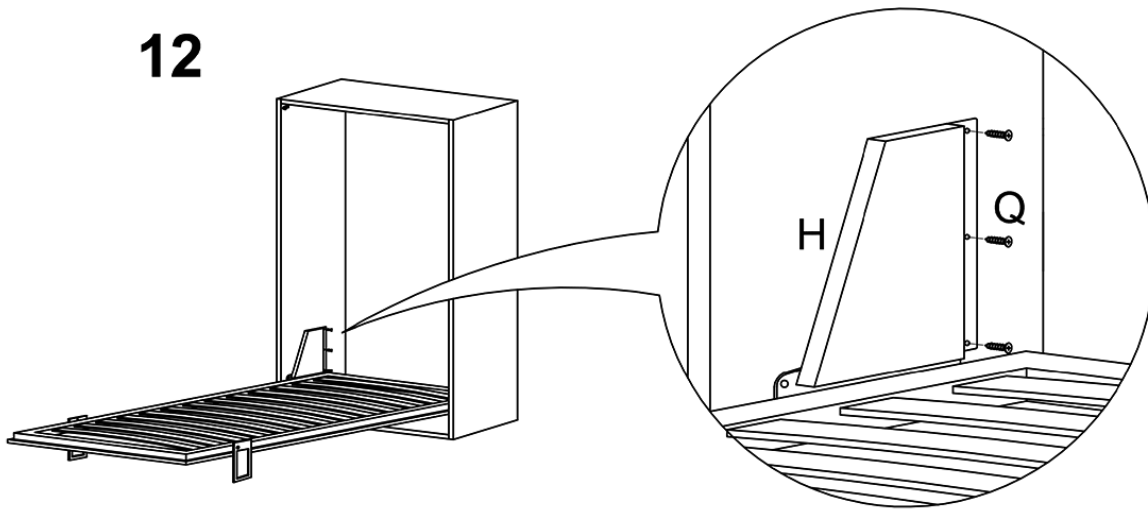
10



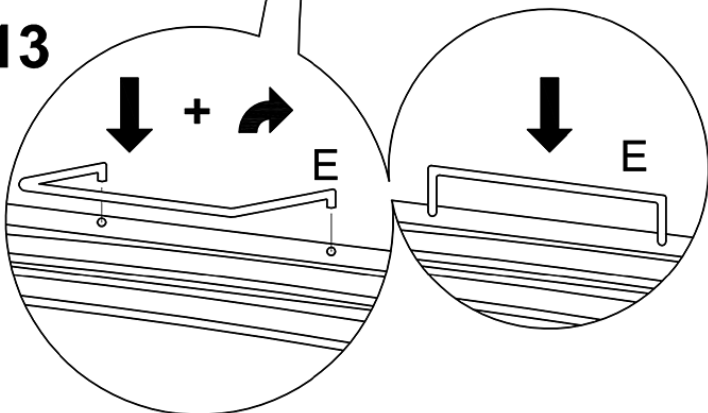
11



12



13



14

