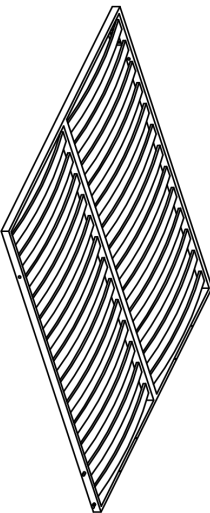
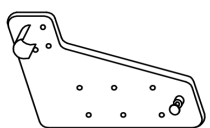
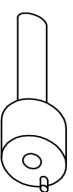
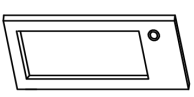
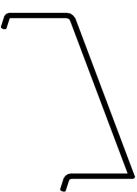
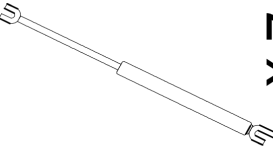

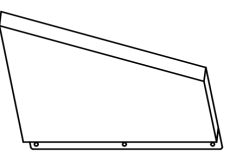

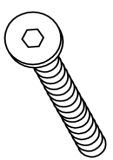

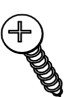




LETTO VERTICALE - VERTICAL BED - LIT VERTICAL

MATERIALE FORNITO - MATERIALS PROVIDED - MATERIEL FOURNI

<p>A</p> <p>· 1 X</p> 	<p>B</p> <p>· 2 X</p> 	<p>C</p> <p>· 2 X</p> 	<p>D</p> <p>· 2 X</p> 
<p>E</p> <p>· 2 X</p> 	<p>F</p> <p>· 2 X</p> 	<p>G</p> <p>· 2 X</p>  <p>Ø16x25</p>	<p>H</p> <p>· 2 X</p> 
<p>N</p> <p>· 6 X</p>  <p>TB 6x12</p>	<p>O</p> <p>· 24 X</p>  <p>TP 6x50</p>	<p>P</p> <p>· 20 X</p>  <p>TPS 6x15</p>	<p>Q</p> <p>· 6 X</p>  <p>4x20</p>
<p>L</p> <p>· 4 X</p>  <p>6X16 plastica / plastic</p>		<p>M</p> <p>· 2 X</p>  <p>6X18 metallo / metal</p>	

LETTO VERTICALE - VERTICAL BED - LIT VERTICAL

MONTAGGIO - MOUNTING - MONTAGE

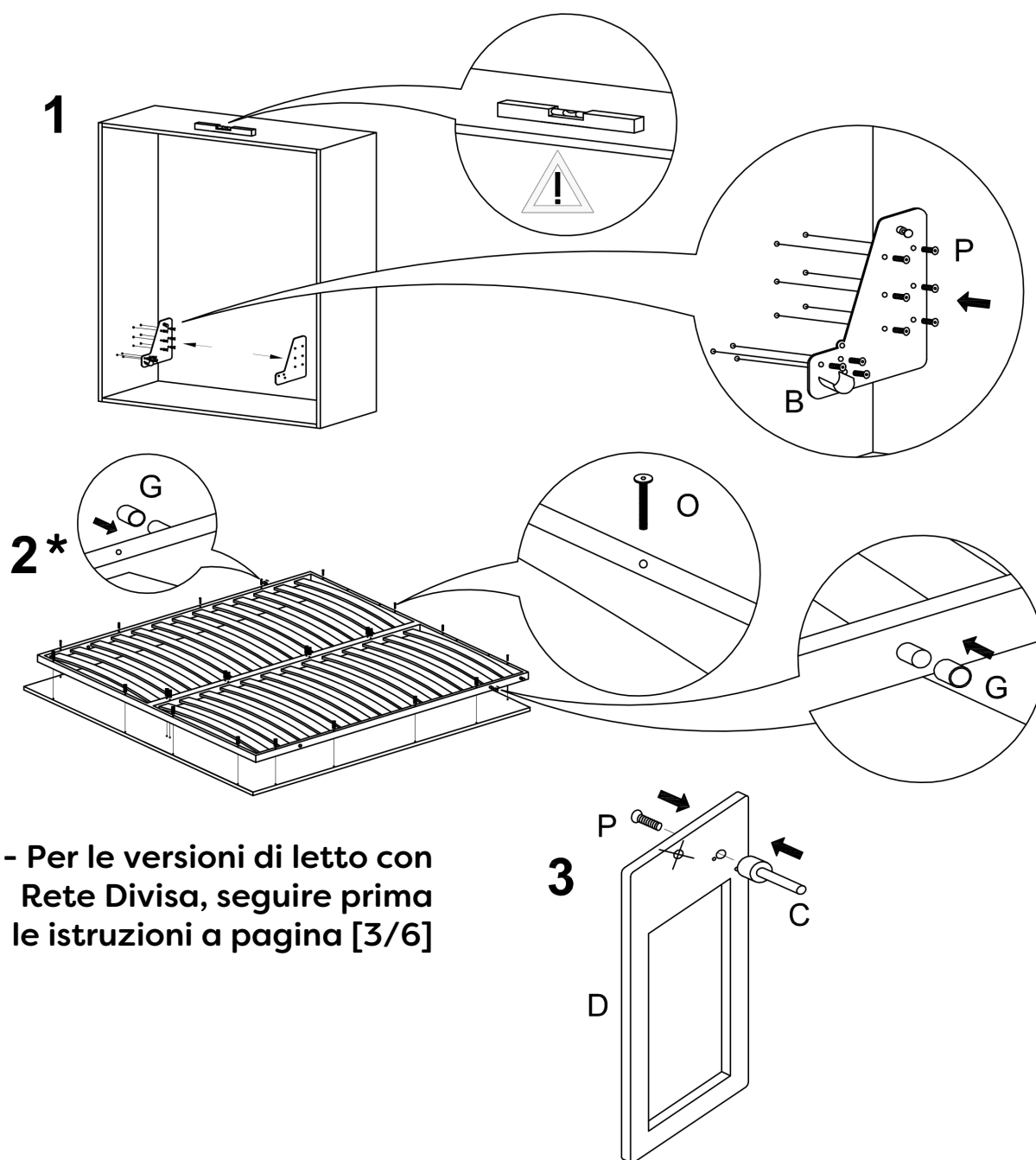


Attenzione Il fissaggio del mobile letto alla parete come antiribaltamento è **OBLIGATORIO** e deve essere fatto a regola d'arte; LA RESPONSABILITA' della scelta del tassello E' A CARICO ESCLUSIVO DEI MONTATORI in base al tipo di muro. Vedi allegati: materiale fornito.



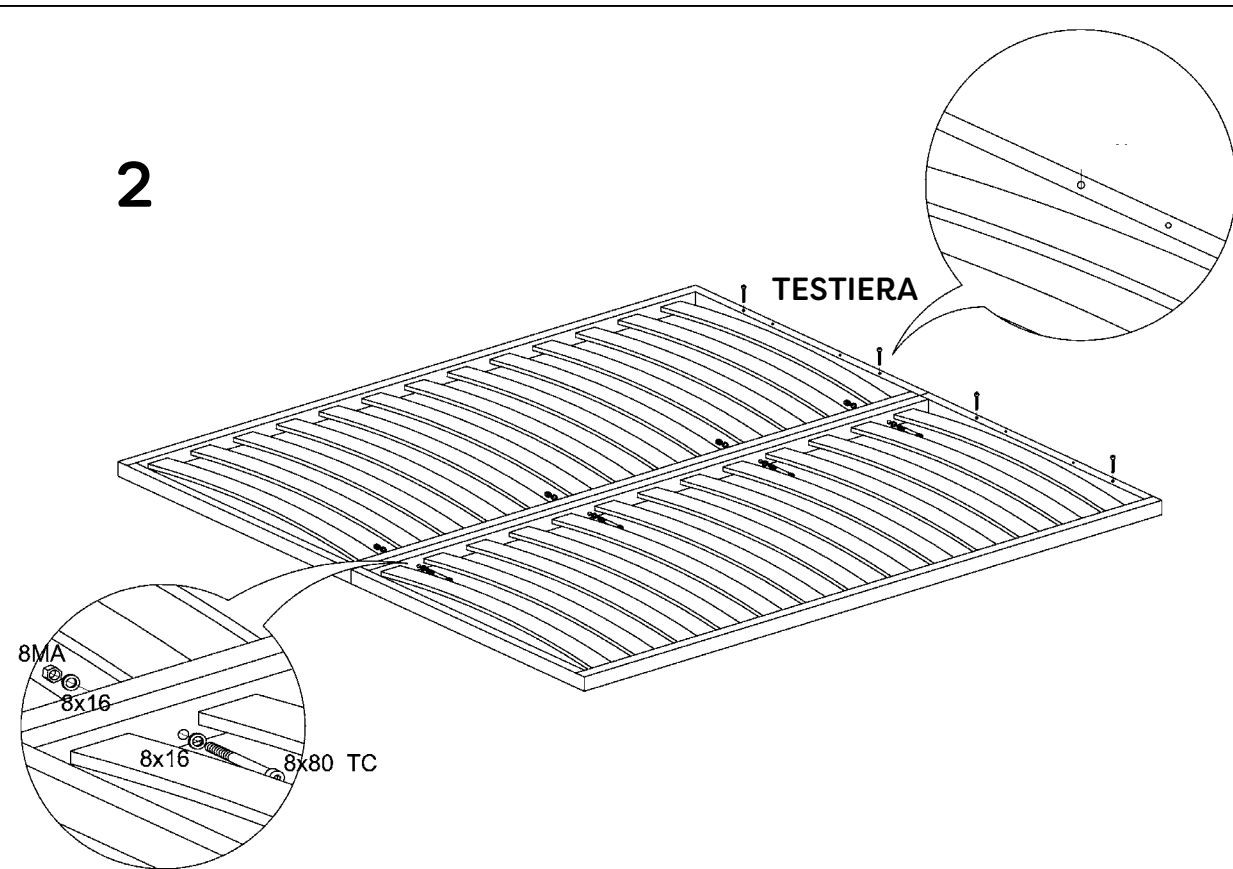
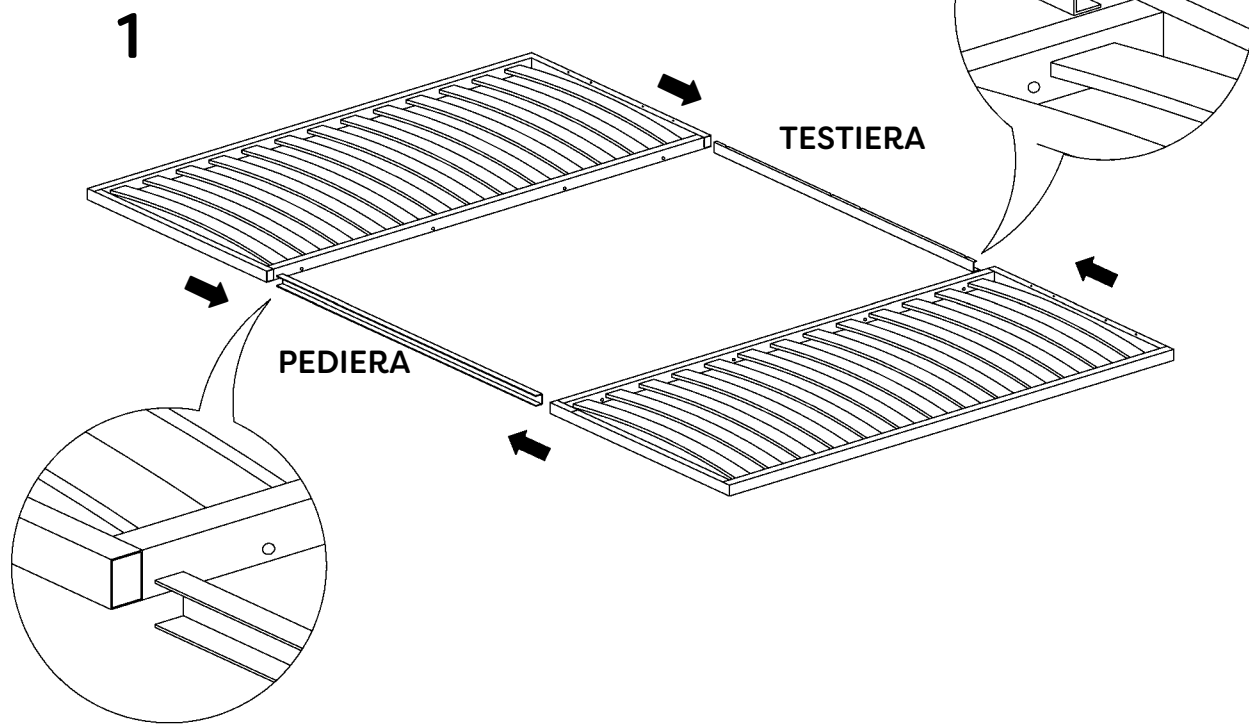
Warning The fixing of the folding bed to the wall as overturning is **OBLIGATORY** and must be done in a perfect way. The editors take charge of the selection and the use of the right anchor based on the type of the wall. The **RESPONSABILITY** of THE CHOISE IJN ONLY OF THE EDITORS. Please see attached materials provided.

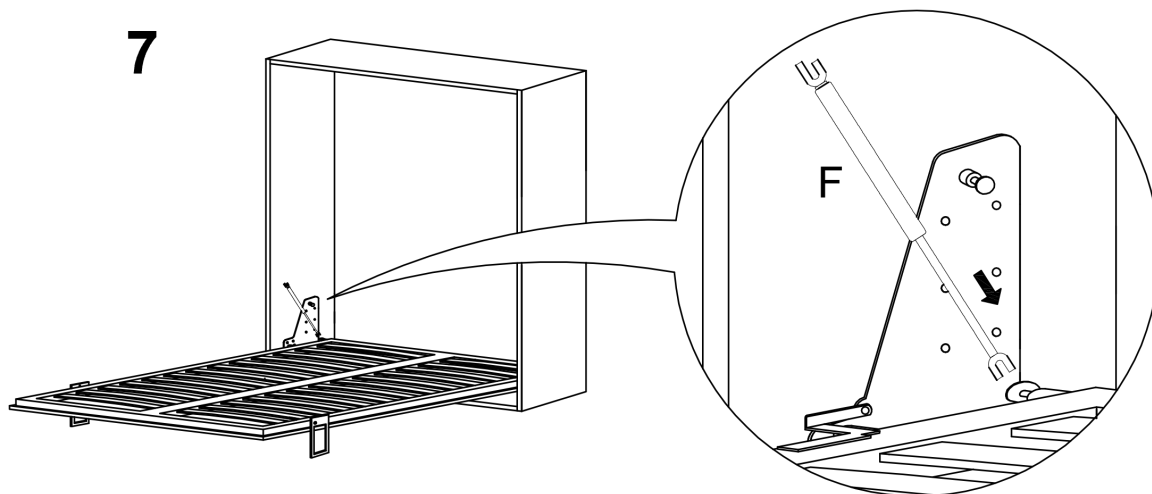
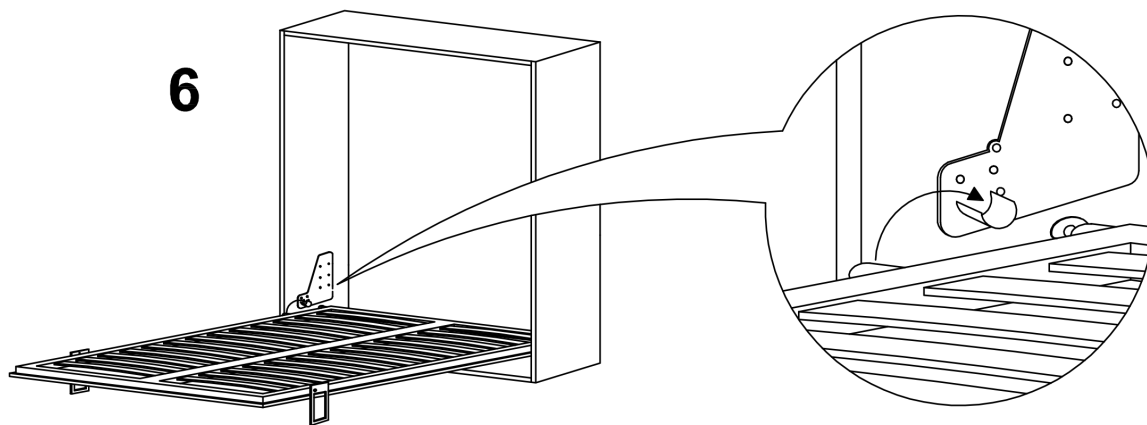
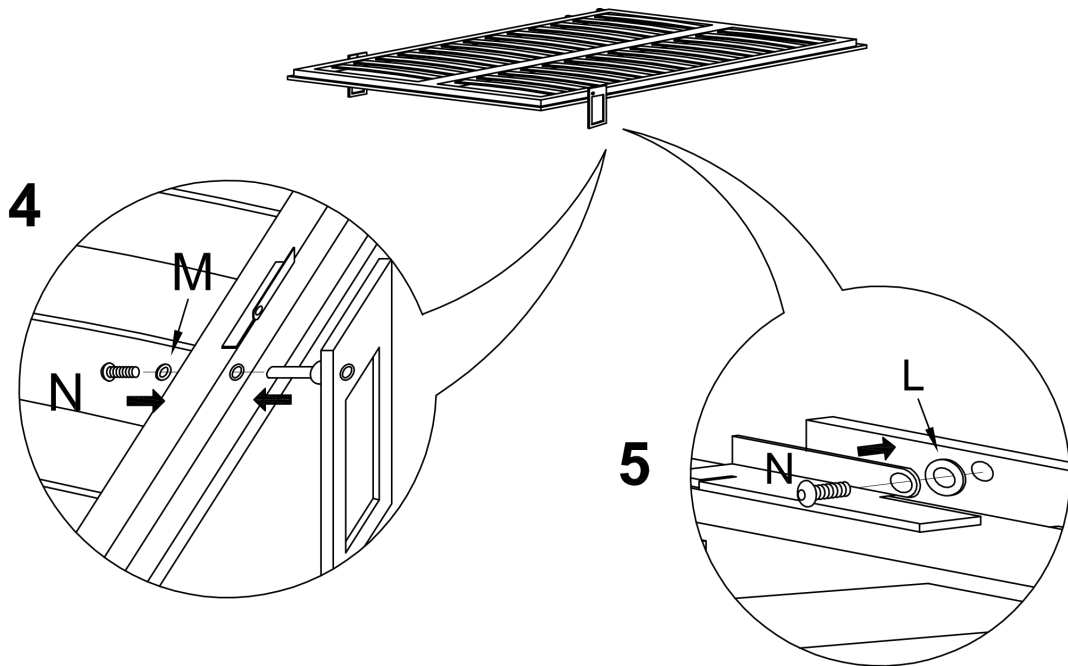
Attention, le meuble doit **OBLIGATOIREMENT** être fixé au mur afin d' éviter tout basculement et cette fixation doit être faite par un installateur professionnel. Le choix des chevilles servant à la fixation du meuble selon le type de support est sous L' ENTIERE RESPONSABILITE DE L' INSTALLATEUR. Voir ci-joint: liste de visserie.



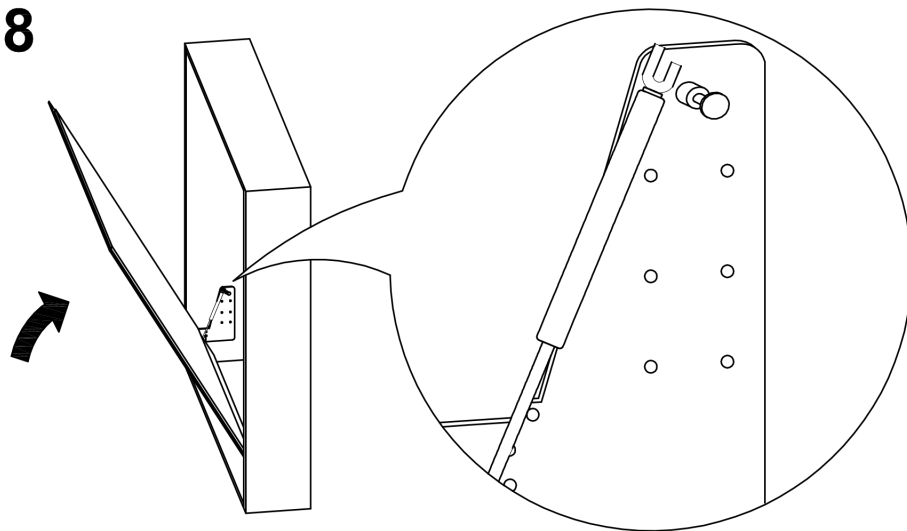
(*) - Per le versioni di letto con Rete Divisa, seguire prima le istruzioni a pagina [3/6]

**(OPZIONALE) MONTAGGIO
DELLA RETE DIVISA IN DUE**

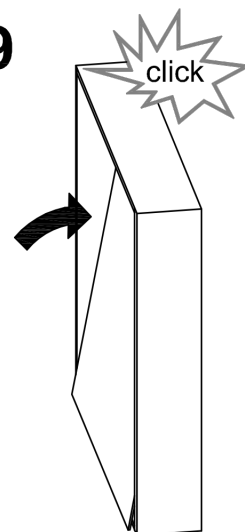




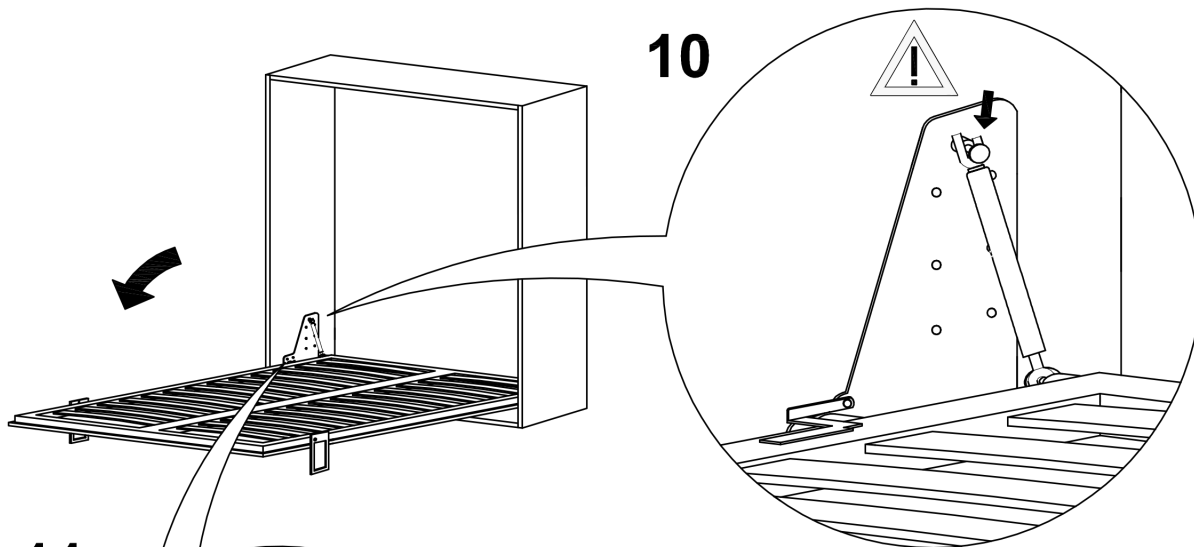
8



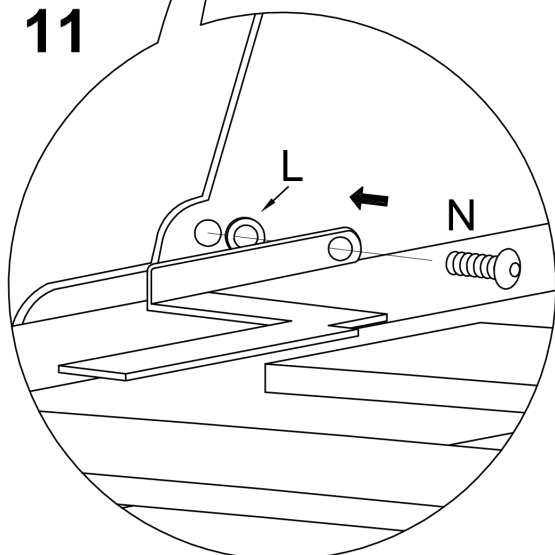
9



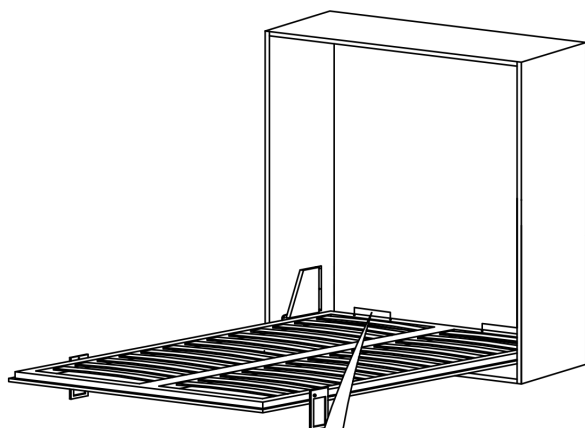
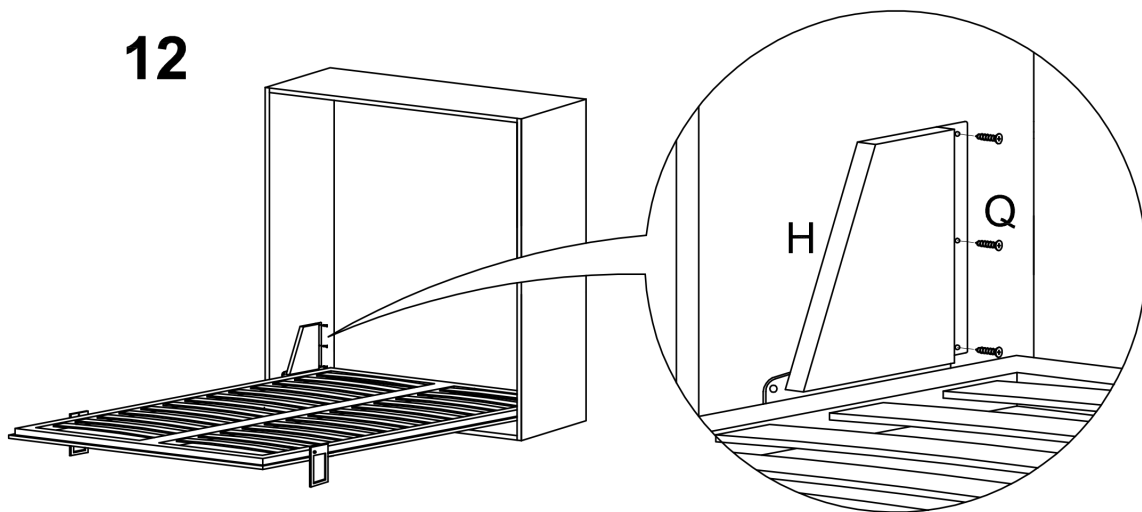
10



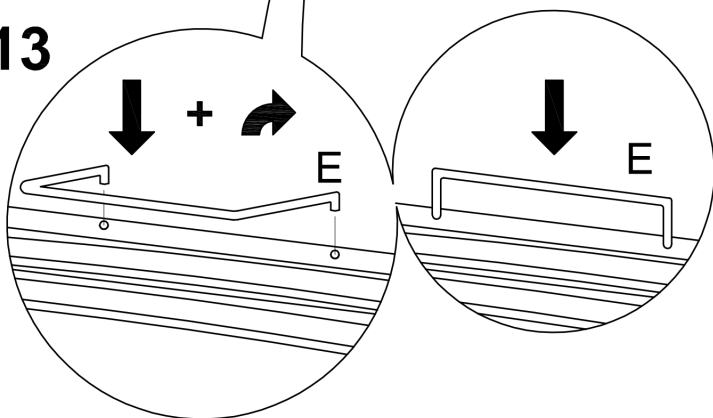
11



12



13



14

