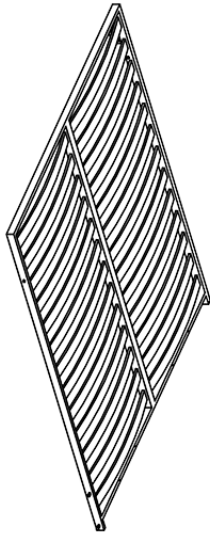
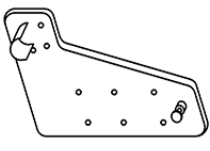
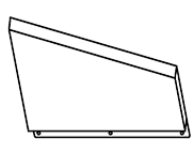
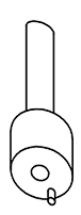
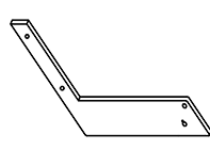
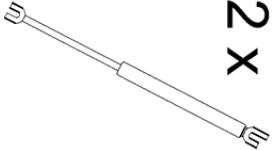


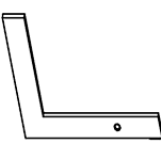
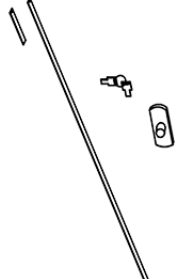




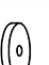


















ART. CLICK TOP CON TAVOLO E MENSOLA

MATERIALE FORNITO - MATERIALS PROVIDED

<p>A</p>  <p>· 1 X</p>	<p>B</p>  <p>· 2 X</p>	<p>C</p>  <p>· 2 X</p>	<p>D</p>  <p>· 2 X</p>	<p>E</p>  <p>· 2 X</p>
<p>F</p>  <p>· 2 X</p>	<p>G</p>  <p>· 2 X</p>	<p>H</p>  <p>· 2 X</p> <p>Ø16x25</p>	<p>J</p>  <p>· 2 X</p>	<p>L</p>  <p>· 1 X</p>
<p>O</p>  <p>· 1 X</p>	<p>P</p>  <p>· 2 X</p>	<p>R</p>  <p>· 2 X</p>	<p>S</p>  <p>· 2 X</p> <p>24x10 plastica / plastic</p>	<p>N</p>  <p>· 4 X</p> <p>6x18 metallo / metal</p>
<p>M</p>  <p>· 6 X</p> <p>6x16 plastica / plastic</p>	<p>T</p>  <p>· 5 X</p>			

ART. CLICK TOP CON TAVOLO E MENSOLA

MATERIALE FORNITO - MATERIALS PROVIDED

U	· 6 X	V	· 14 X	Z	· 2 X	K	· 24 X		
	TB 4x20		TS 2,5x20		Ø10x6		TP 6x50		
Y	· 6 X	W	· 4 X	AA	· 4 X	BB	· 4X	CC	· 4 X
	TB 6x12		TP 6x20		TP 6x15		TPS 6x20		TPS 6x10
DD	· 10 X	EE	· 20 X	FF	· 2 X	GG	· 2 X	HH	· 2 X
	TP 6x30		TPS 6x15		TB 6x16				

ART. CLICK TOP CON TAVOLO E MENSOLA

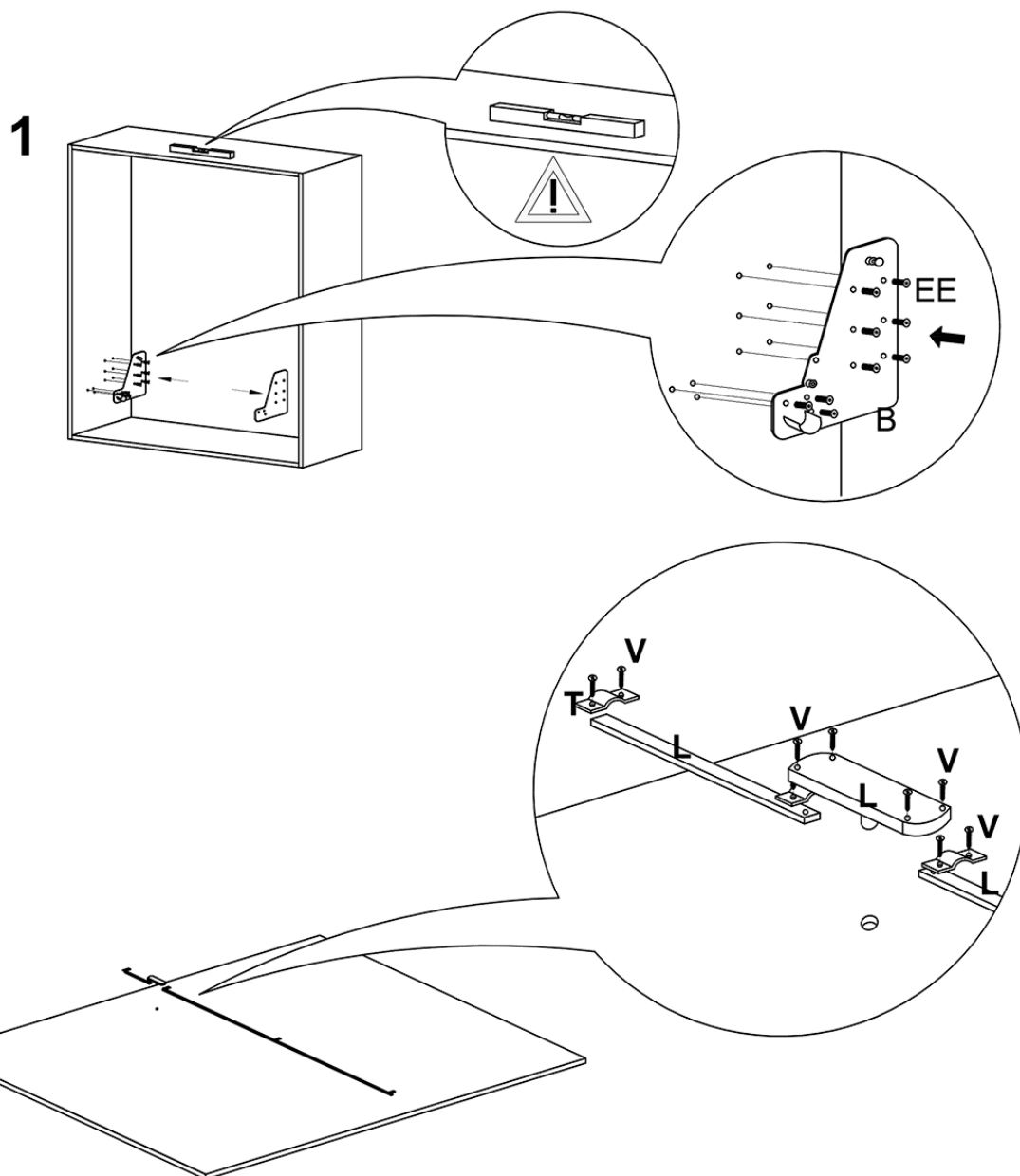
MONTAGGIO - MOUNTING - MONTAGE 

Attenzione Il fissaggio del mobile letto alla parete come antiribaltamento è **OBLIGATORIO** e deve essere fatto a regola d'arte; LA RESPONSABILITA' della scelta del tassello E' A CARICO ESCLUSIVO DEI MONTATORI in base al tipo di muro. Vedi allegati: materiale fornito.

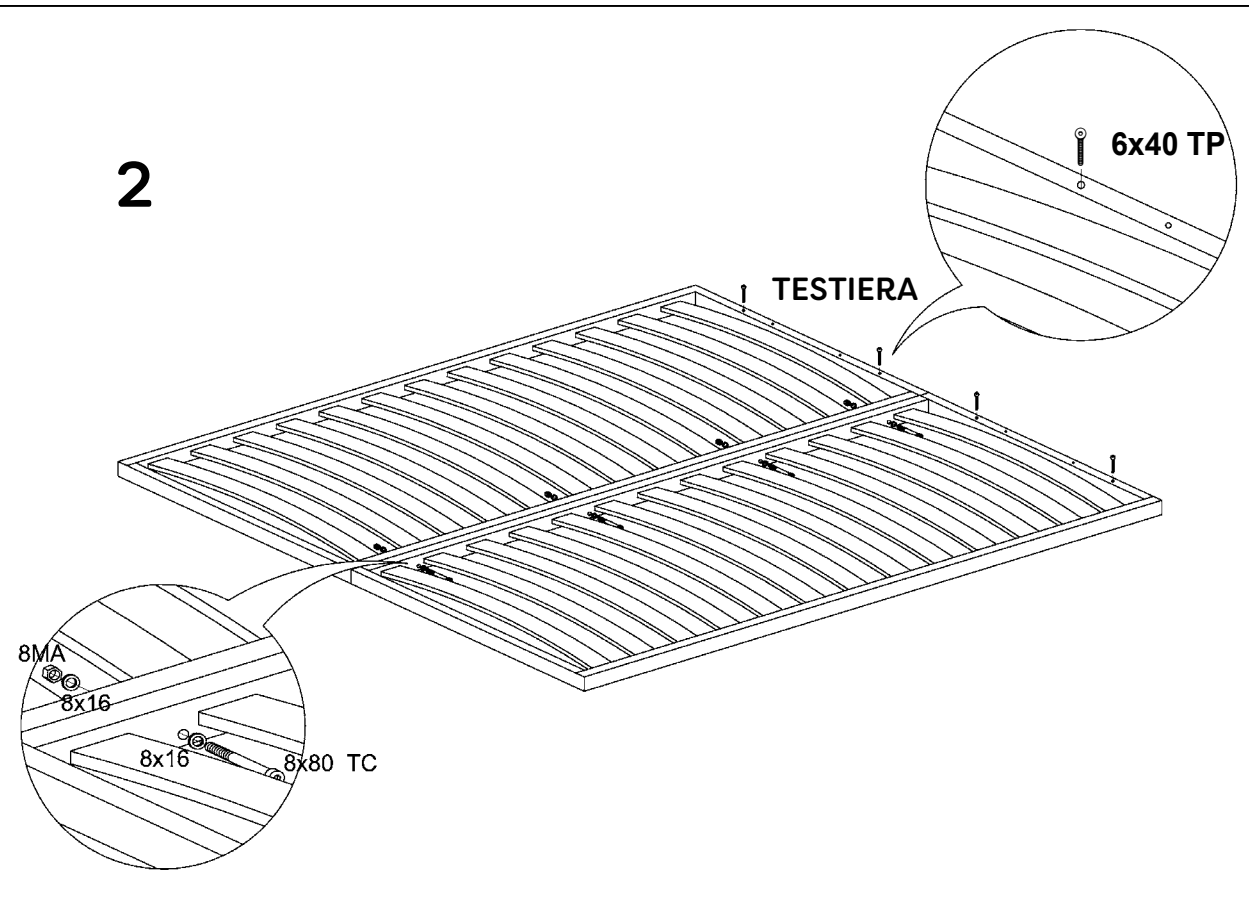
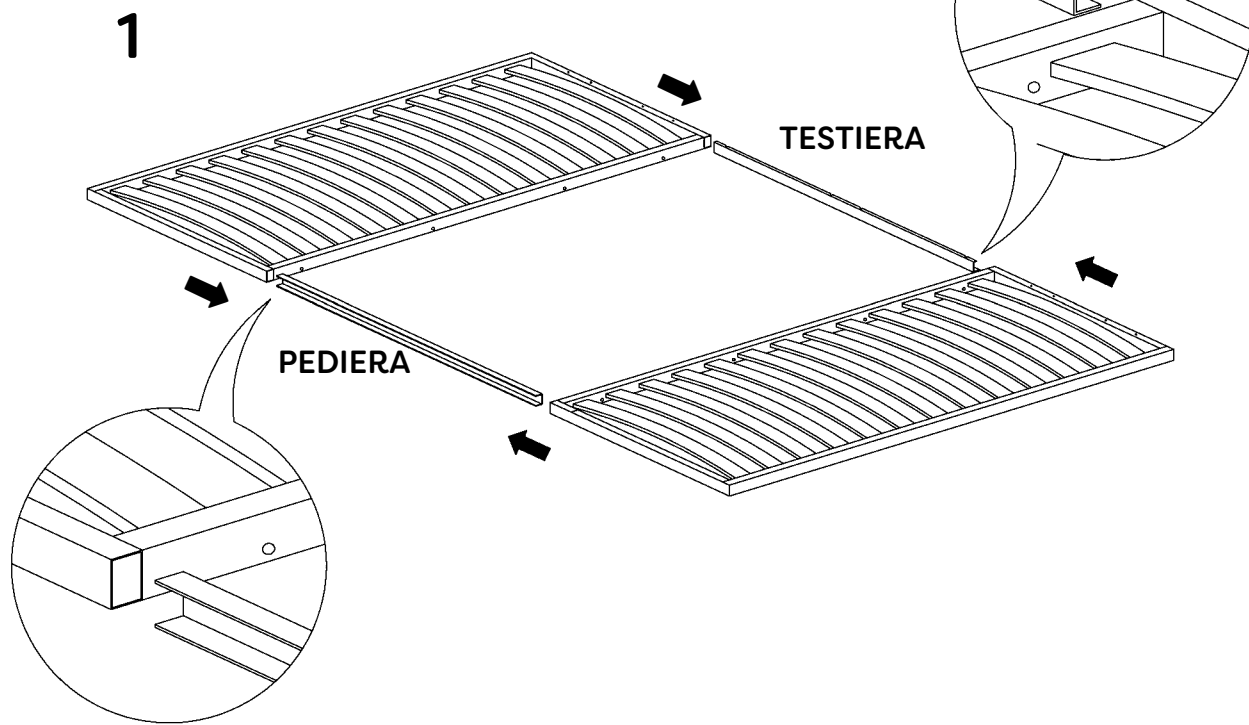


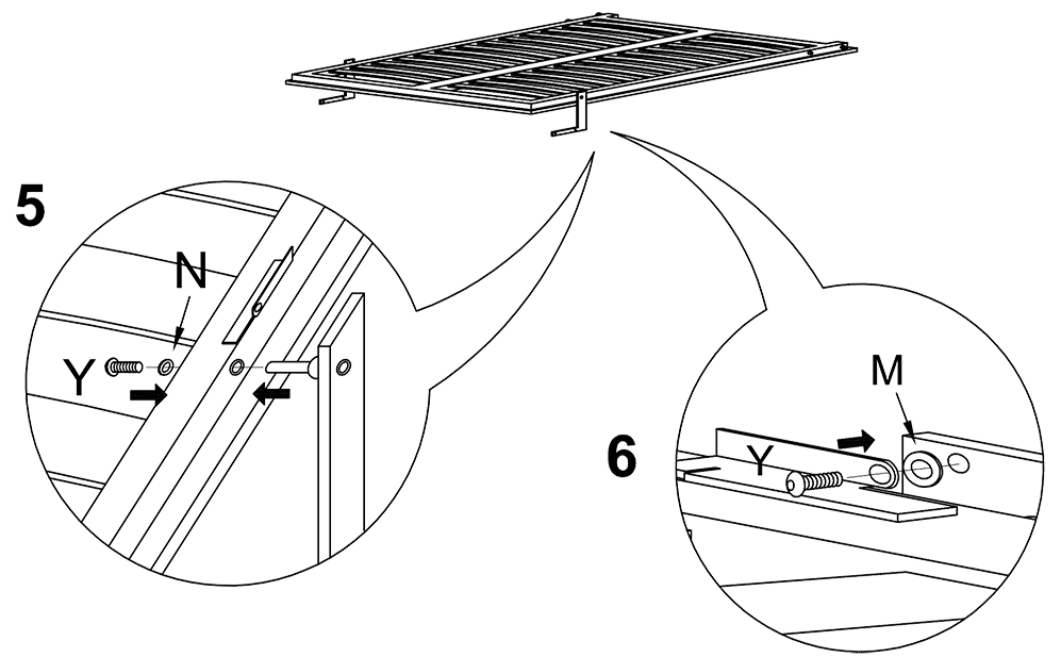
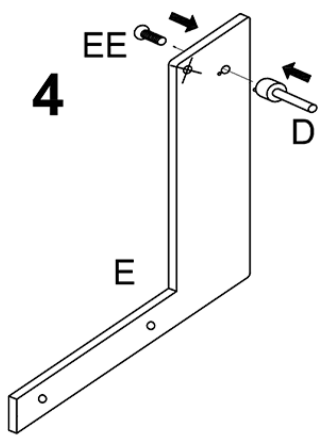
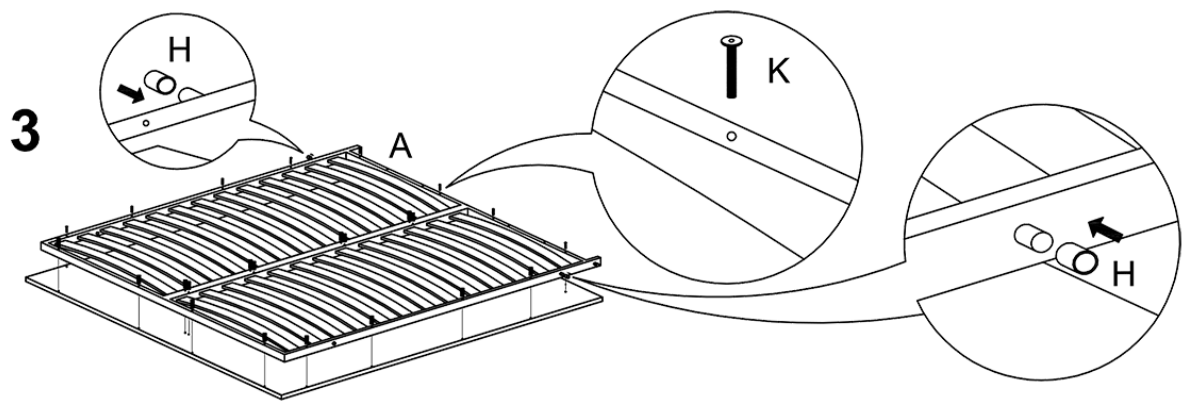
Warning The fixing of the folding bed to the wall as overturning is **OBLIGATORY** and must be done in a perfect way The editors take charge of the selection and the use of the right anchor based on the type of the wall The **RESPONSABILITY** of THE CHOISE IJN ONLY OF THE EDITORS. Please see attached materials provided

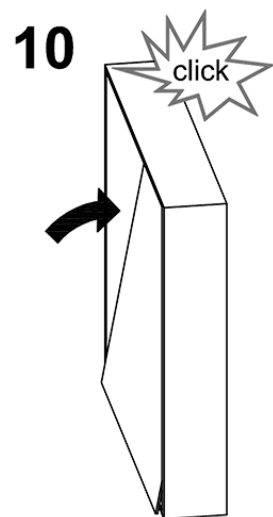
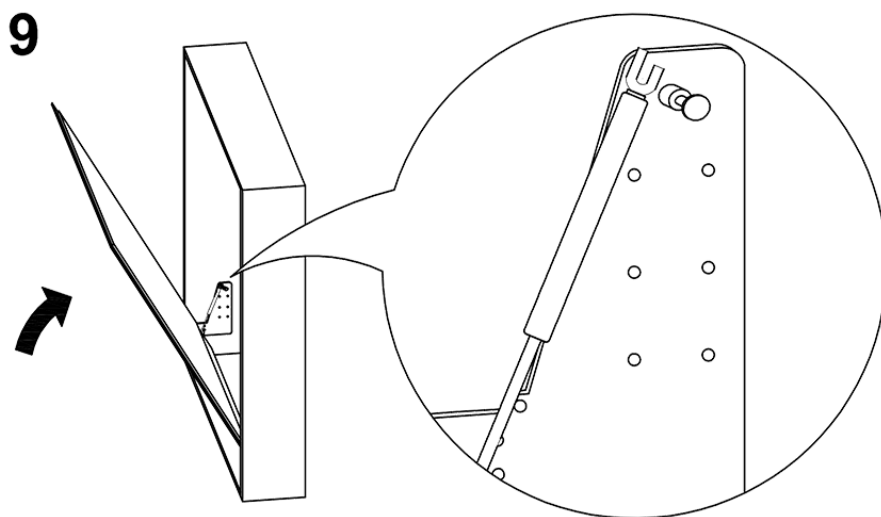
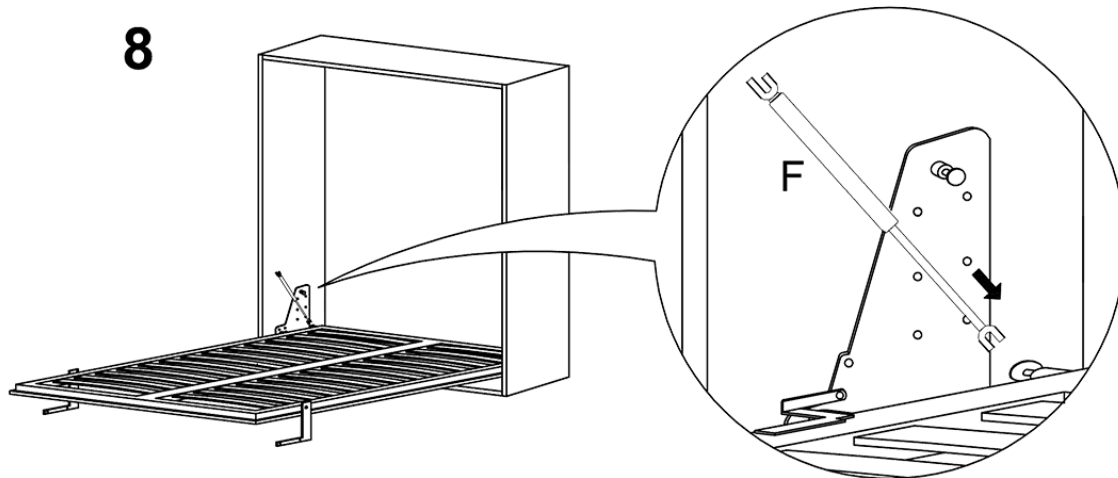
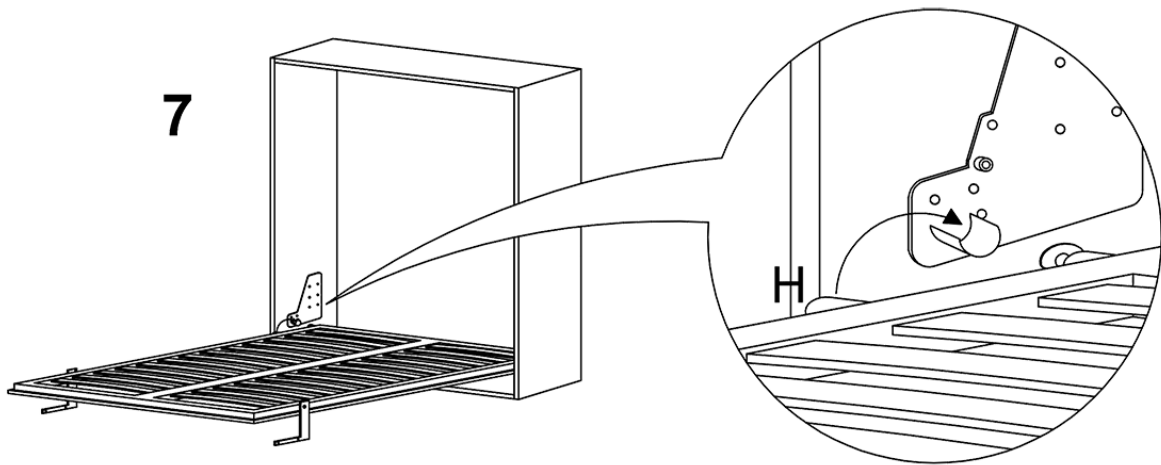
Attention, le meuble doit **OBLIGATOIREMENT** être fixé au mur afin d' éviter tout basculement et cette fixation doit être faite par un installateur professionnel. Le choix des chevilles servantà la fixation du meuble selon le type de support est sous L' ENTIERE RESPONSABILITE DE L' INSTALLATEUR. Voir ci-joint: liste de visserie.

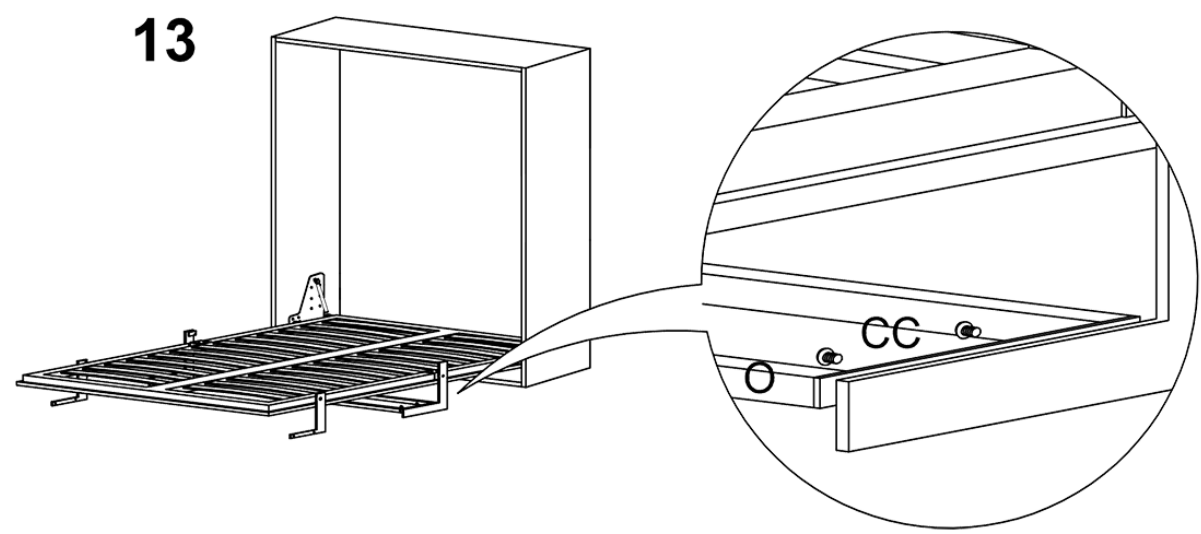
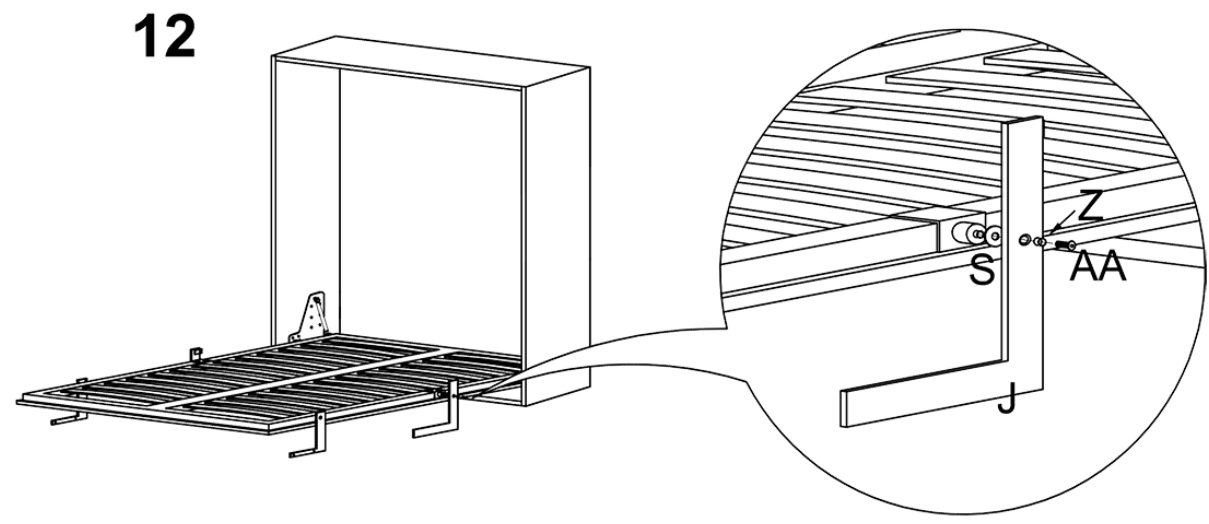
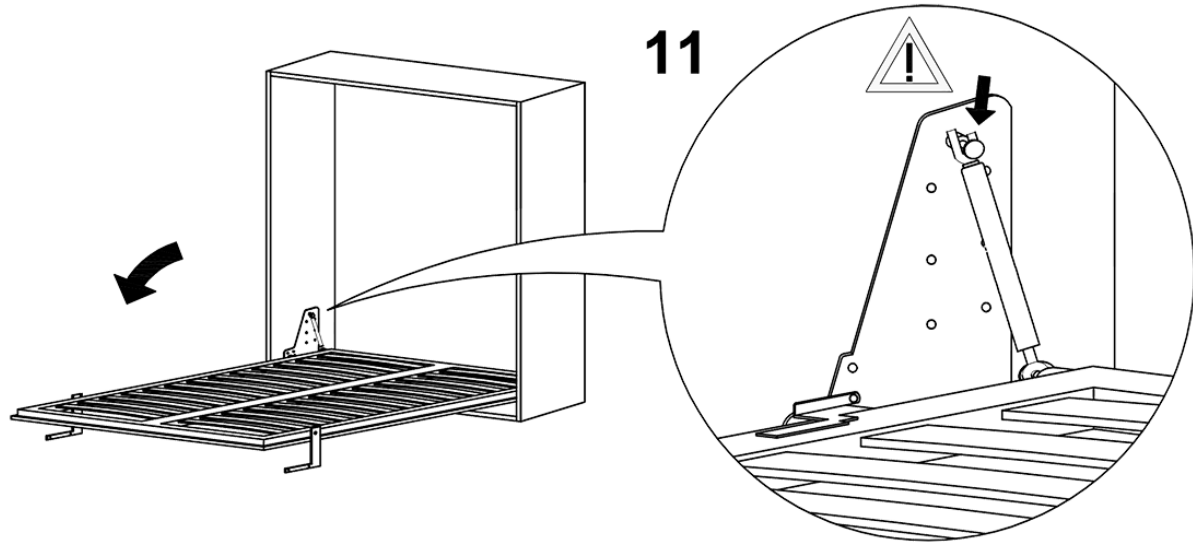


**(OPZIONALE) MONTAGGIO
DELLA RETE DIVISA IN DUE**

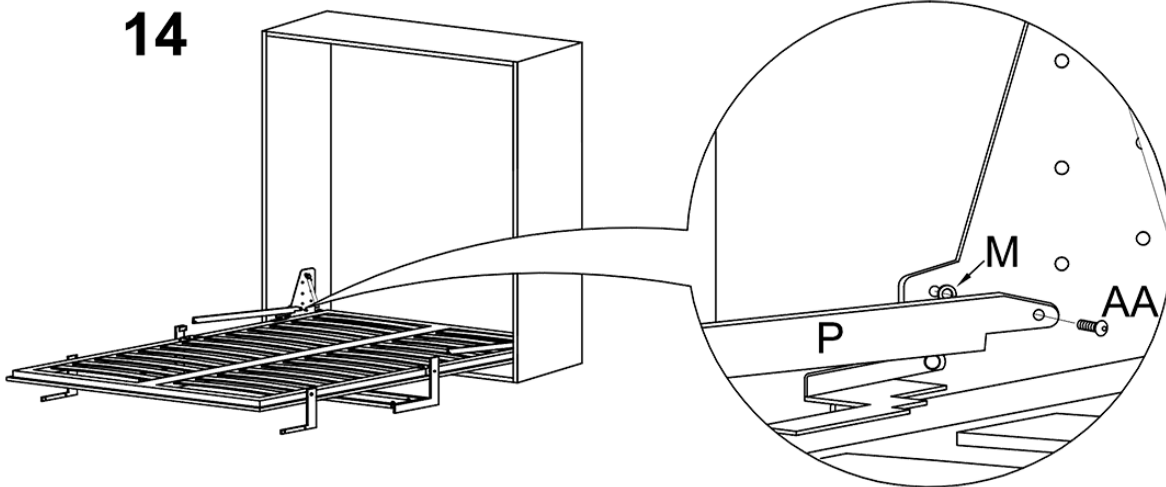




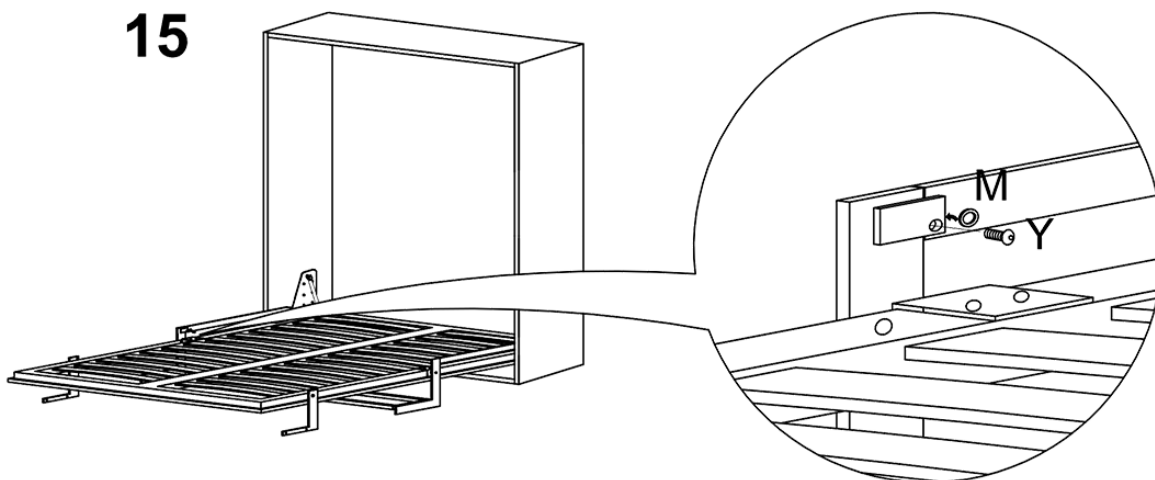




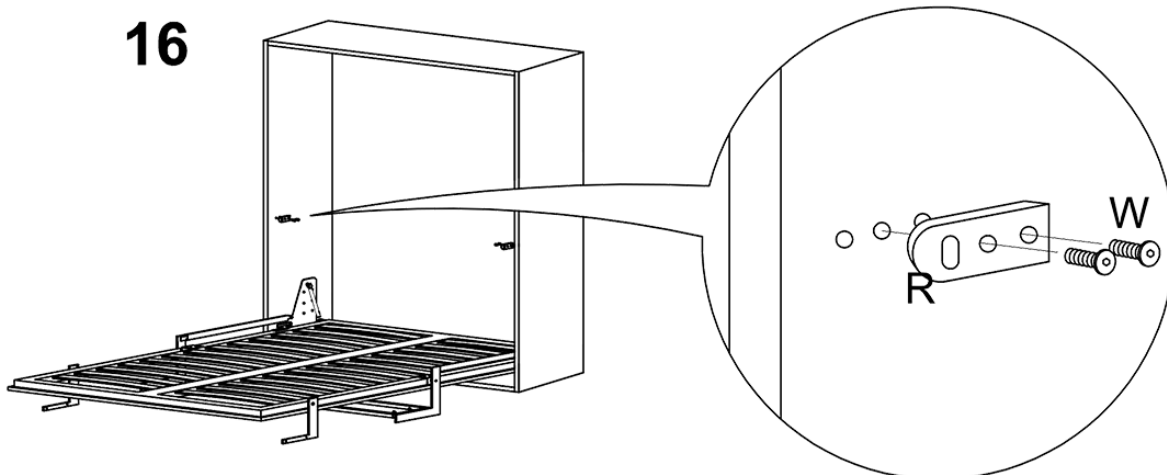
14

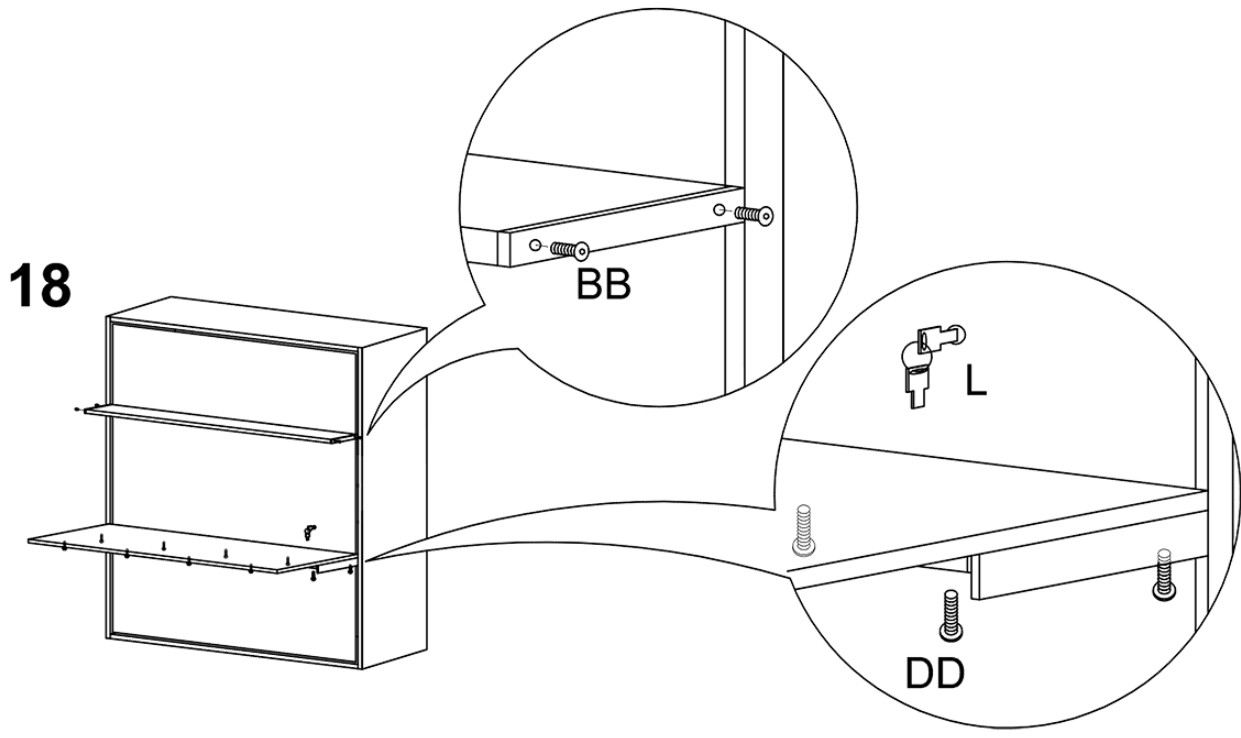
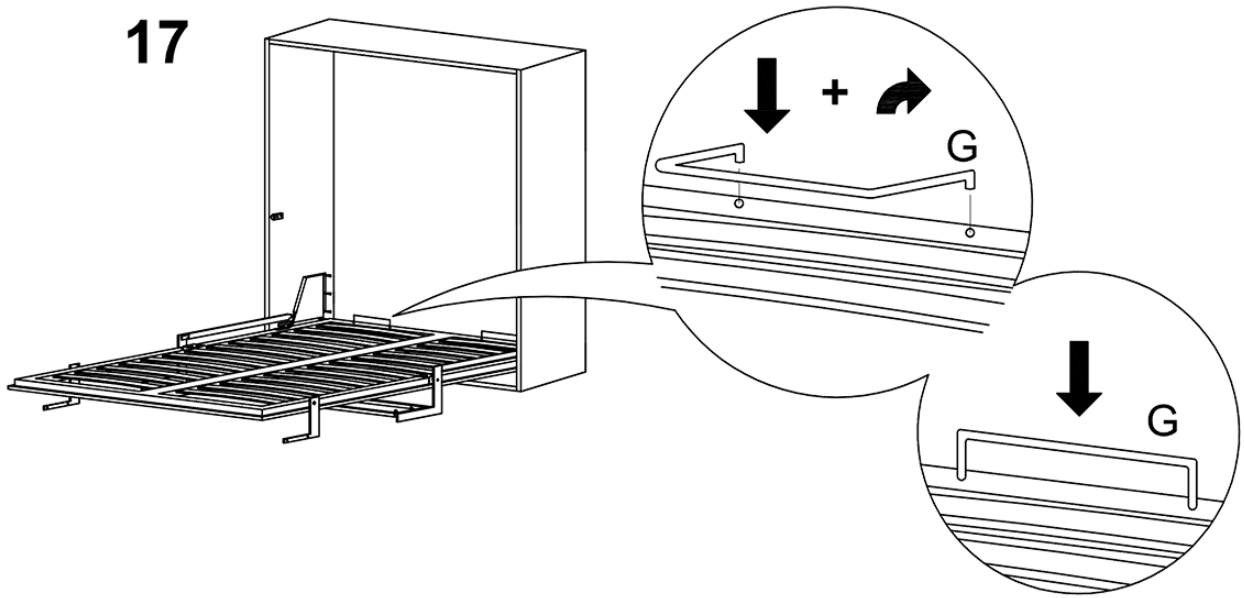


15

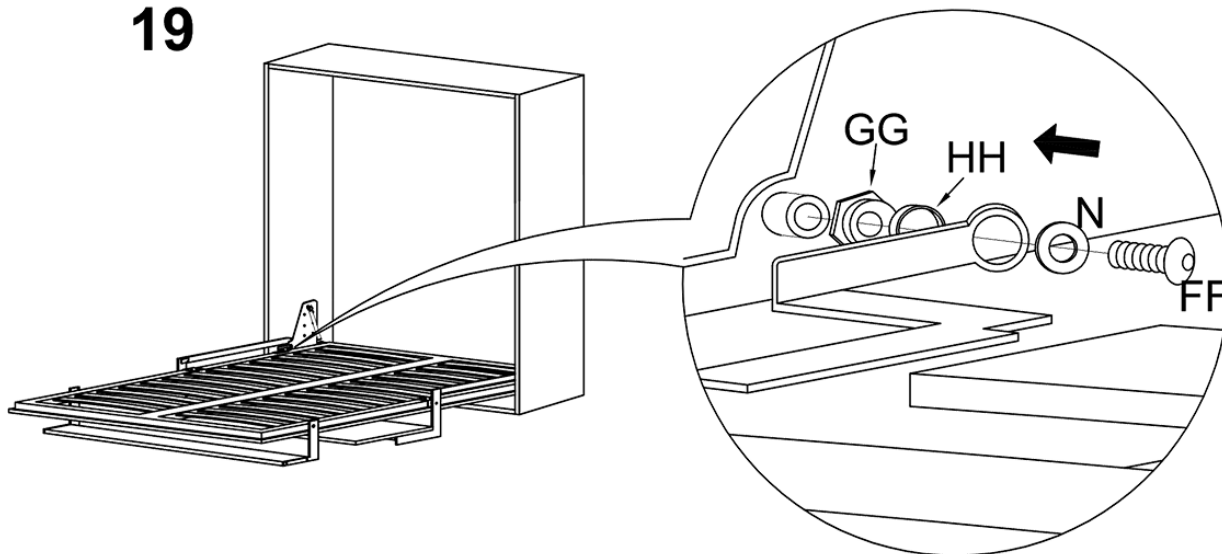


16





19



CORRETTA REGOLAZIONE
CORRECT ADJUSTMENT
REGLAGE CORRECT DES PIEDS

- 1 - APRIRE IL LETTO
- OPEN THE BED
- OUVRIR LE LIT
- 2 - APPOGGIARE I PIEDI A TERRA
- PUT THE FEET PARALLEL TO THE FLOOR
- S'ASSEOIR SUR LE LIT POUR FAIRE POSITIONNER
LE PIEDS PARFAITEMENT PERPENDICULAIRE AU SOL
- 3 - AVVITARE LA VITE (FF)
- SET THE SCREW (FF)
- VISSER LA VIS (FF) A LA STRUCTURE DU LIT (FF)

20

