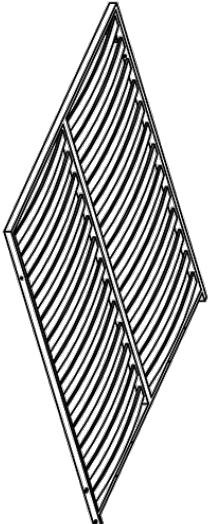
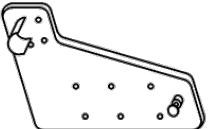
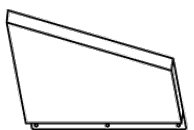
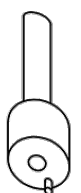
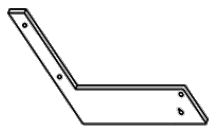
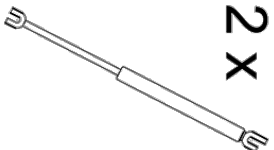


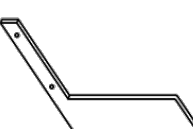












## LETTO VERTICALE - VERTICAL BED - LIT VERTICAL

MATERIALE FORNITO - MATERIALS PROVIDED

<b>A</b>  . 1 X	<b>B</b>  . 2 X	<b>C</b>  . 2 X	<b>D</b>  . 2 X	<b>E</b>  . 2 X
<b>F</b>  . 2 X	<b>G</b>  . 2 X	<b>H</b>  . 2 X Ø16x25	<b>L</b>  . 4 X	<b>M</b>  . 4 X Ø10x6
<b>O</b>  . 8 X 6x16 plastica / plastic	<b>P</b>  . 4 X 24x10 plastica / plastic	<b>Q</b>  . 24 X TP 6x50	<b>R</b>  . 10 X TB 6x12	<b>N</b>  . 2 X metallo / metal 6x18

LETTO VERTICALE - VERTICAL BED - LIT VERTICAL

MATERIALE FORNITO - MATERIALS PROVIDED

S	· 20 X	T	· 4 X	U	· 12 X	V	· 6 X	
	TPS 6x15		TP 6x15		TPS 6x20		TB 4x20	

## LETTO VERTICALE - VERTICAL BED - LIT VERTICAL

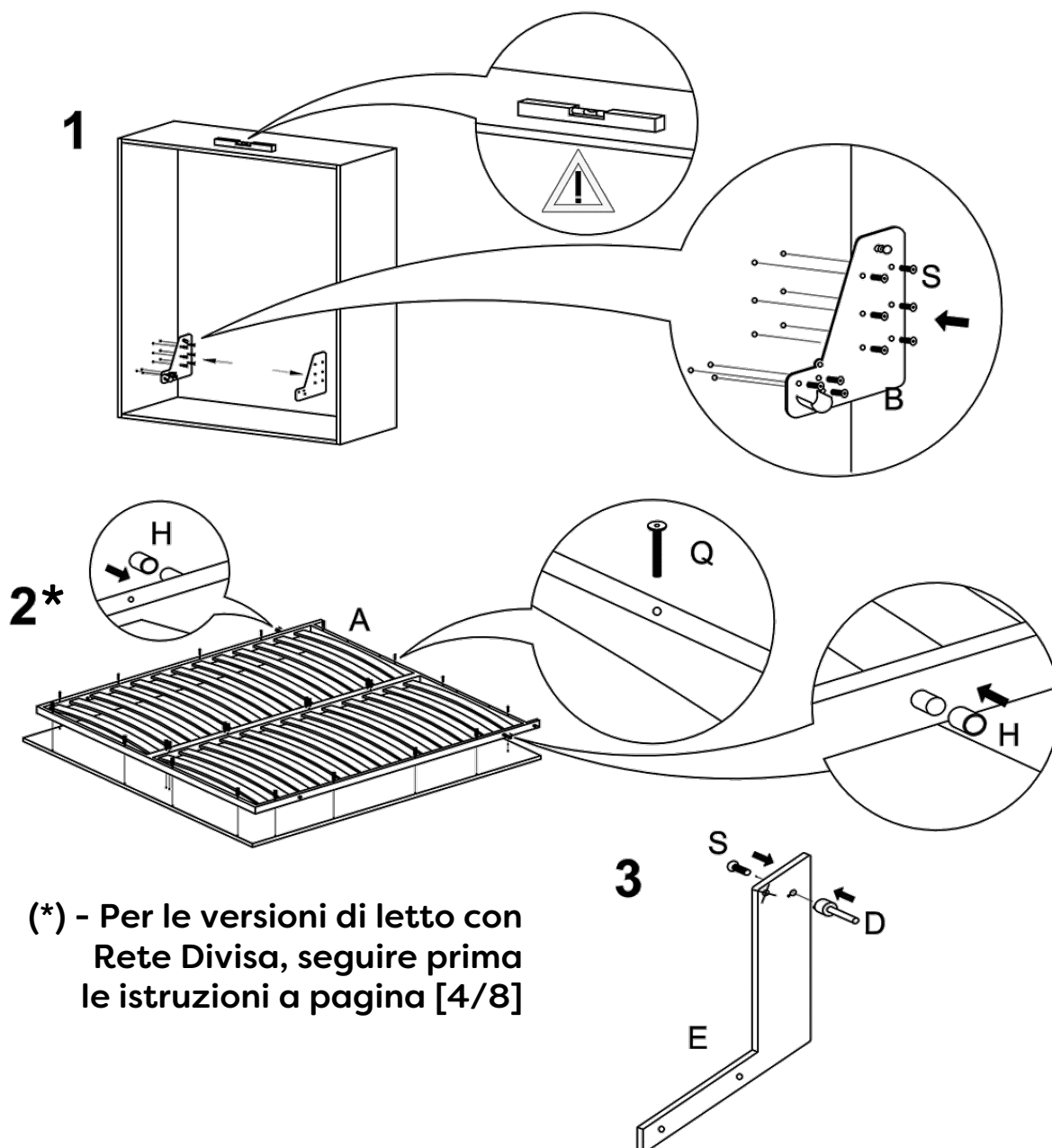
### MONTAGGIO - MOUNTING - MONTAGE

Attenzione Il fissaggio del mobile letto alla parete come antiribaltamento è **OBLIGATORIO** e deve essere fatto a regola d'arte; **LA RESPONSABILITA'** della scelta del tassello e' **A CARICO ESCLUSIVO DEI MONTATORI** in base al tipo di muro. Vedi allegati: materiale fornito.



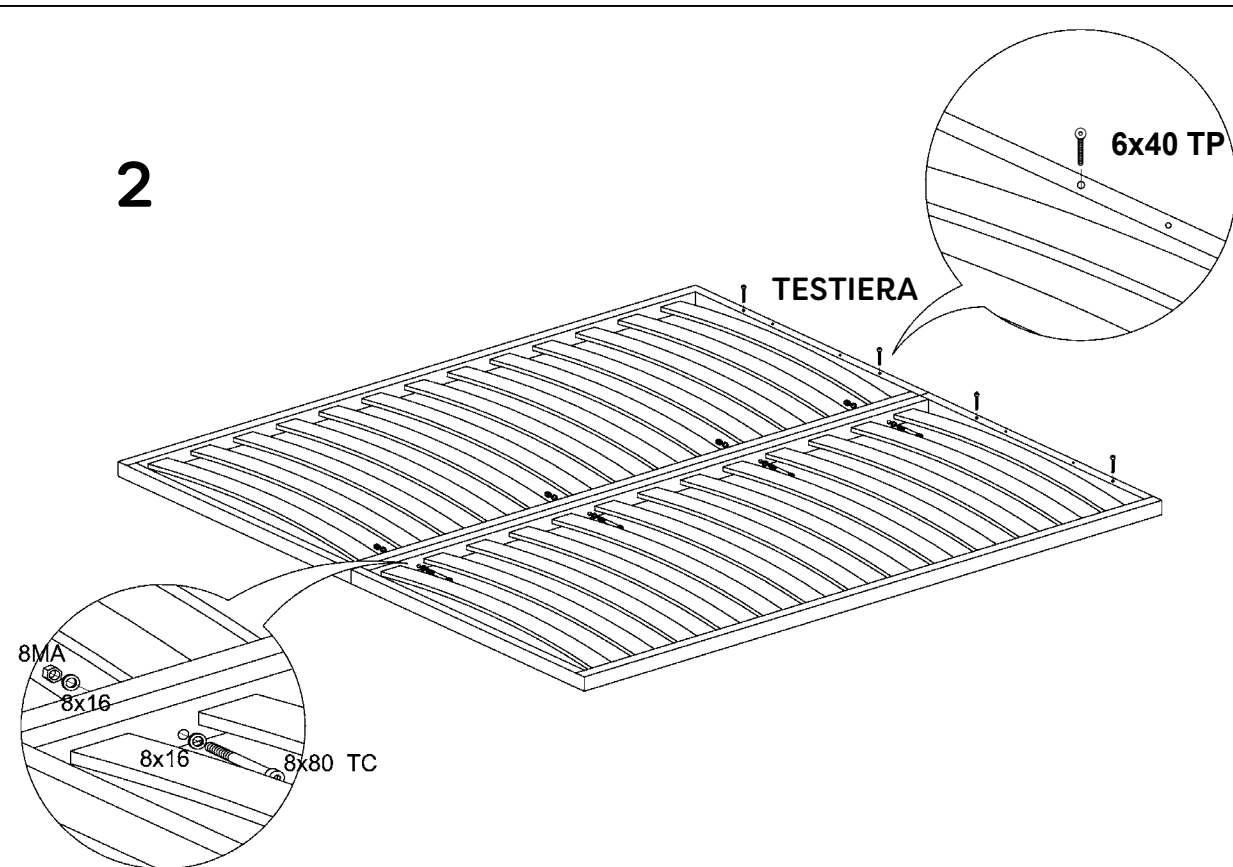
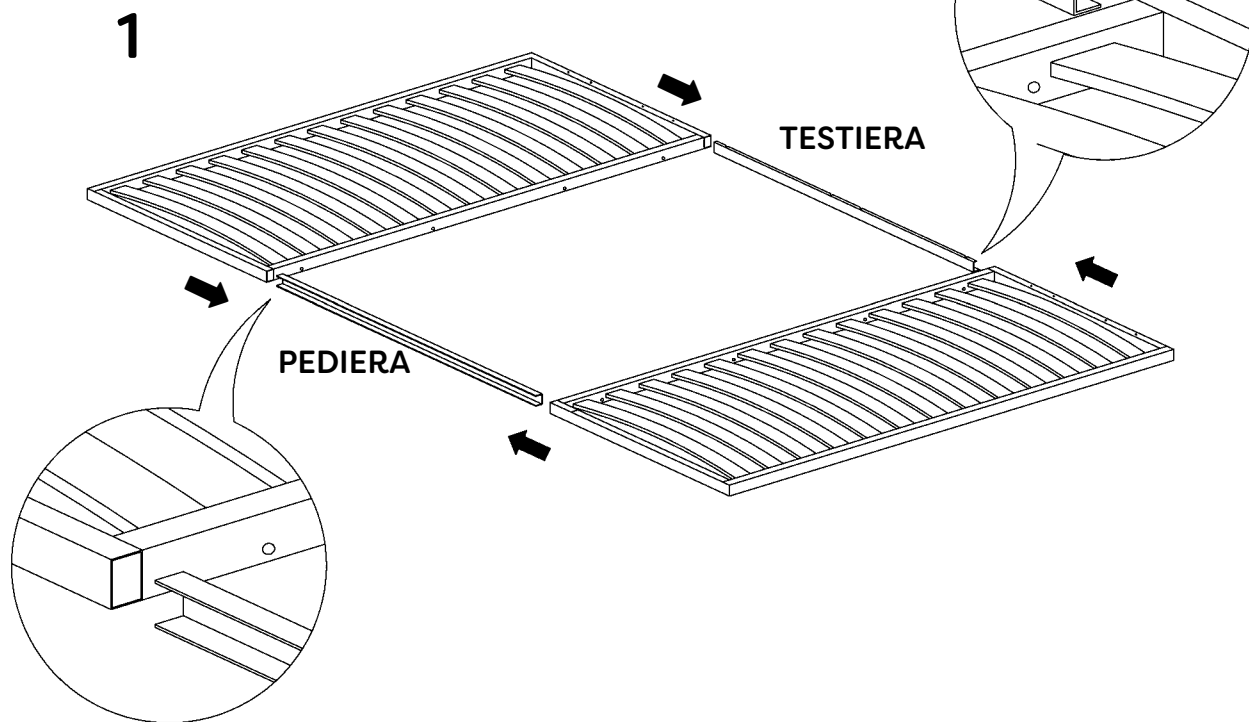
Warning The fixing of the folding bed to the wall as overturning is **OBLIGATORY** and must be done in a perfect way The editors take charge of the selection and the use of the right anchor based on the type of the wall  
The **RESPONSABILITY** of THE CHOISE IJN ONLY OF THE EDITORS. Please see attached materials provided

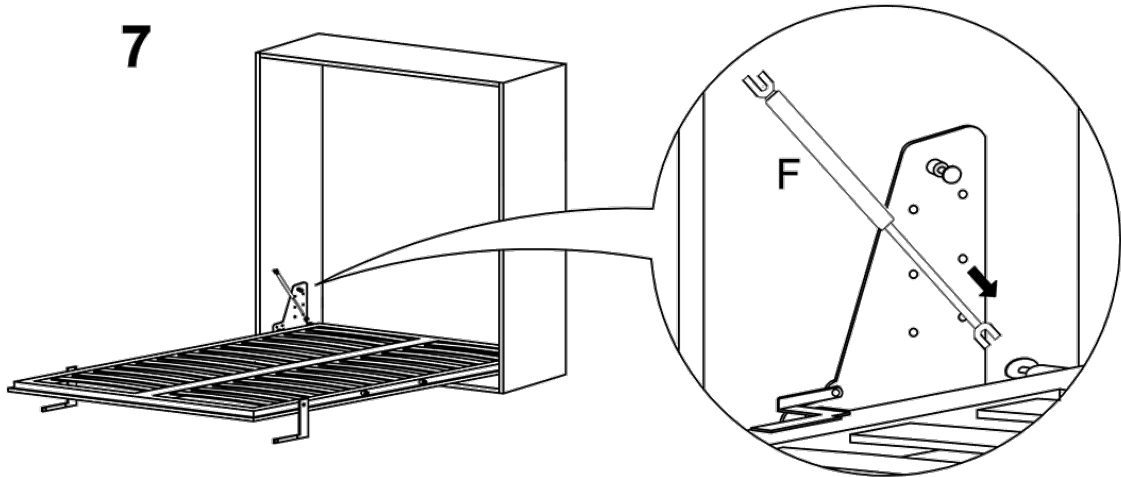
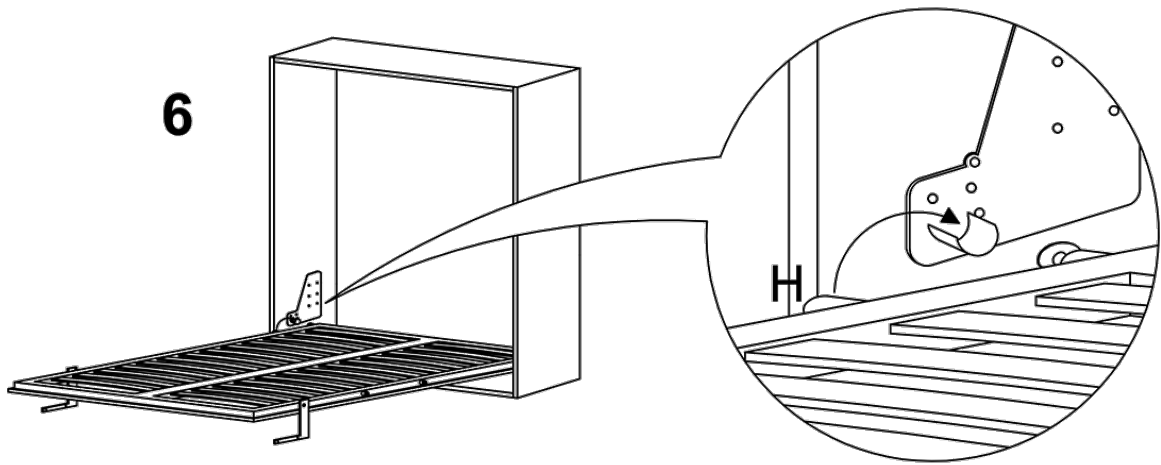
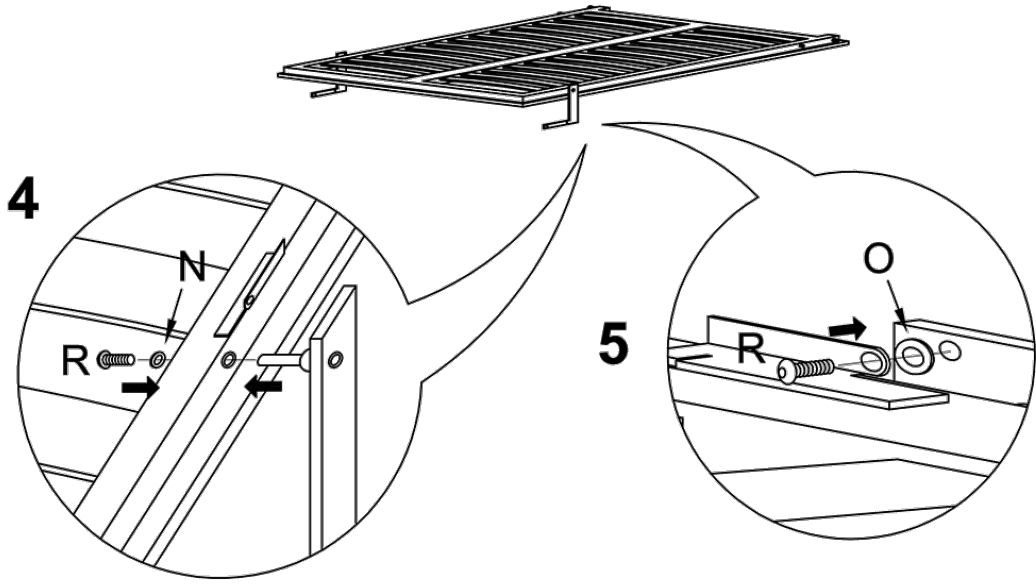
Attention, le meuble doit **OBLIGATOIREMENT** être fixé au mur afin d' éviter tout basculement et cette fixation doit être faite par un installateur professionnel. Le choix des chevilles servantà la fixation du meuble selon le type de support est sous L' ENTIERE RESPONSABILITE DE L' INSTALLATEUR. Voir ci-joint: liste de visserie.



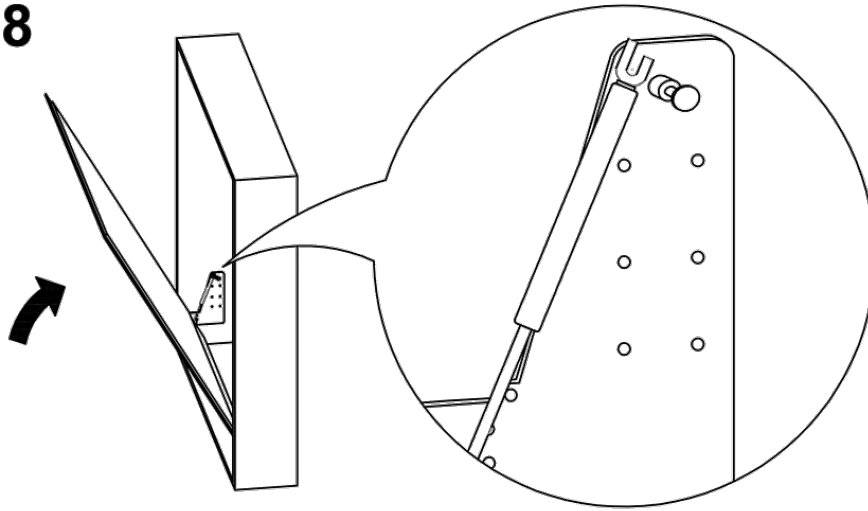
(\*) - Per le versioni di letto con Rete Divisa, seguire prima le istruzioni a pagina [4/8]

**(OPZIONALE) MONTAGGIO  
DELLA RETE DIVISA IN DUE**

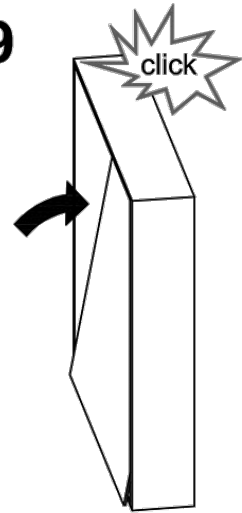




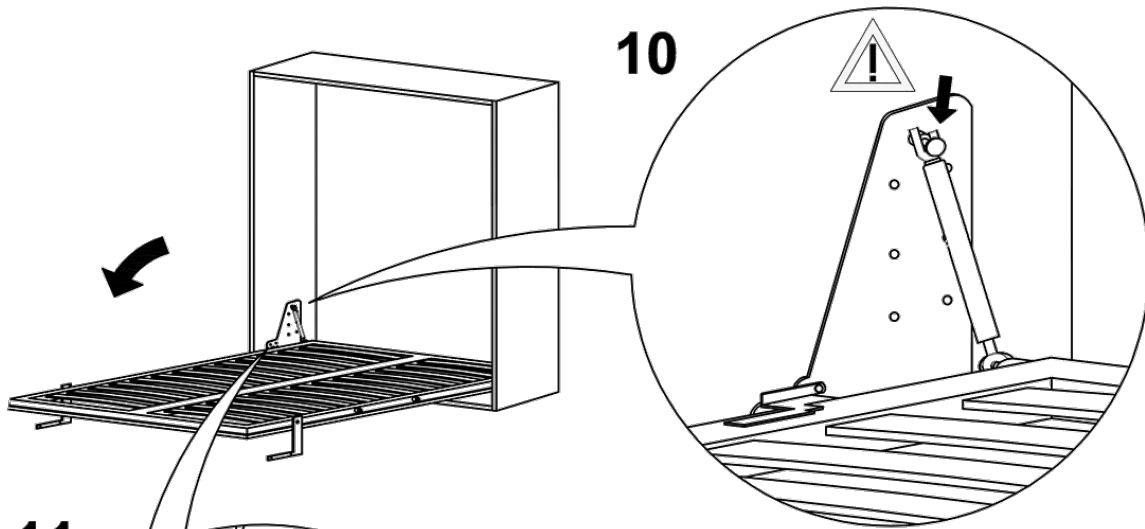
8



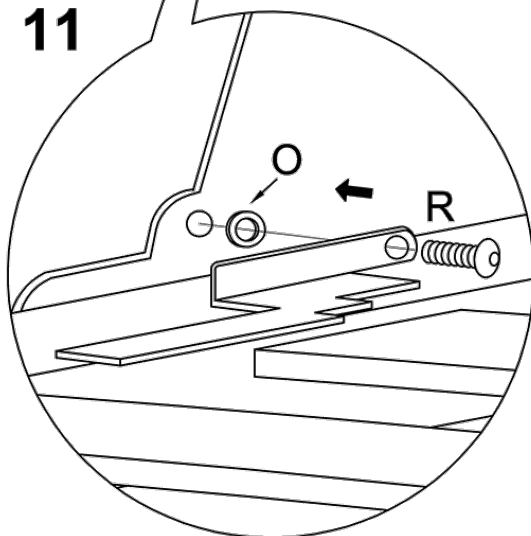
9



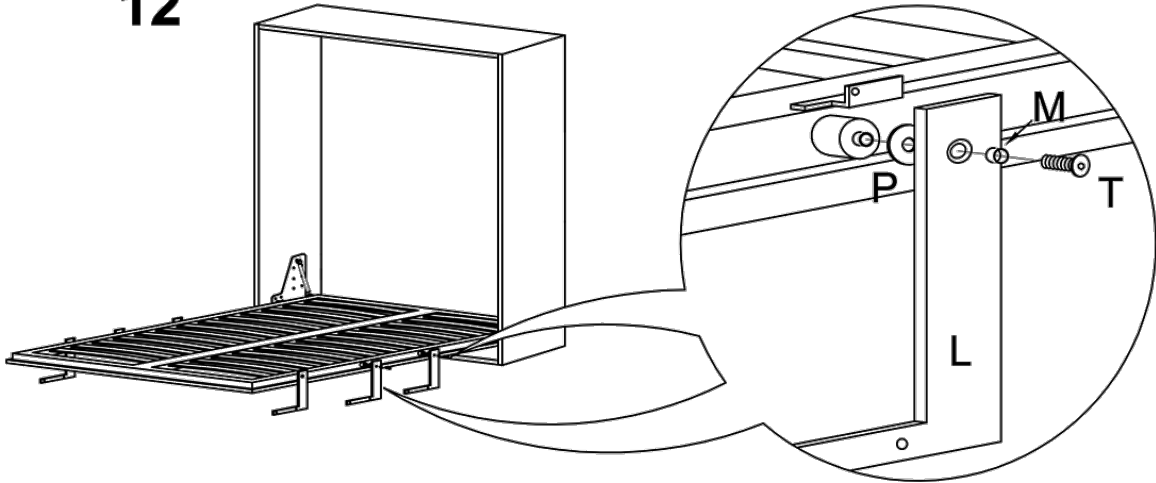
10



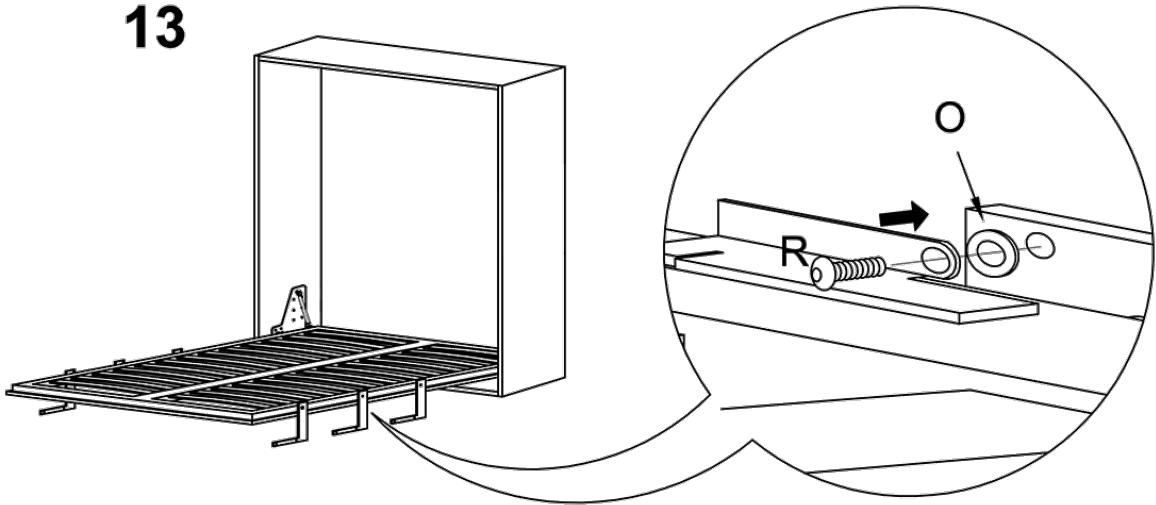
11



12



13



14

