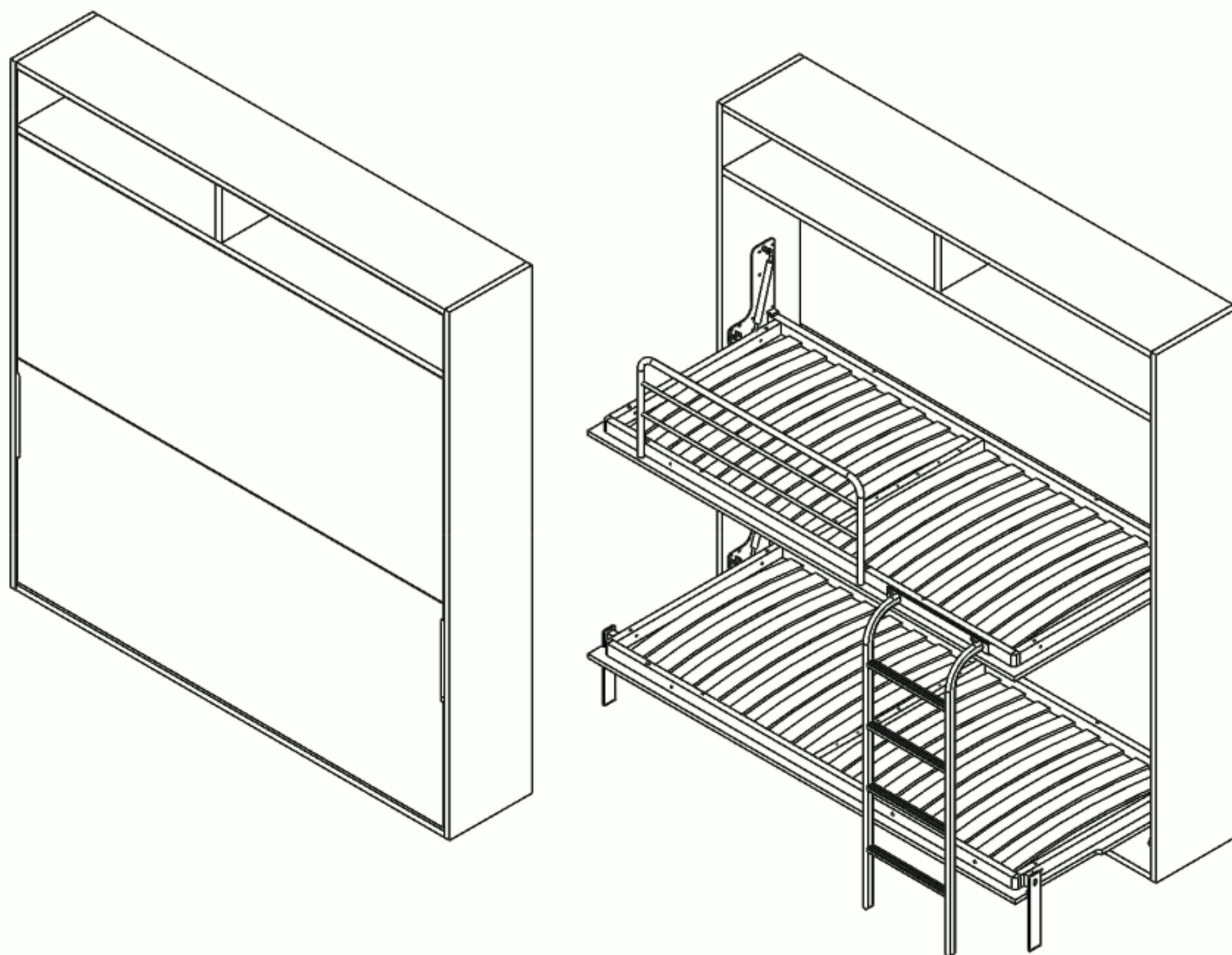


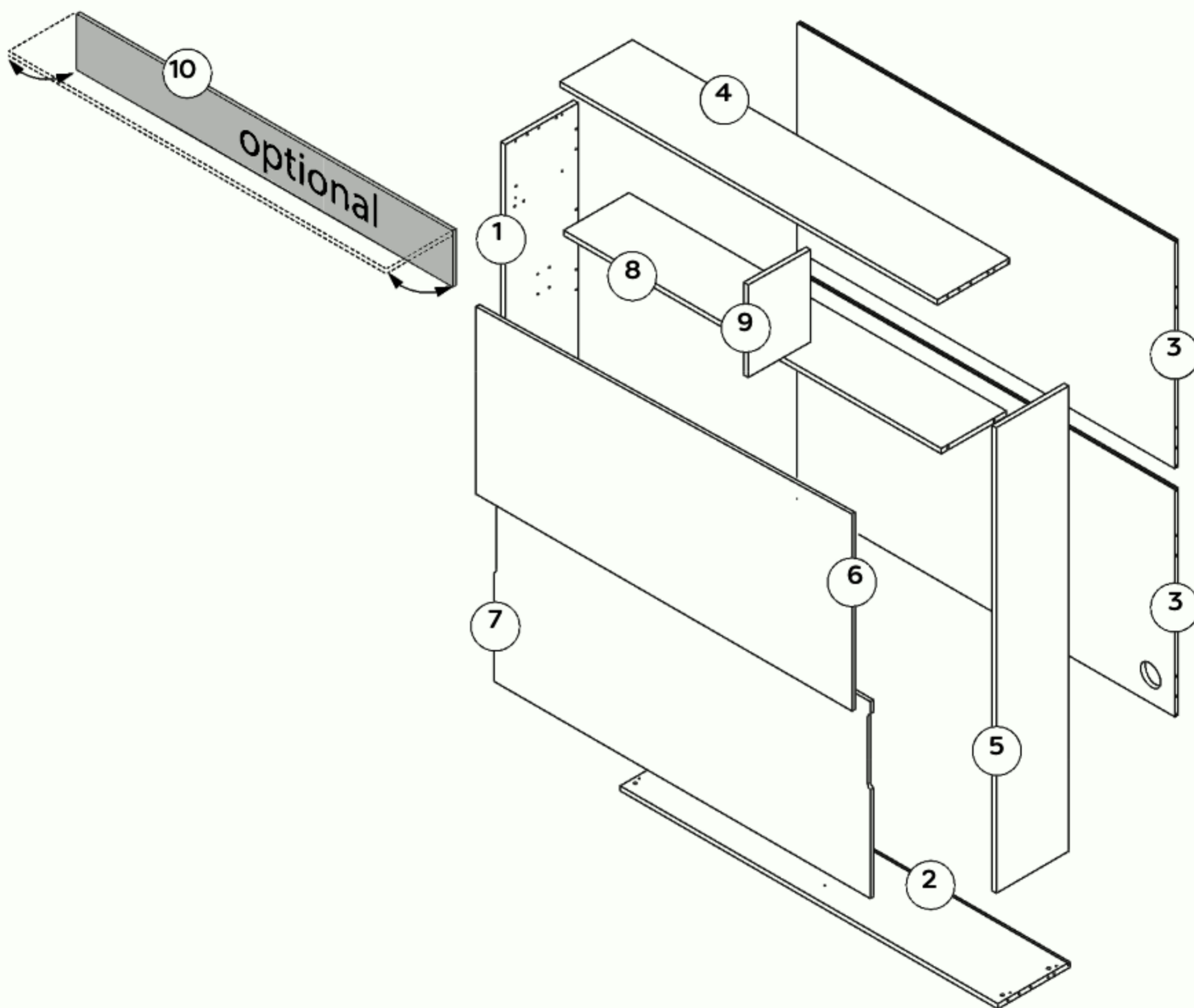


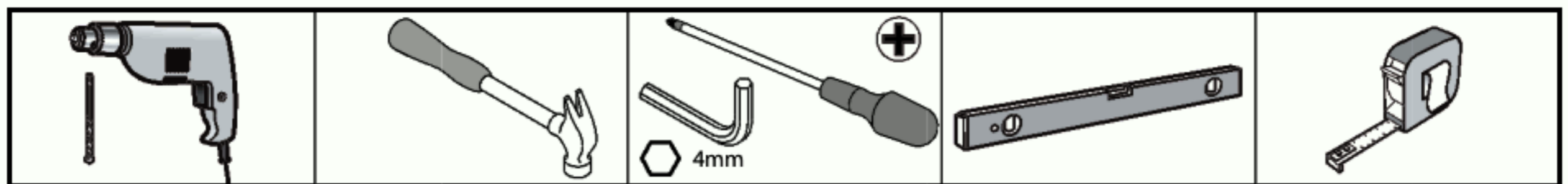
ISTRUZIONI DI MONTAGGIO



Letto a castello con scaletta modello NUVOLA

Componenti della struttura





ATTREZZI NECESSARI AL MONTAGGIO
FERRAMENTA PER MONTAGGIO STRUTTURA MOBILE LETTO

A	B	C	D	E	F	G	J	T	U
24x	16x	8x	16x	6x	2x	8x	8x	4x	4x
∅ 8x35	∅ 7x35	∅ 14x18	M 8x10		∅60	830x19	∅14x16	∅ 4x18	

V	A13	H	HG	A11	A12
4x	5x	20x	38x		
	7x50	BIANCO-WHITE ∅20	GRIGIO-GRAY ∅20		M4x24

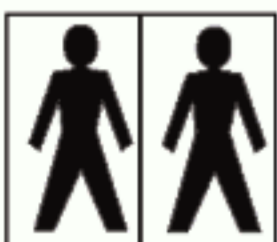
FERRAMENTA PER MONTAGGIO MECCANISMO RETE LETTO

K	L	M	N	Q	R	A3	A4	A5	A6
2x	4x	4x	48x	4x	4x	16x	14x	1x	1x
120x82x45	110x30x15		M6x15	M6x35	M6x6	M6x12	∅ 4x35		

A7	A10	A13
1x	2x	2x
	∅20	
	M10x10	

(OPZIONALE) FERRAMENTA PER MONTAGGIO RIBALTA SUPERIORE

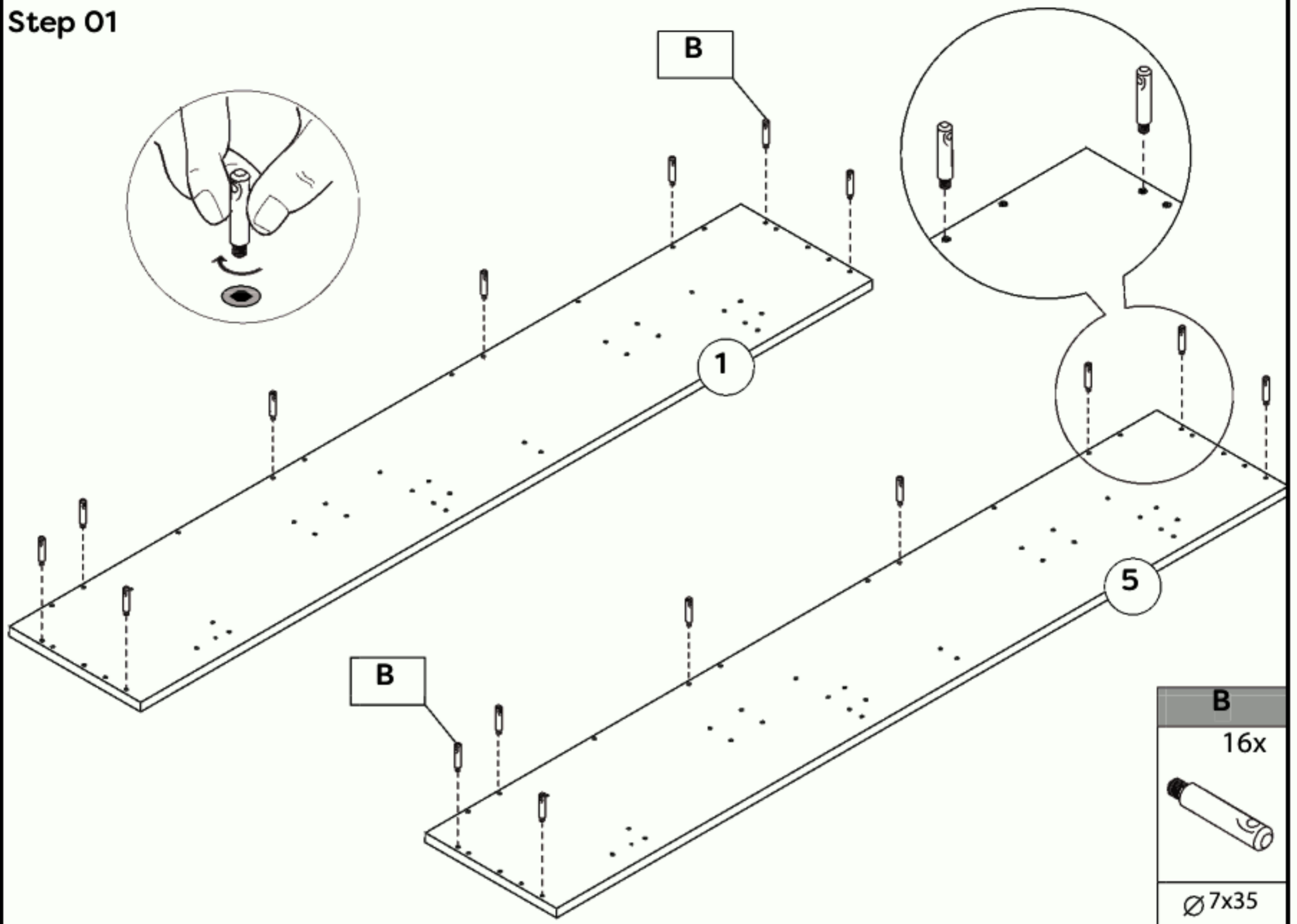
S	W	X	T	A9	Y	Z	A1	A2	A8
4x	4x	2x	8x	6x	1x	2x	1x	1x	2x
			∅ 4x18	∅ 3x15					



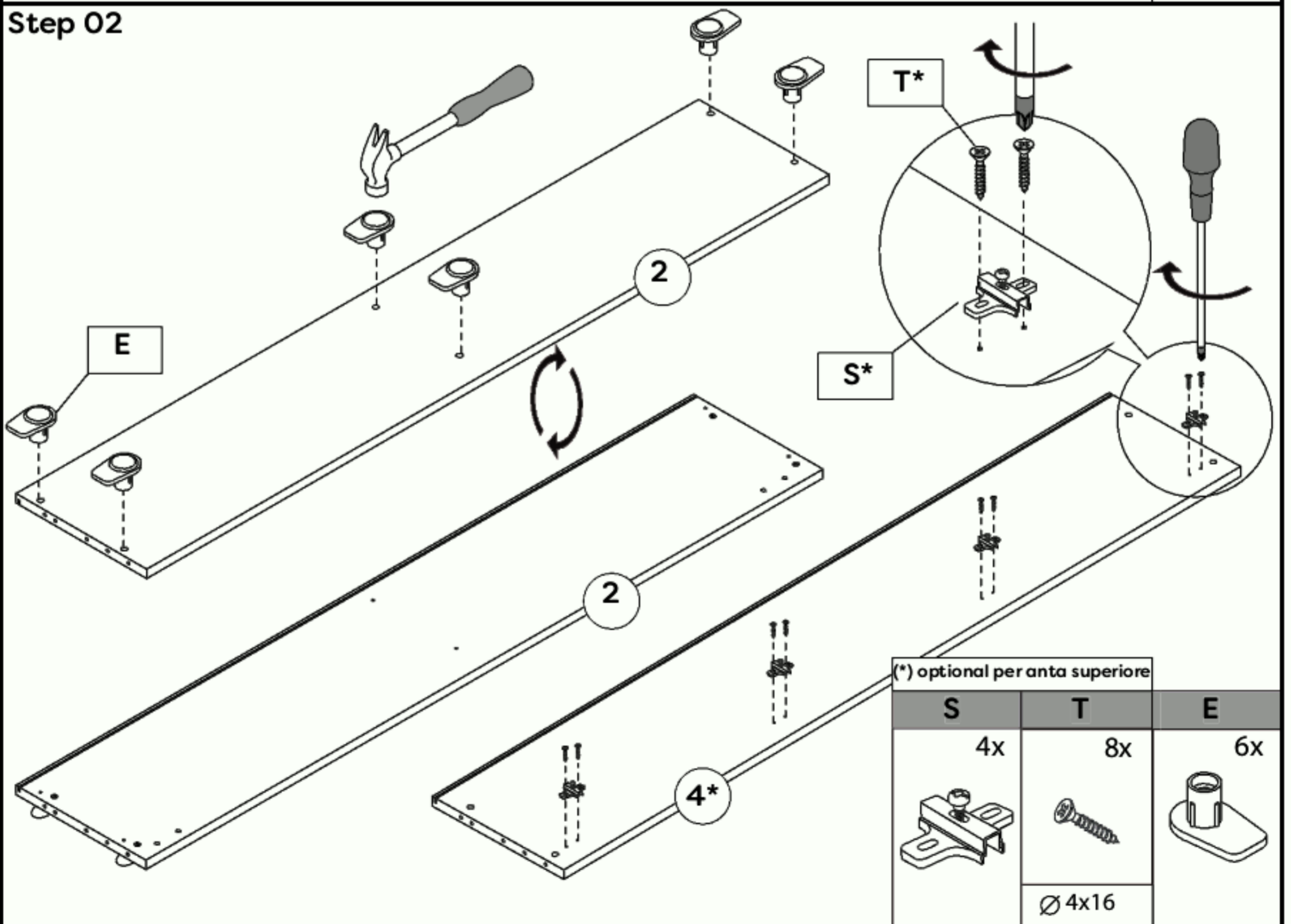
NECESSARIE 2 PERSONE PER IL MONTAGGIO
ATTENERSI SCRUPolosAMENTE ALLE
ISTRUZIONI PRESENTI IN QUESTA GUIDA



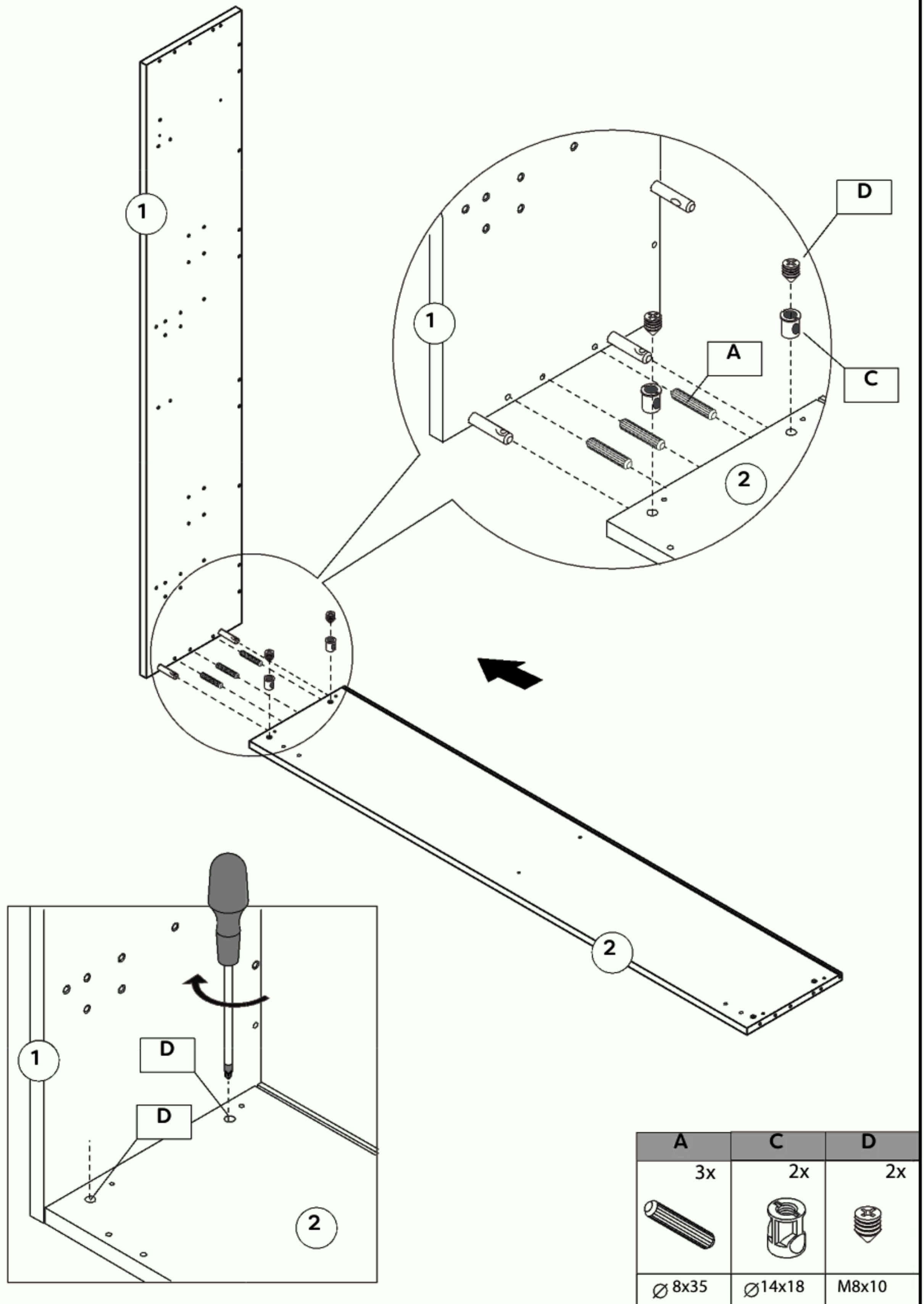
Step 01






Step 02

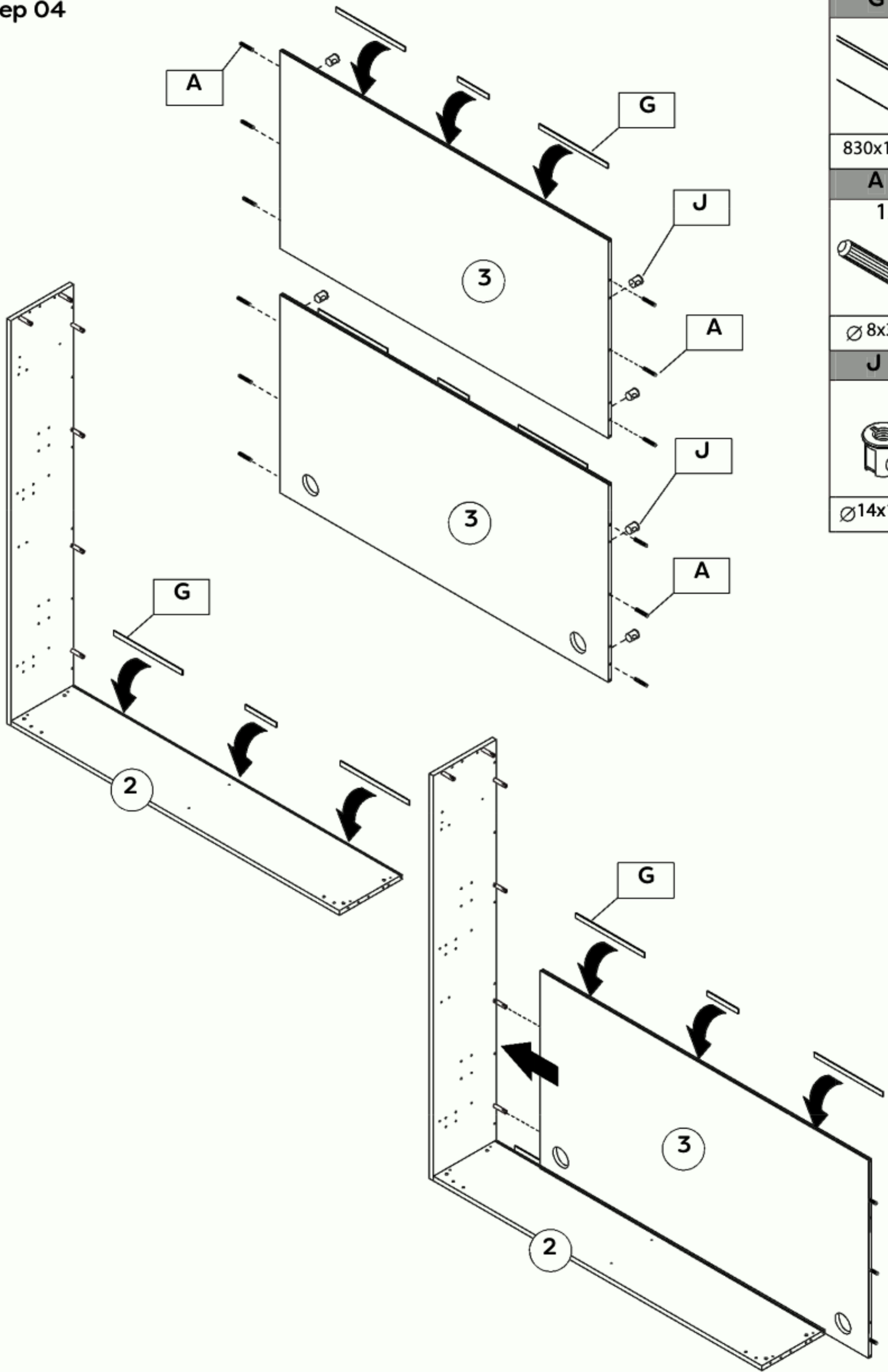


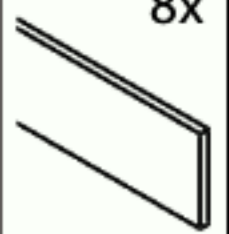


Step 03



A	C	D
3x	2x	2x
		
Ø 8x35	Ø 14x18	M8x10

Step 04



G
8x

830x19
A
12x

∅8x35
J
8x

∅14x16

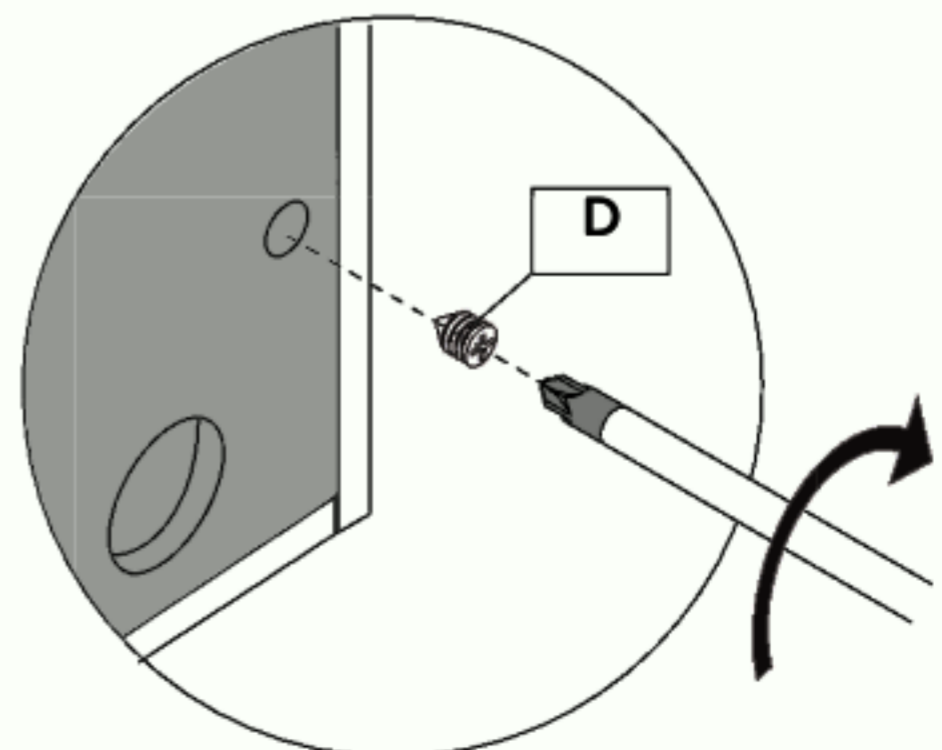
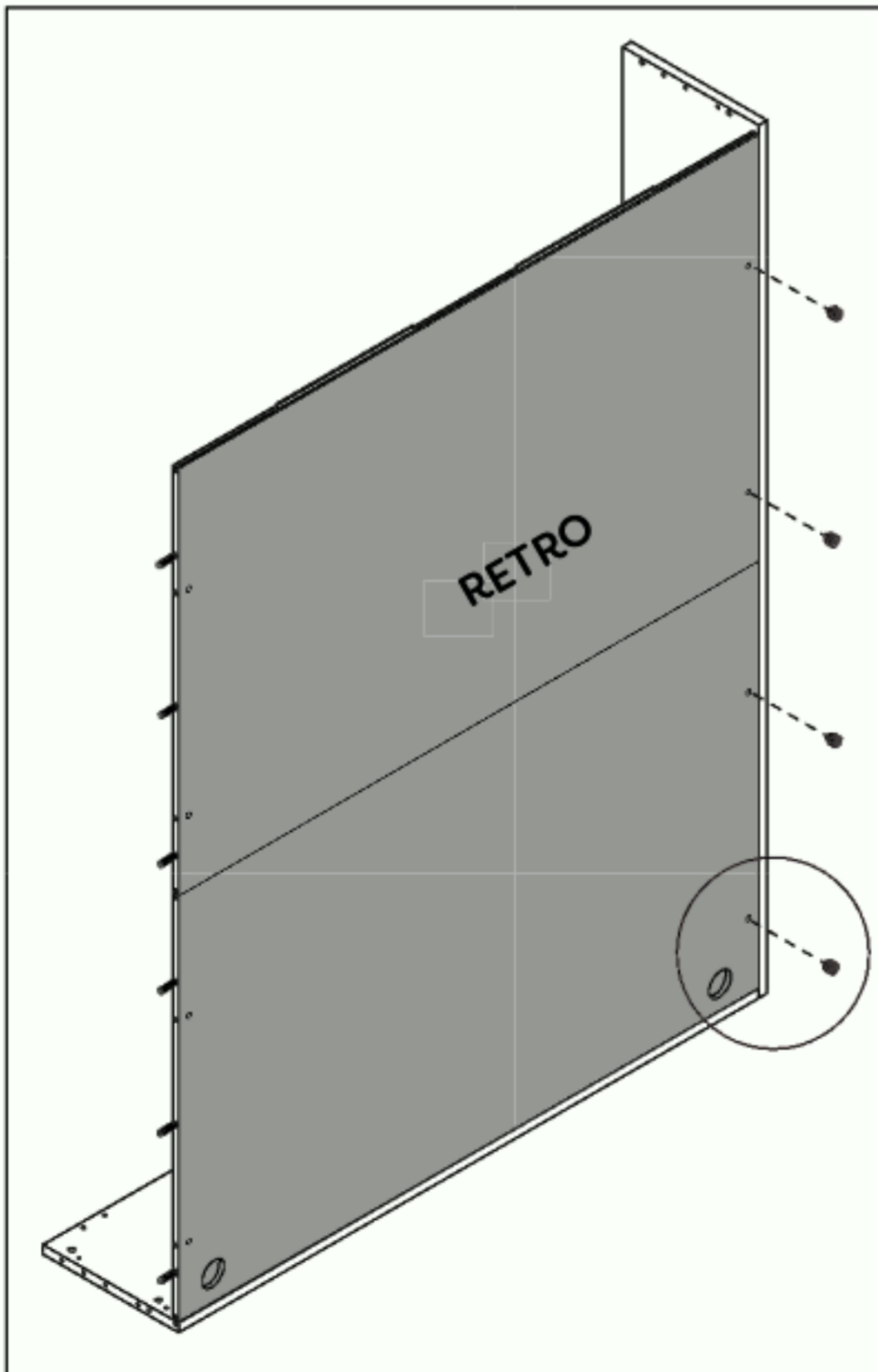
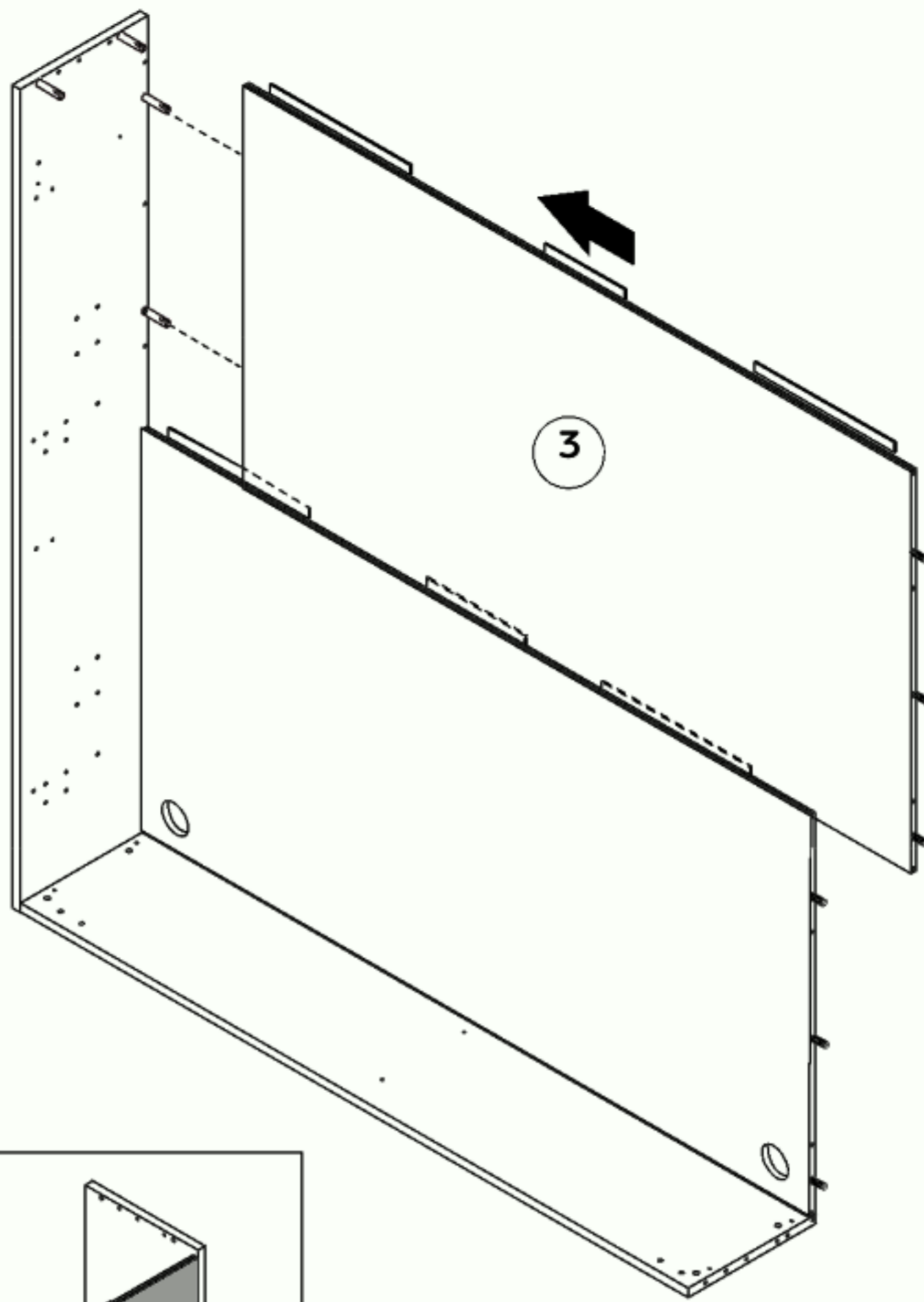
Step 05

D

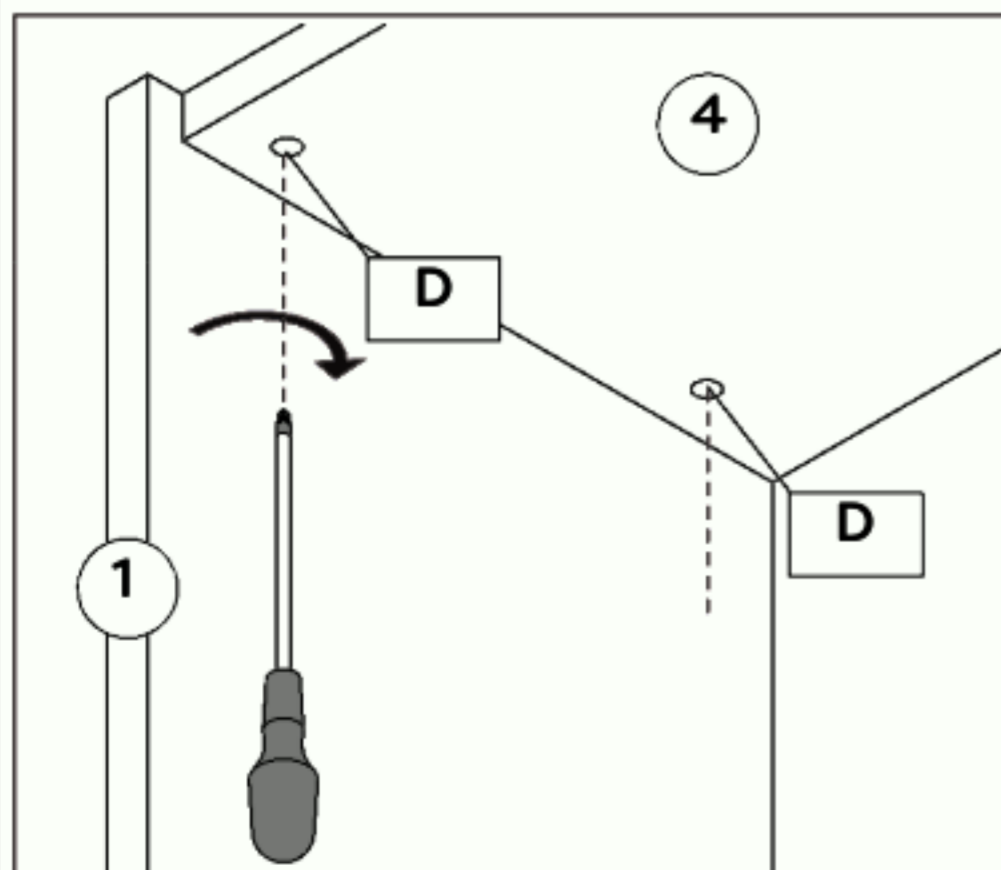
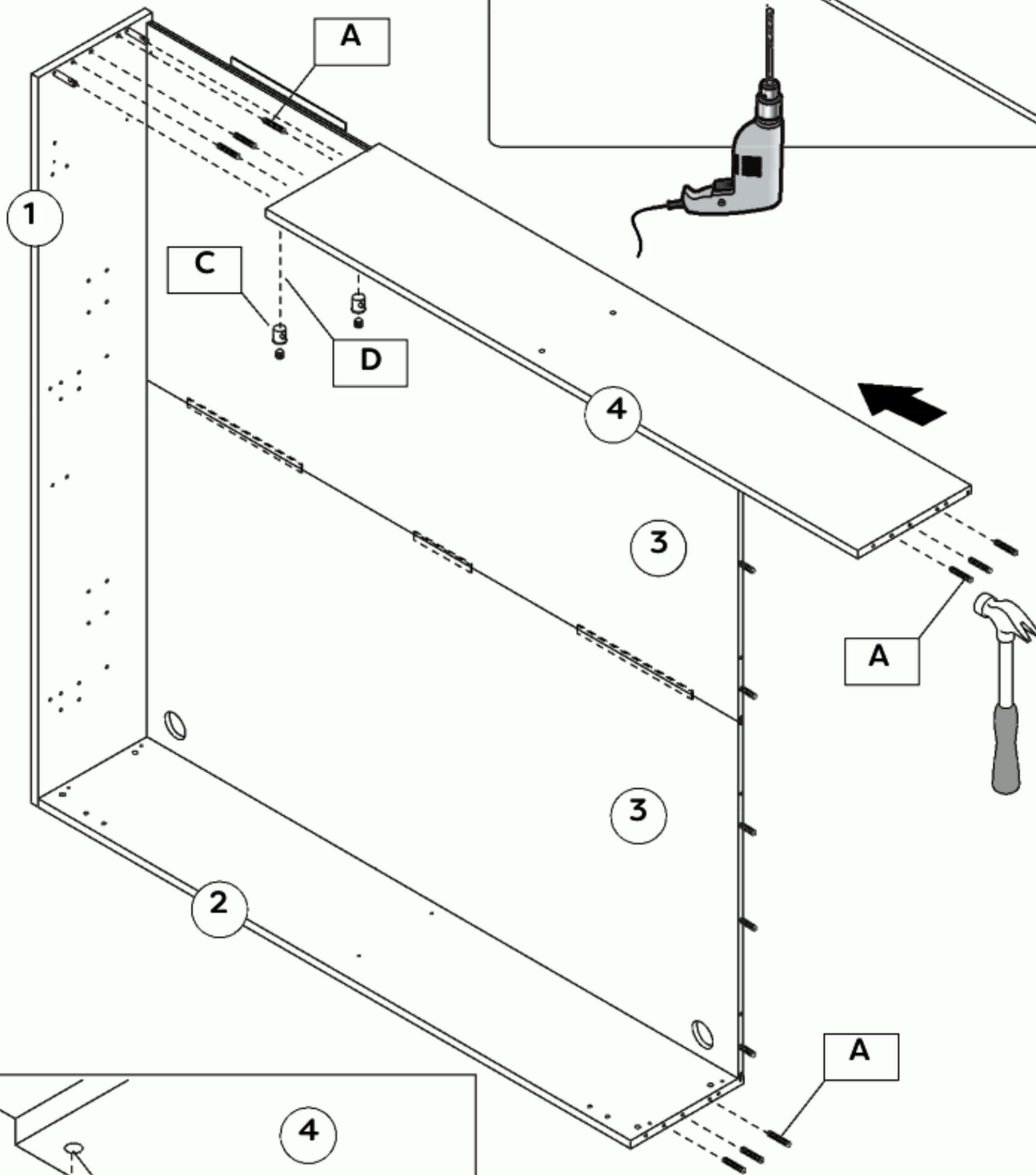
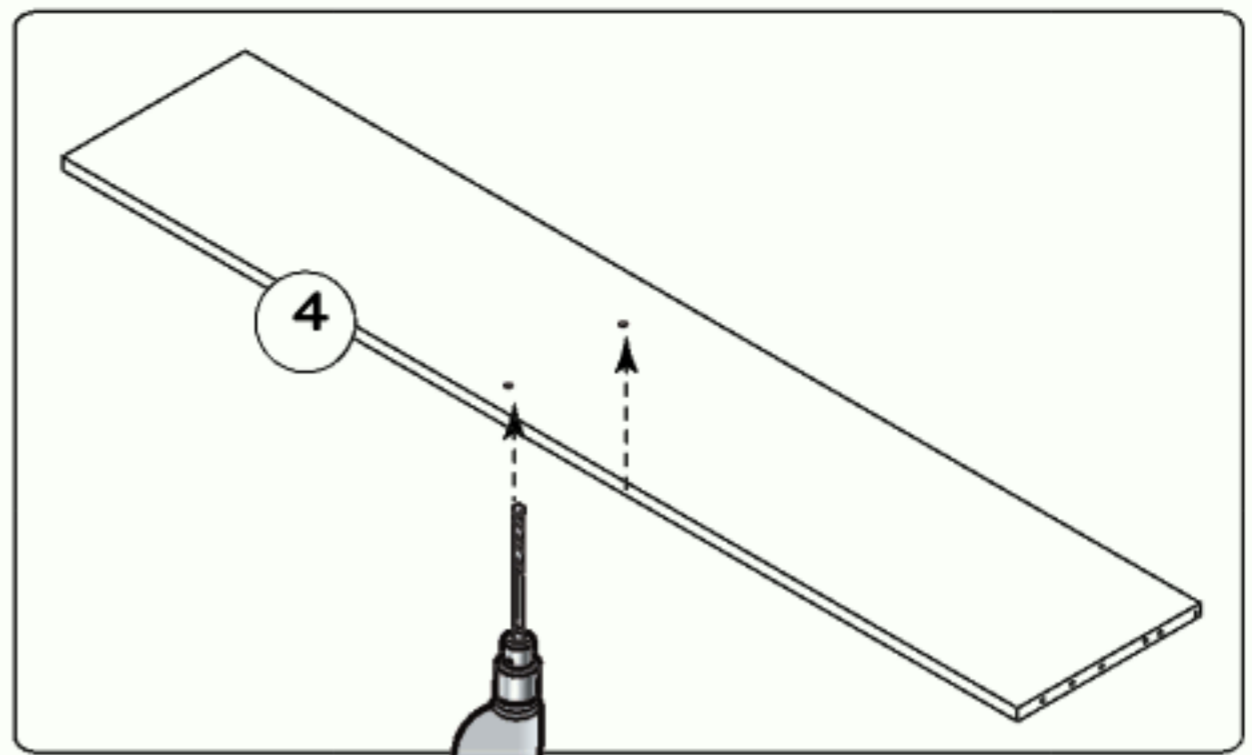
4x






M8X10

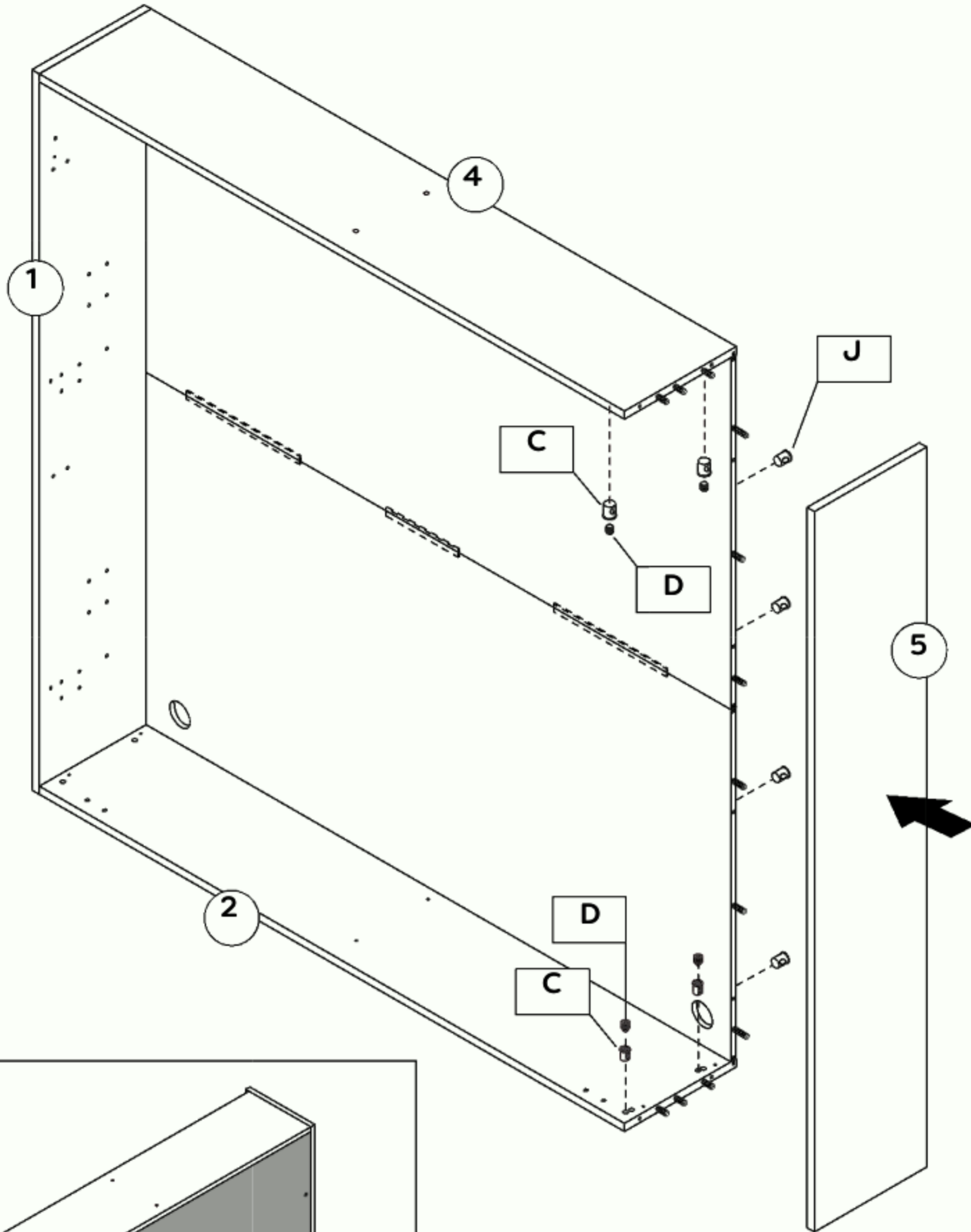


Step 06



A
9x

∅ 8x35
C
2x

∅ 14x18
D
2x

M8x10

Step 07

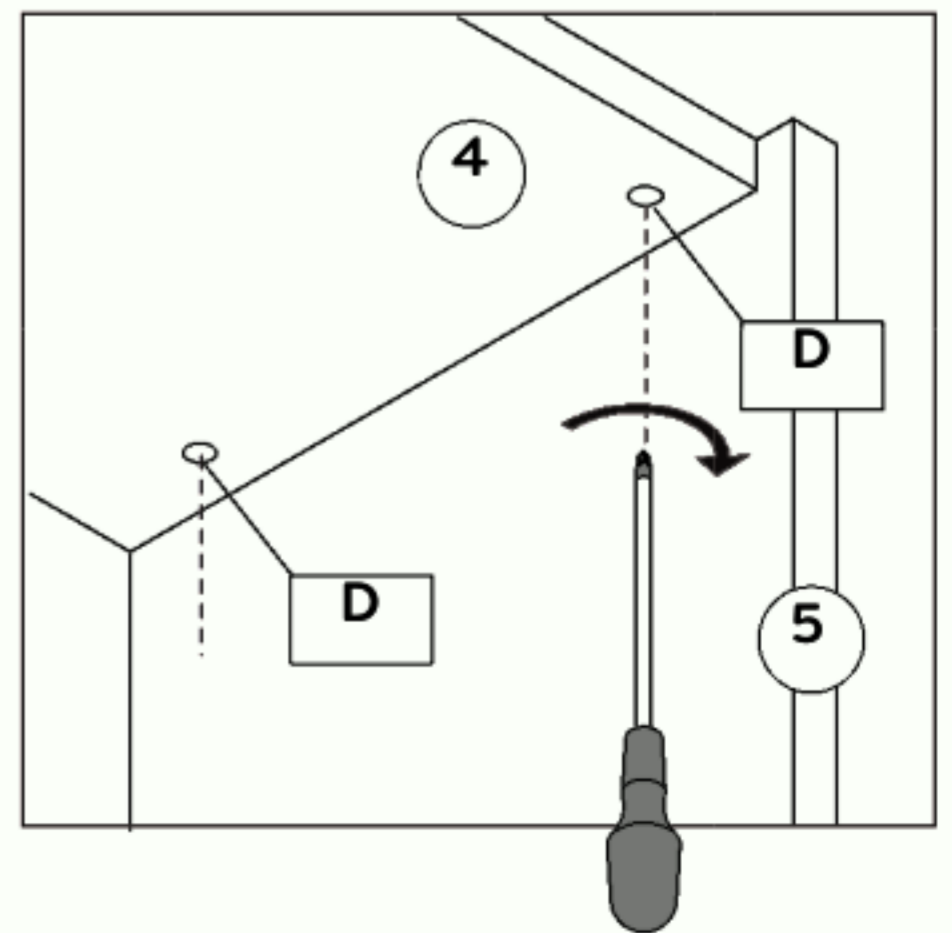
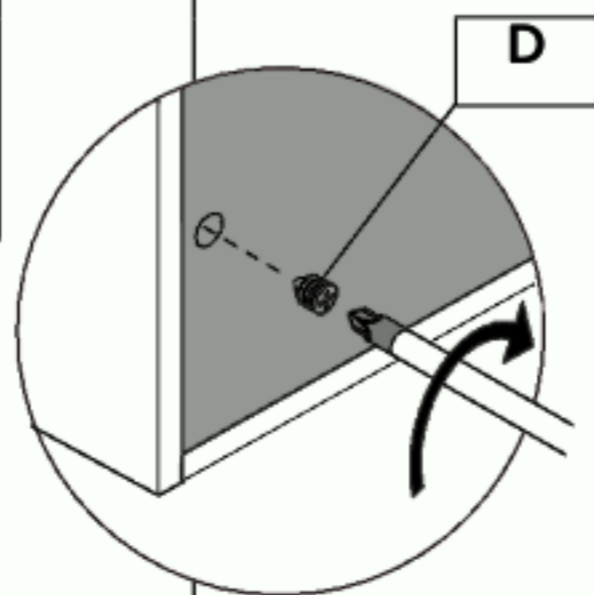
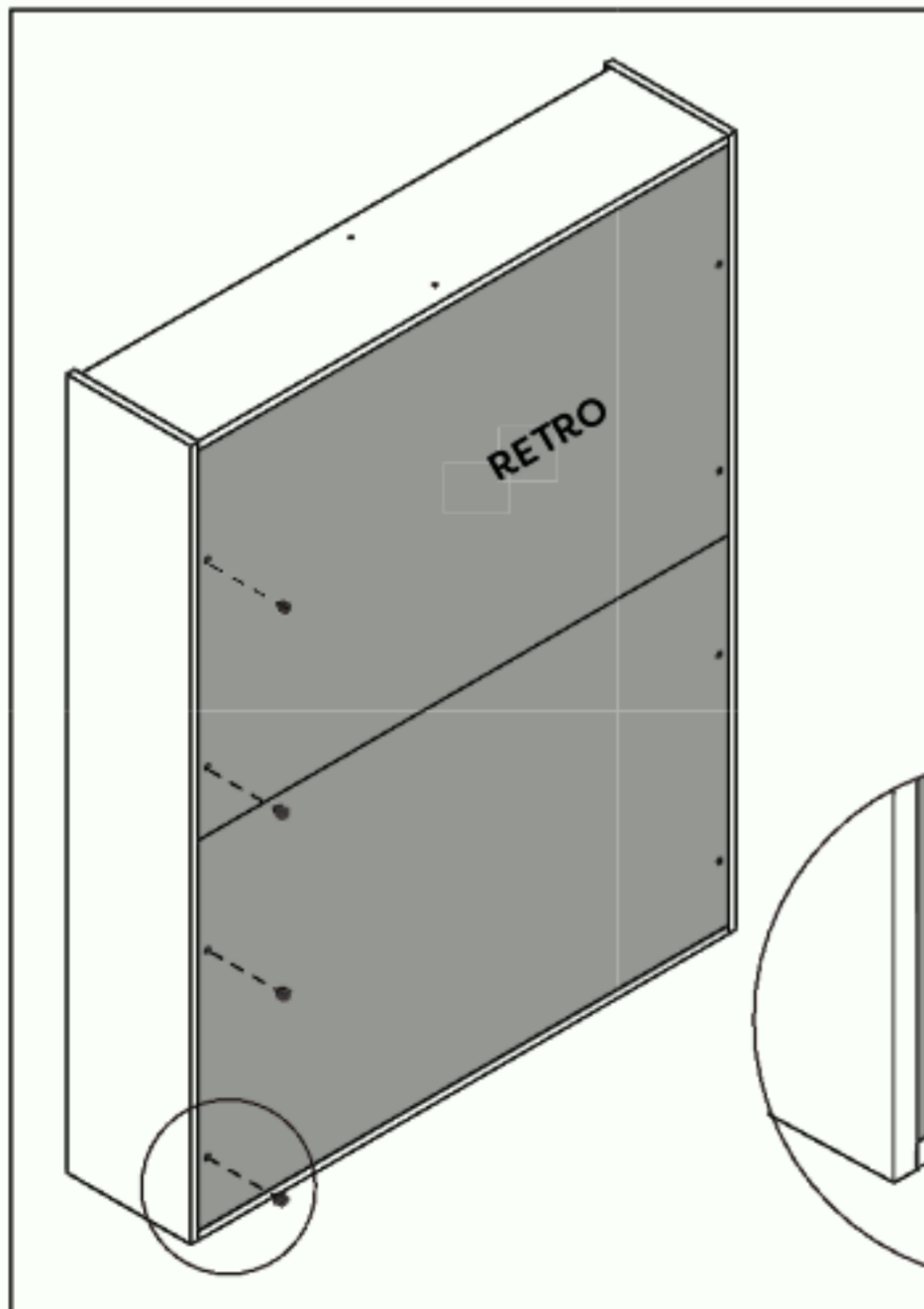


C
4x




∅ 14x18
D
8x

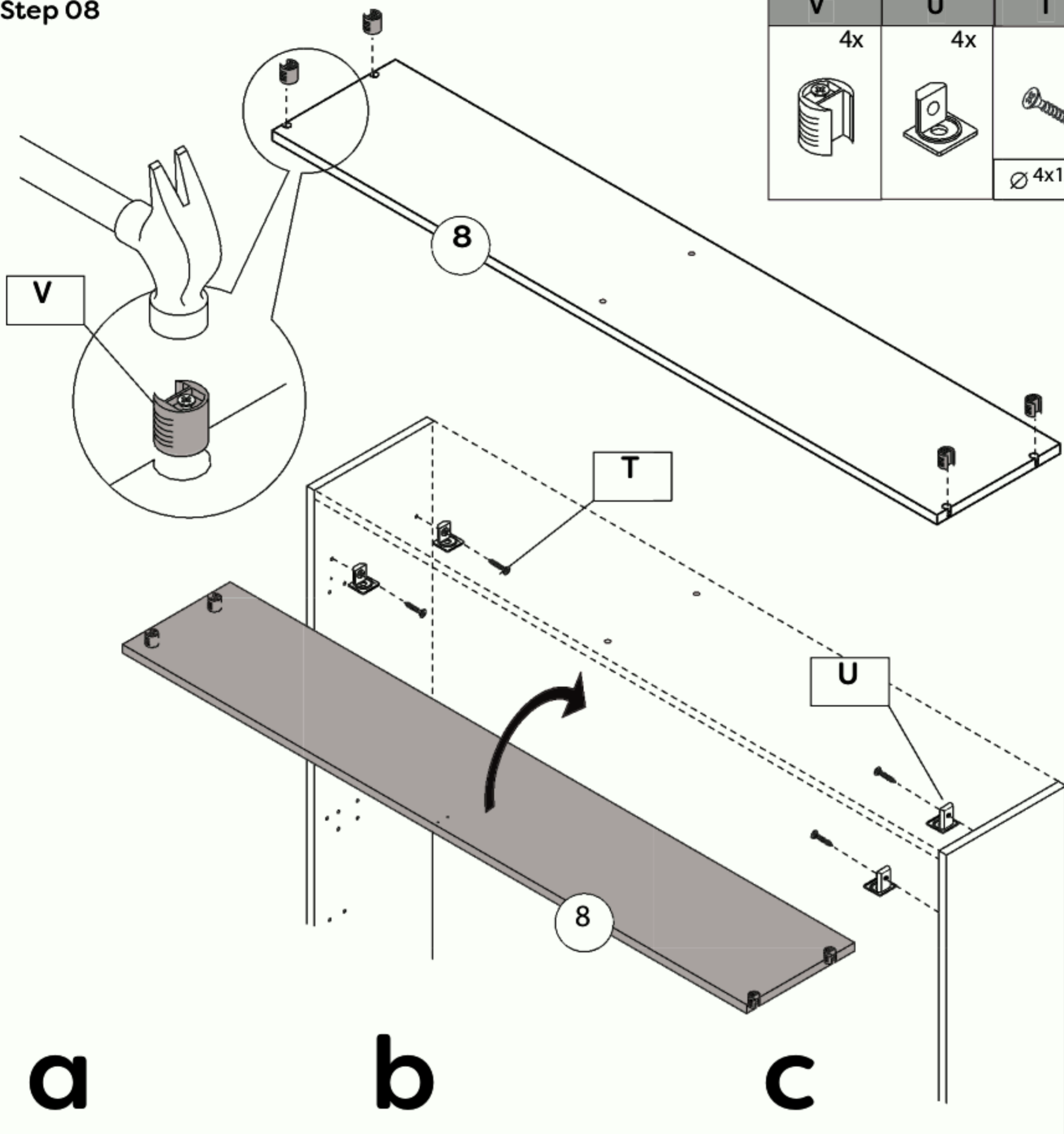
M8x10
J
4x

∅14x16



Step 08

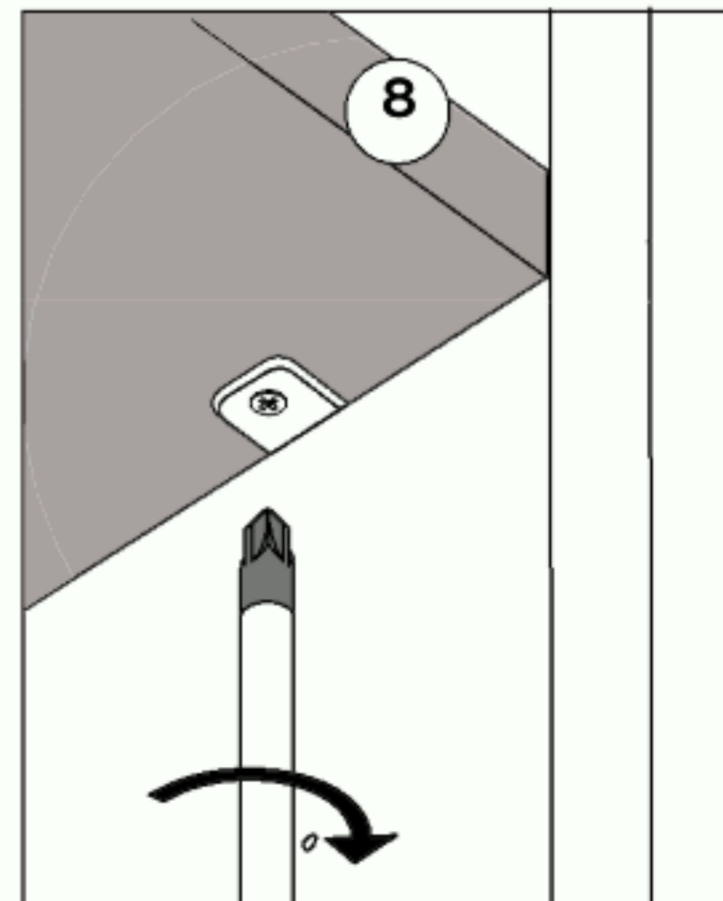
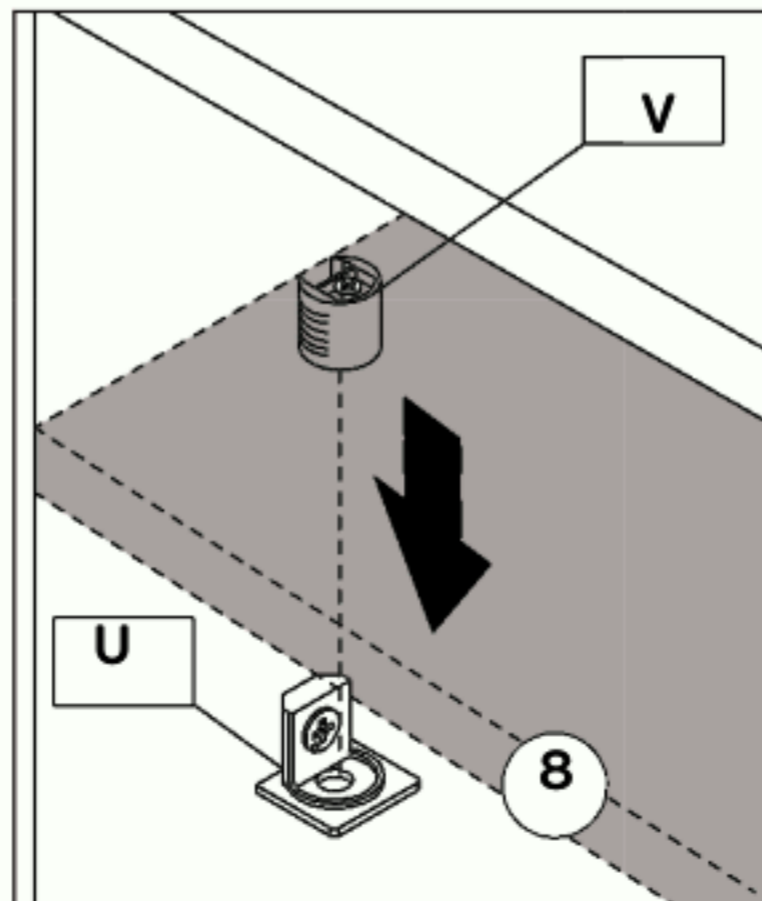
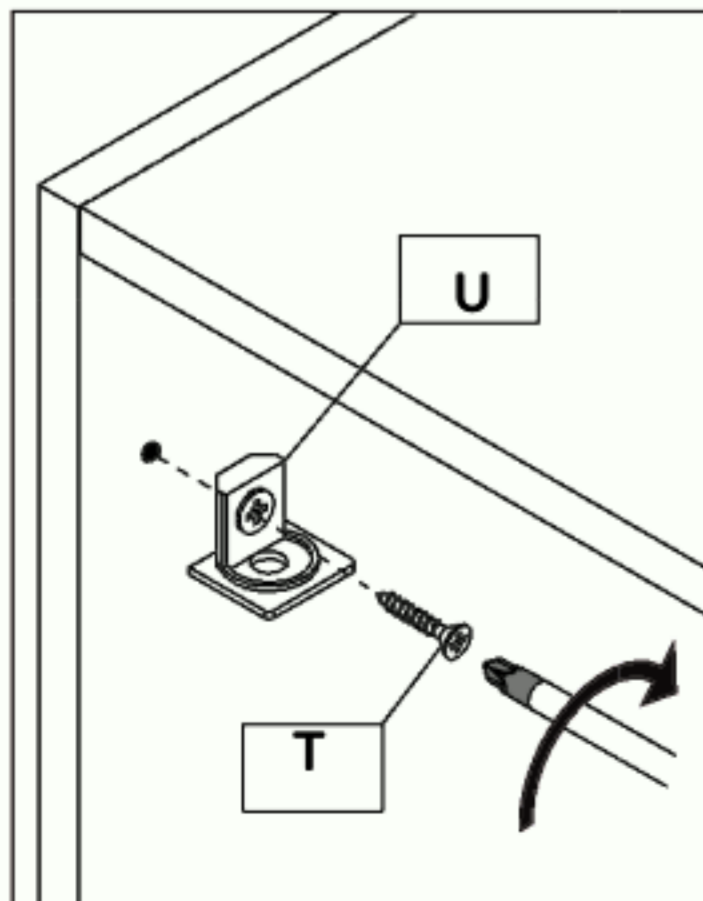
V	U	T
4x	4x	4x
		
Ø 4x15		





a

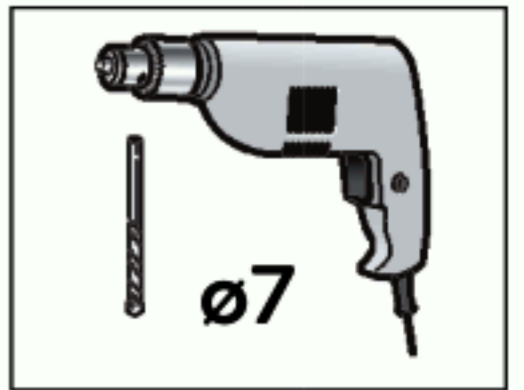
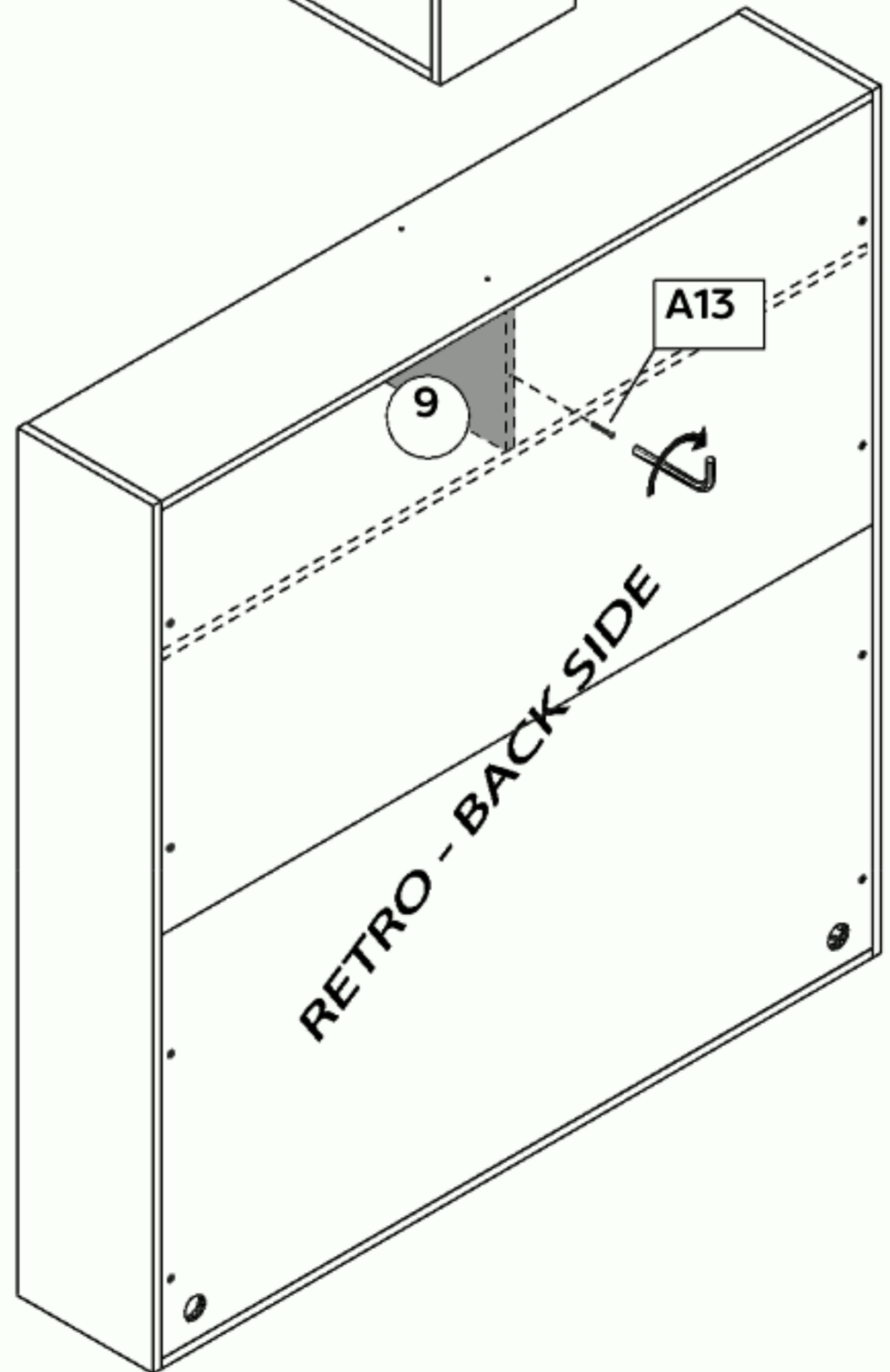
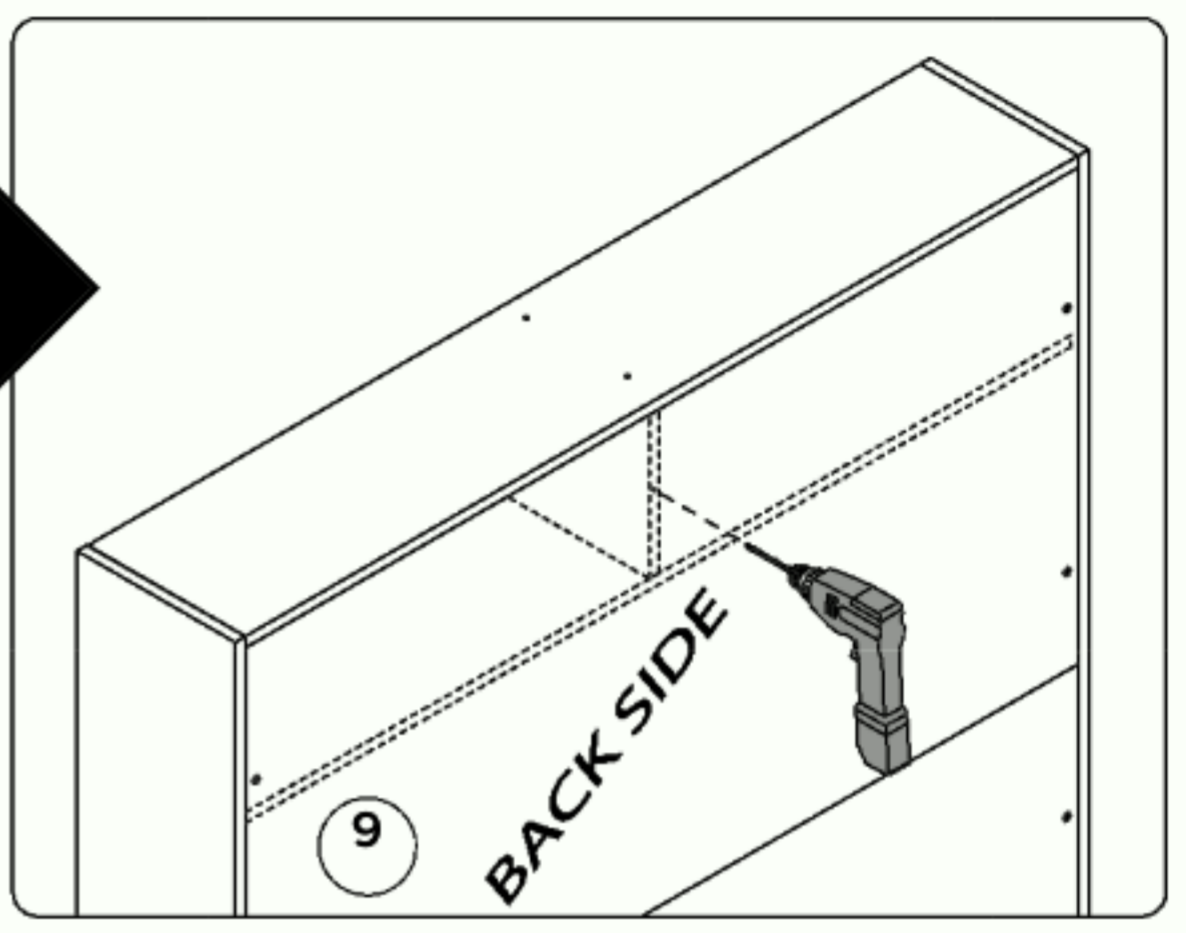
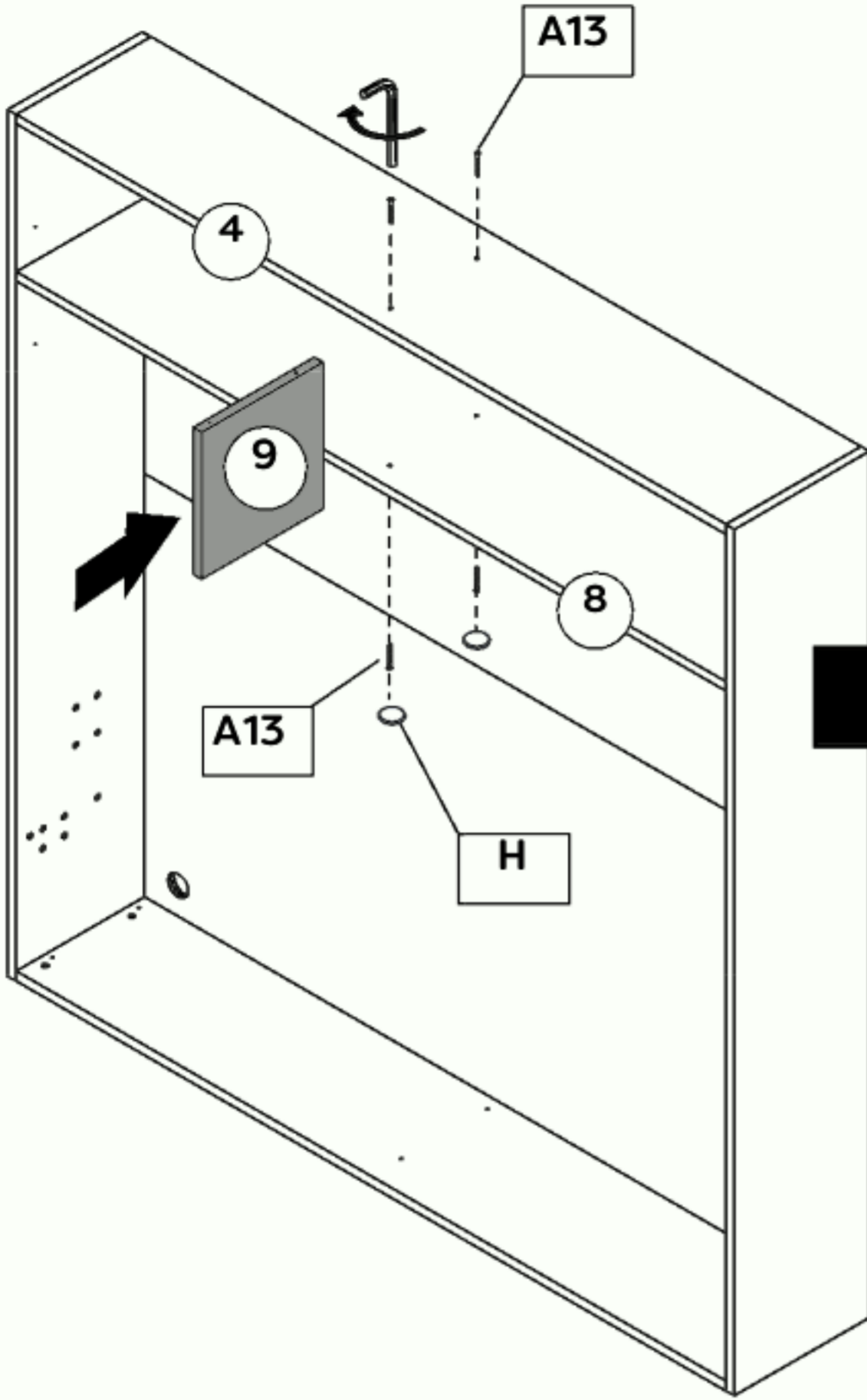
b

c





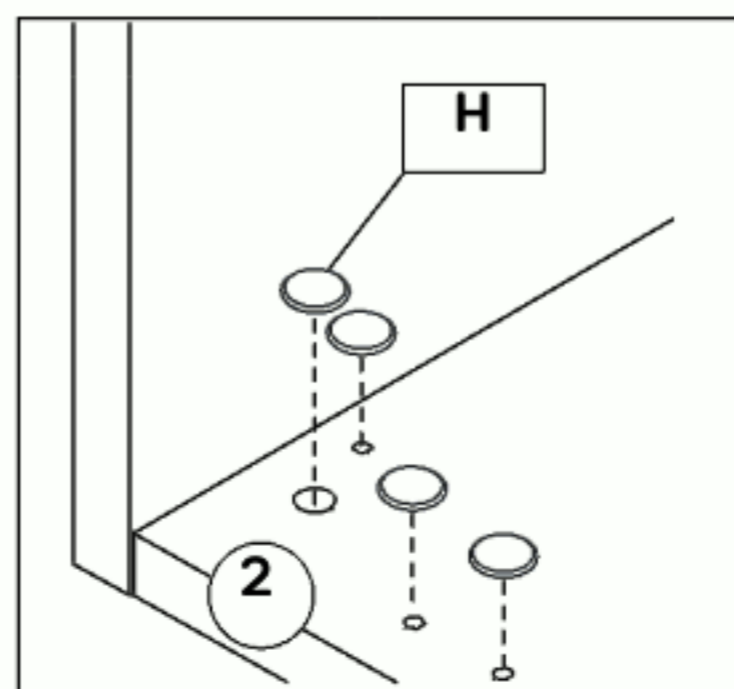
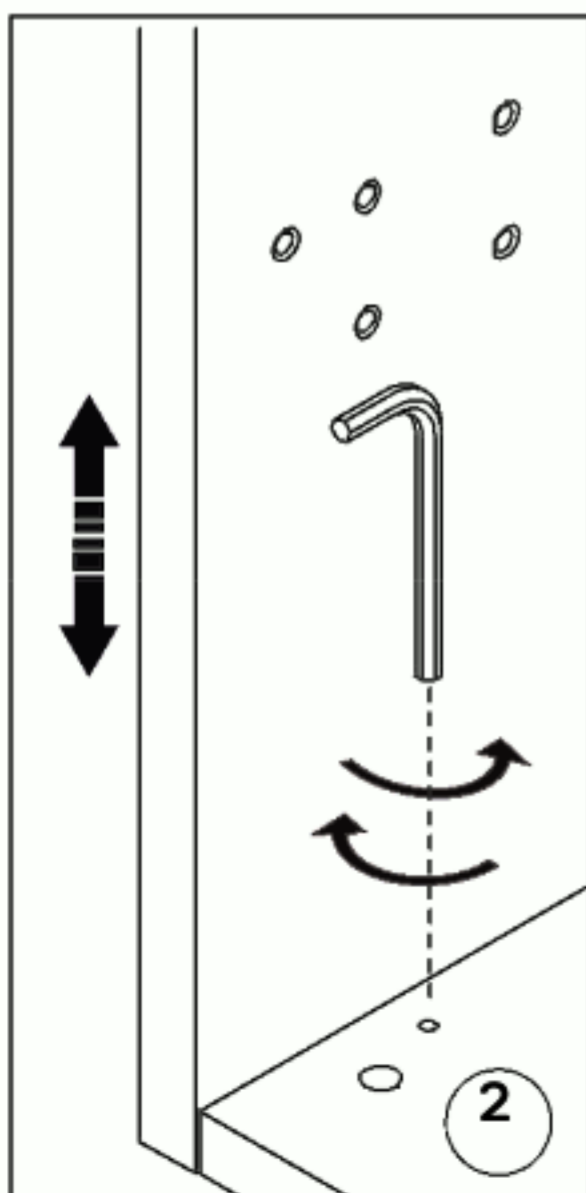
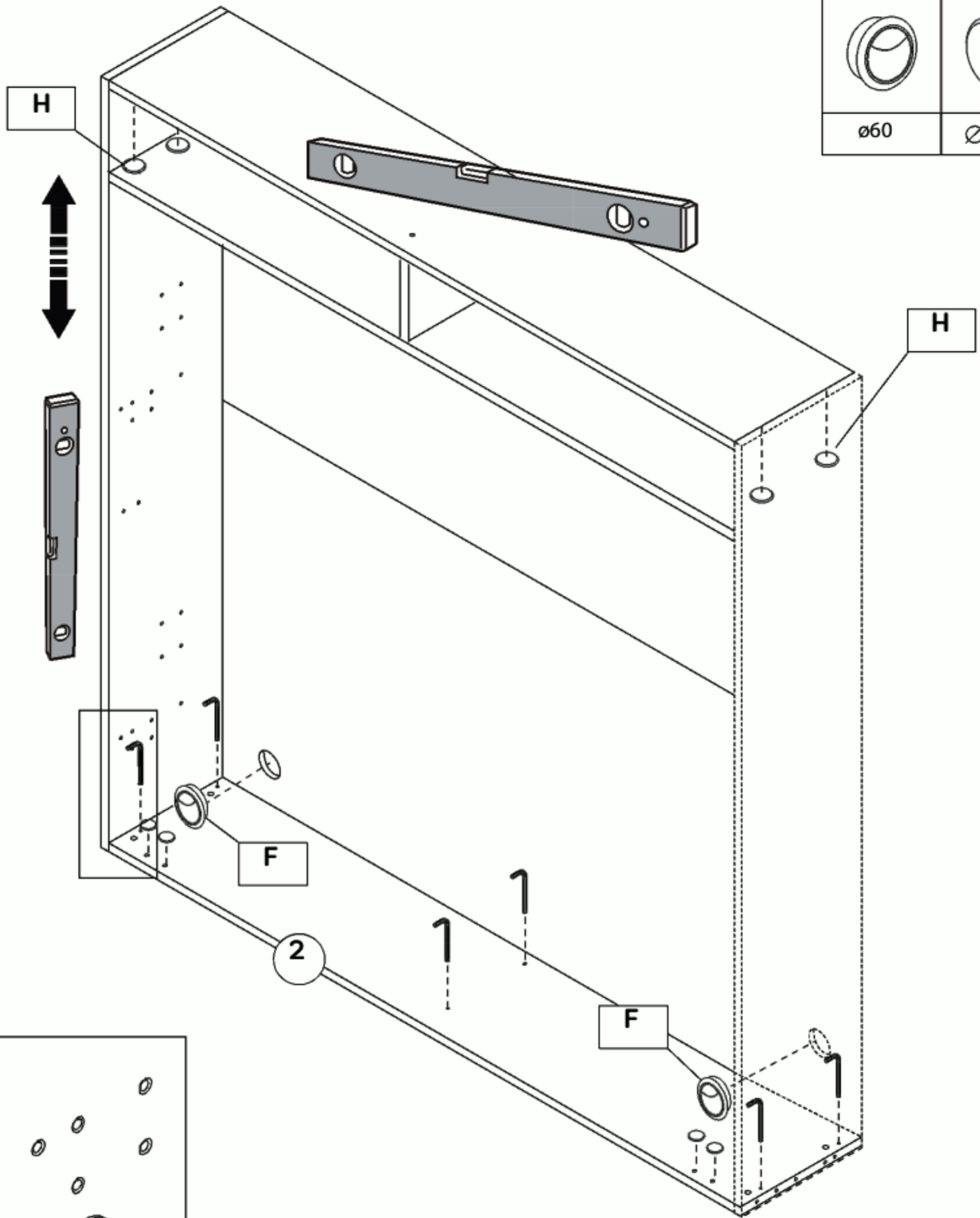
Step 9

A13	H
5x	2x
	
Ø 7x50	Ø 20



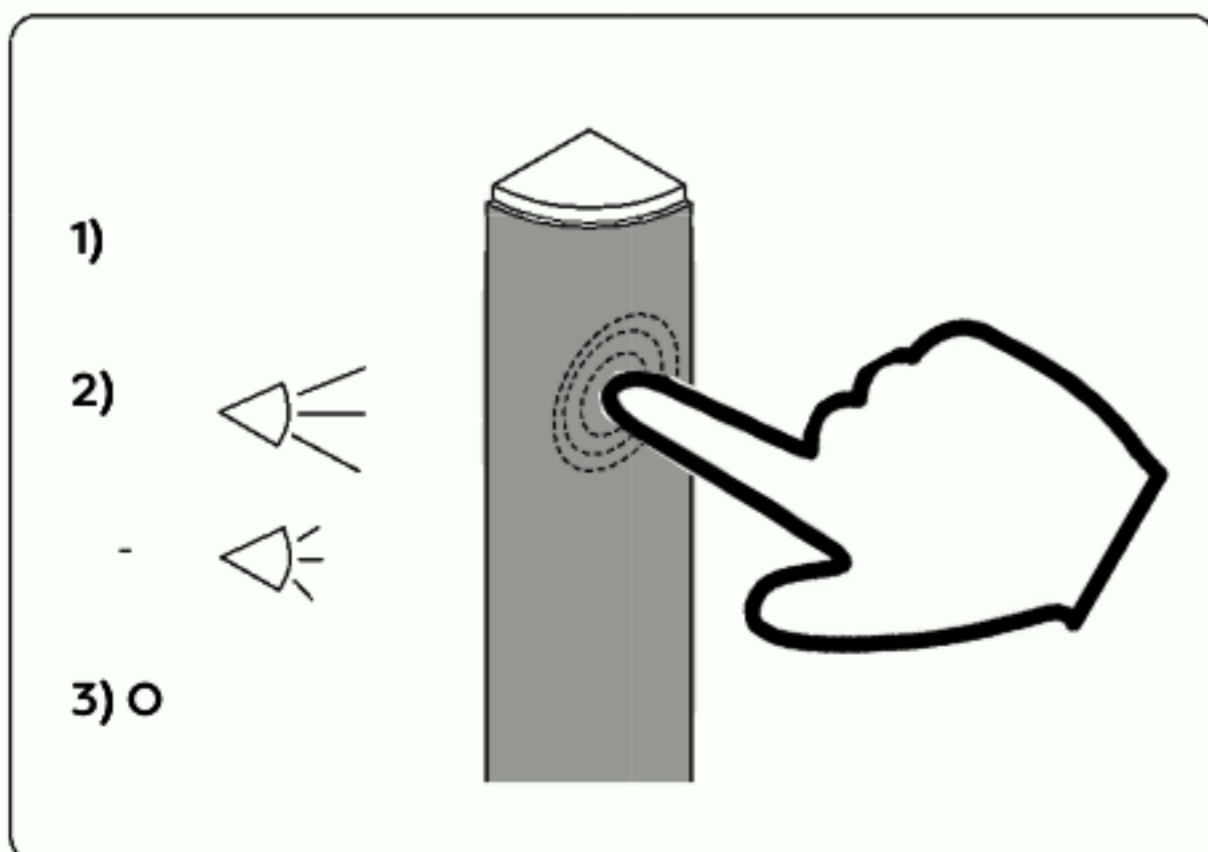
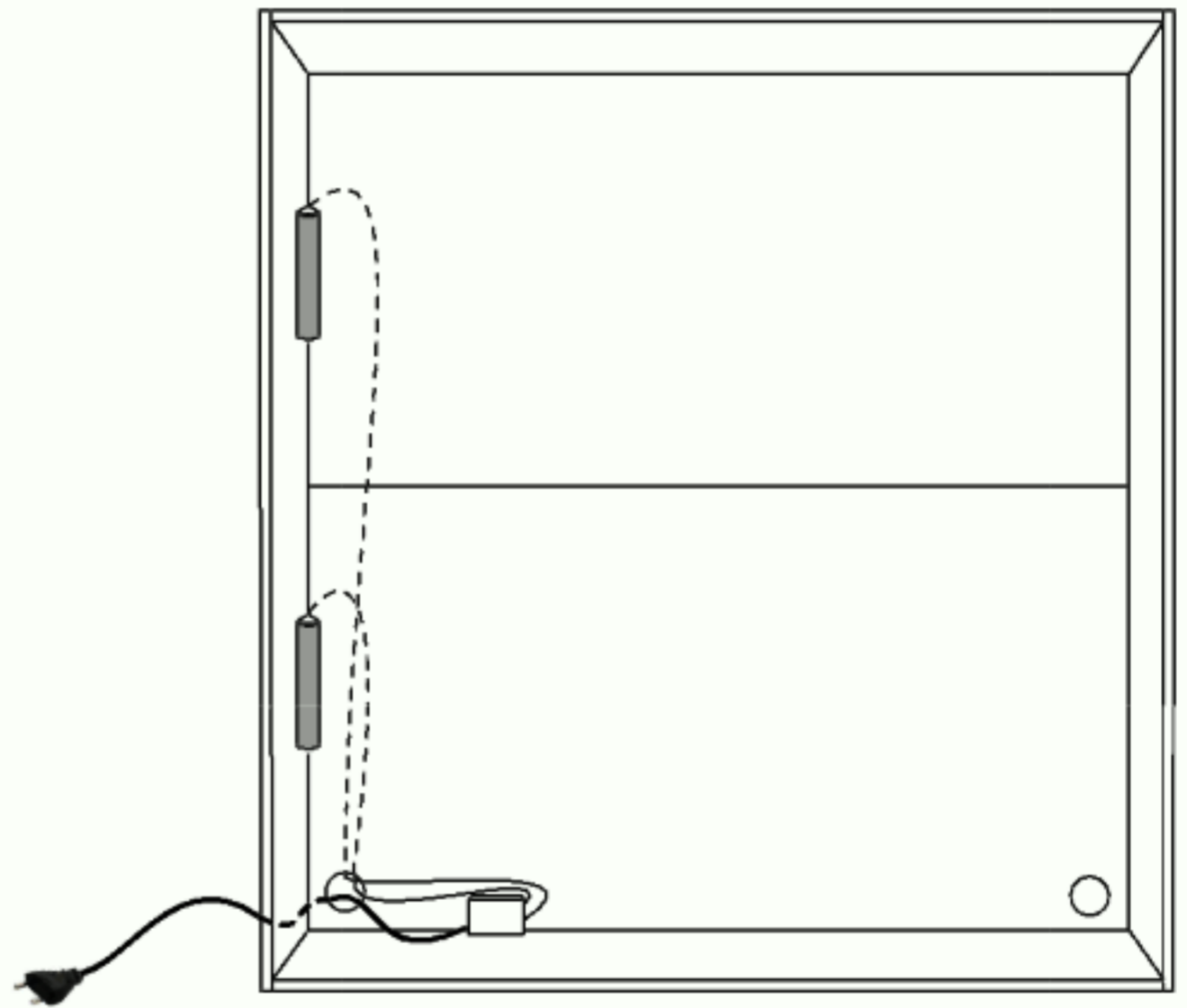
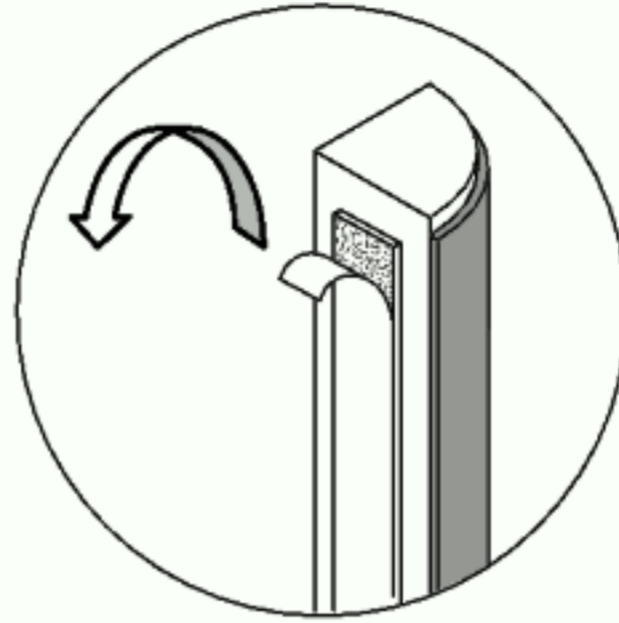
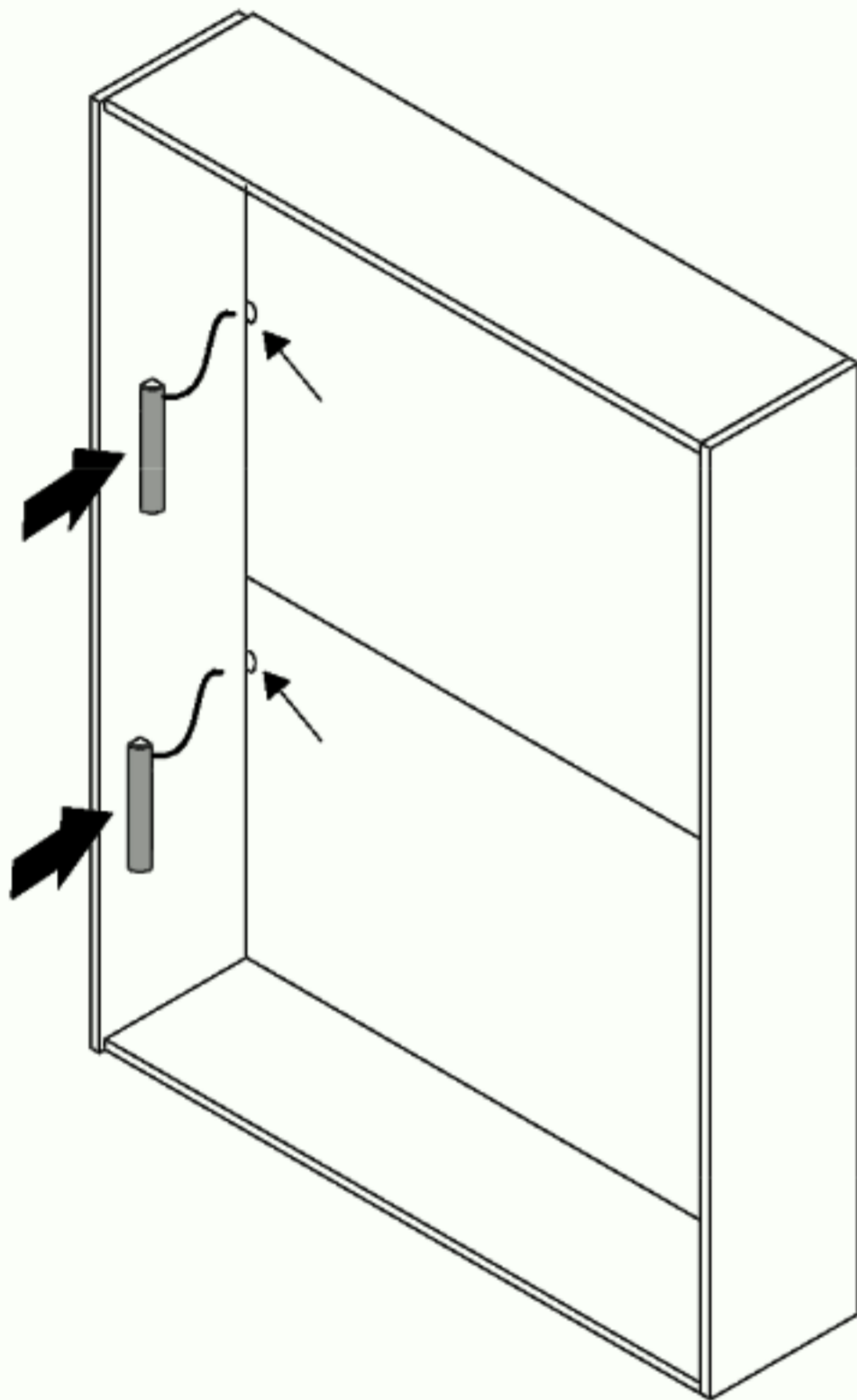
Step 10

F	H
2x	18x
	
ø60	ø20

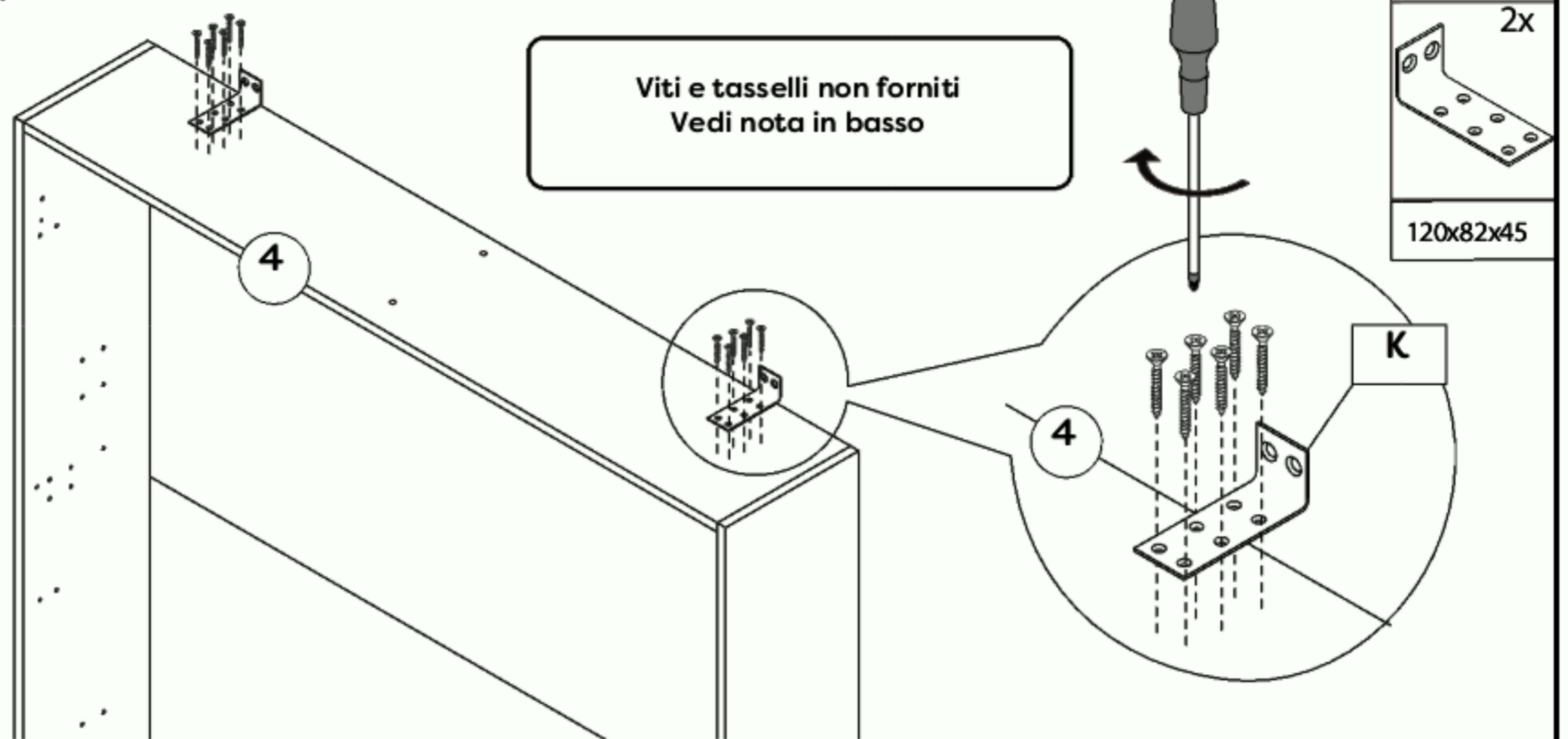


Step 11

OPTIONAL - MONTAGGIO LAMPADE

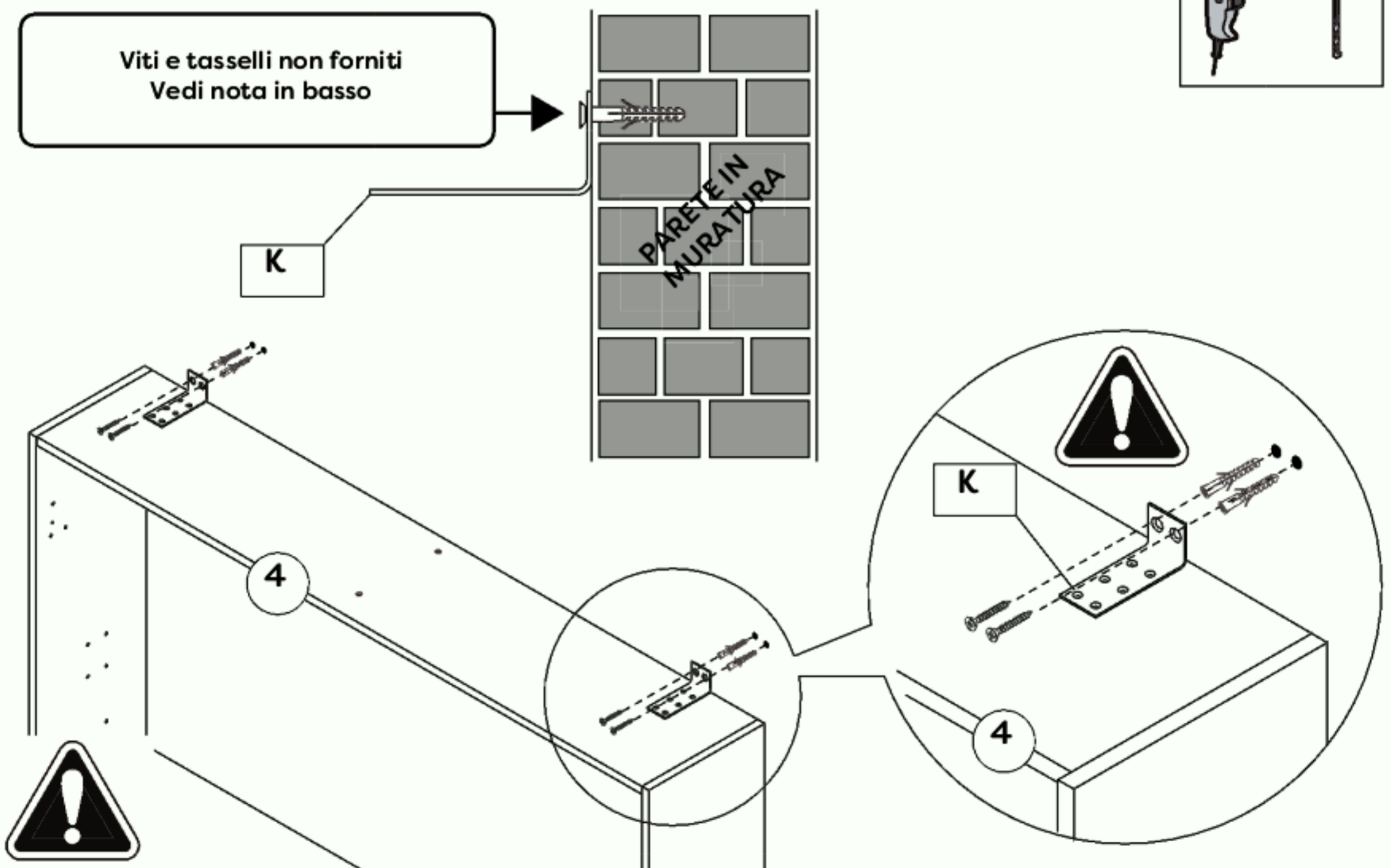


Step 12



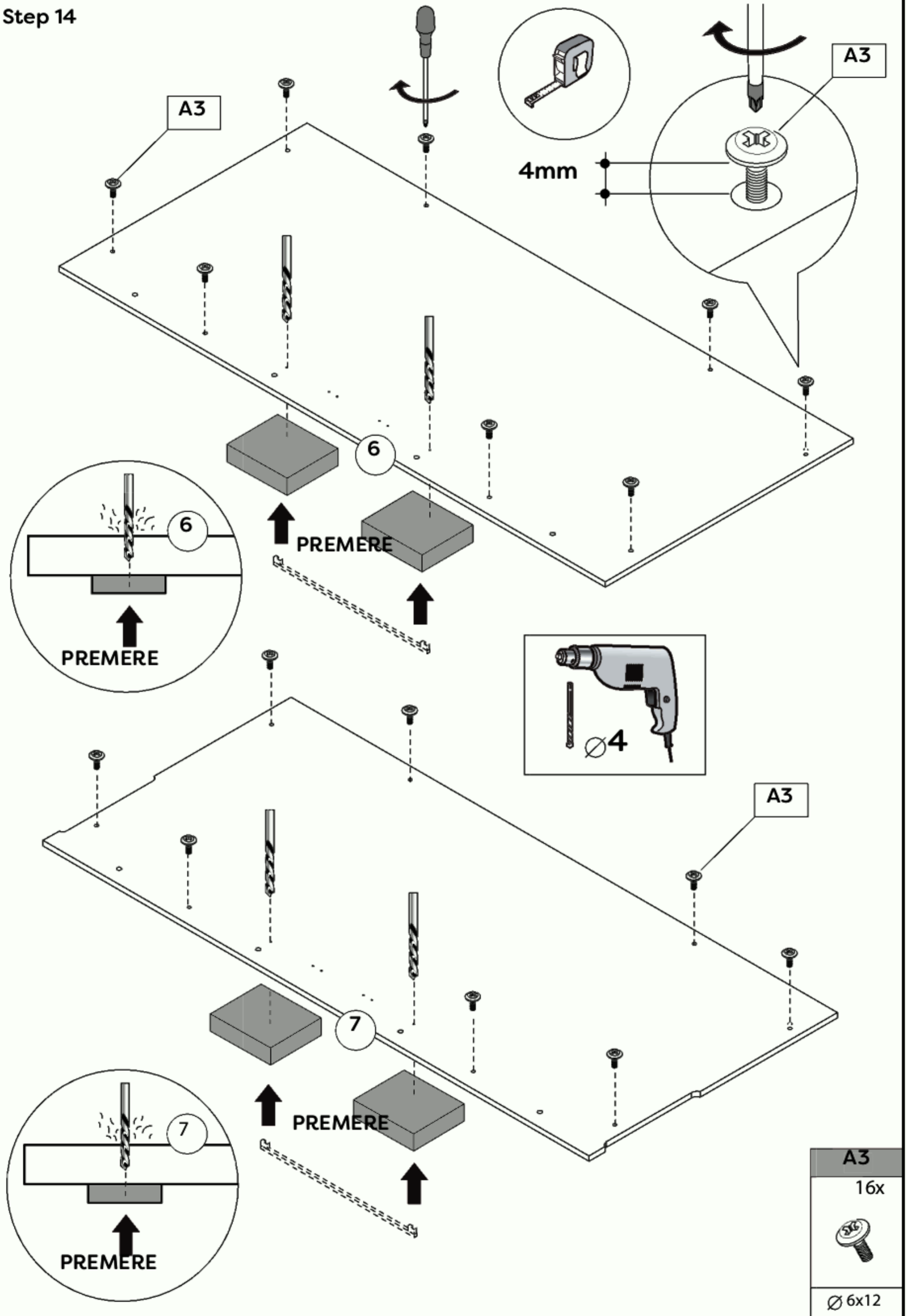
Step 13

OBBLIGATORIO !



IMPORTANTE - l'accoppiamento vite + tassello + muro deve avere una resistenza a trazione superiore a 200 Newton su ogni singola vite. Verificare con il proprio fornitore la tipologia di viti e tasselli da utilizzare. Le staffe (K) in dotazione sono adatte per il fissaggio del mobile appoggiato al muro.

Step 14



A3

A3

4mm

6

PREMERE

PREMERE

4

A3

7

PREMERE

PREMERE

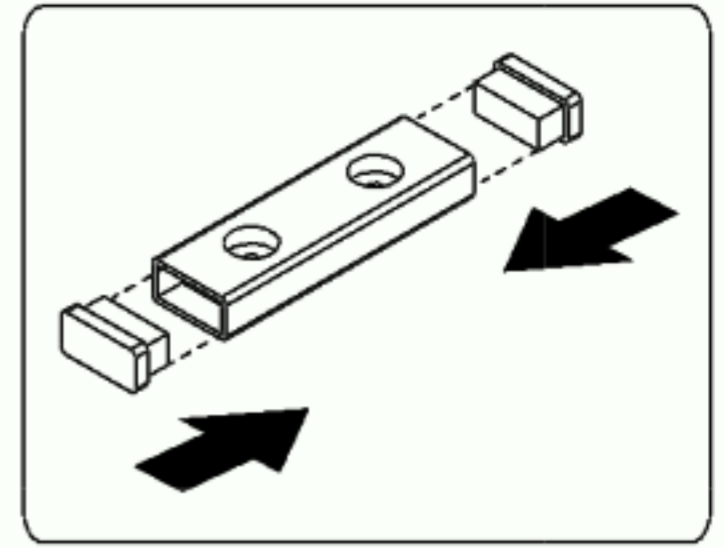
A3

16x

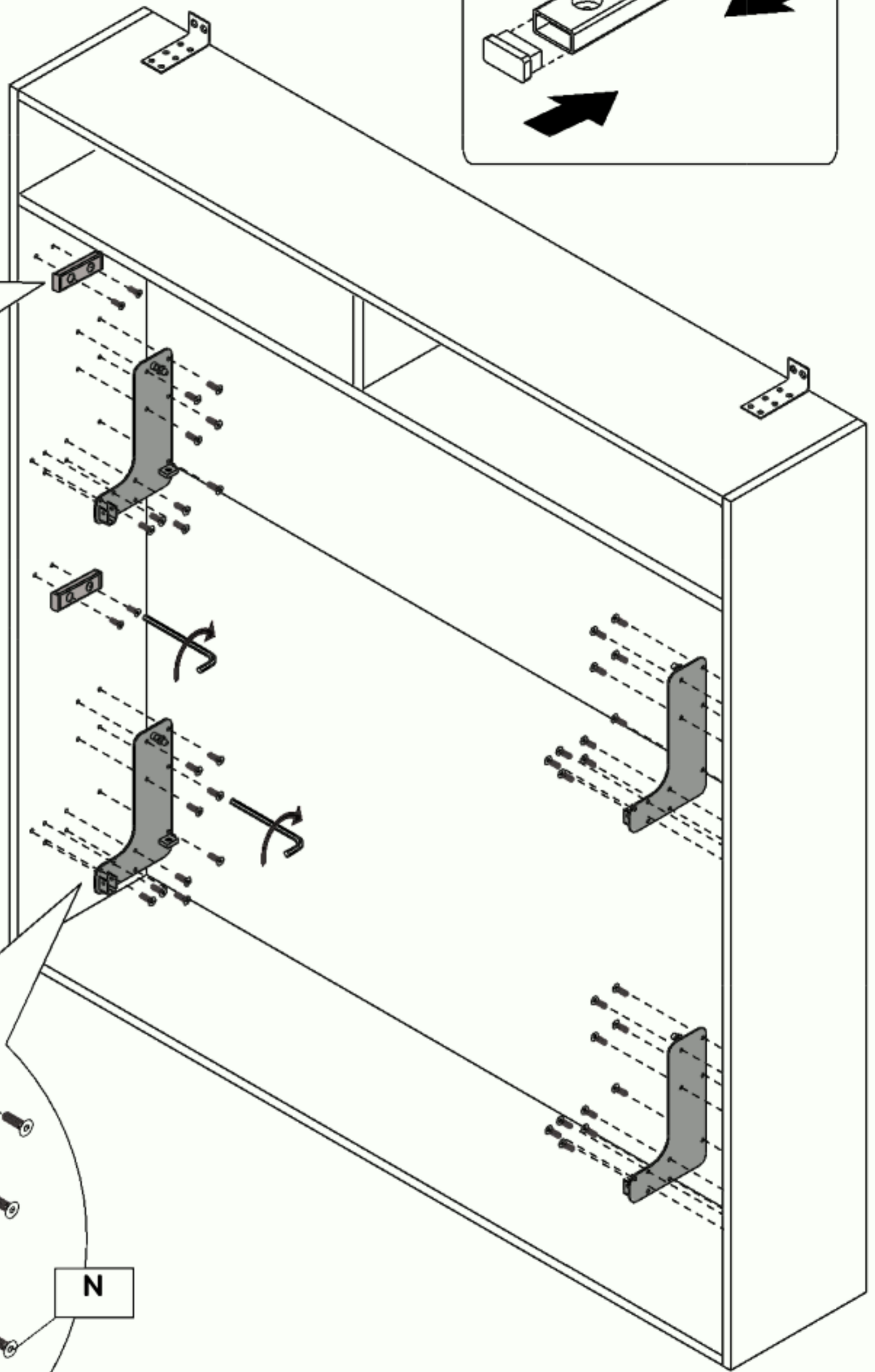
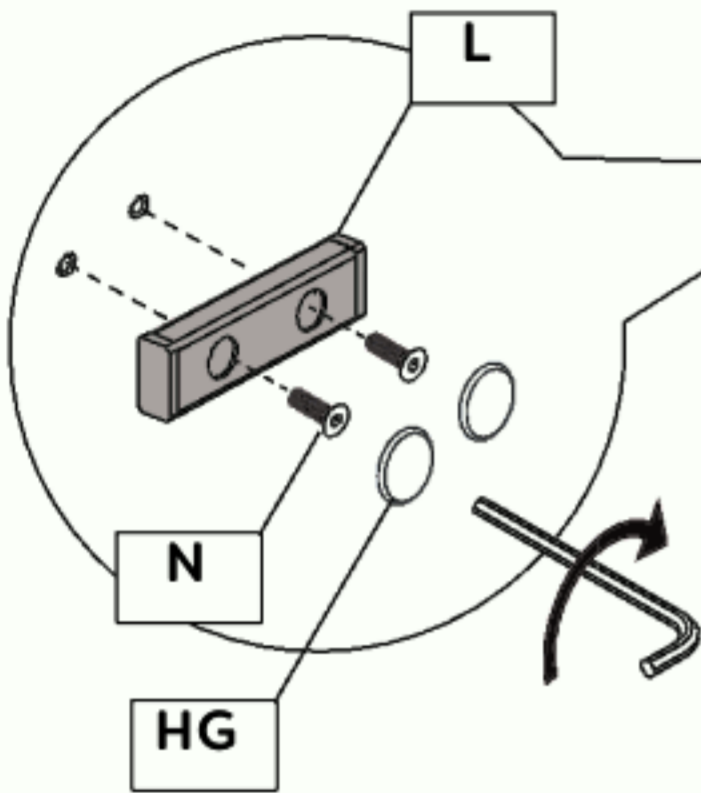


Ø 6x12

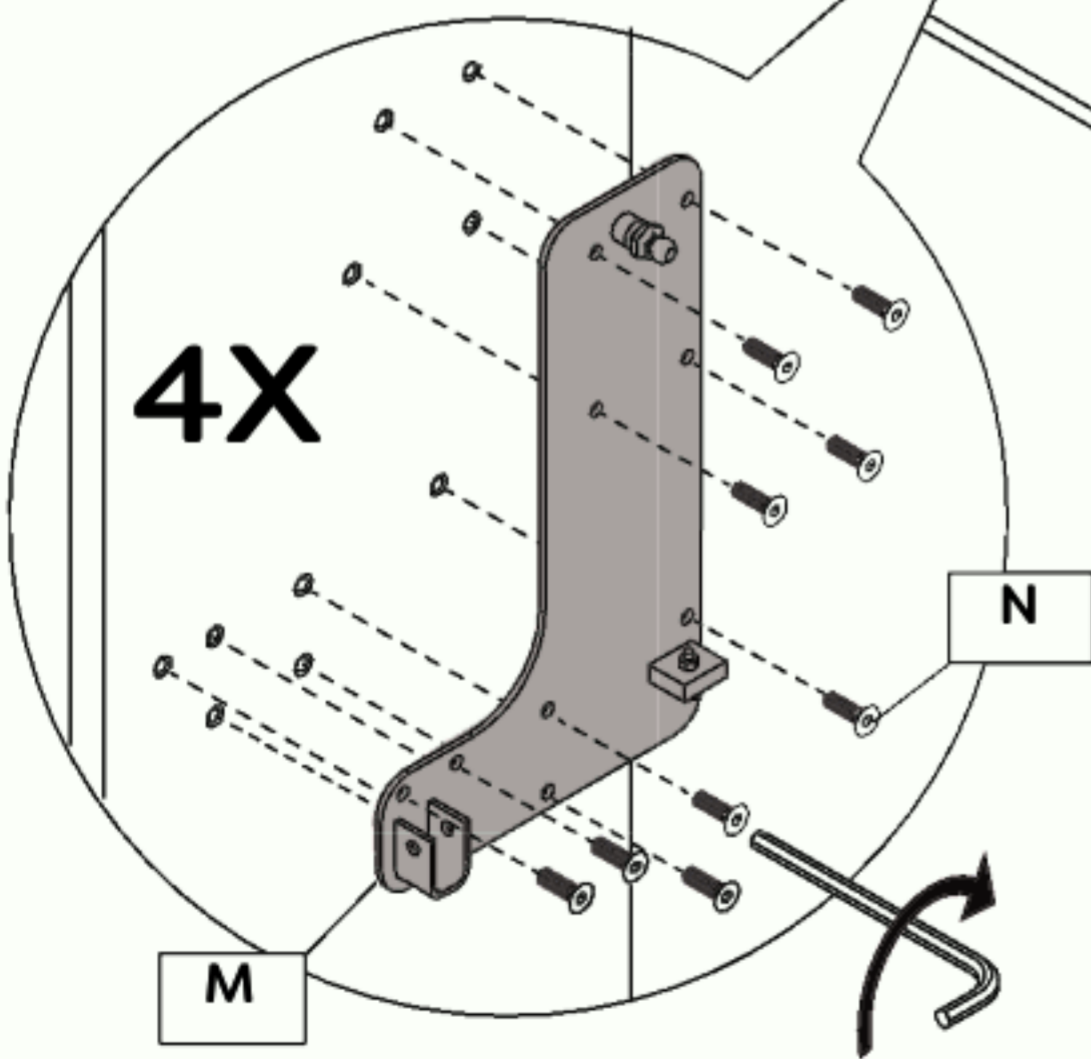
Step 15

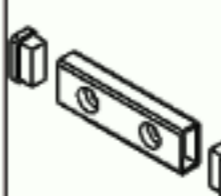





4X

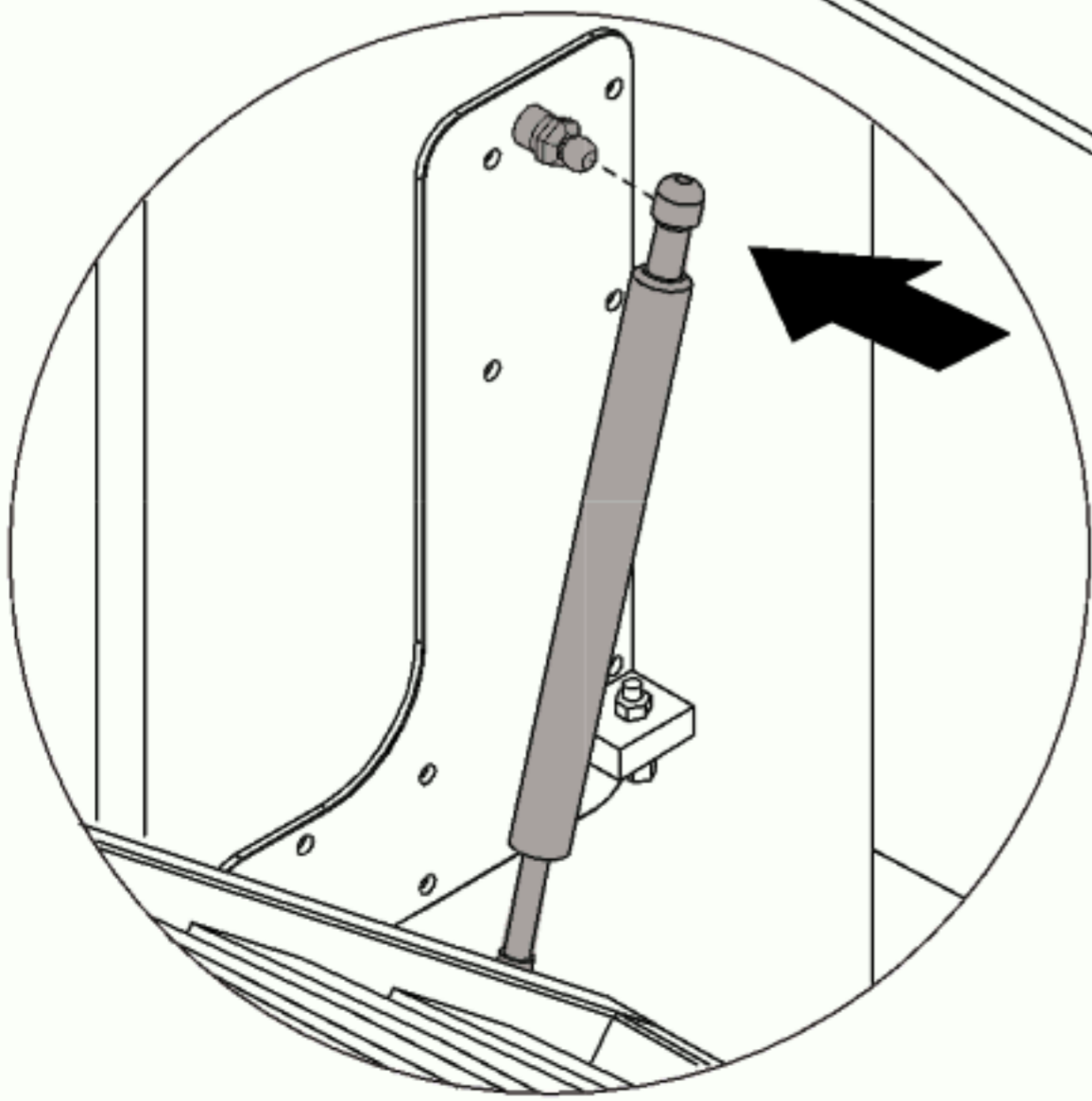
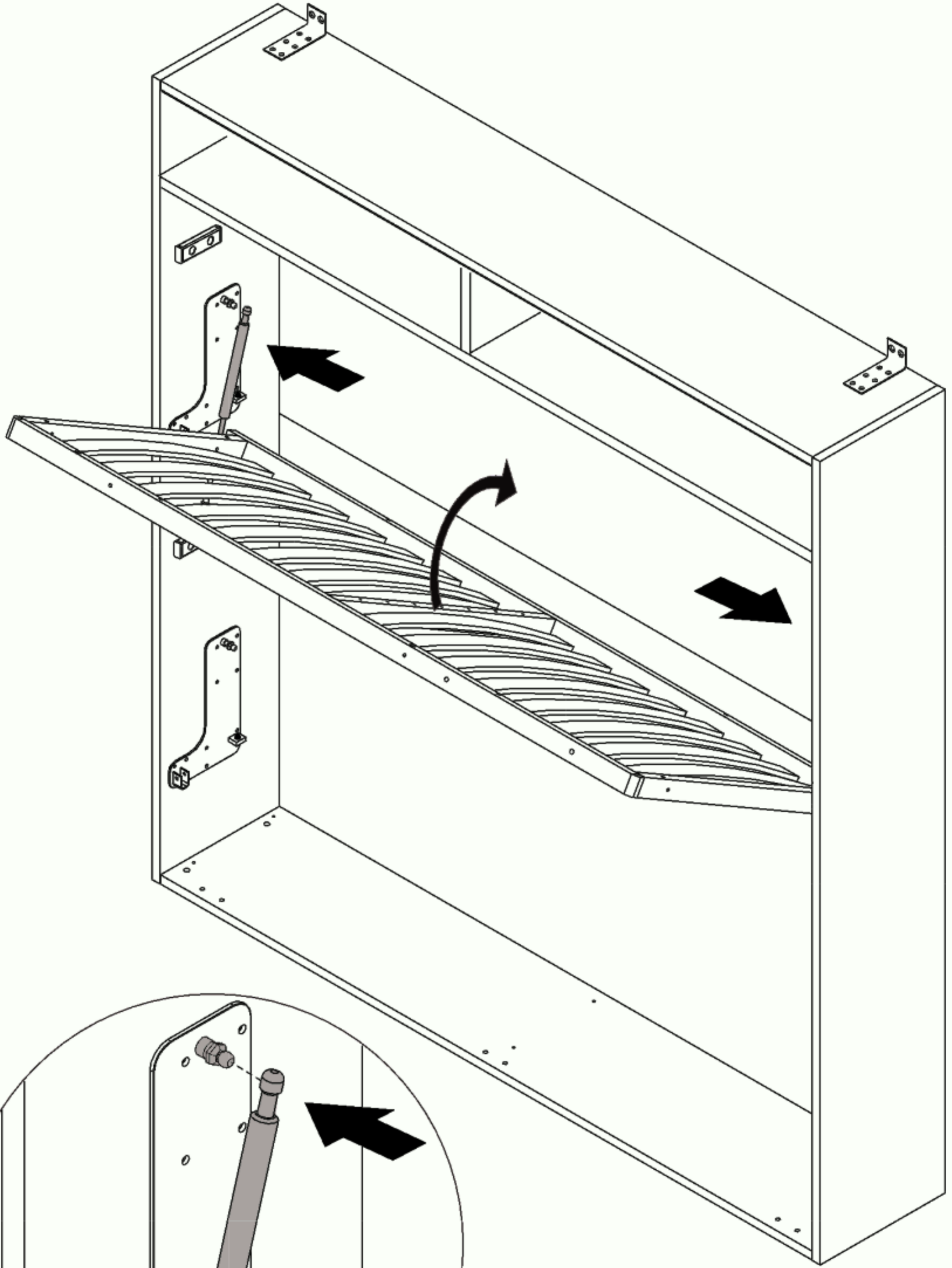


4X

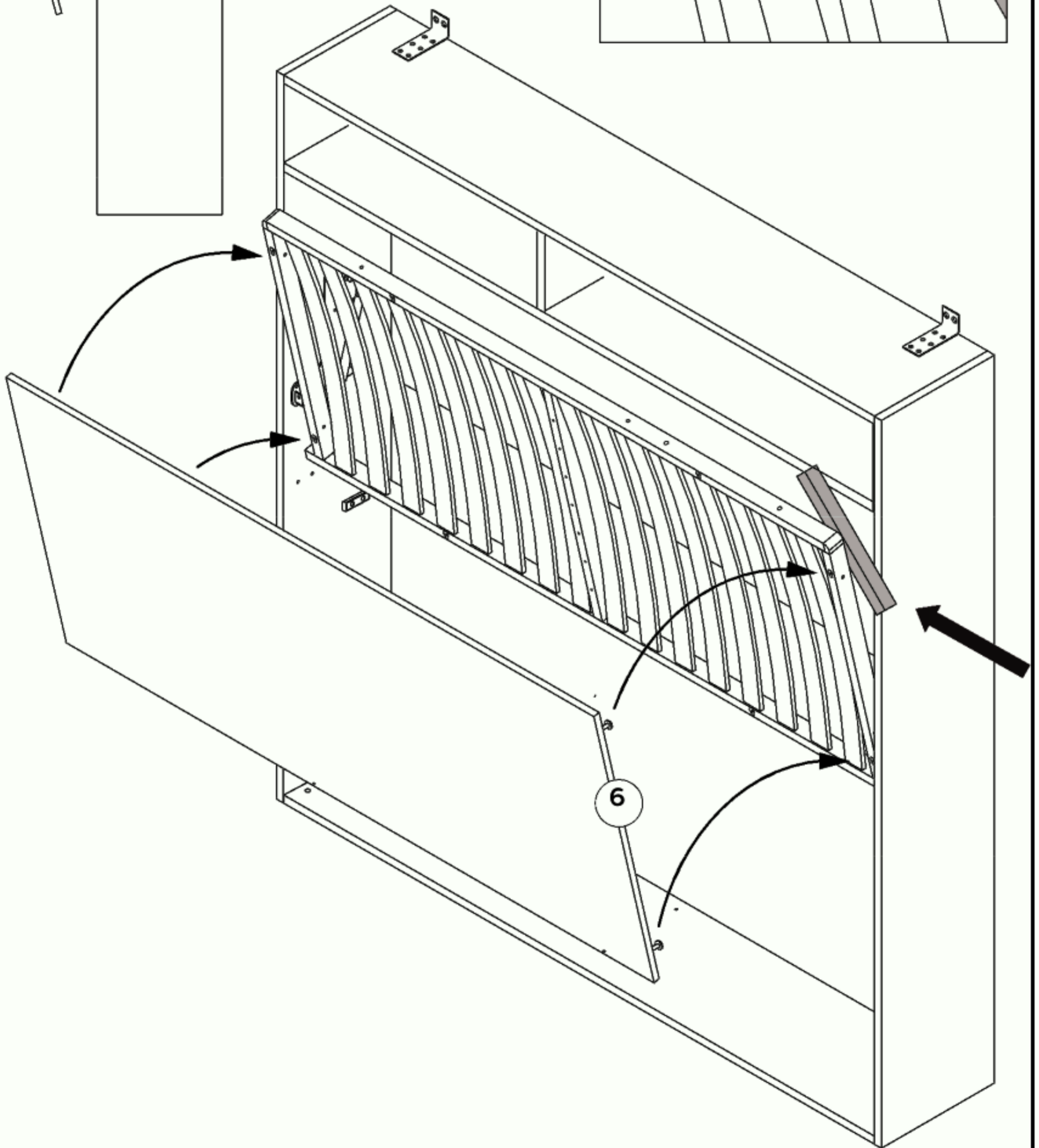
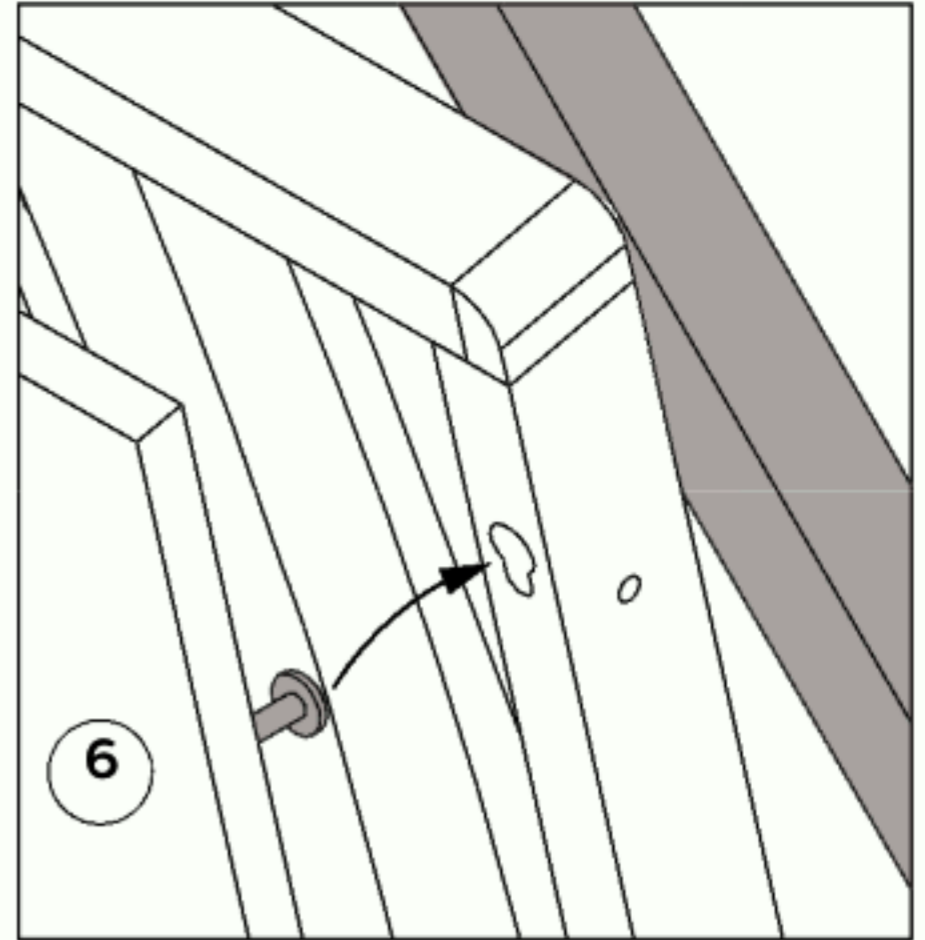
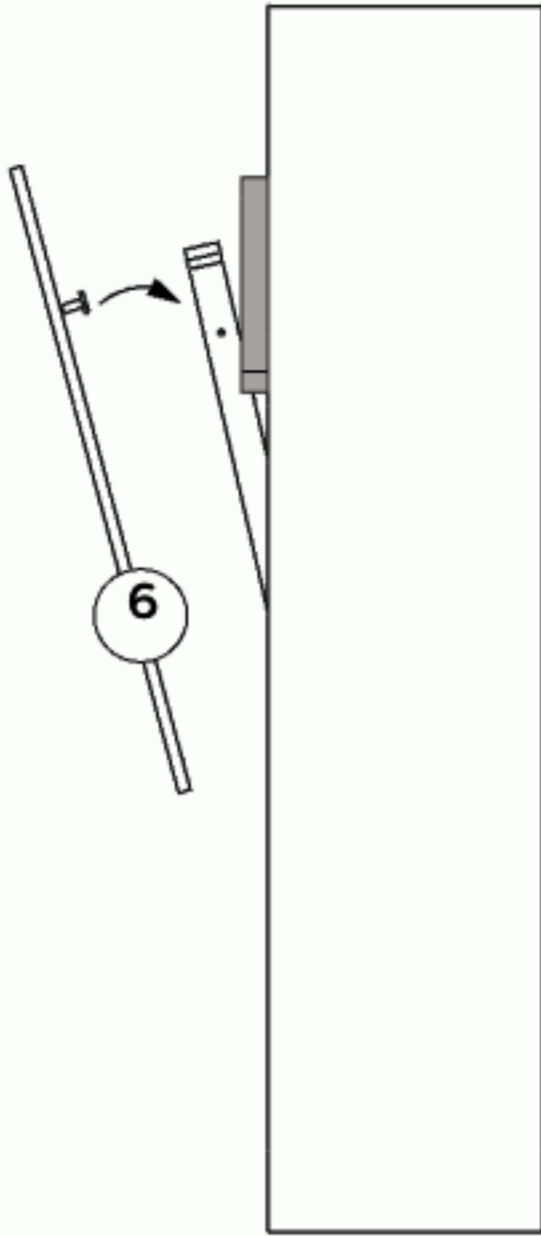


L	M	N	HG
4x	4x	48x	8x
			
110x30x15		M6x15	Ø20

Step 17



Step 18



Step 19

R

2x



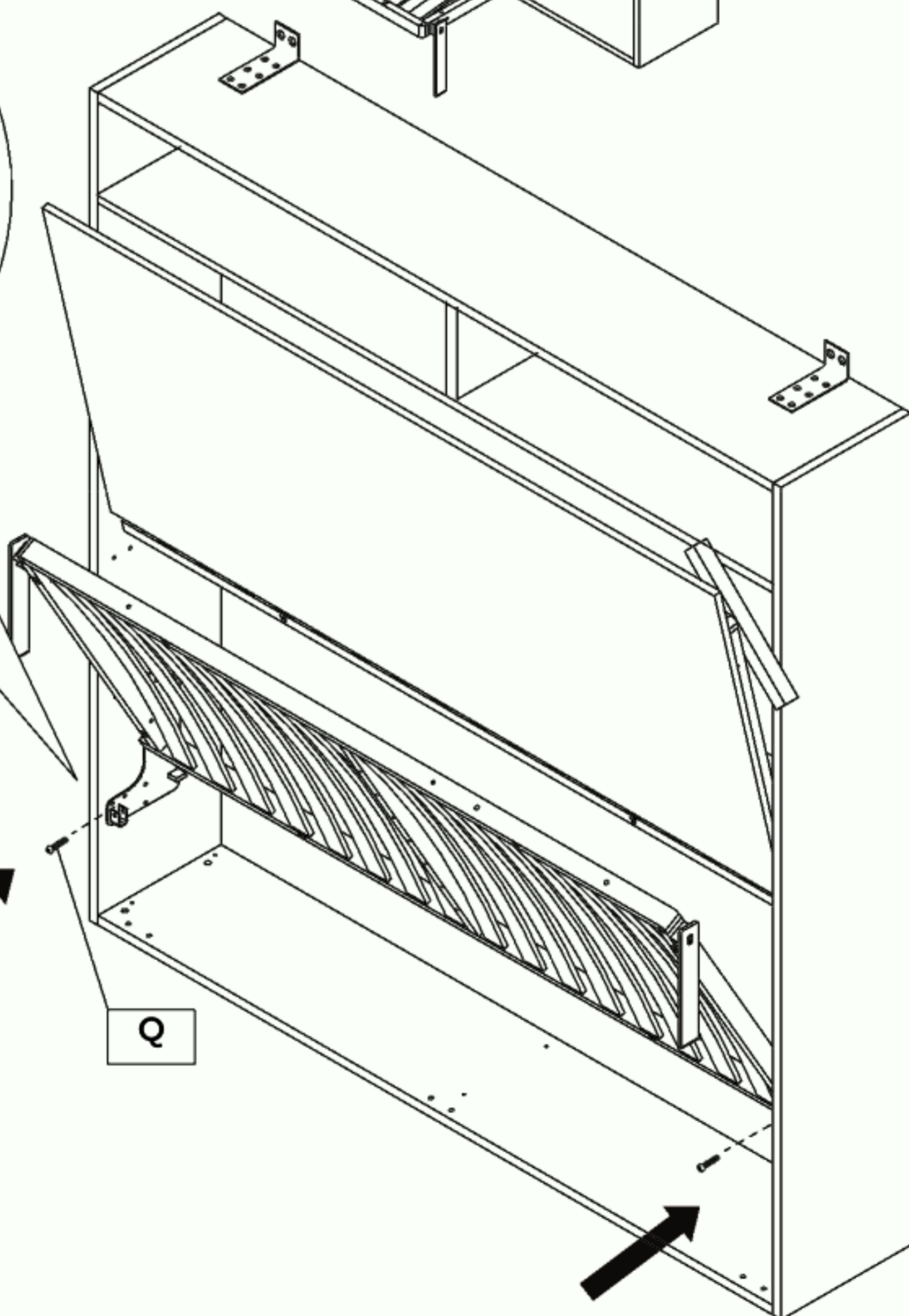
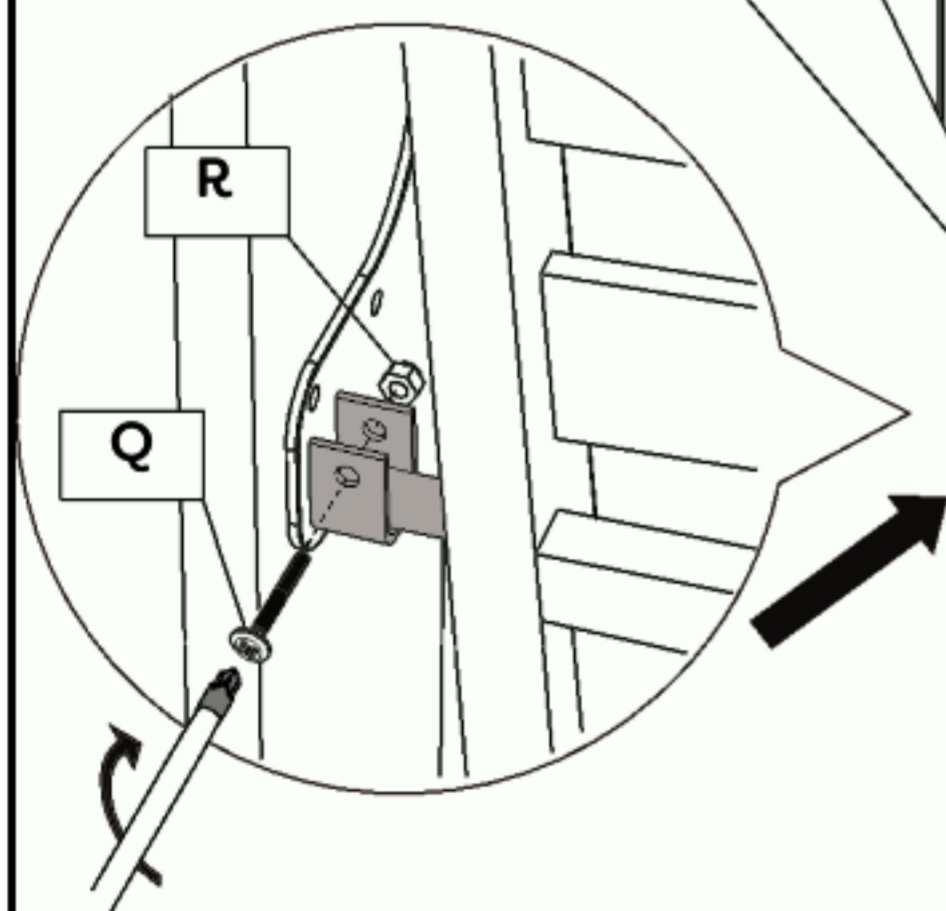
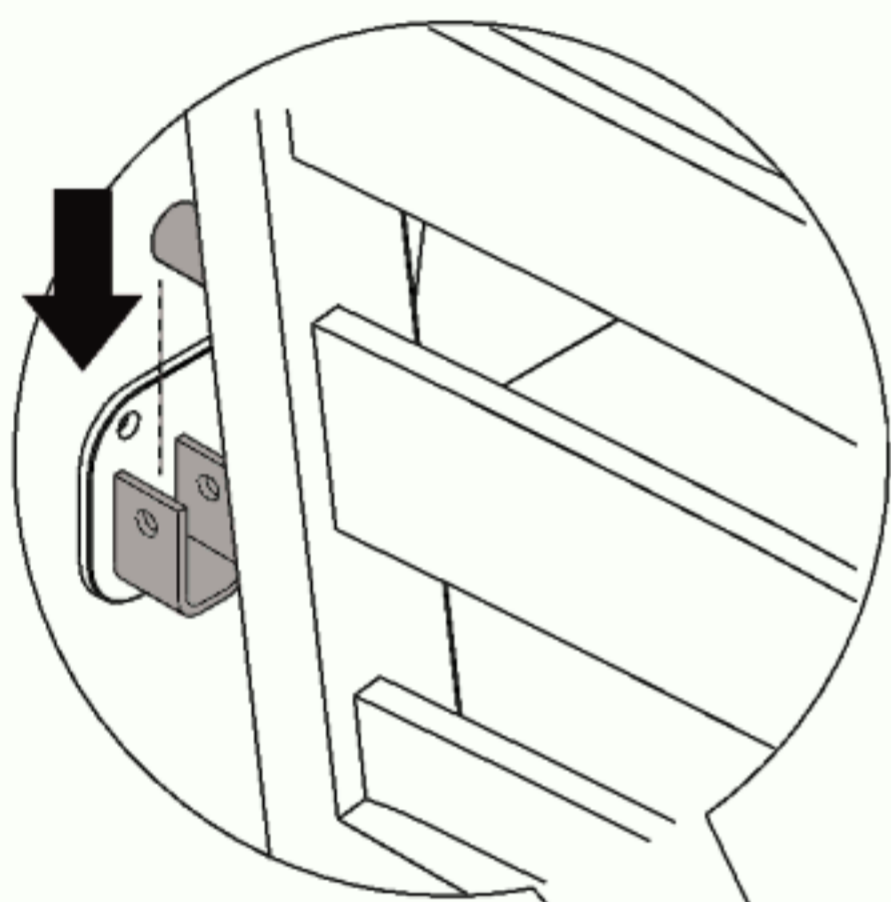
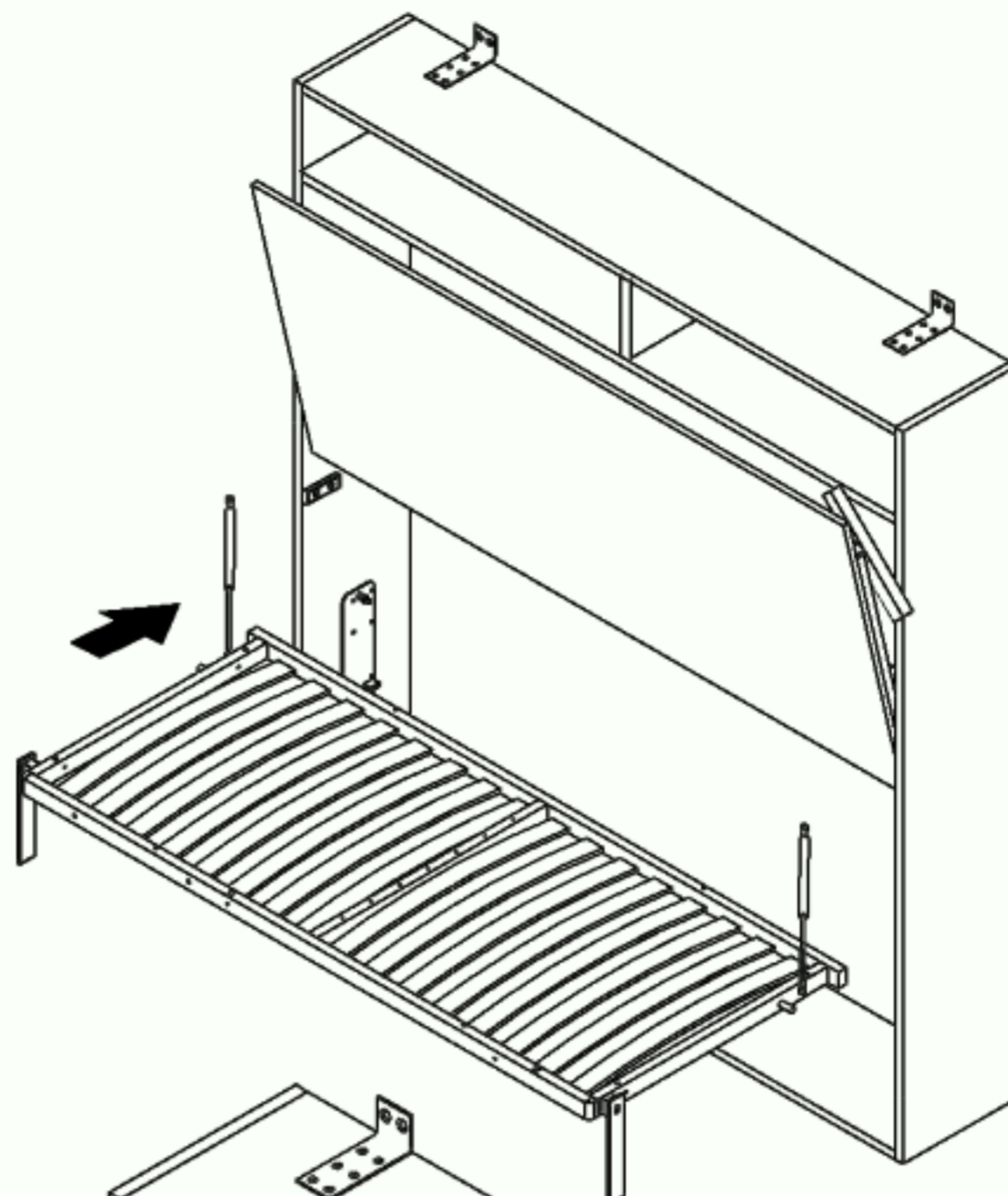
M6x6

Q

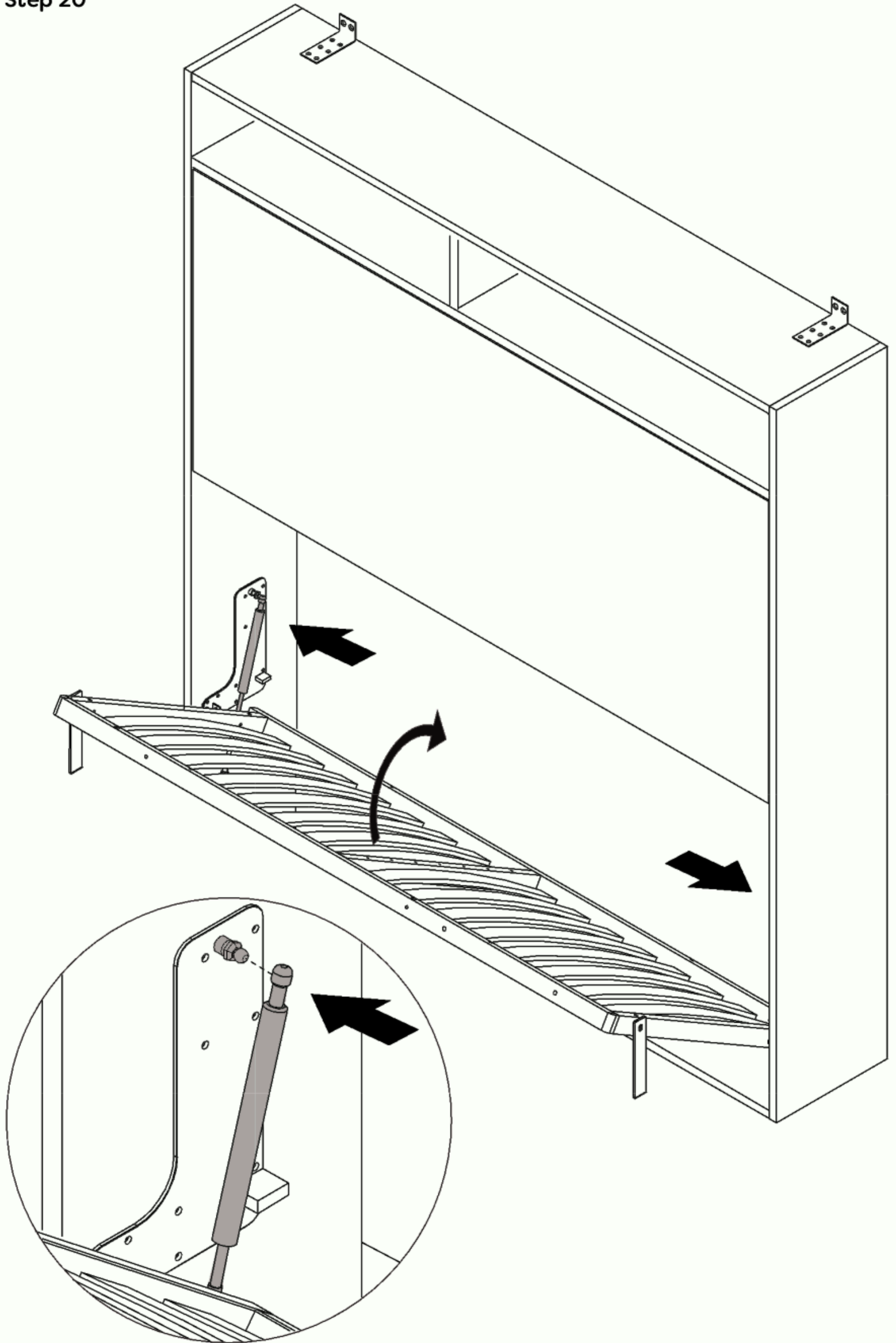
2x



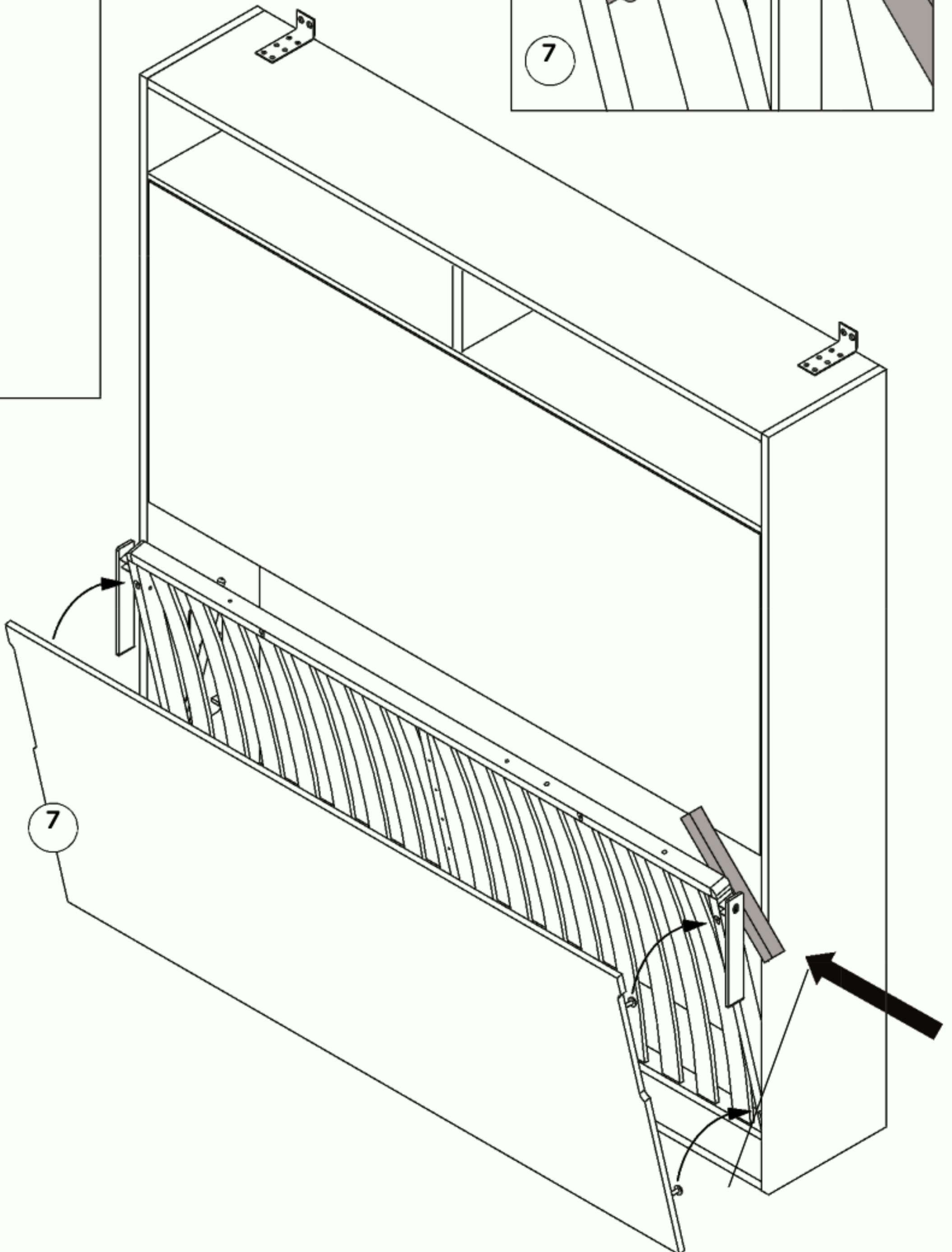
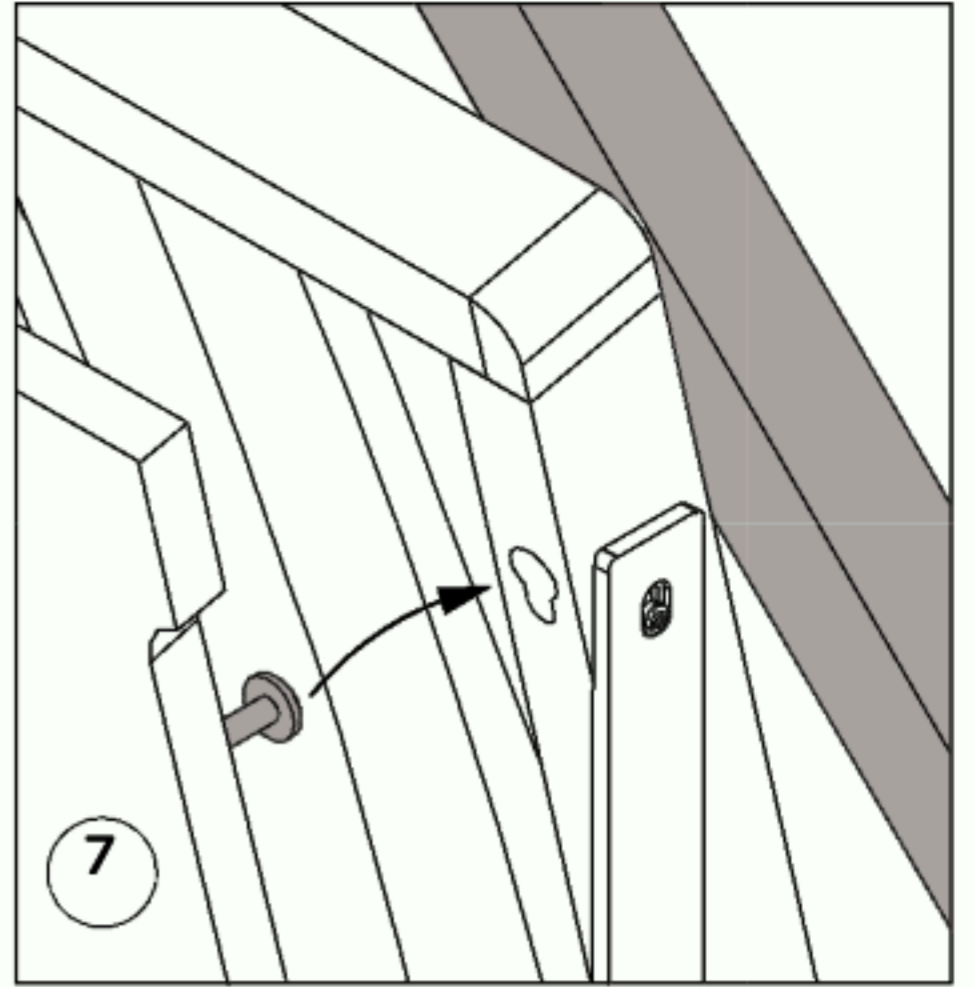
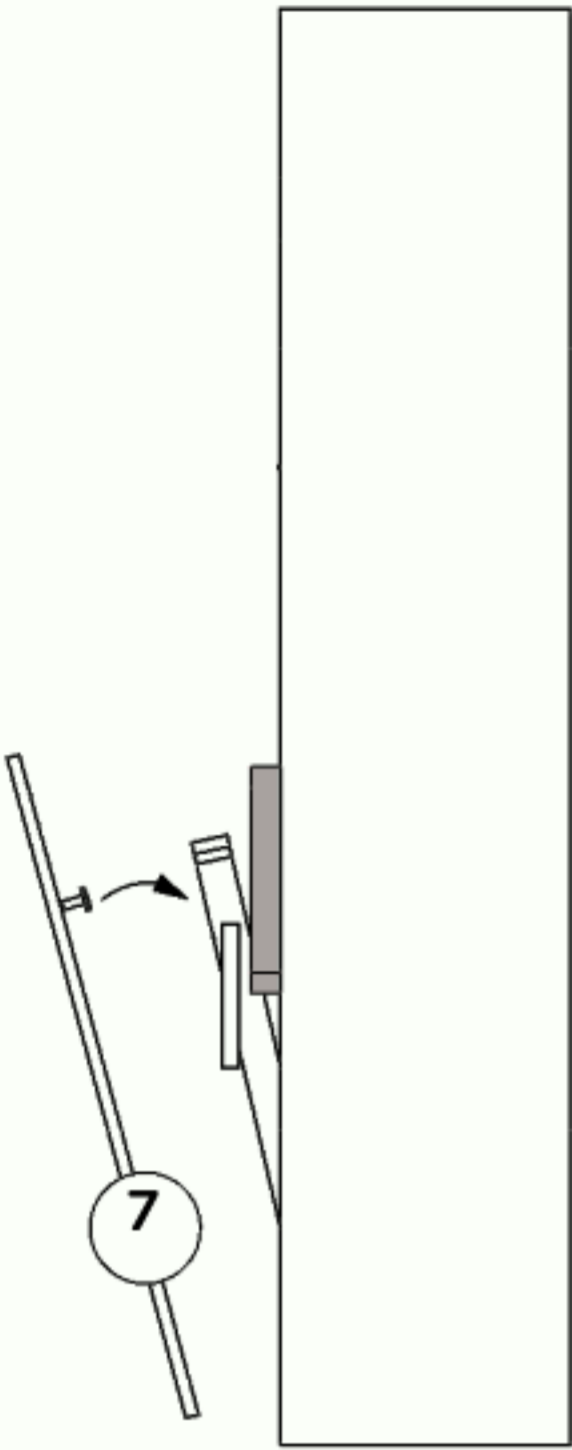
M6x35

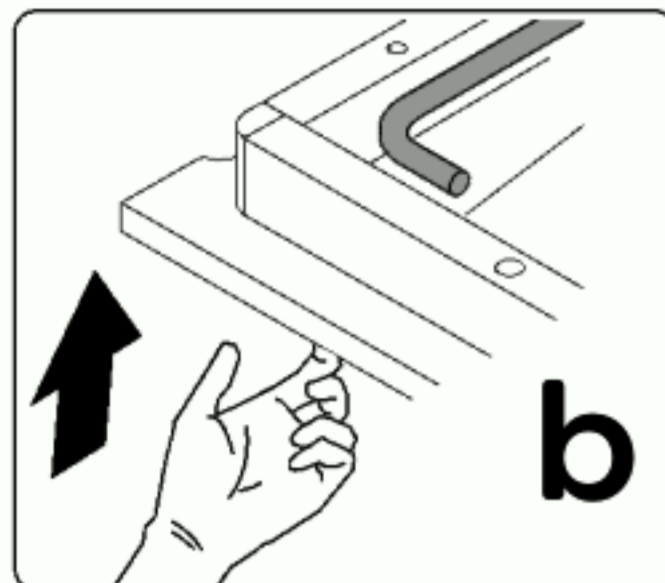
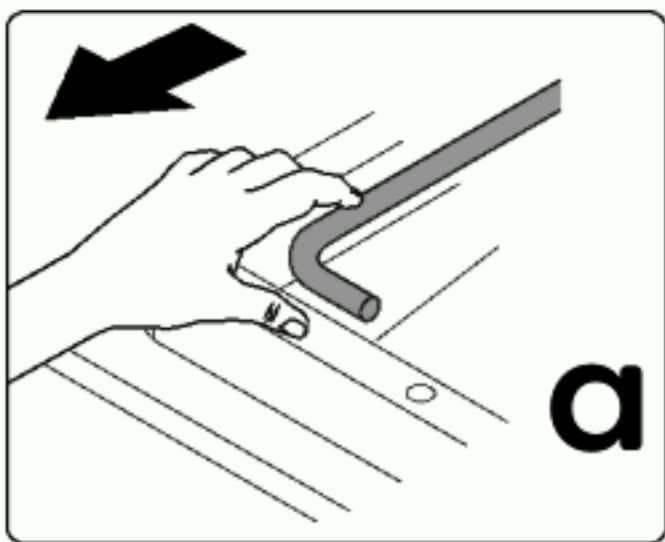


Step 20

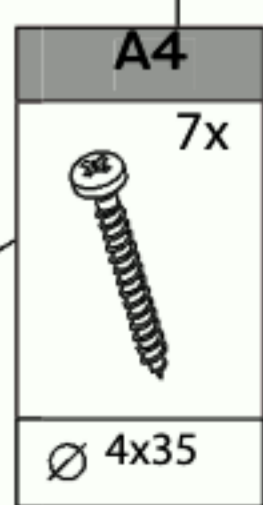
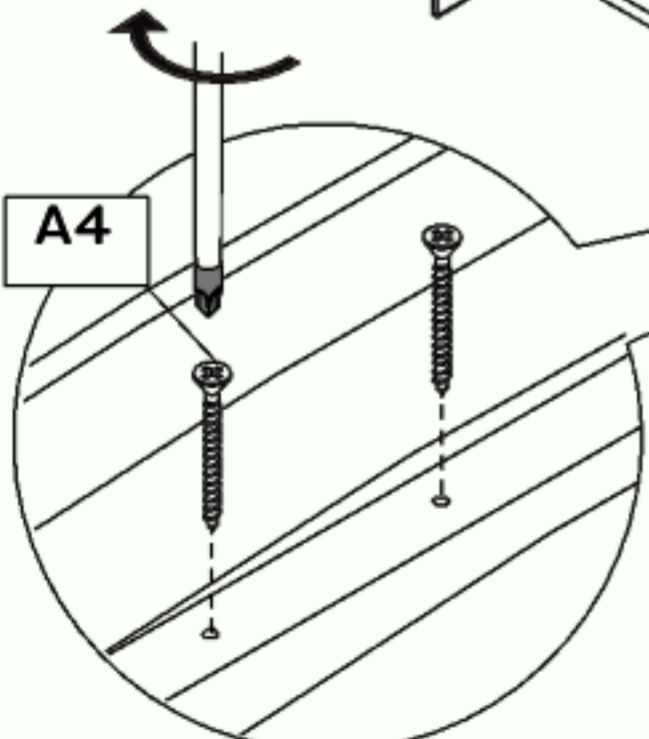
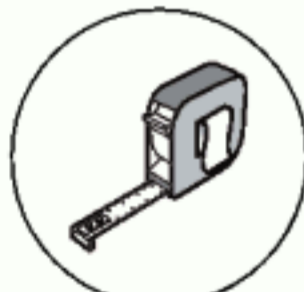
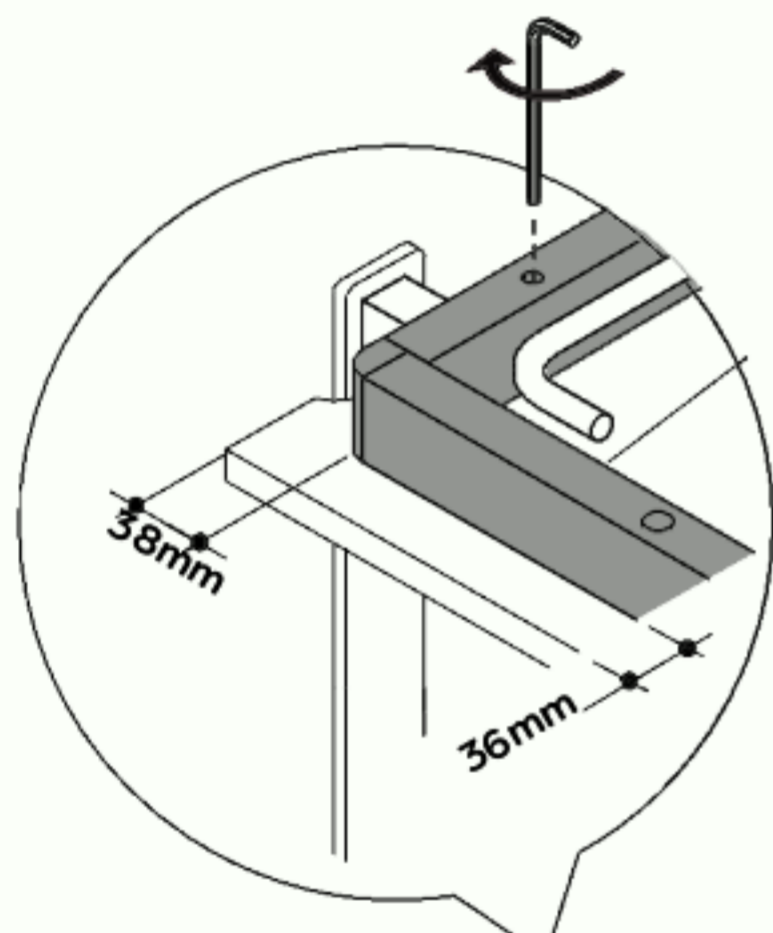
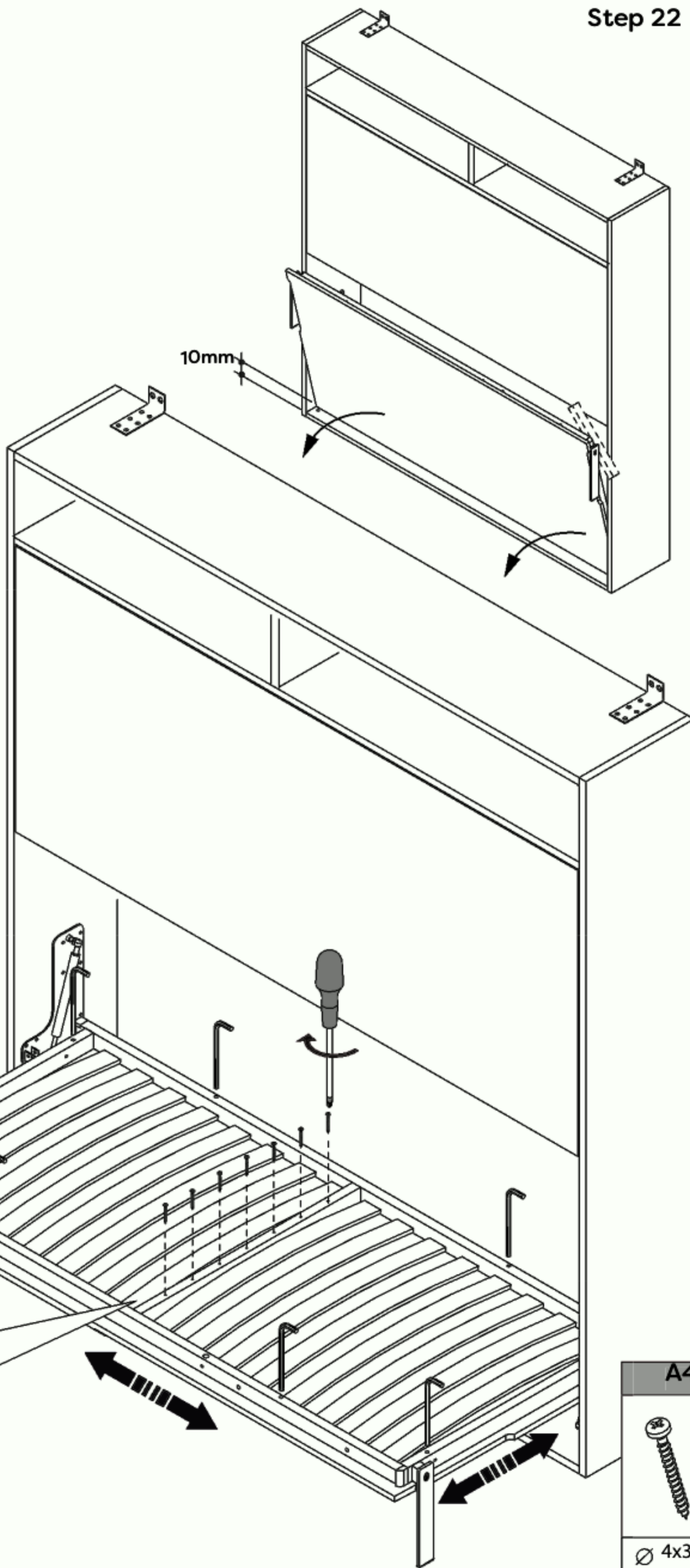


Step 21

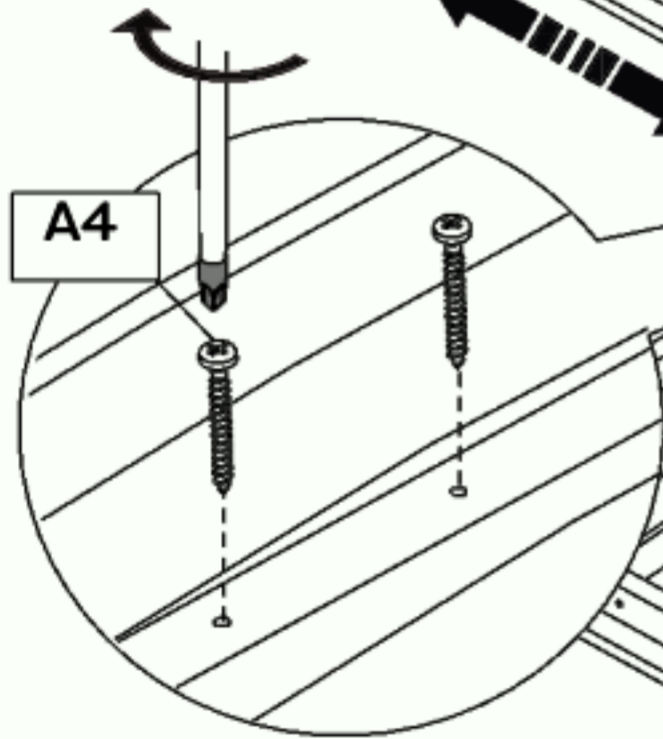
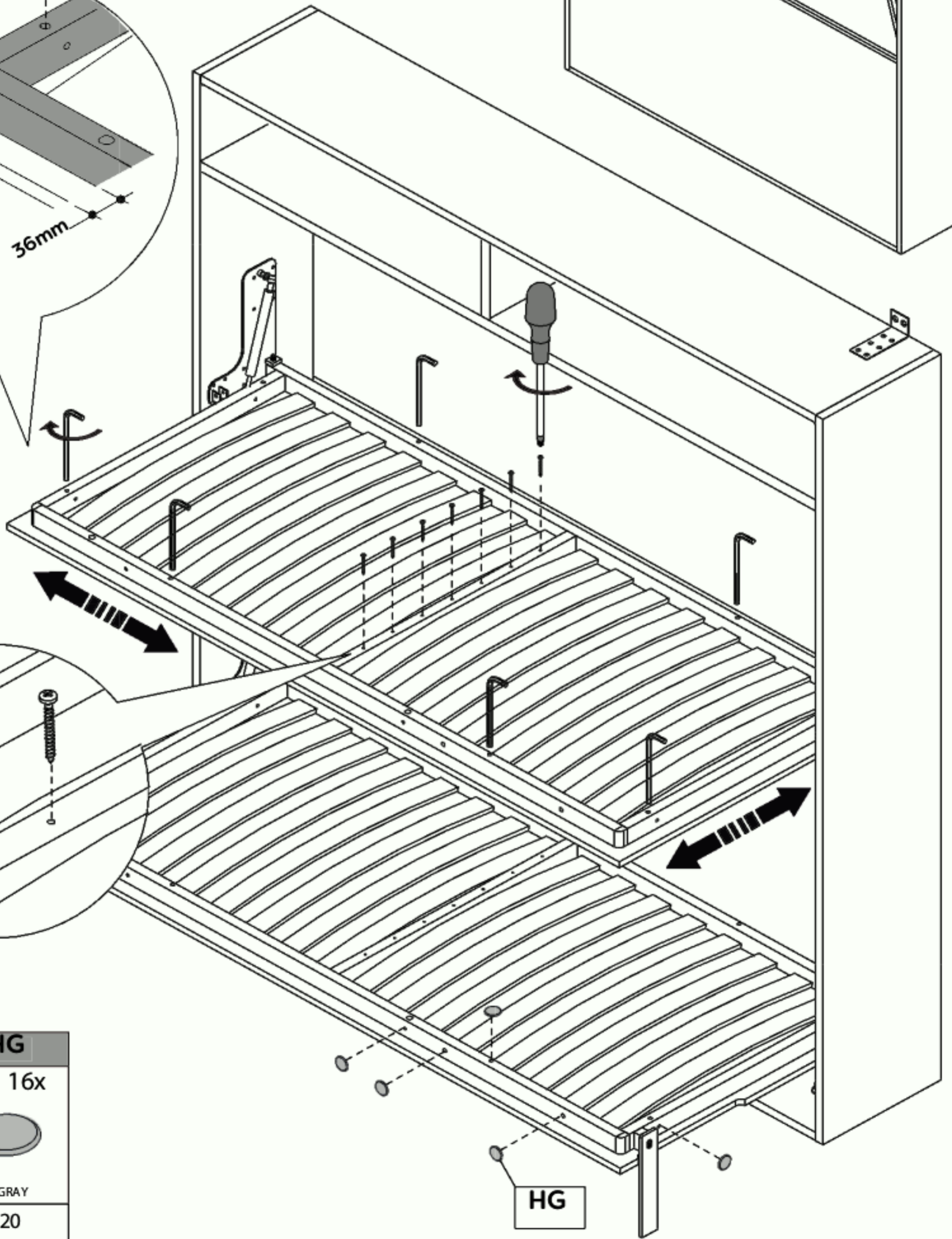
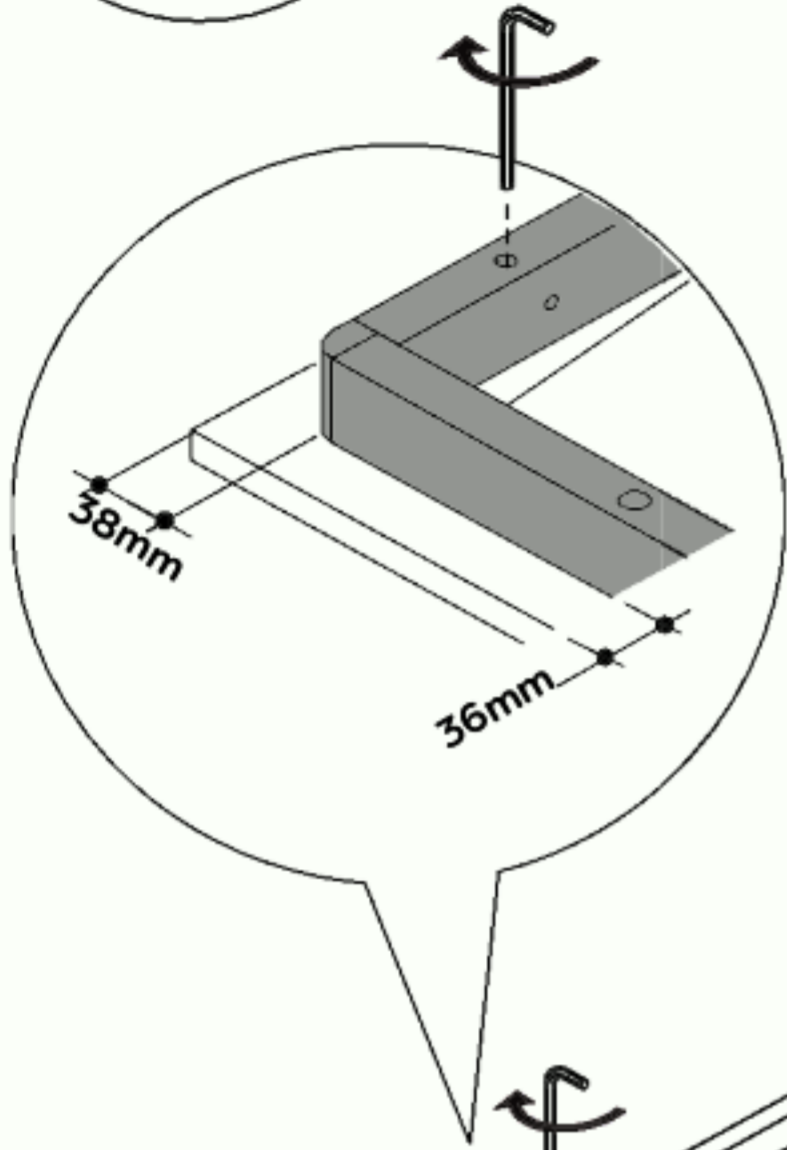
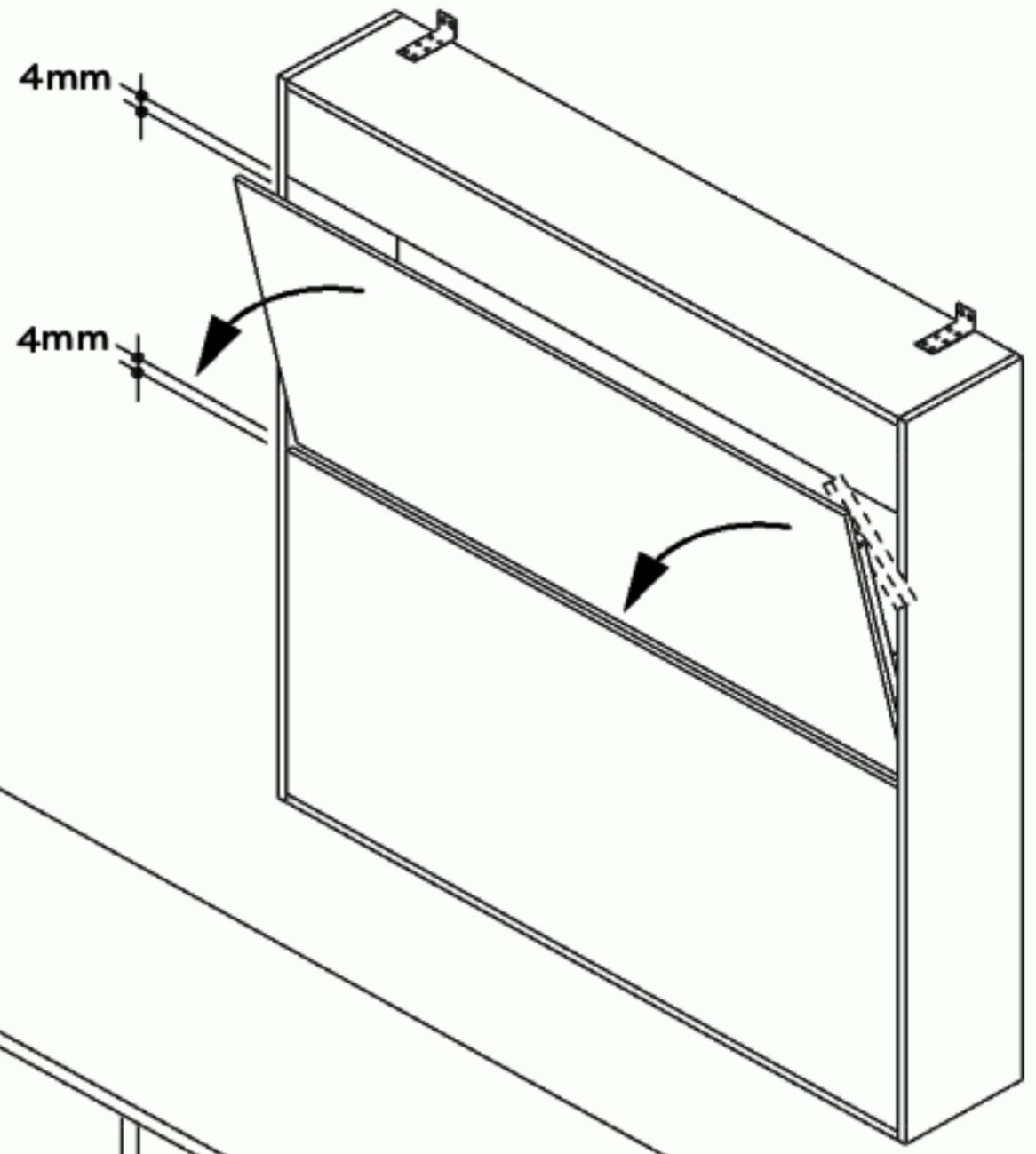
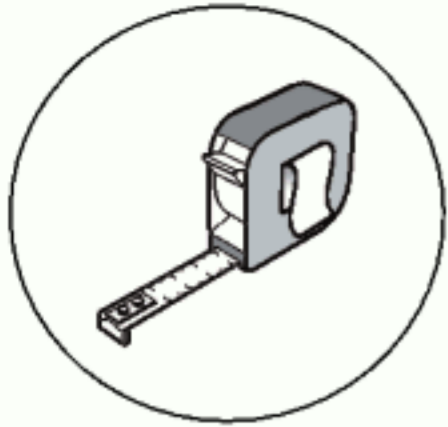






- PER CHIUDERE L'ANTA



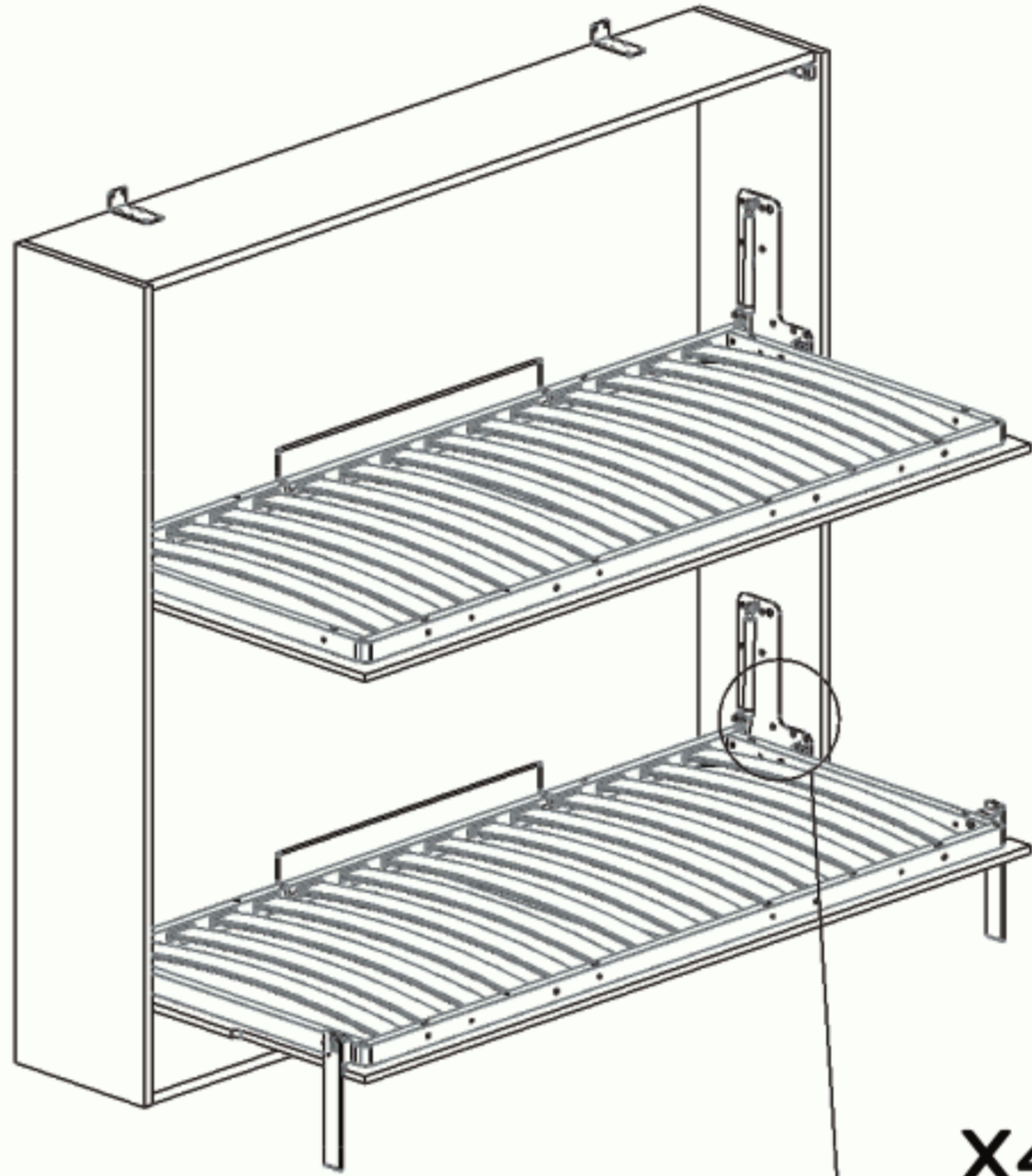
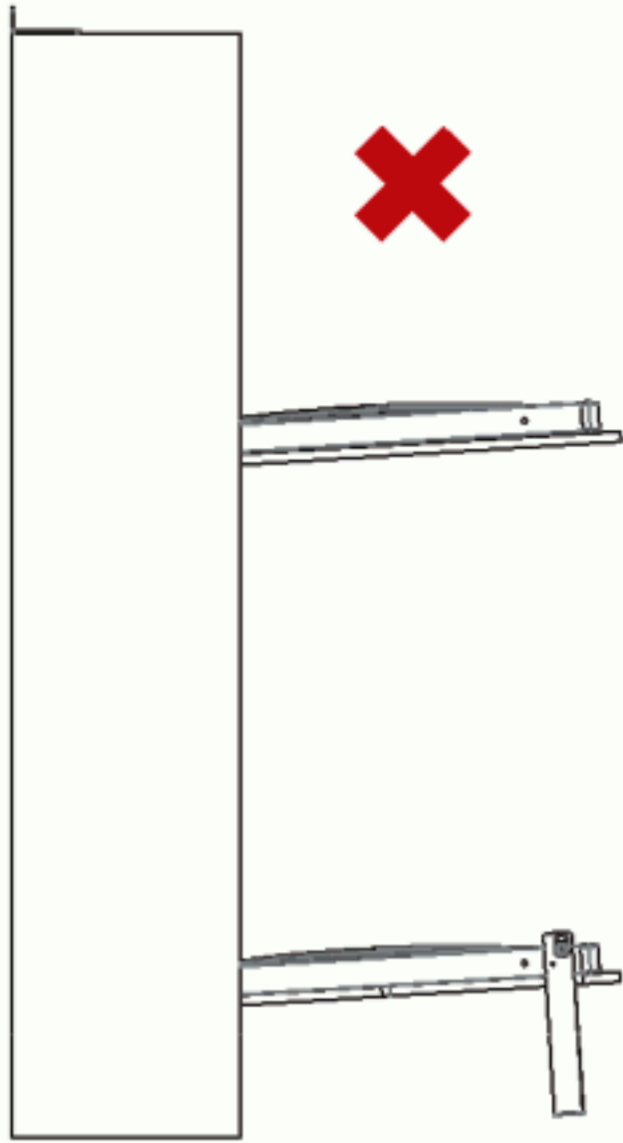
Step 23



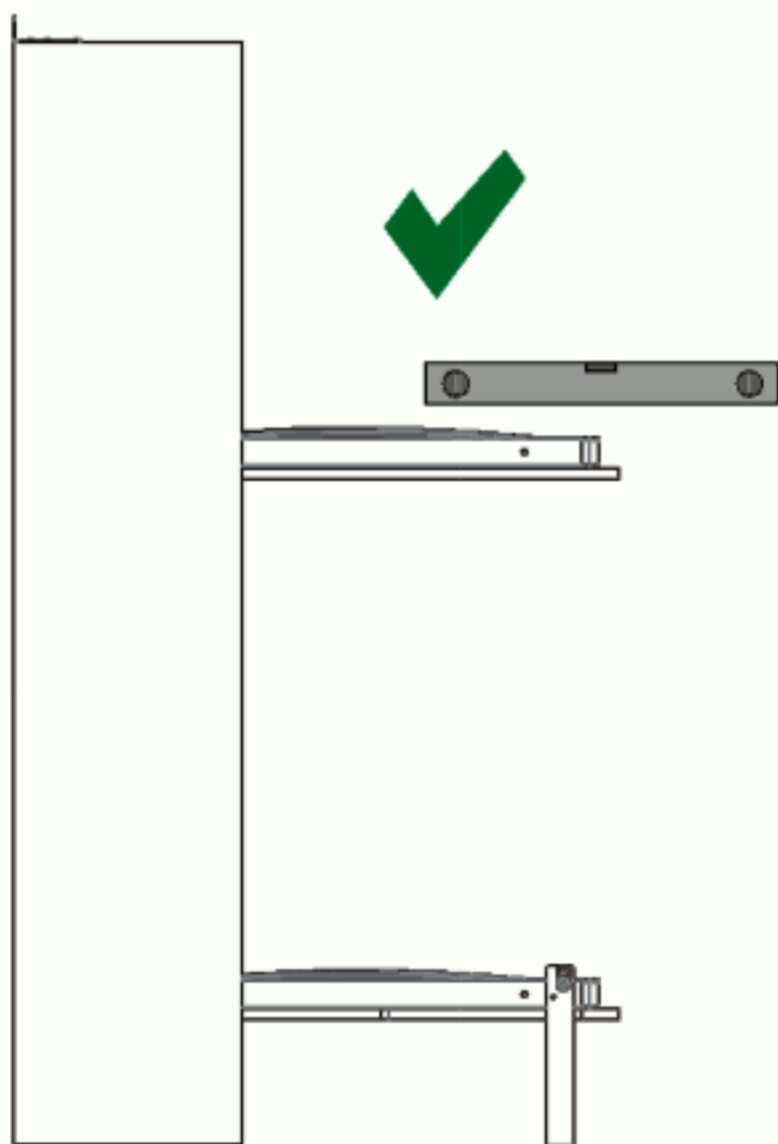
A4	HG
7x	16x
	
Ø 4x35	GRIGIO-GRAY Ø20

HG

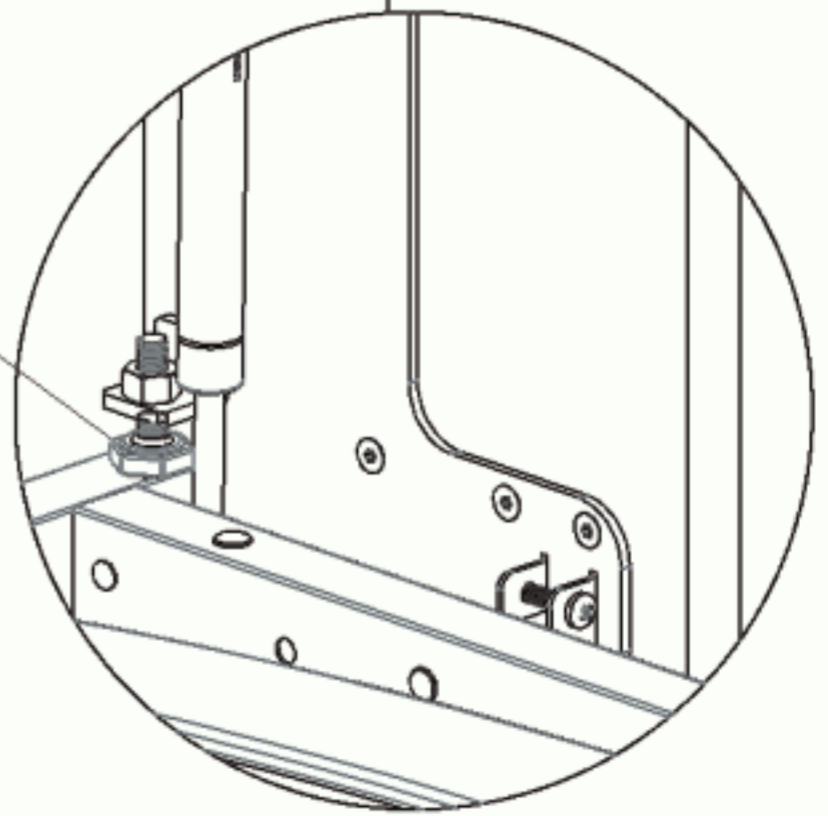
Step 24



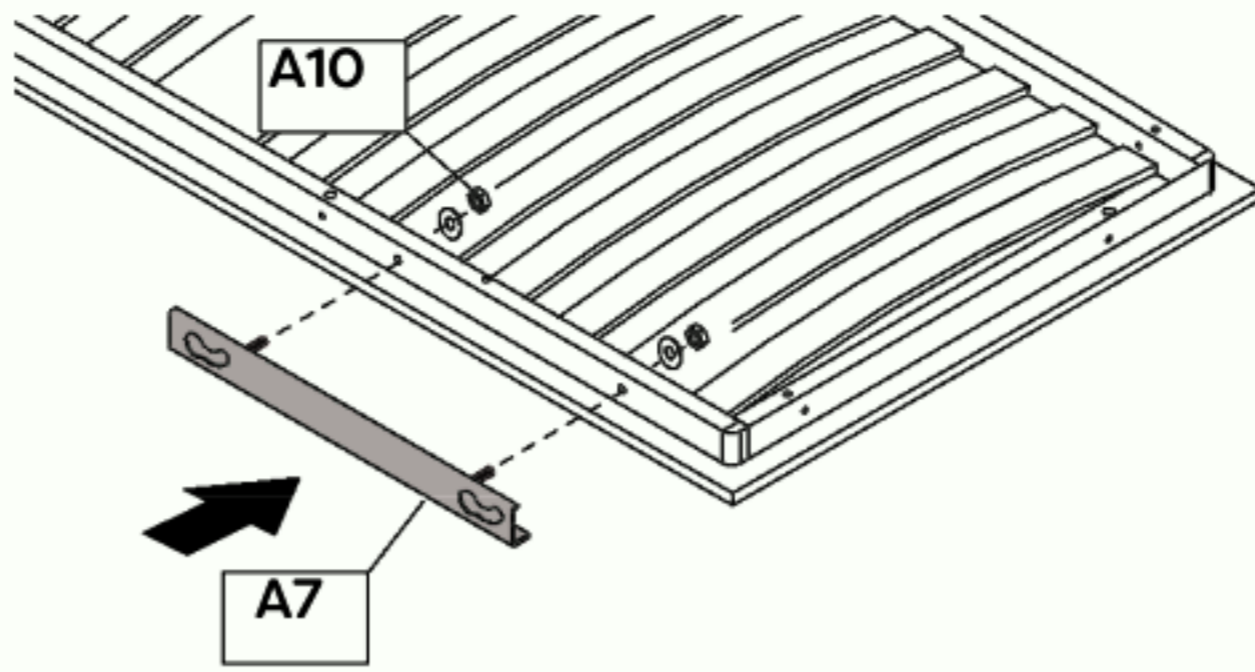
X4



↑
↓



Step 25

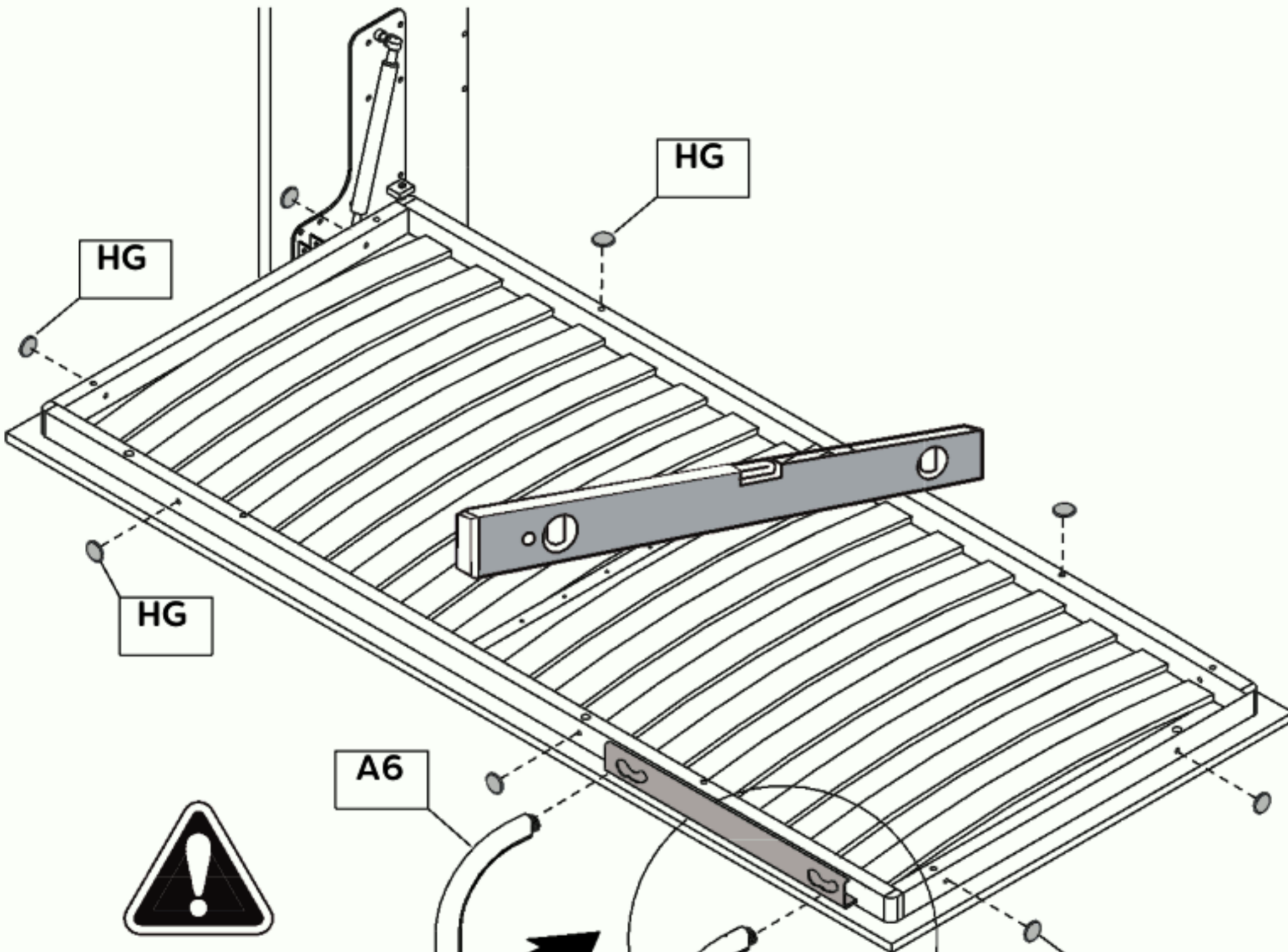


A7
1x

A10
2x
$\varnothing 20$
M10x10

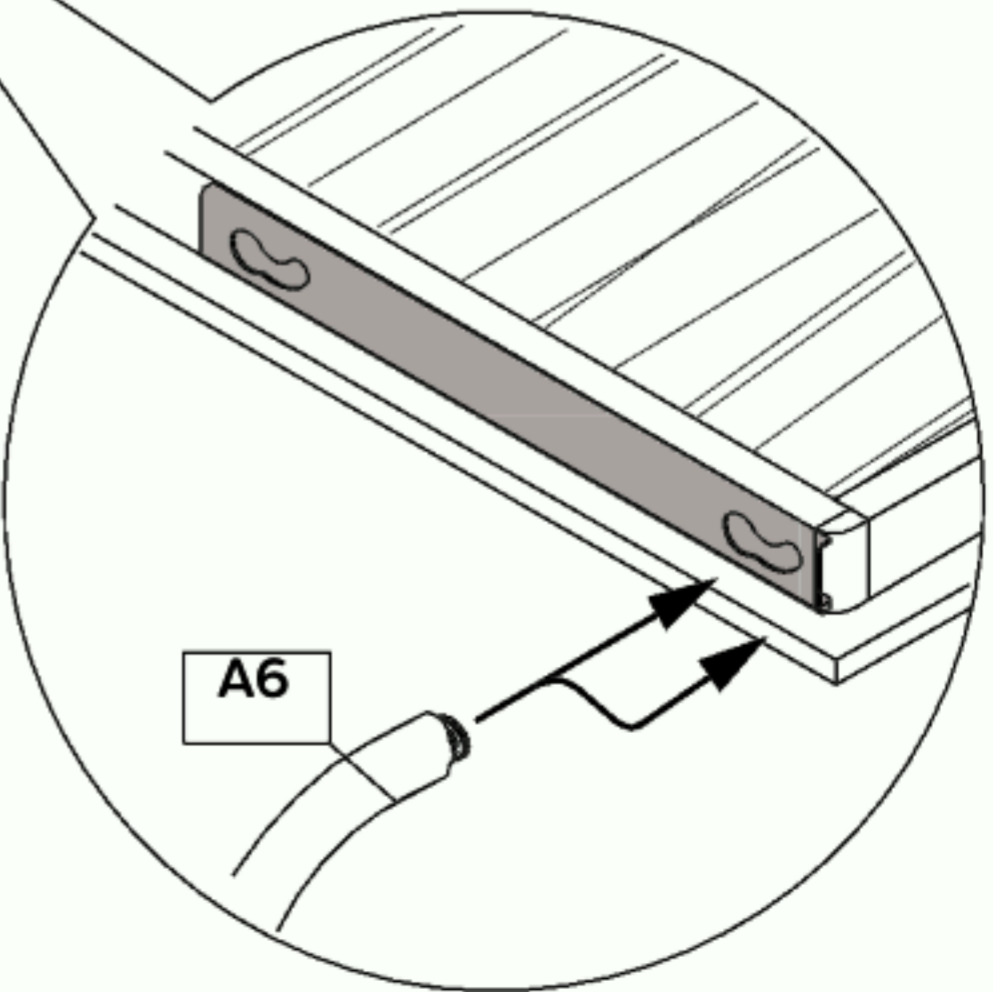
A6
1x

HG
14x
GRIGIO
$\varnothing 20$



A6

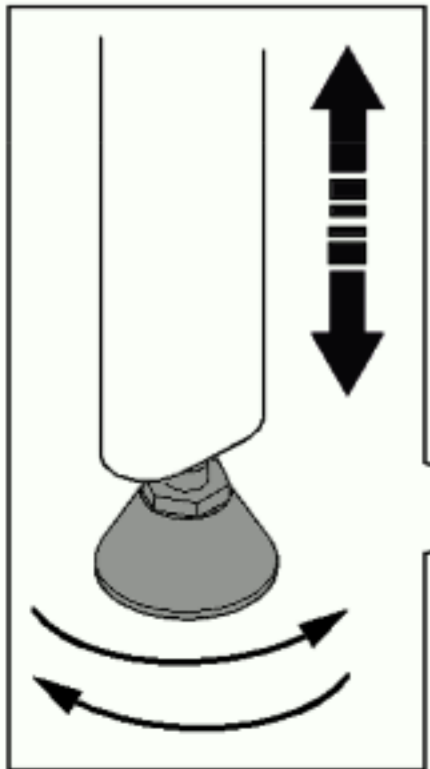
HG




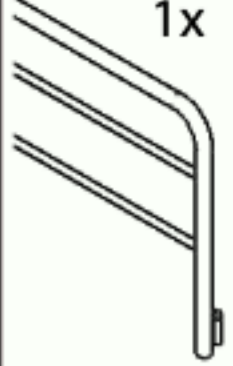
A6



OBBLIGATORIO!

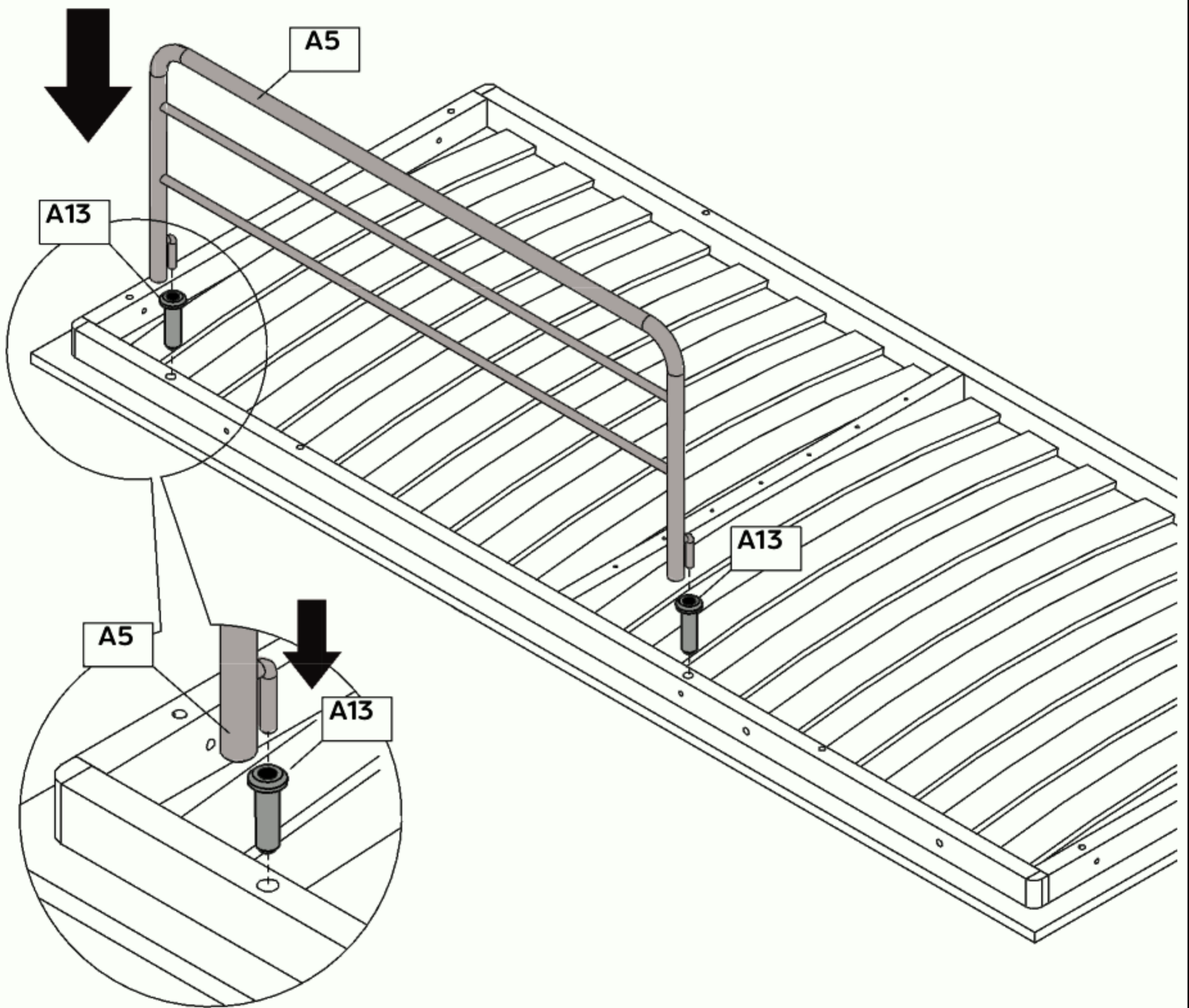


Step 26

A13	A5
2x	1x
	

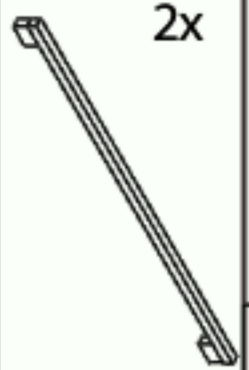



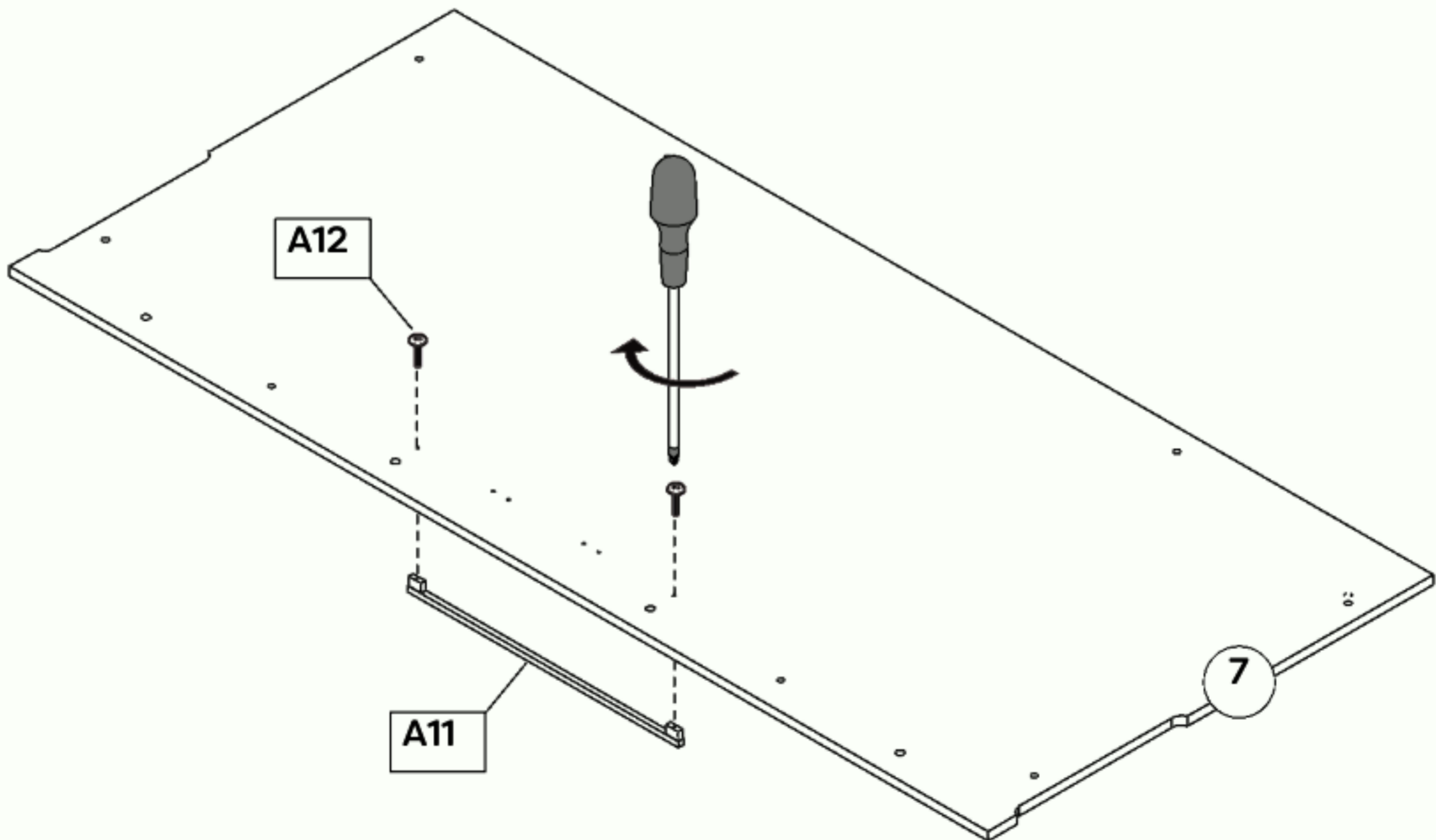
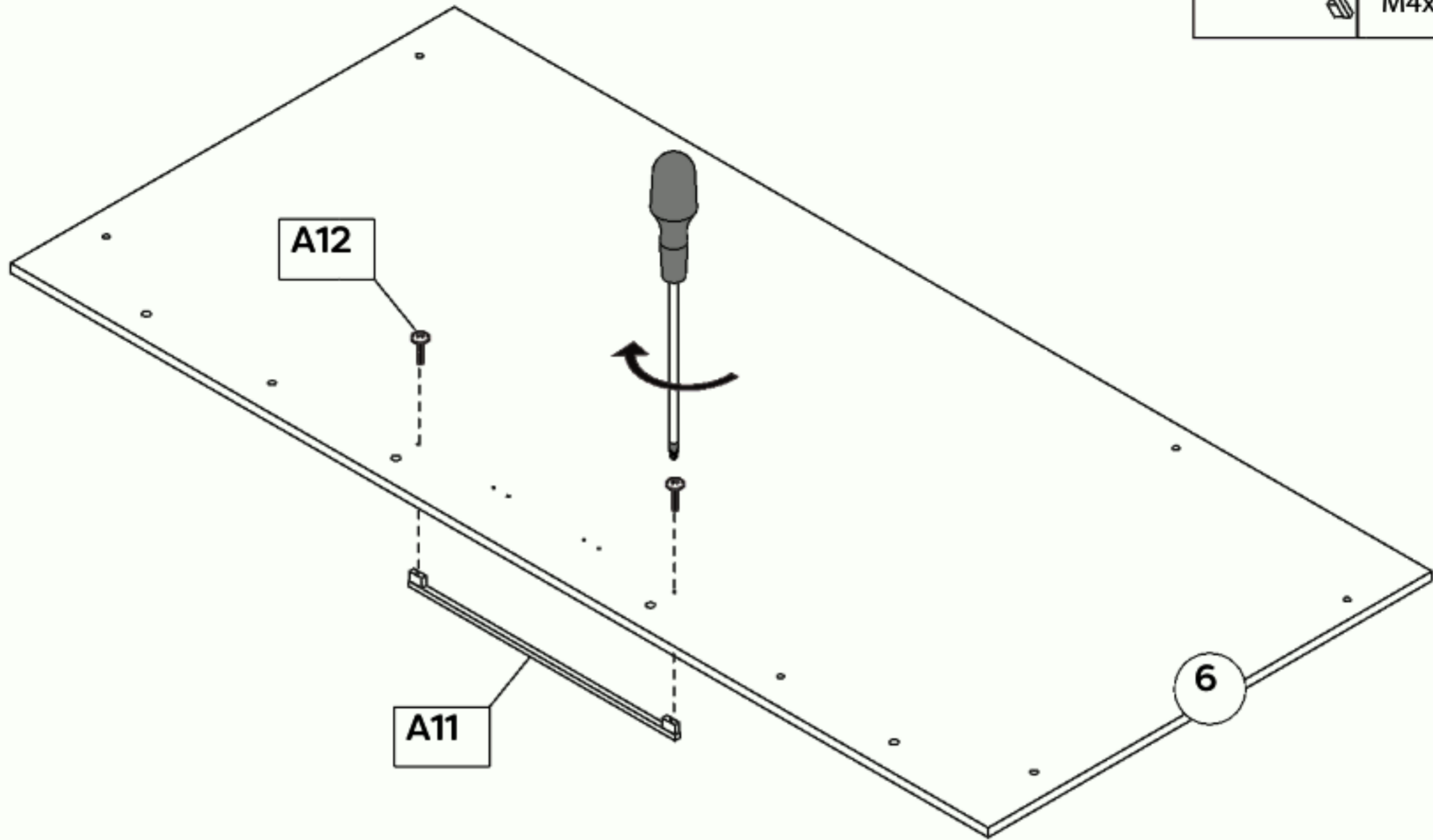
OBBLIGATORIO !



ATTENZIONE: per il letto superiore è obbligatorio l'uso della salvaguardia laterale e della scaletta portante!

Step 27 - Montaggio maniglie

A11	A12
2x	4x
	
	M4x24

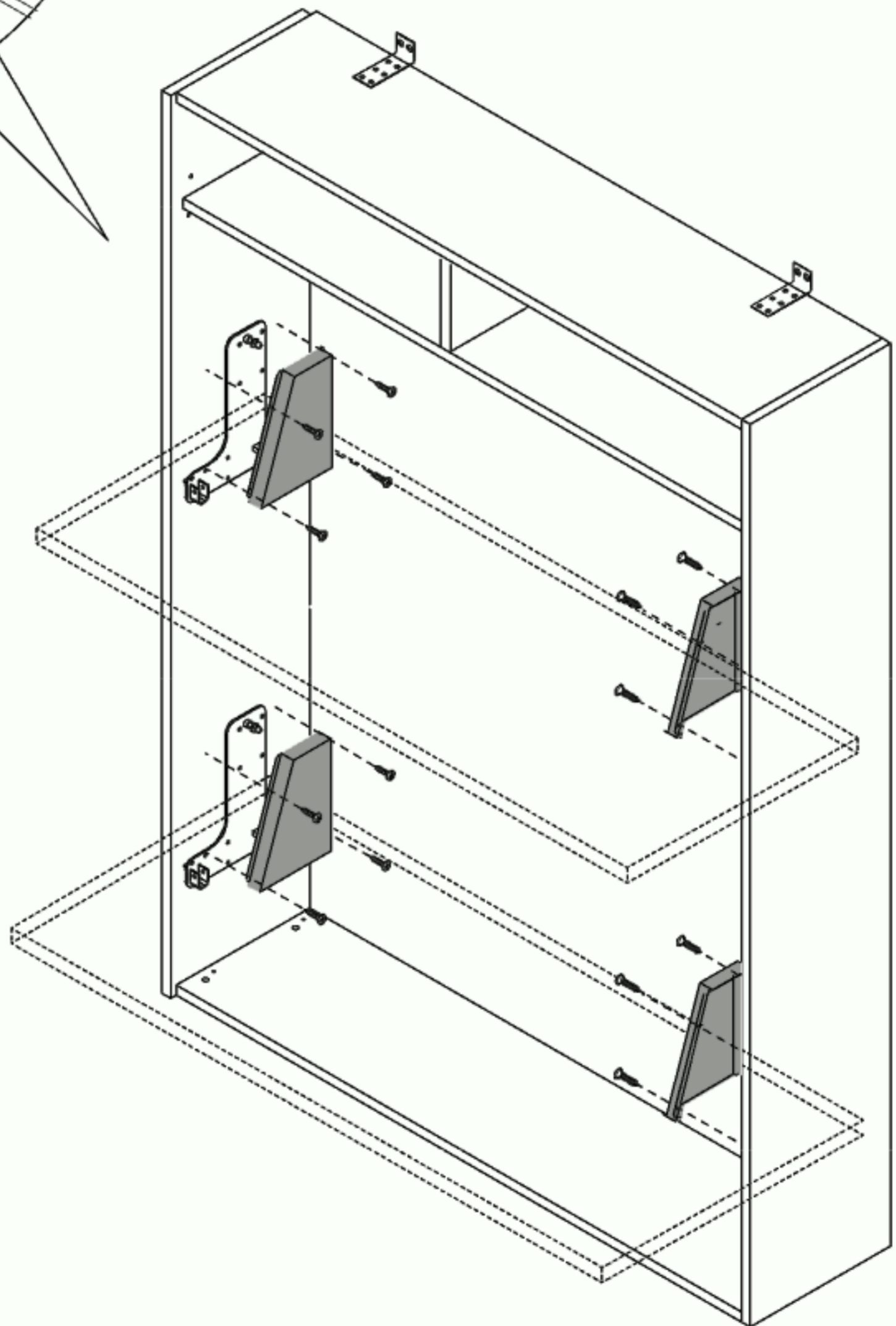
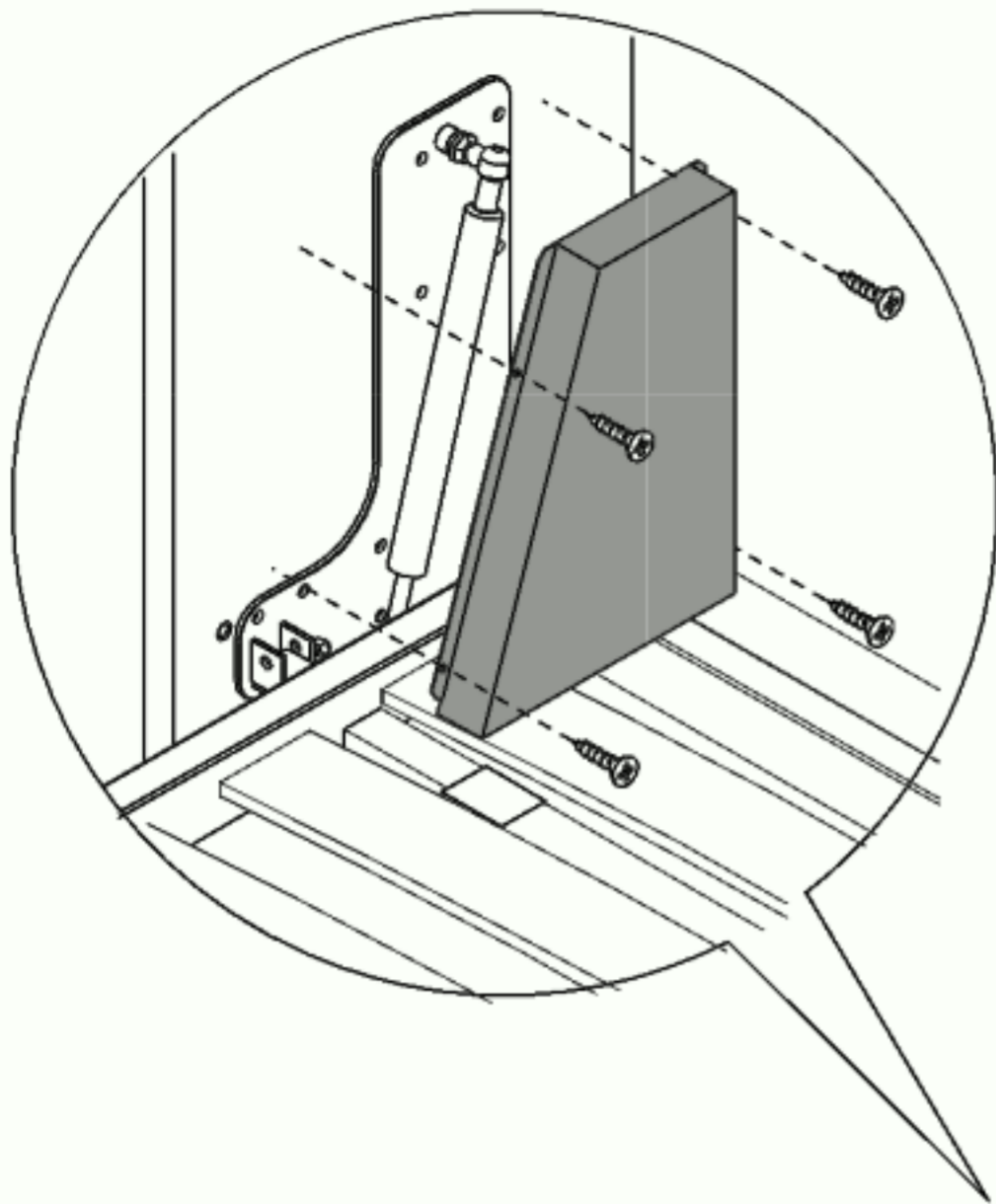


Step 28 - Montaggio coperture meccanismo con pistoni a gas

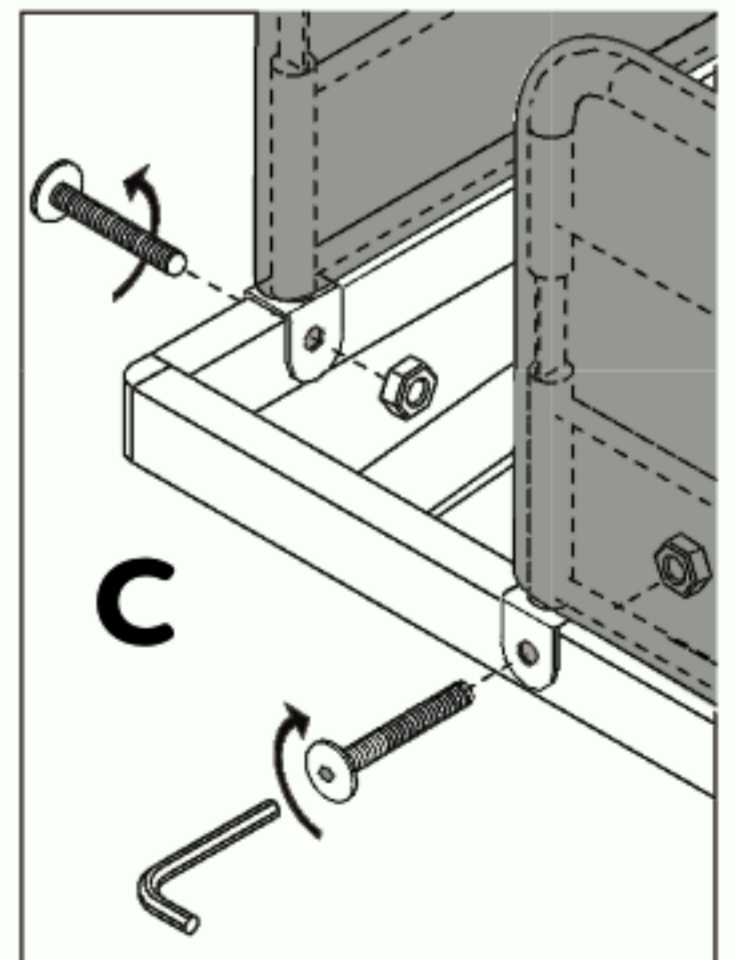
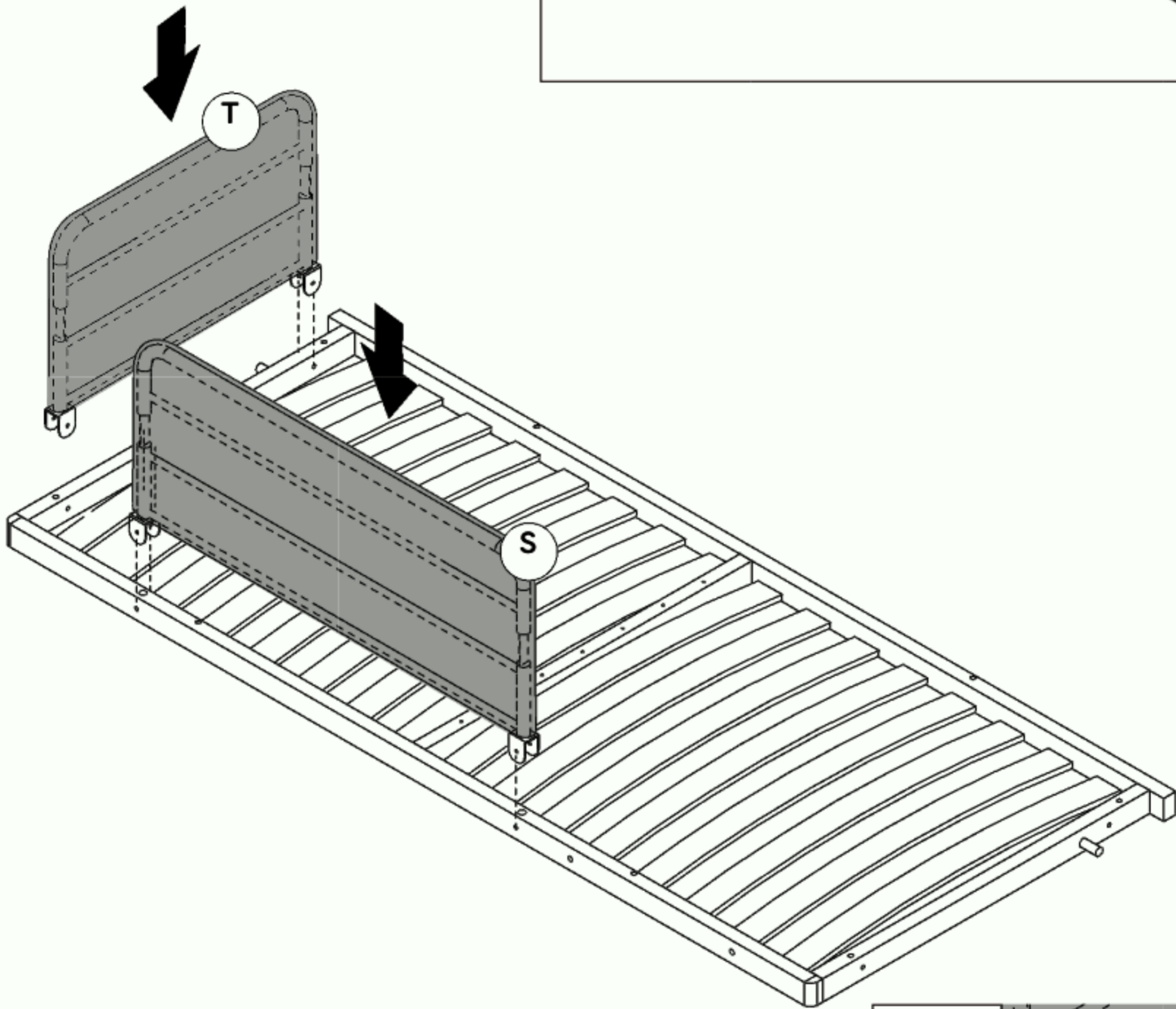
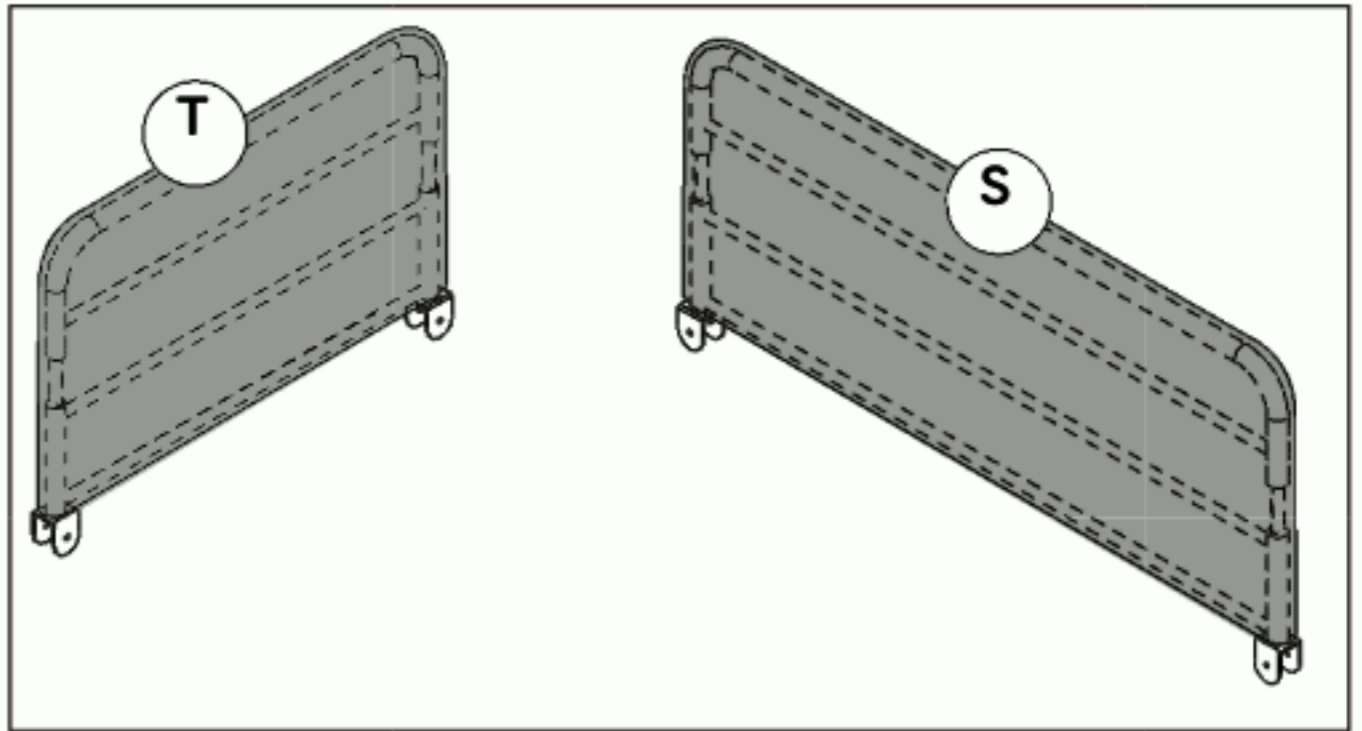
16x



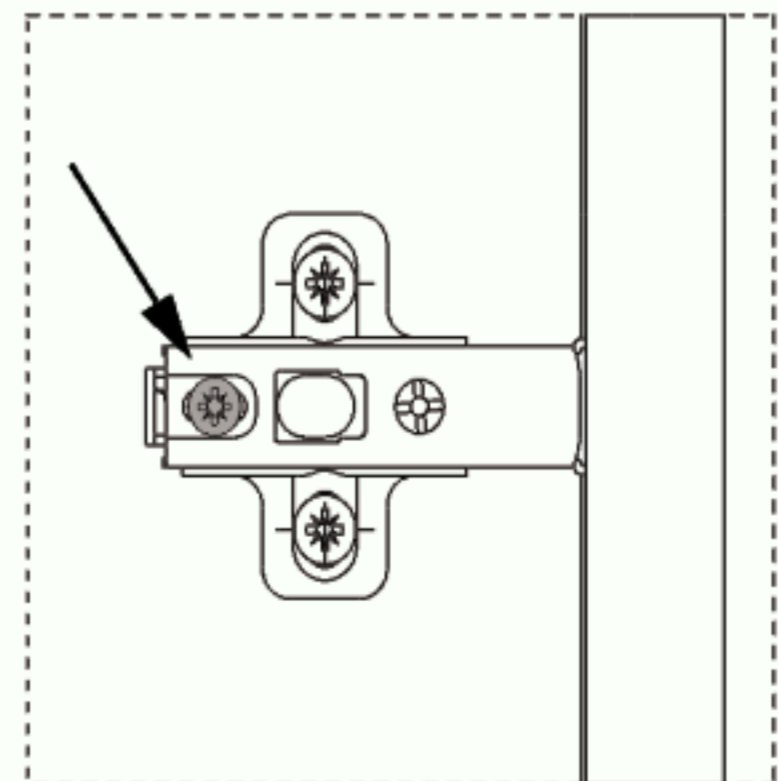
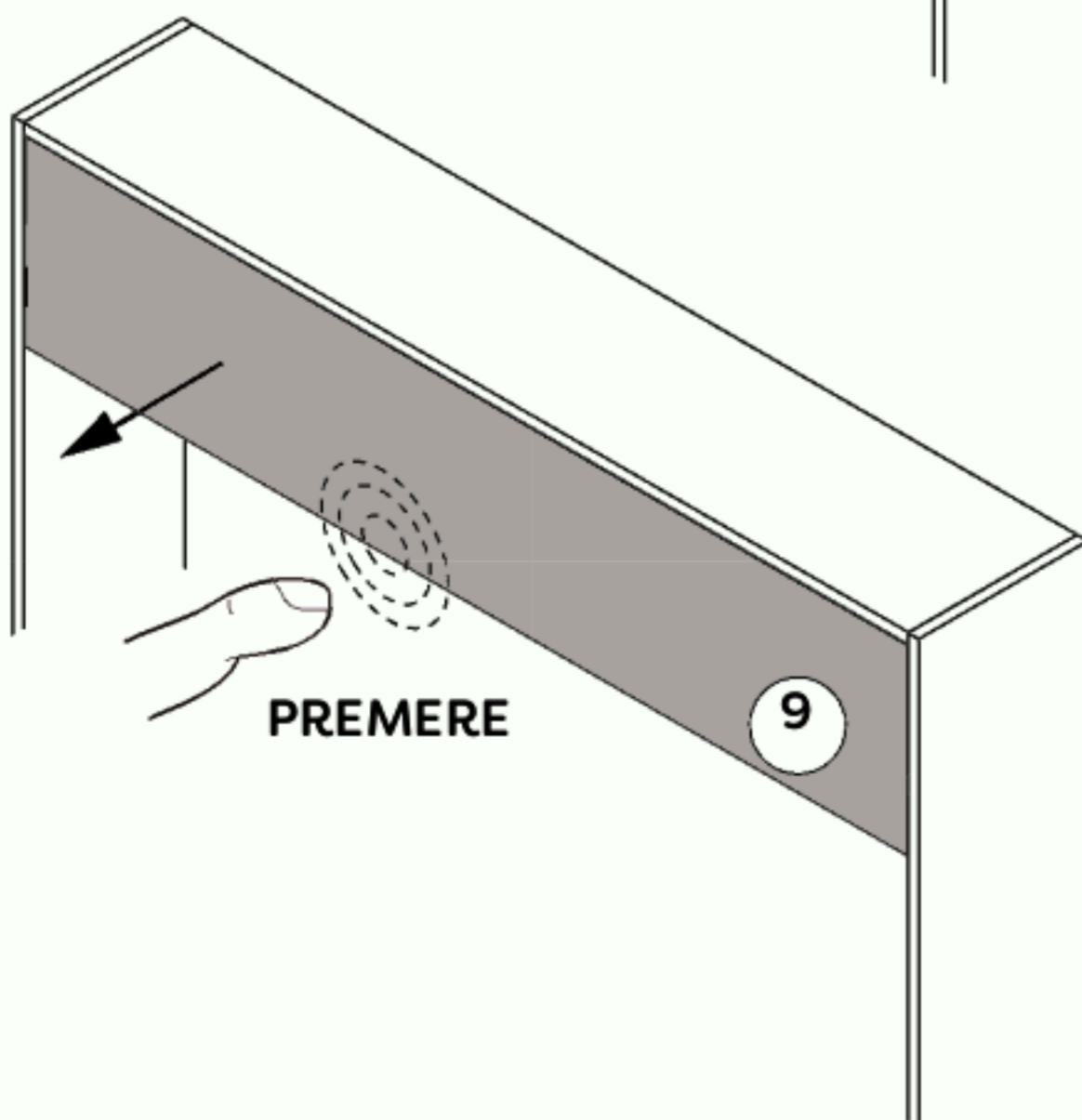
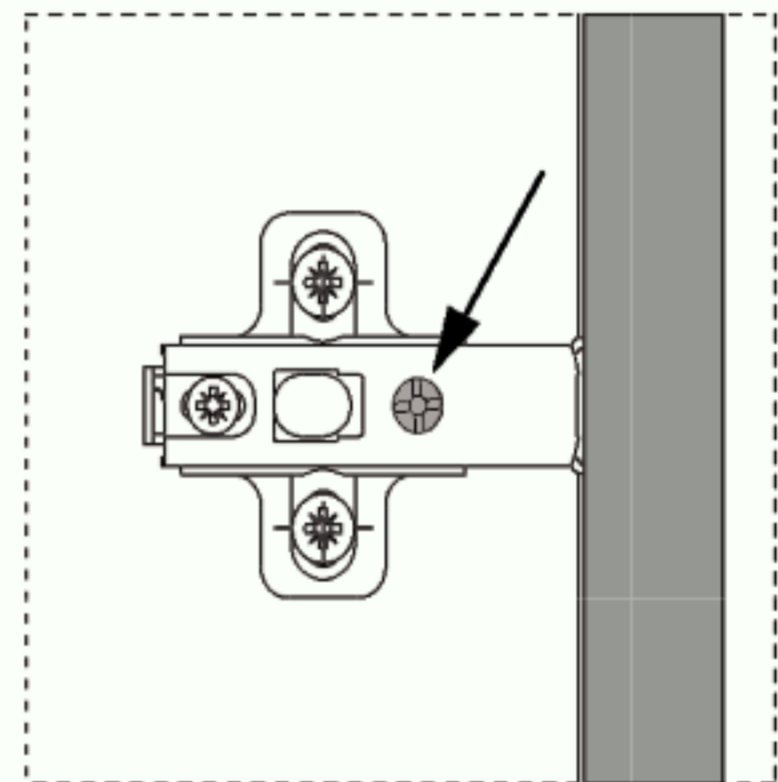
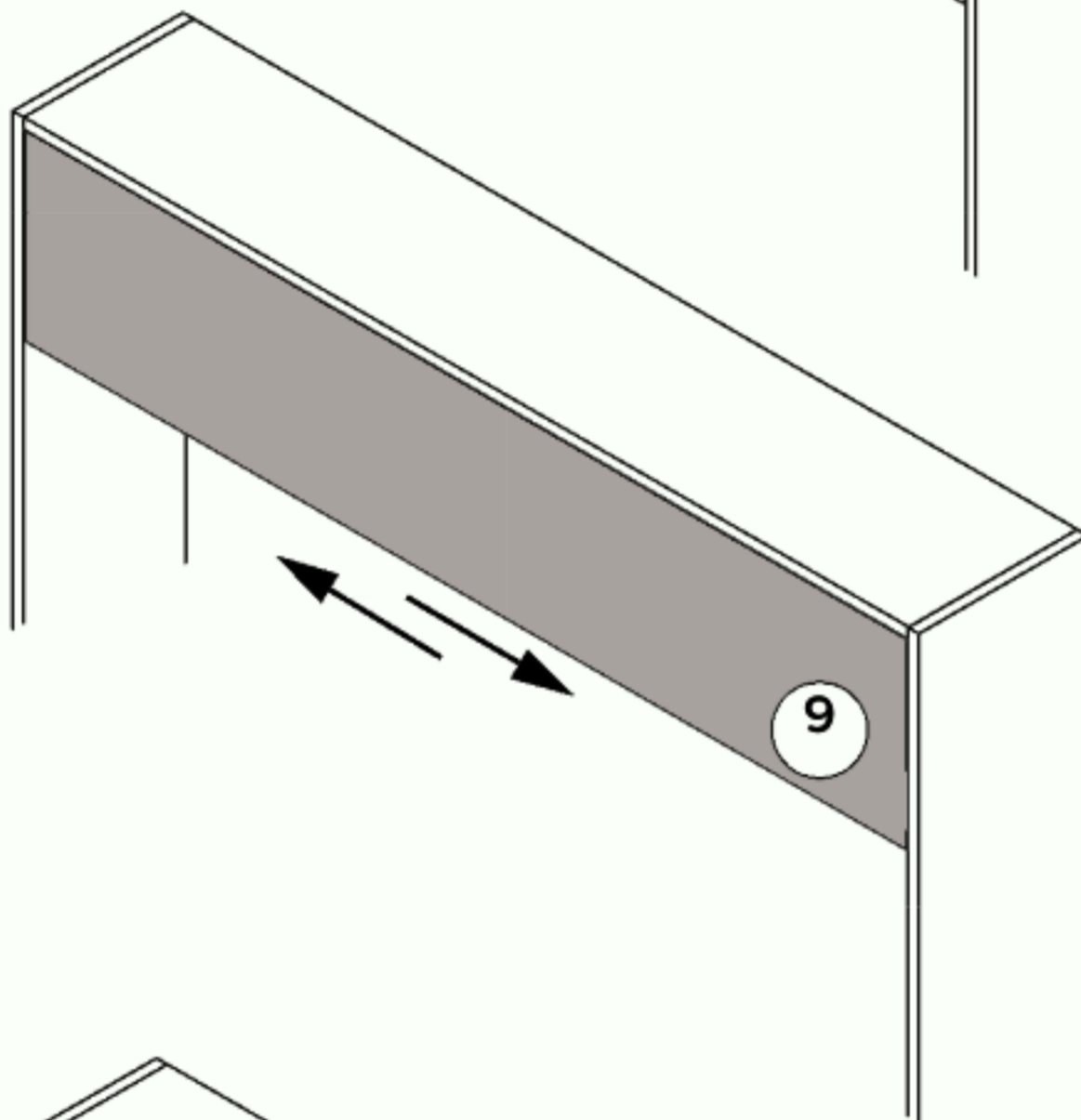
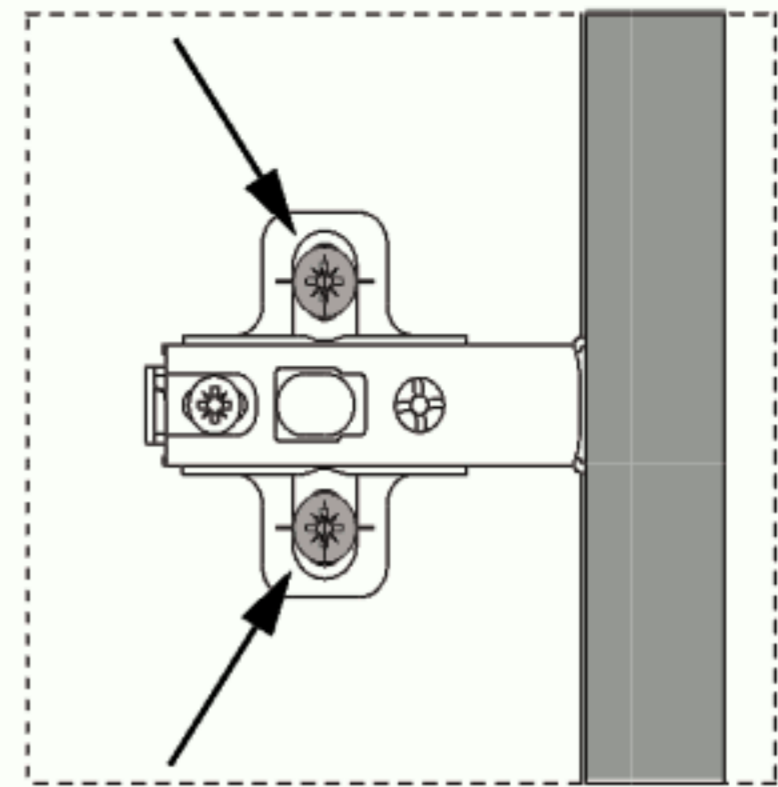
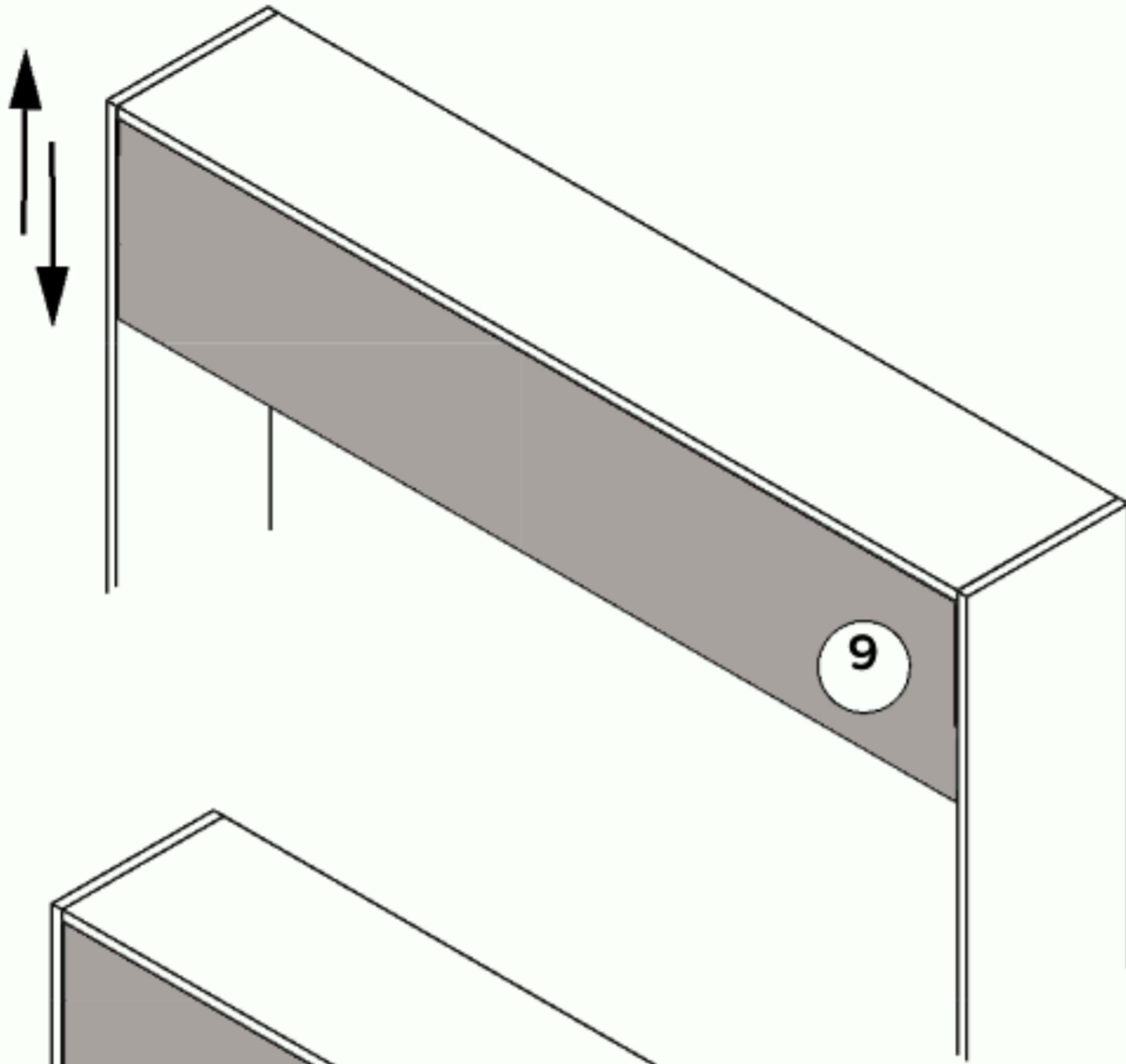
Ø3,5x15



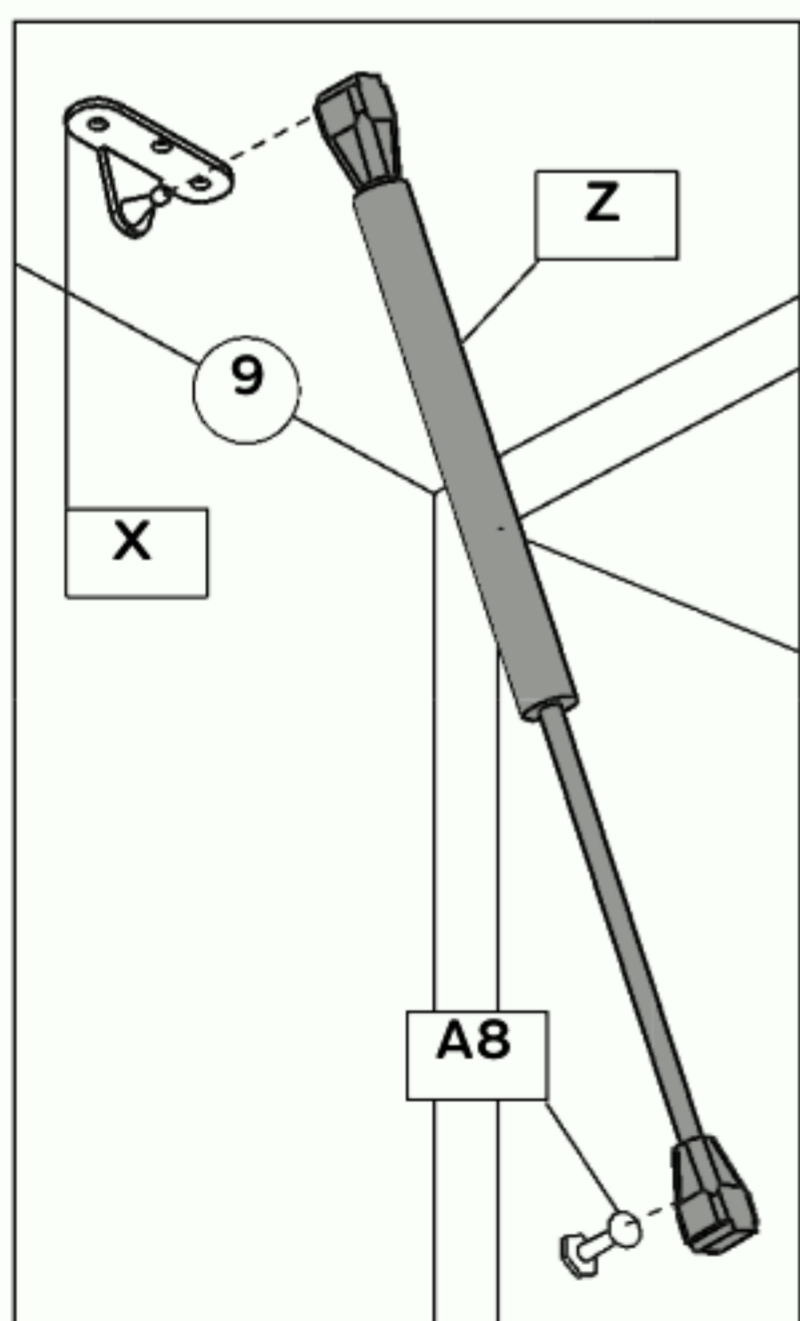
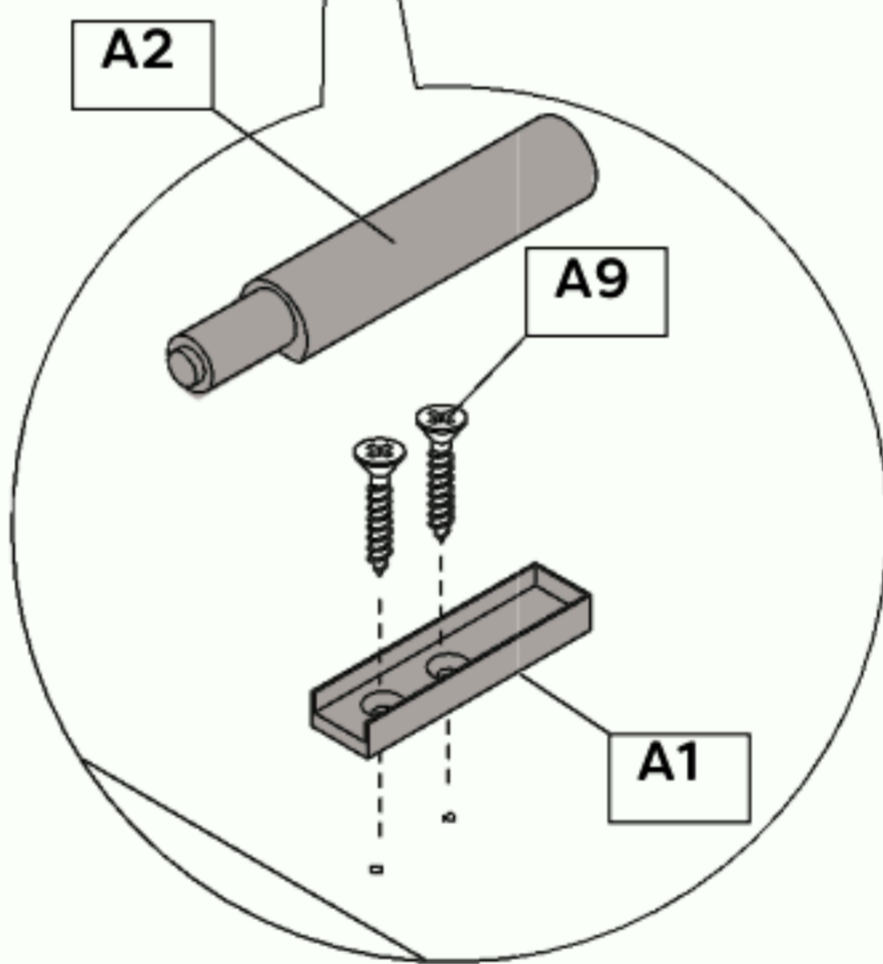
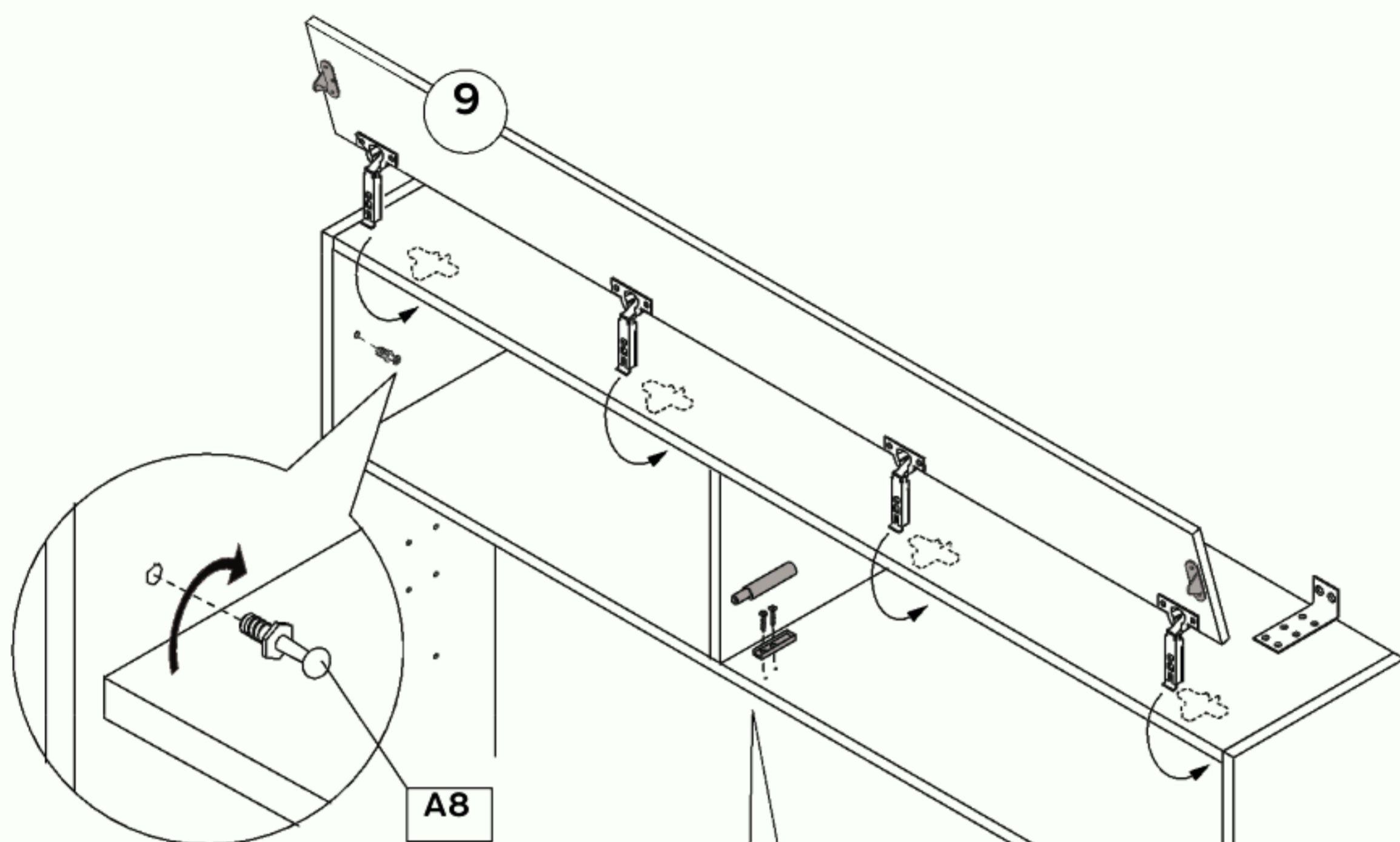
OPTIONAL - SPONDE LATERALI

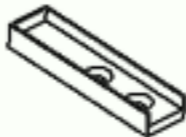
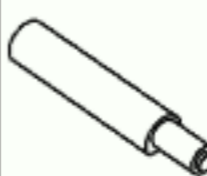





OPZIONALE - Montaggio anta superiore parte 1/3

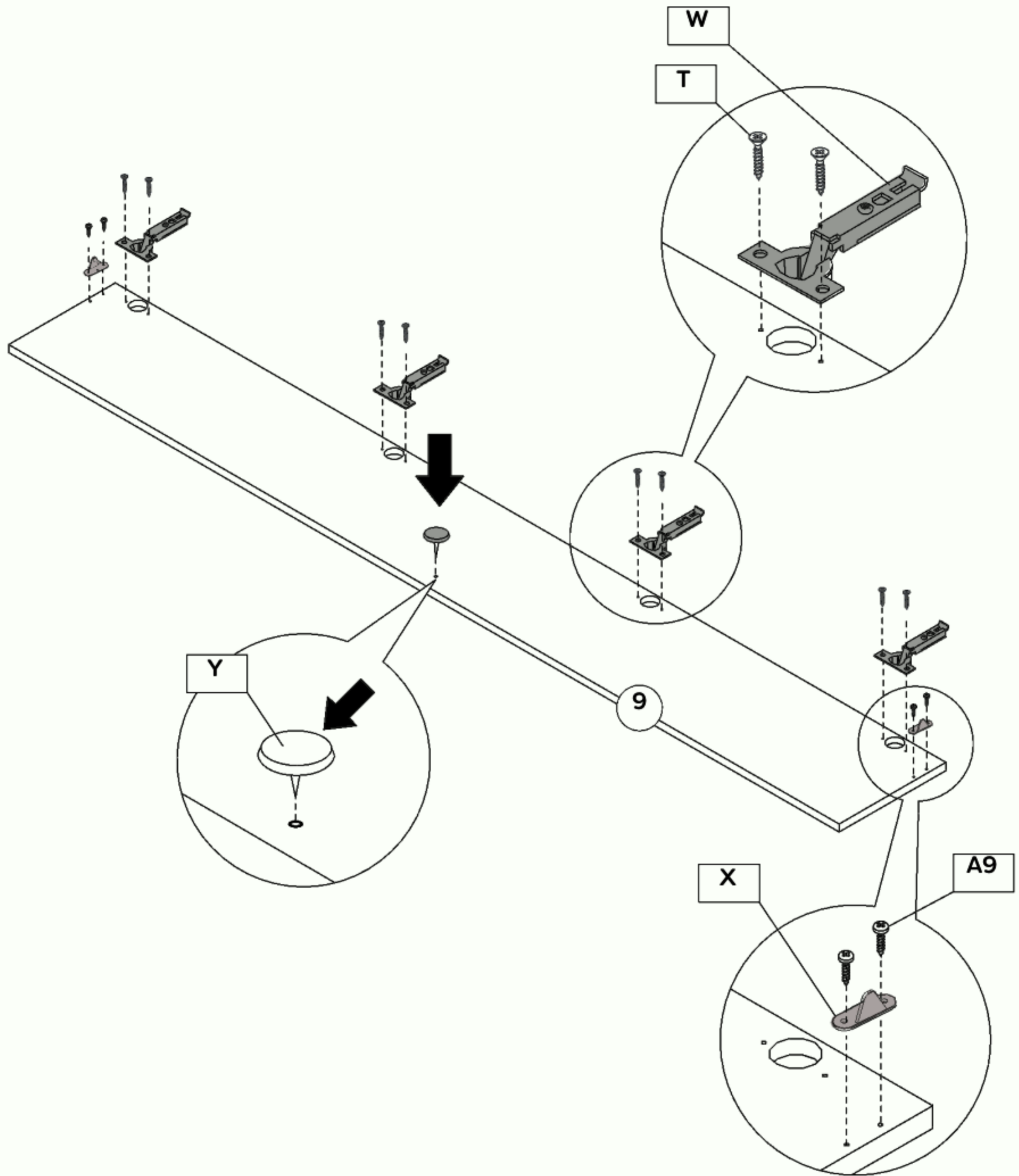







OPZIONALE - Montaggio anta superiore parte 2/3



A1	A2	Z	A8	A9
1x	1x	2x	2x	2x
				
				Ø 3x15

OPZIONALE - Montaggio anta superiore parte 3/3



T	W	X	Y	A9
8x	4x	2x	1x	4x
				
Ø 4x15				Ø 3x15