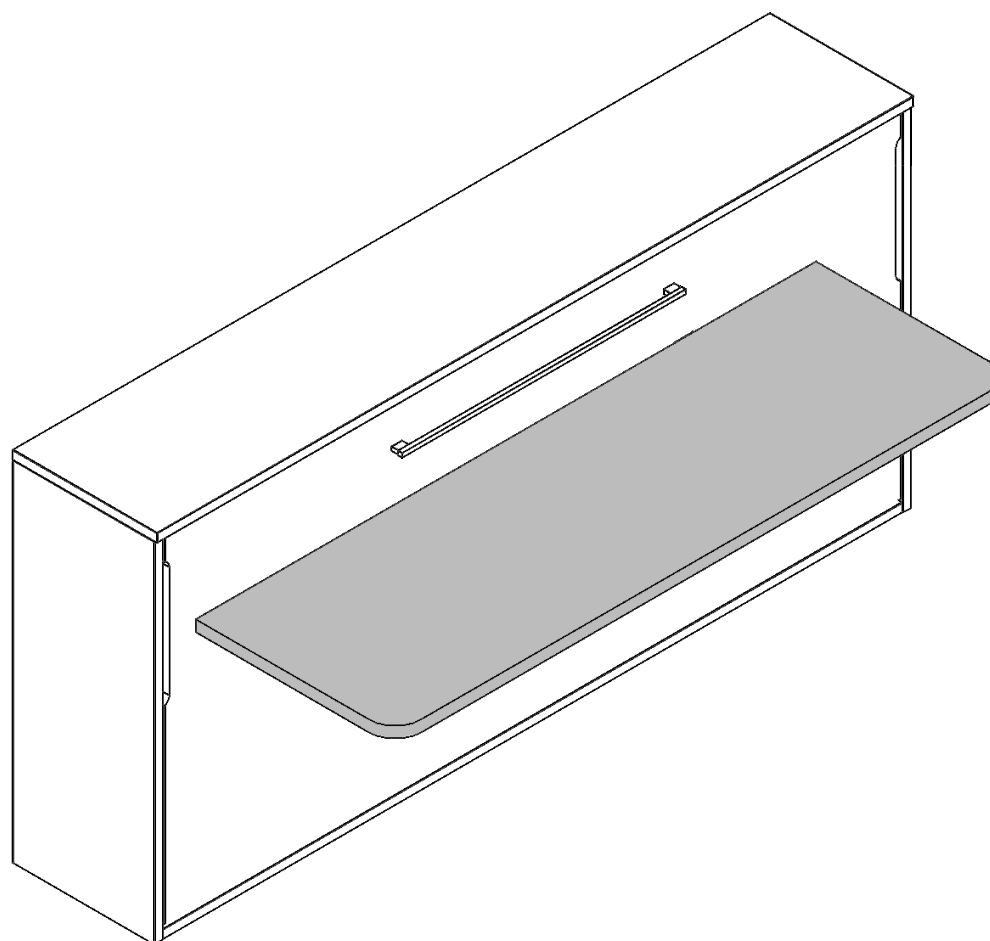


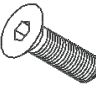


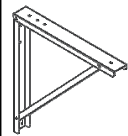
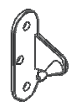
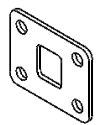
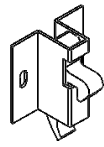

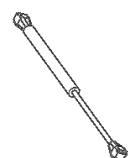
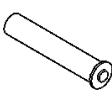


ISTRUZIONI DI MONTAGGIO

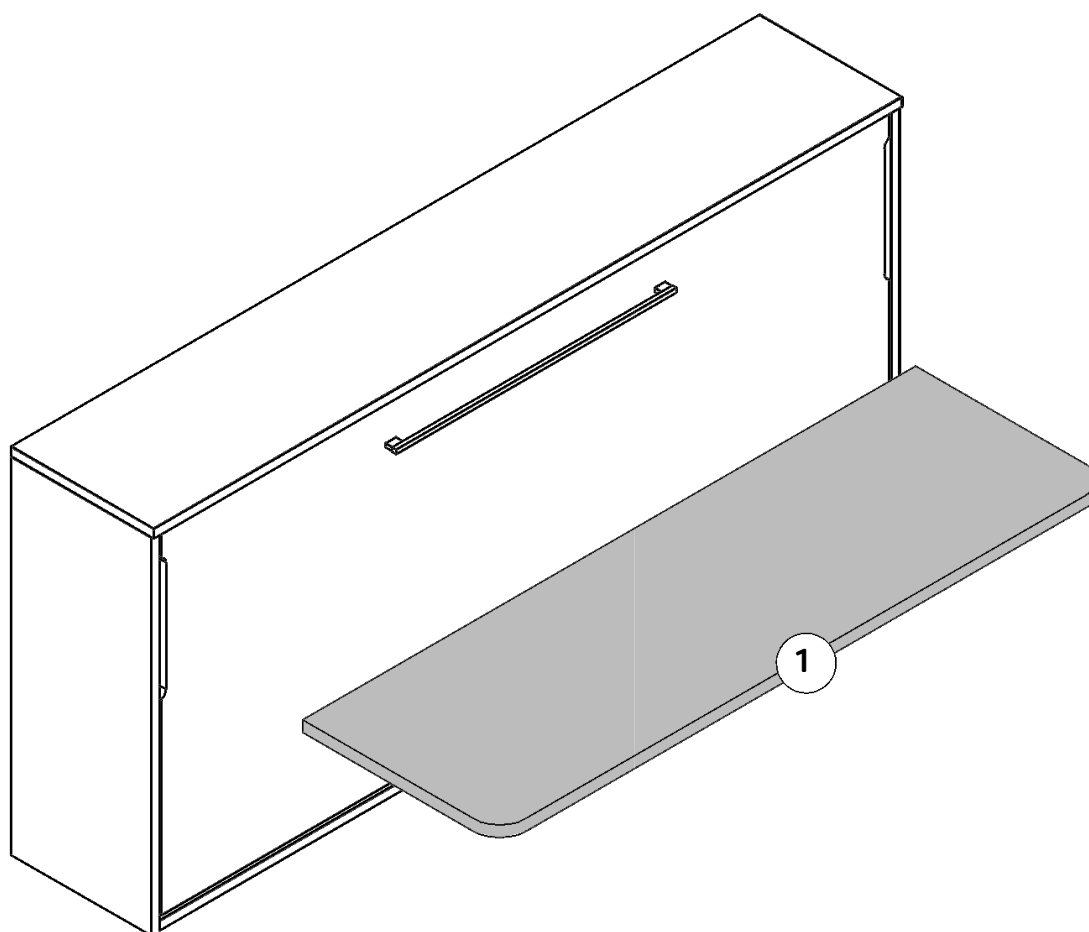
Scrivania per letti serie Desk



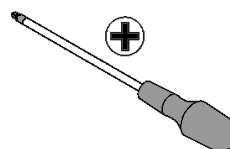
FERRAMENTA PER MONTAGGIO STRUTTURA SCRIVANIA

A	B	C	D	E	F	G	H	L	M
4x	12x	2x	2x	2x	1x	1x	1x	1x	1x
									
∅ 6x15	∅ 3.5x20	∅ 3x20							

COMPONENTI DELLA STRUTTURA



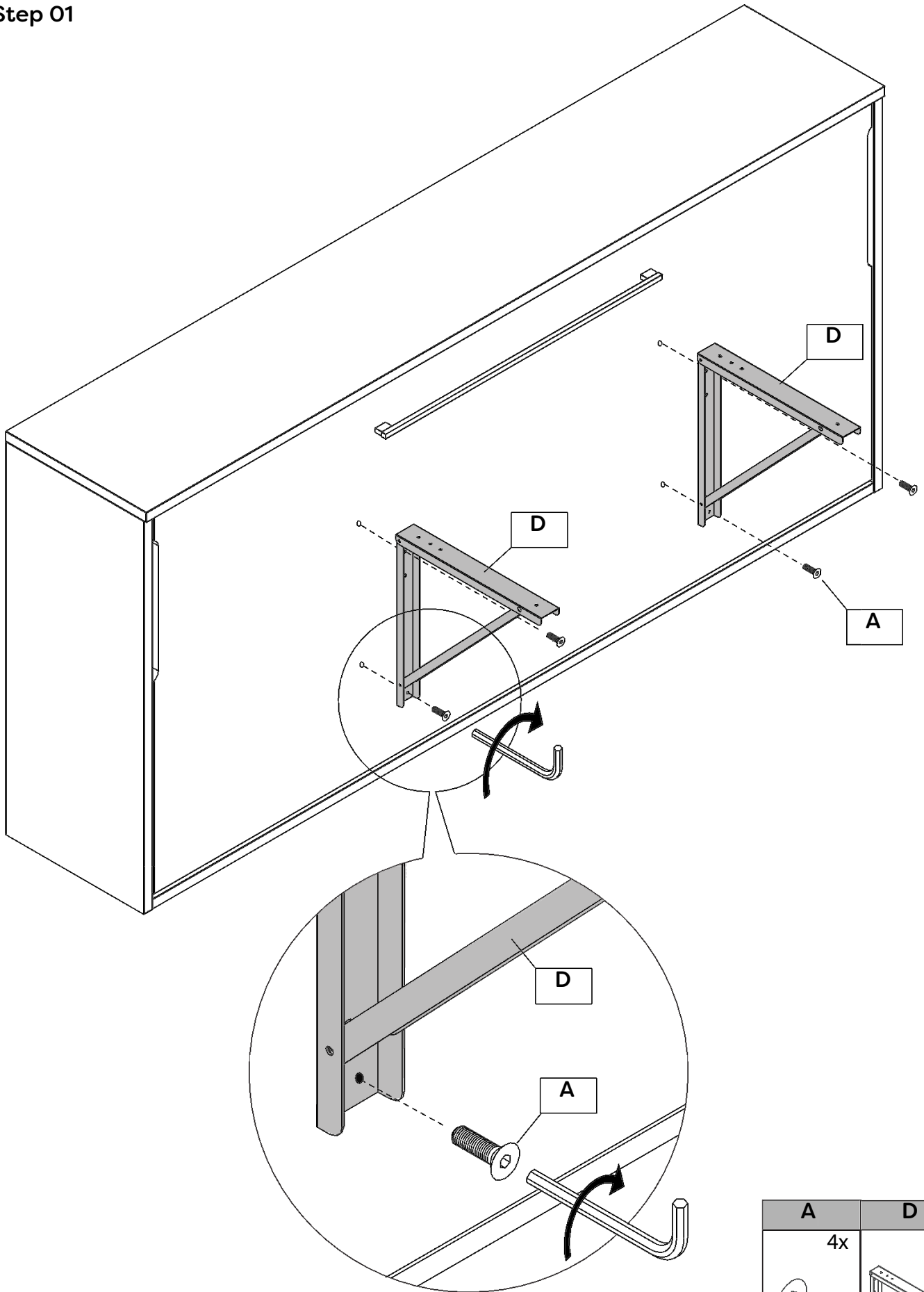
ATTREZZI NECESSARI AL MONTAGGIO

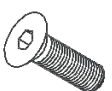
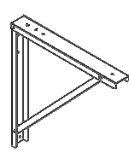


SUFFICIENTE 1 PERSONA PER IL MONTAGGIO
ATTENERSI SCRUPolosAMENTE ALLE ISTRUZIONI PRESENTI IN QUESTA GUIDA

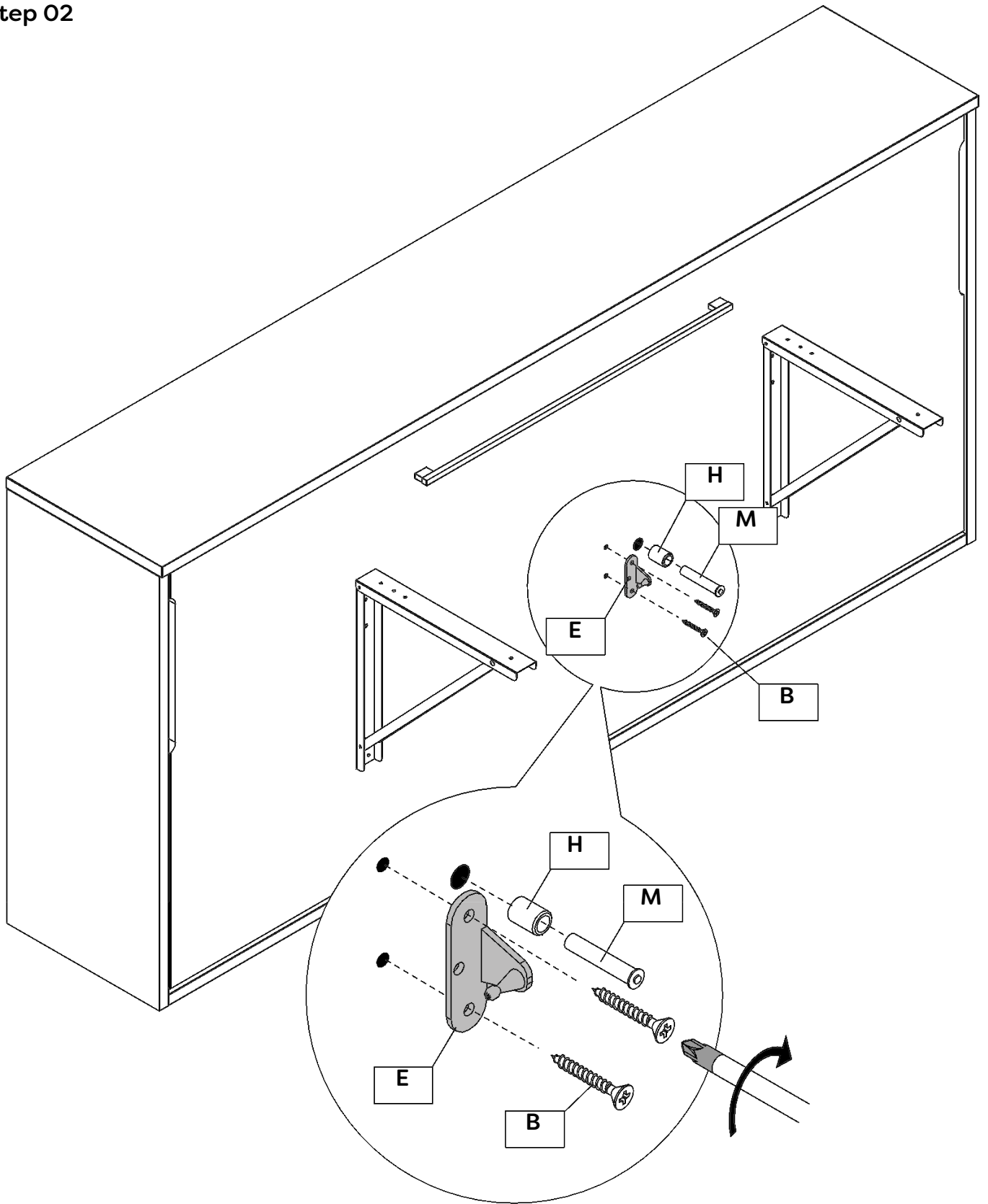
NB - LE IMMAGINI DELLA PRESENTE GUIDA SONO RELATIVE AL MONTAGGIO SU LETTO NEVE 80




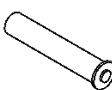
Step 01



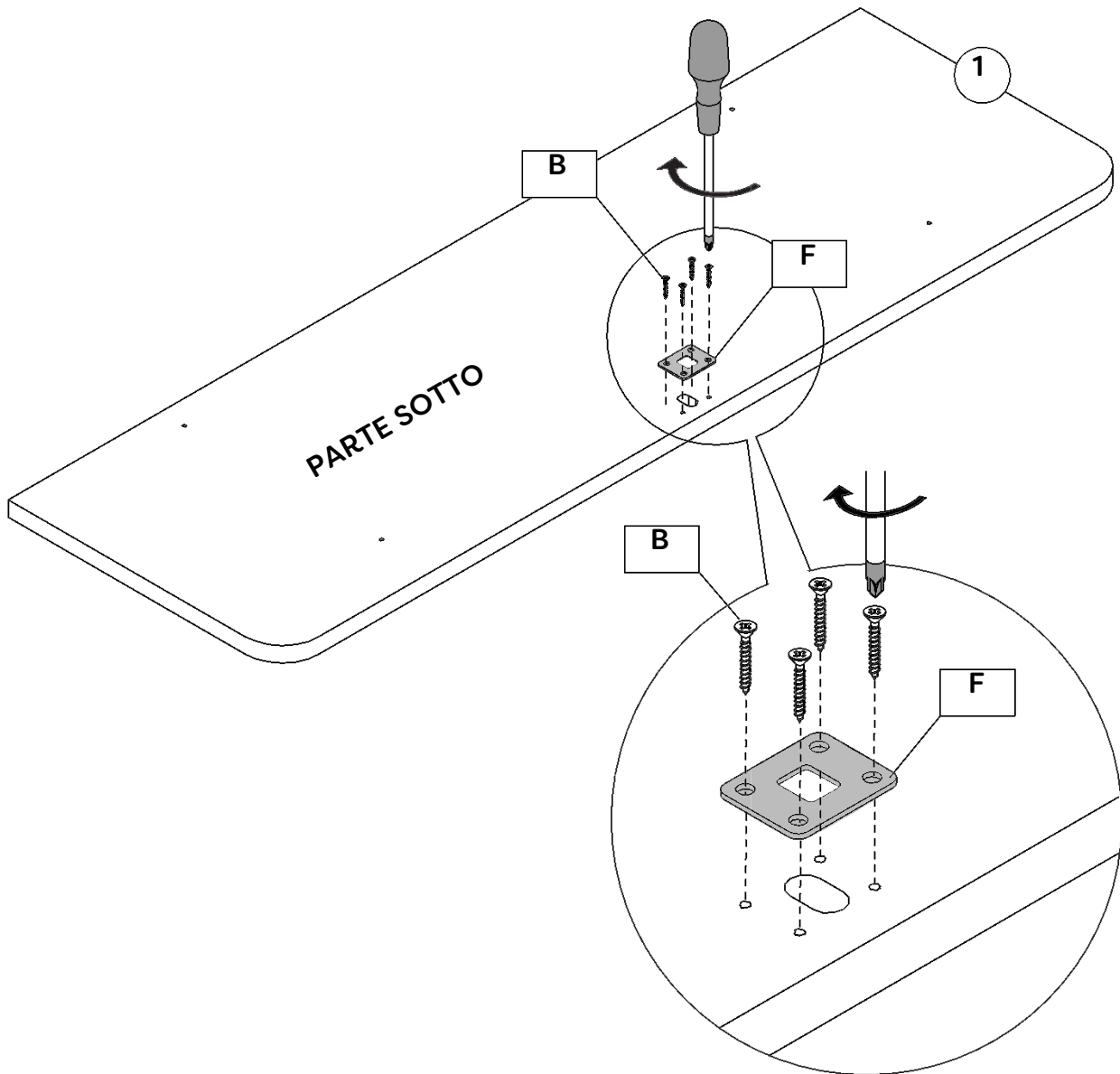
A	D
4x	2x
	
Ø 6x15	

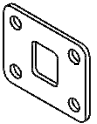

Step 02



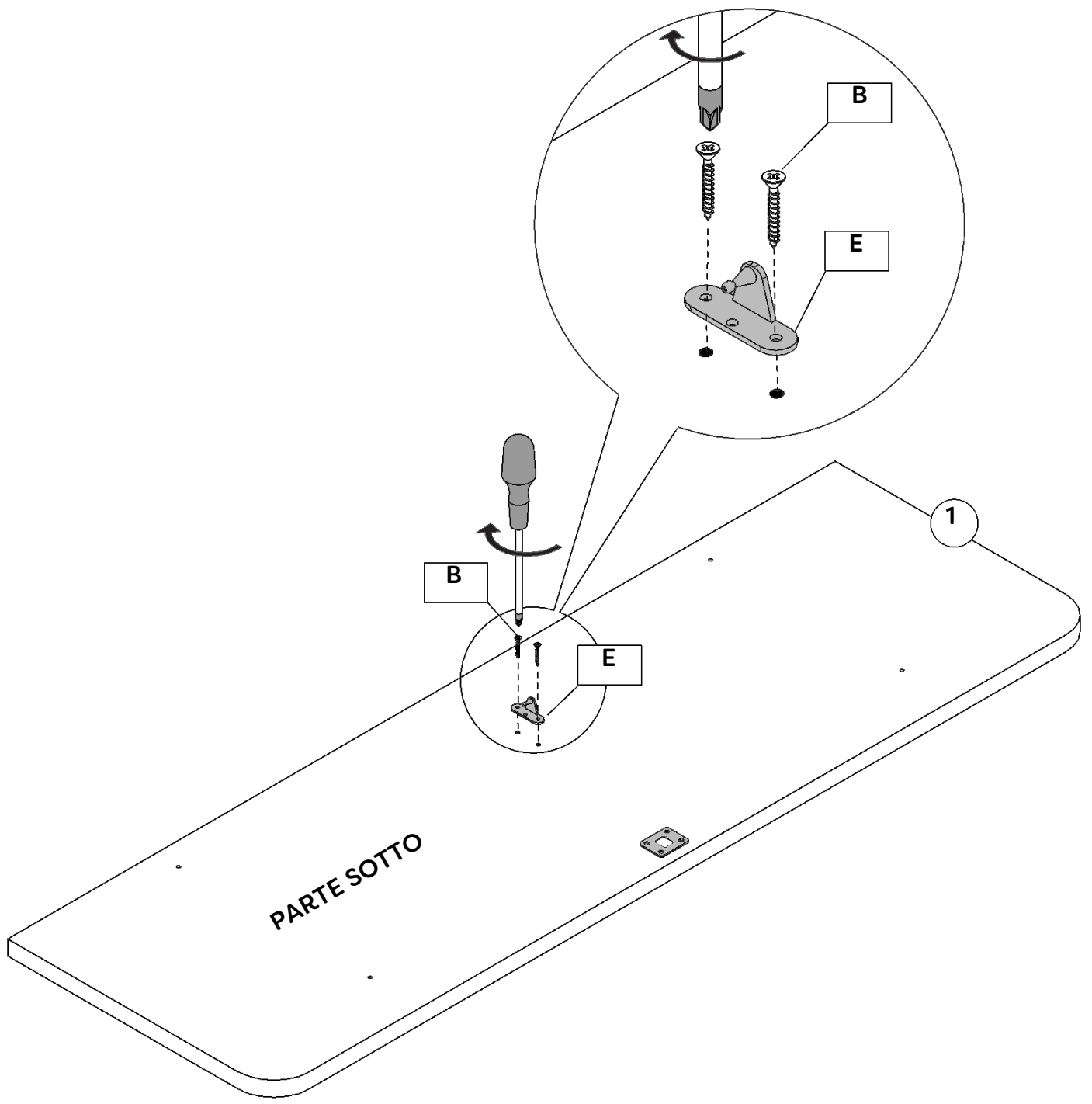
E	B	H	M
1x	2x	1x	1x
			
	∅ 3.5x20		

Step 03





F	B
1x	4x
	
	Ø 3.5x20

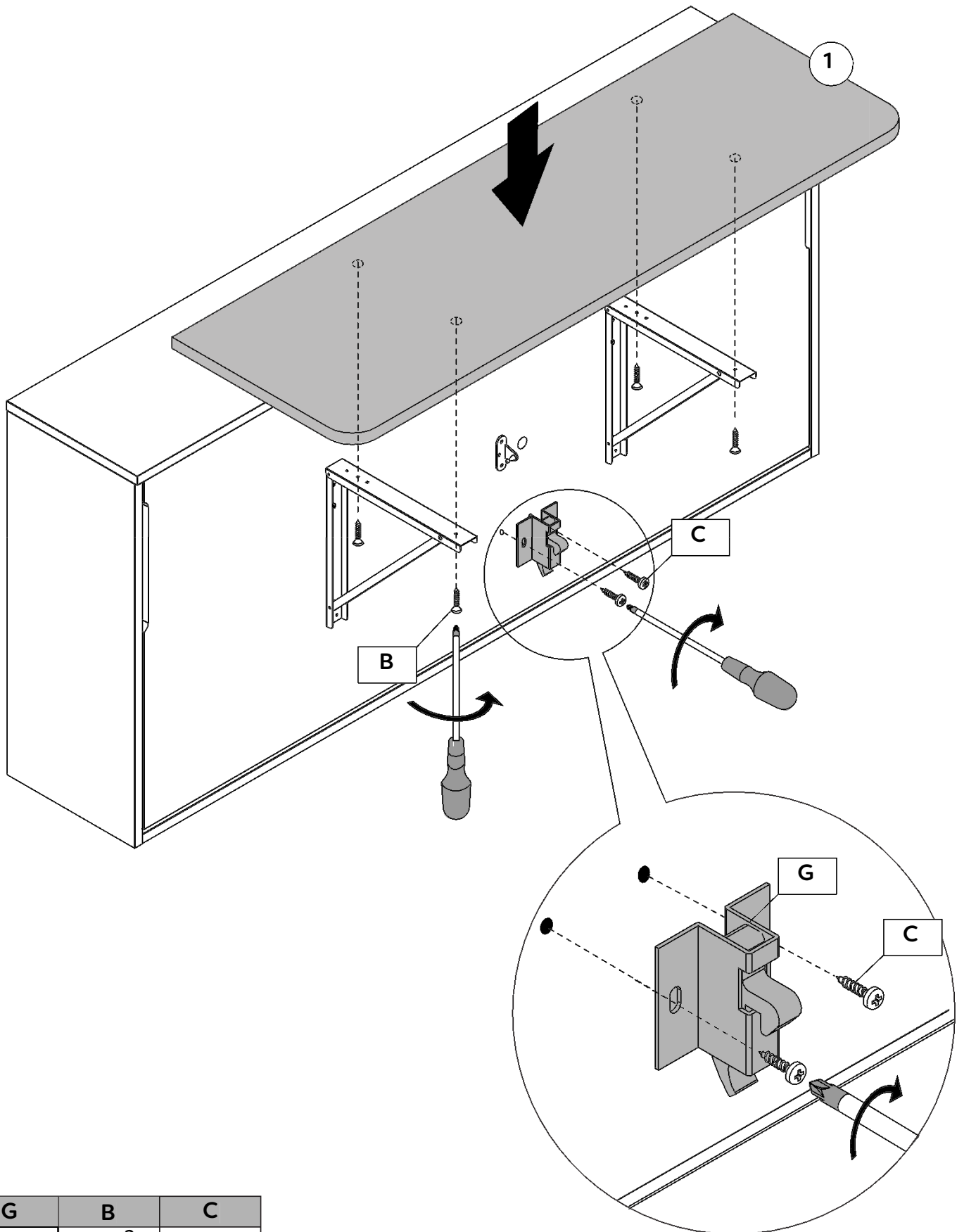
Step 04

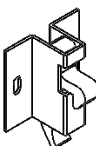




PARTE SOTTO

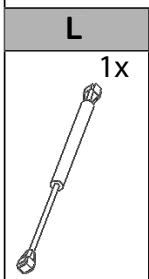
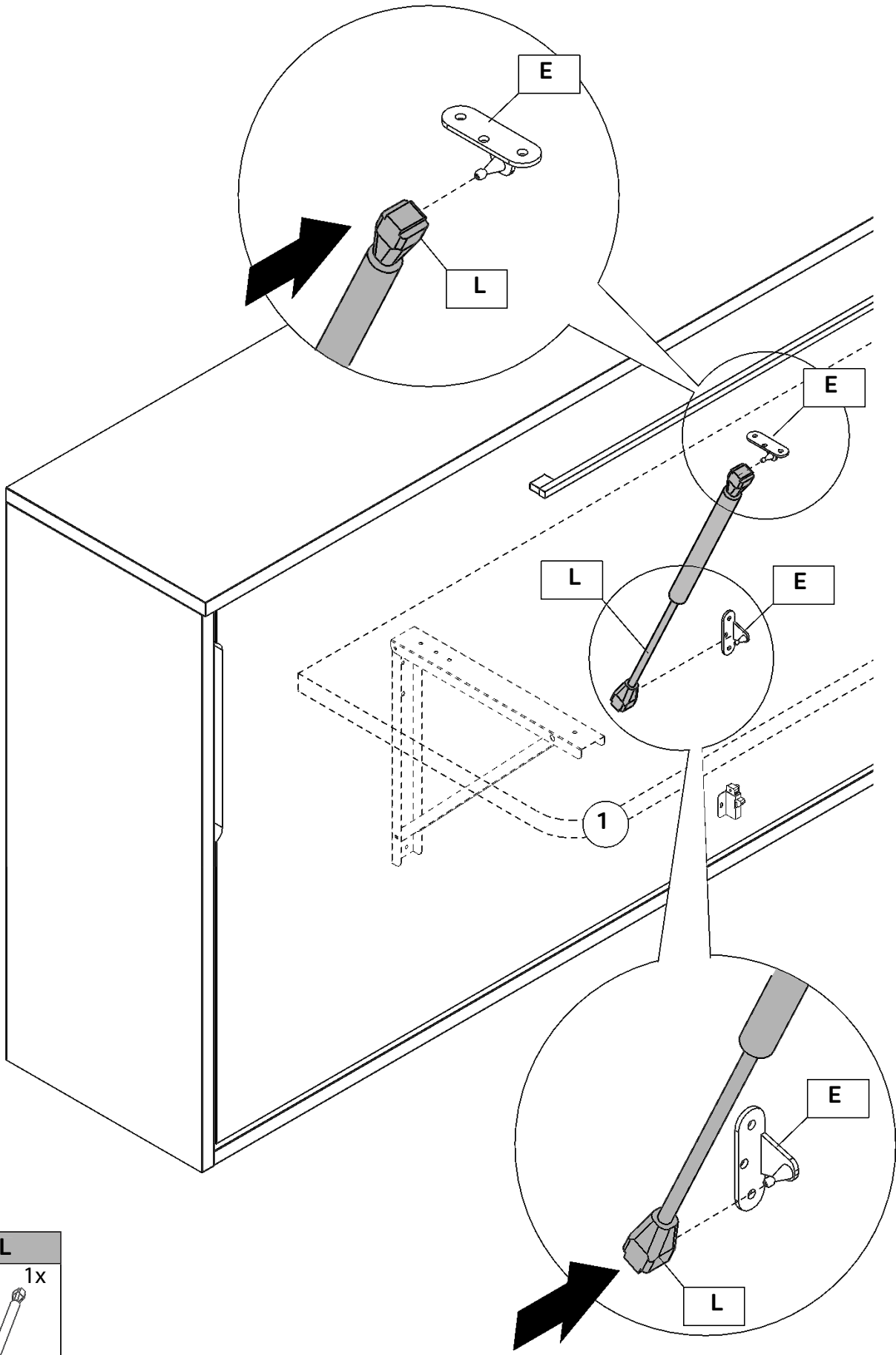
E	B
1x	2x
	
	Ø 3.5x20

Step 05



G	B	C
1x	2x	4x
		
	Ø 3.5x20	Ø 3x20

Step 06



Step 07

