

SOLUZIONI  
**SALVA  
SPAZIO**



ISTRUZIONI  
e\* h ±  
R Y Sr 55≠



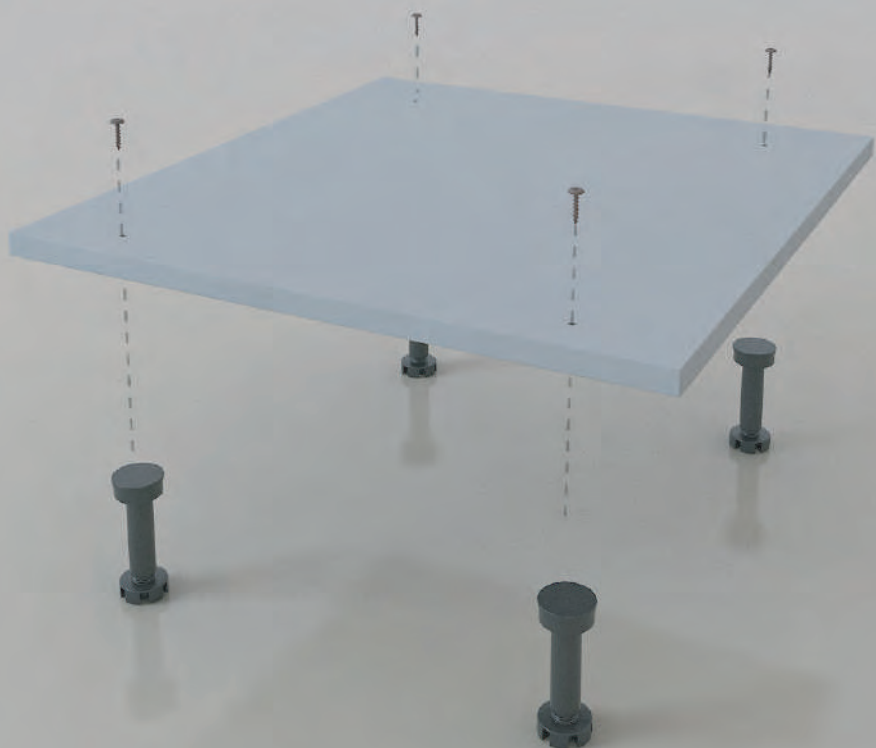
f

**MINICUCINA**  
Codice:

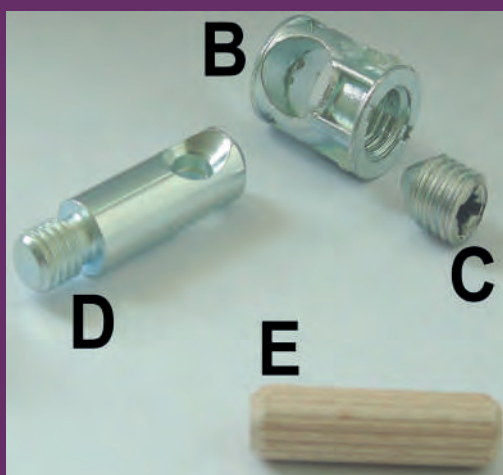
**SALENTO.02**

# 01

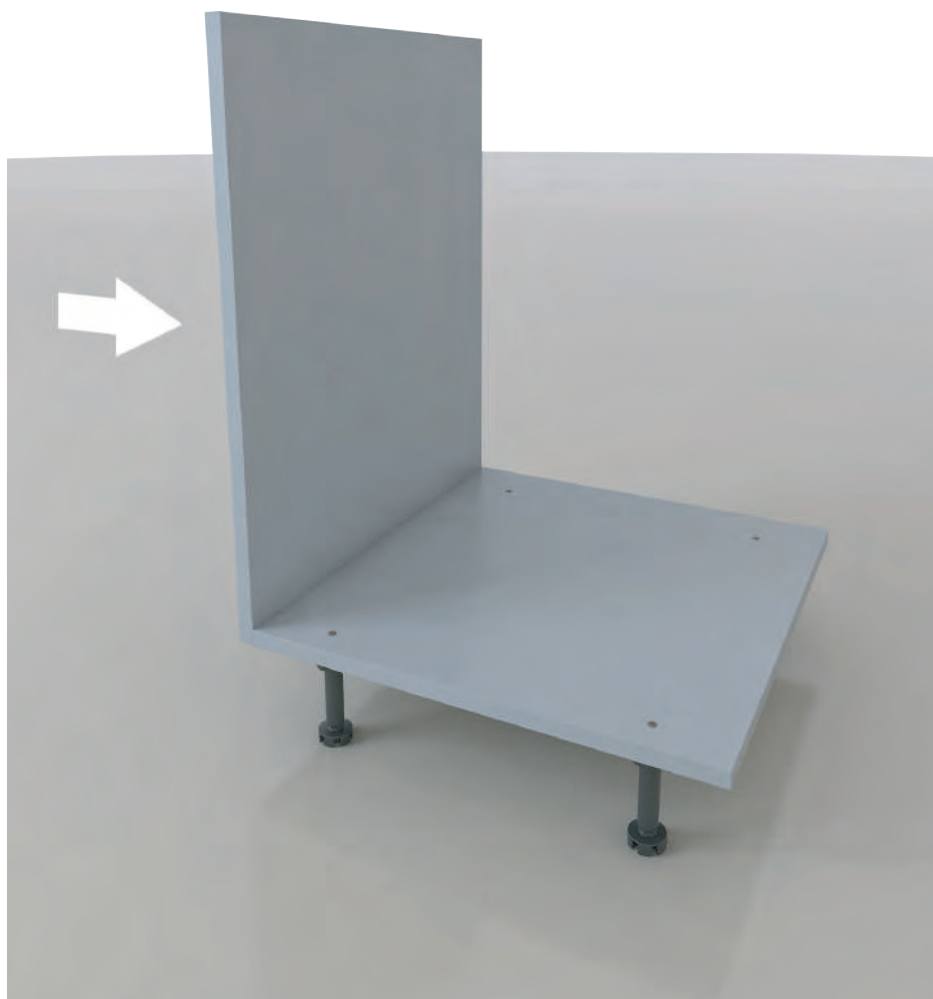
**MONTAGGIO DELLE BASI**  
**MONTARE I PIEDINI REGOLABILI**  
**SOTTO LA BASE FISSANDOLI**  
**CON LE VITI IN DOTAZIONE**



**FISSARE IL FIANCO SX**  
**ALLA BASE MEDIANTE LE**  
**APPOSITE GIUNZIONI**

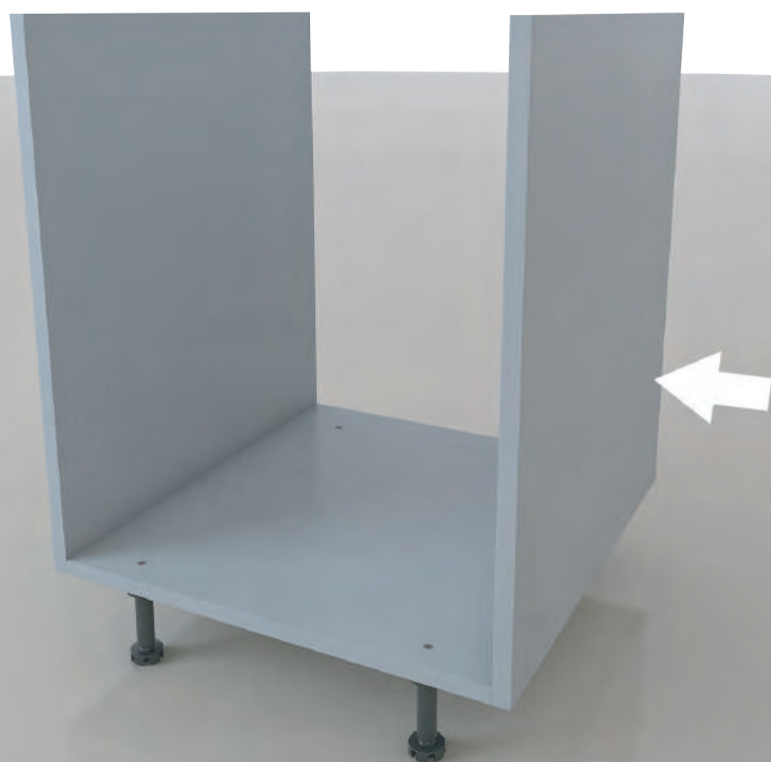


# 02



# 03

**FISSARE ALLO STESSO  
MODO IL FIANCO DESTRO**



**MEDIANTE LA FERRAMENA IN  
DOTAZIONE, FISSARE LA  
FASCETTA NELLA PARTE  
ANTERIORE**

**N.B.  
NELLA BASE SOTTOLAVELLO  
NON MONTARE LA FASCIA B  
SULLA SCHIENA**

# 04



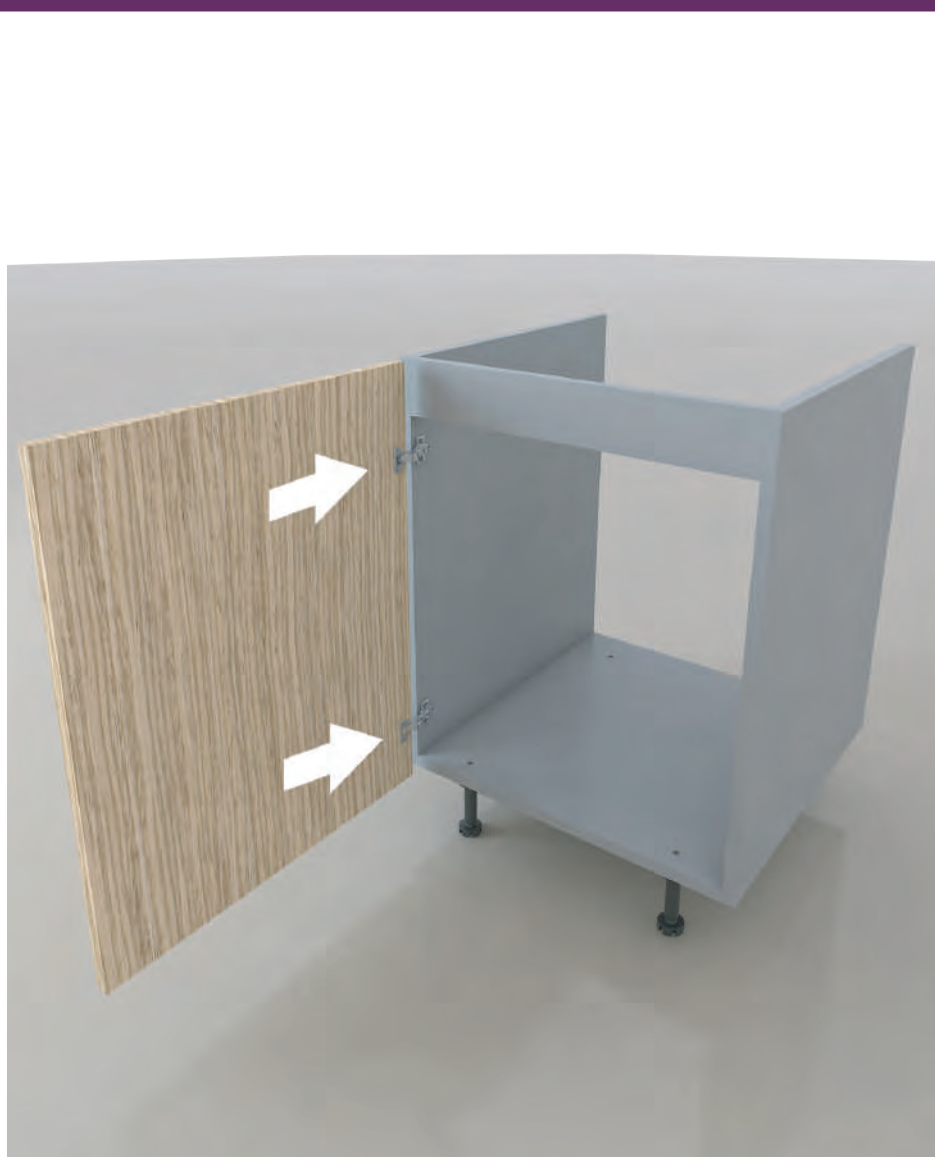
# 05

**MONTARE LE BASETTE SUL  
FIANCO DELLA BASE, LE  
CERNIERE SULL'ANTA**



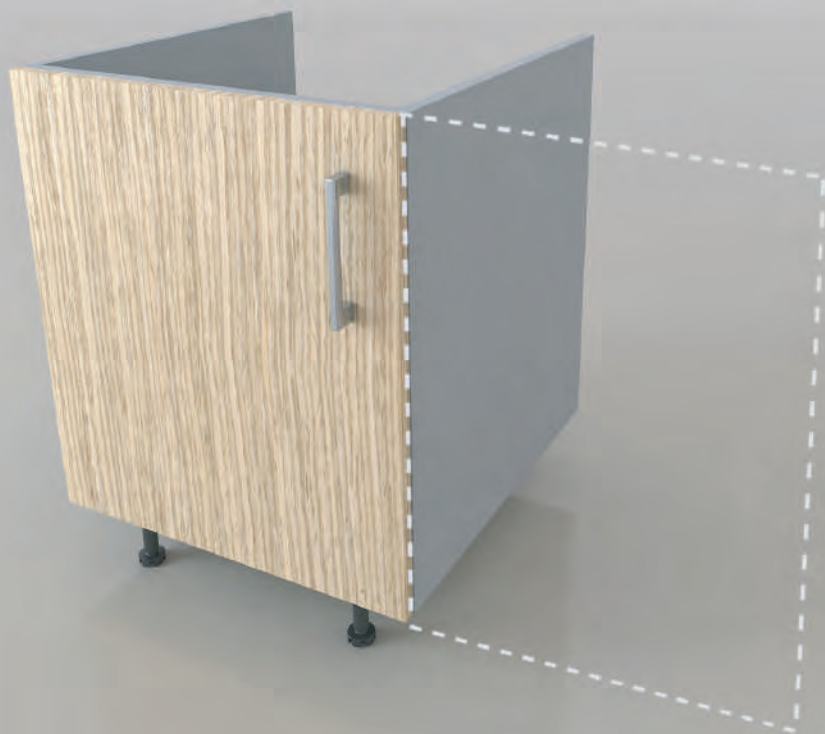
**FISSARE L'ANTA AL FIANCO  
INSERENDO LE CERNIERE  
SULLE BASETTE**

# 06

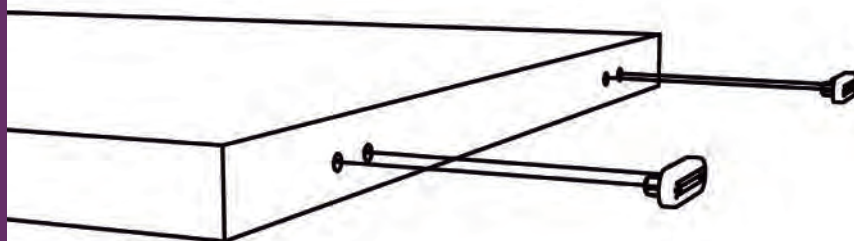


# 07

**MONTARE LA SECONDA BASE  
(SE PREVISTA) COME AI PUNTI  
DA 1 A 6**



**INSERIRE AD INCASTRO I DUE  
PIEDINI IN PLASTICA SU OGNI  
FIANCO DEL MONOBLOCCO,  
I FORI SONO GIA' FATTI MA  
RICOPERTI DALLA LAMINA DEL  
RIVESTIMENTO**

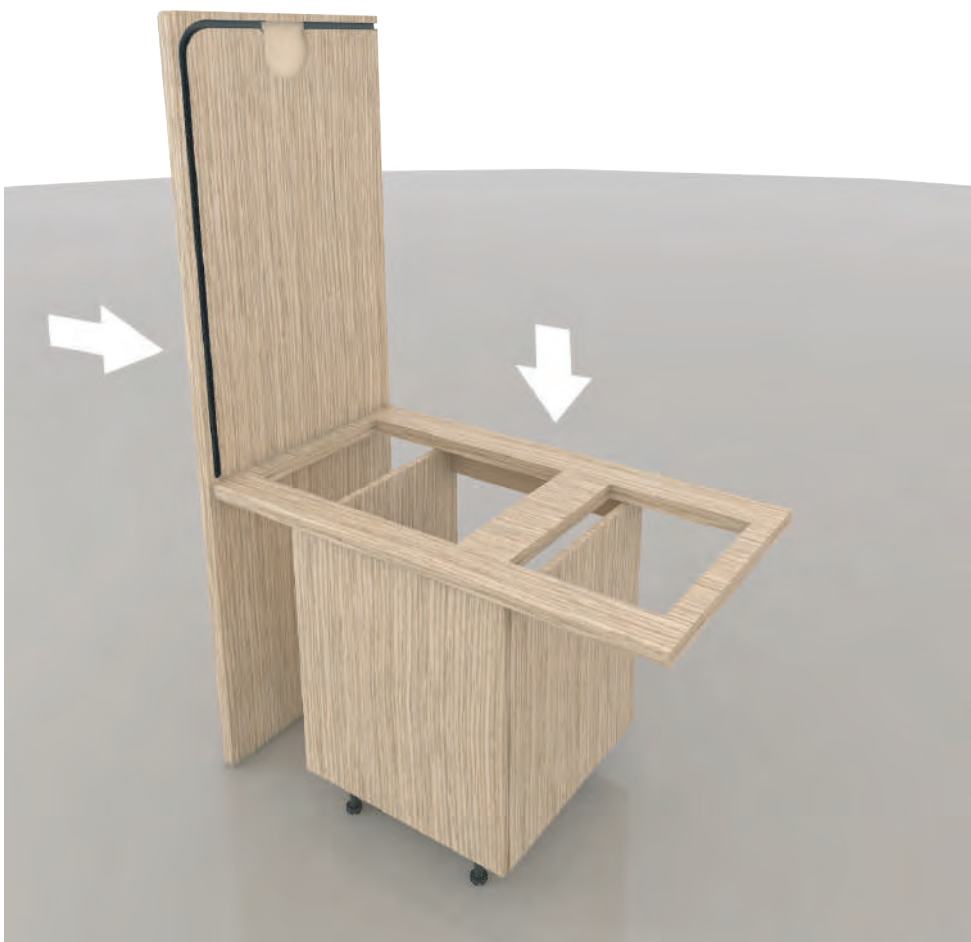


# 08



09

APPOGGIARE IL TOP SULLA  
BASE E FISSARLO AL  
FIANCO SINISTRO



MONTARE LA SCHEINA  
FACENDO RIMANERE I DUE  
FORI E LO SCASSO PER LA  
GRIGLIA NELLA PARTE  
SUPERIORE POI MONTARE AD  
INCASTRO LA GRIGLIA  
NELL'APPOSITO SCASSO

10



11

**MONTARE IL CAPPELLO  
FISSANDOLO  
AL FIANCO ED ALLA SCHIENA,  
CON LA FERRAMENTA IN  
DOTAZIONE.**

**MONTARE POI LA FASCIA DI  
COLLEGAMENTO DEI FIANCHI  
FISSANDOLA IN BASSO SUL  
RETRO DEL FIANCO**

**MONTARE IL FIANCO  
DESTRO FISSANDOLO AL  
CAPPELLO E AL TOP CON  
LA FERRAMENTA IN  
DOTAZIONE. A QUESTO  
PUNTO SI PUO' INSERIRE  
LA SECONDA BASE SOTTO  
AL TOP (SE PREVISTA)**

12



13

FISSARE AL FIANCO IL  
RIPIANO DI SOSTEGNO  
PER LA CAPPA

MONTARE L'ELEMENTO  
VERTICALE FISSANDOLO  
NEL CAPPELLO DEL  
MONOBLOCCO E AL  
RIPIANO DI SOSTEGNO  
DELLA CAPPA

14

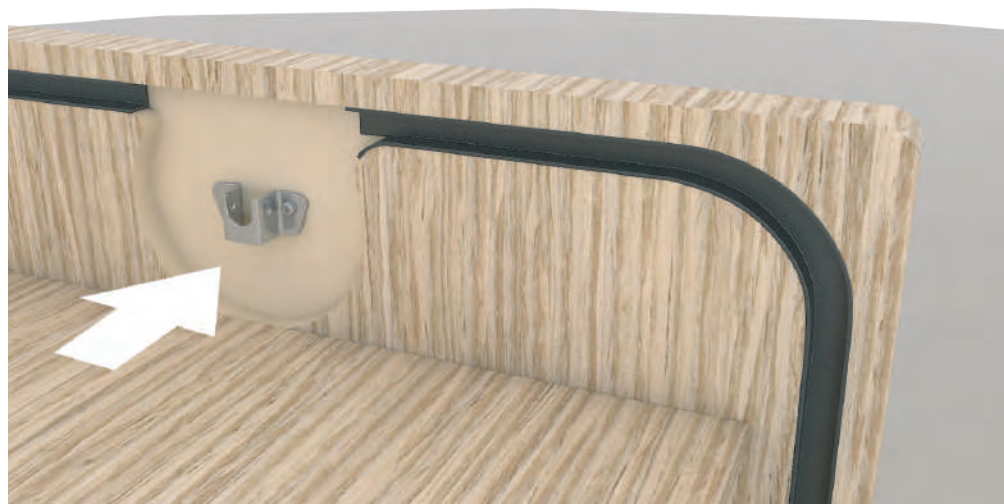




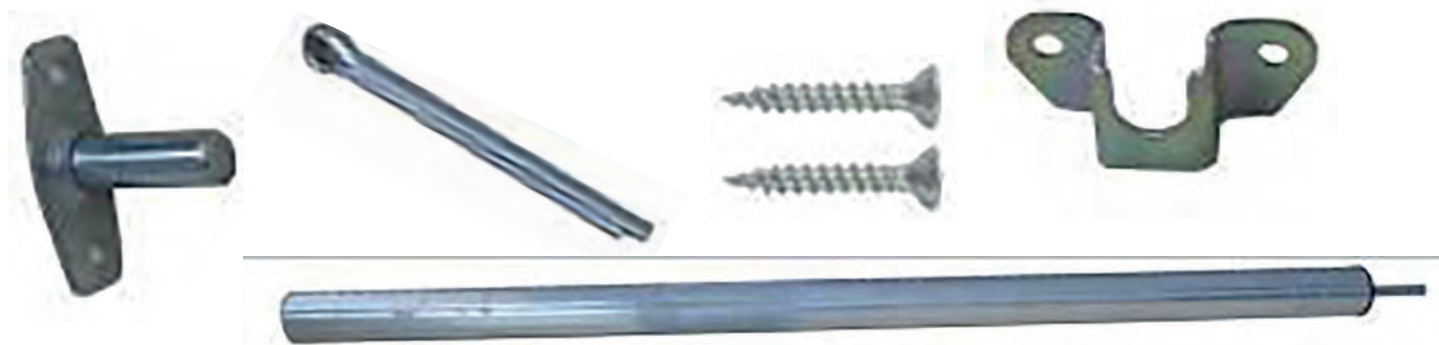
# 15

## FIANCO DESTRO

FISSARE CON LE VITI IN DOTAZIONE, LA PIASTRA CON ASOLA, SOPRA IL CAPPELLO DEL MOBILE, COME INDICATO IN FIGURA LA POSIZIONE E' INDICATA DAI PREFORI ESISTENTI SUL FIANCO



## FERRAMENTA PER MONTAGGIO RULLO AVVOLGITORE



## FIANCO SINISTRO

FISSARE LA PIASTRA CON PERNO COME INDICATO IN FIGURA

LA POSIZIONE E' INDICATA DAI PREFORI ESISTENTI SUL FIANCO

# 16

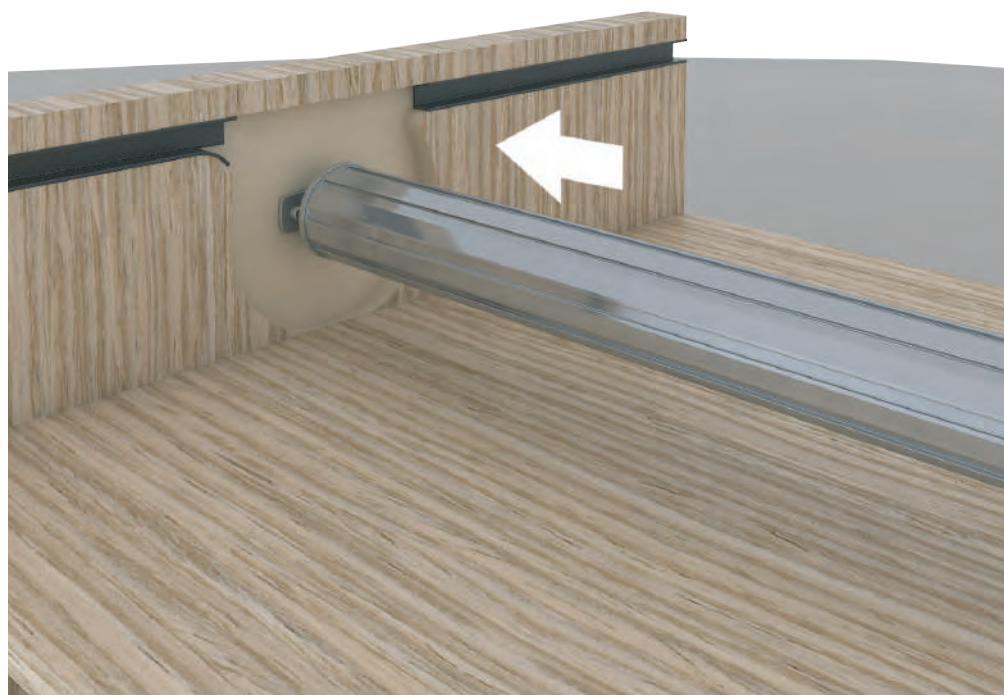




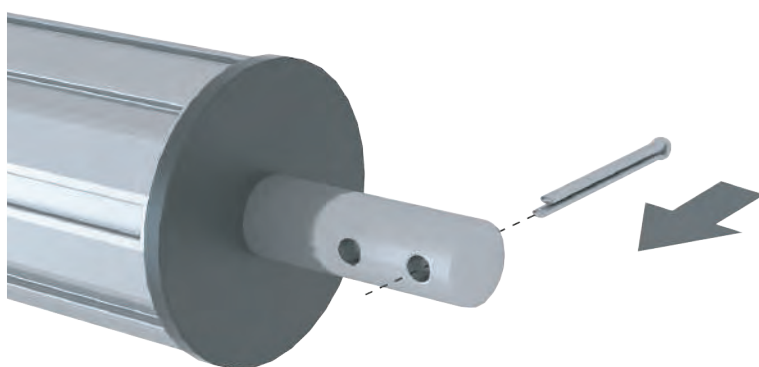
17

## FIANCO SINISTRO

INSERIRE IL RULLO  
AVVOLGITORE NEL PERNO  
DELLA PIASTRA  
PRECEDENTEMENTE  
MONTATA SUL FIANCO  
SINISTRO



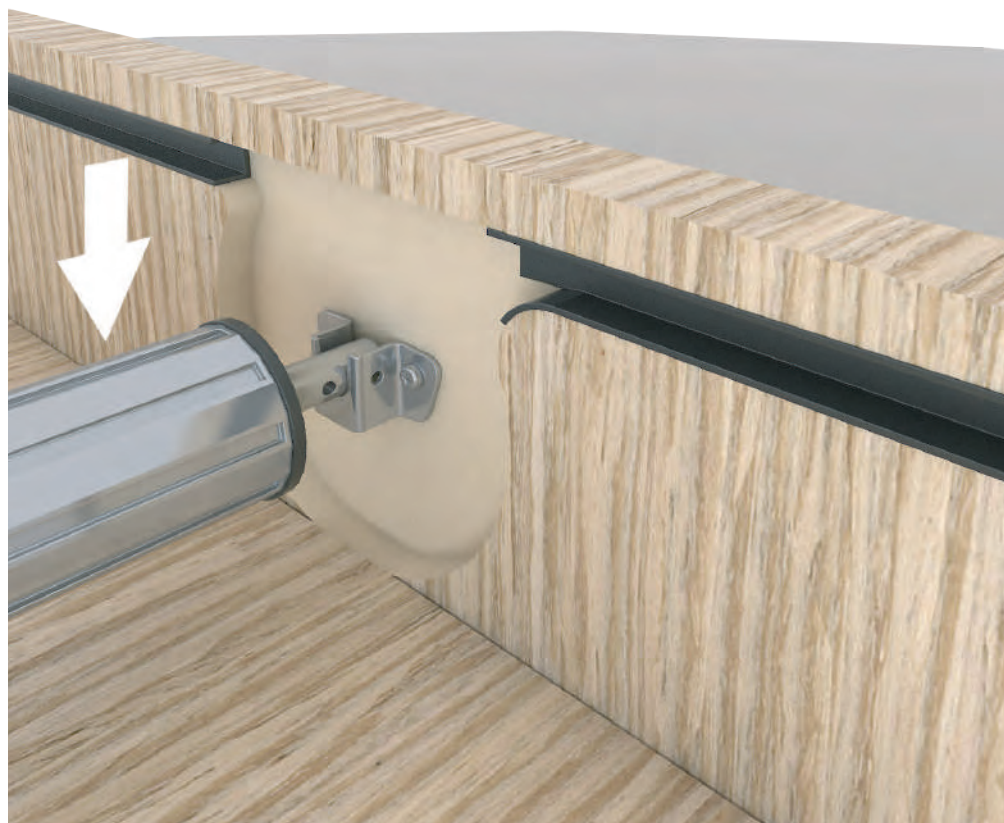
NELL'ALTRO LATO, INSERIRE UN  
CACCIAVITE NEL FORO DEL  
PERNO, E SPINGERLO  
ALL'INTERNO DEL RULLO, COME  
INDICATO IN FIGURA



18

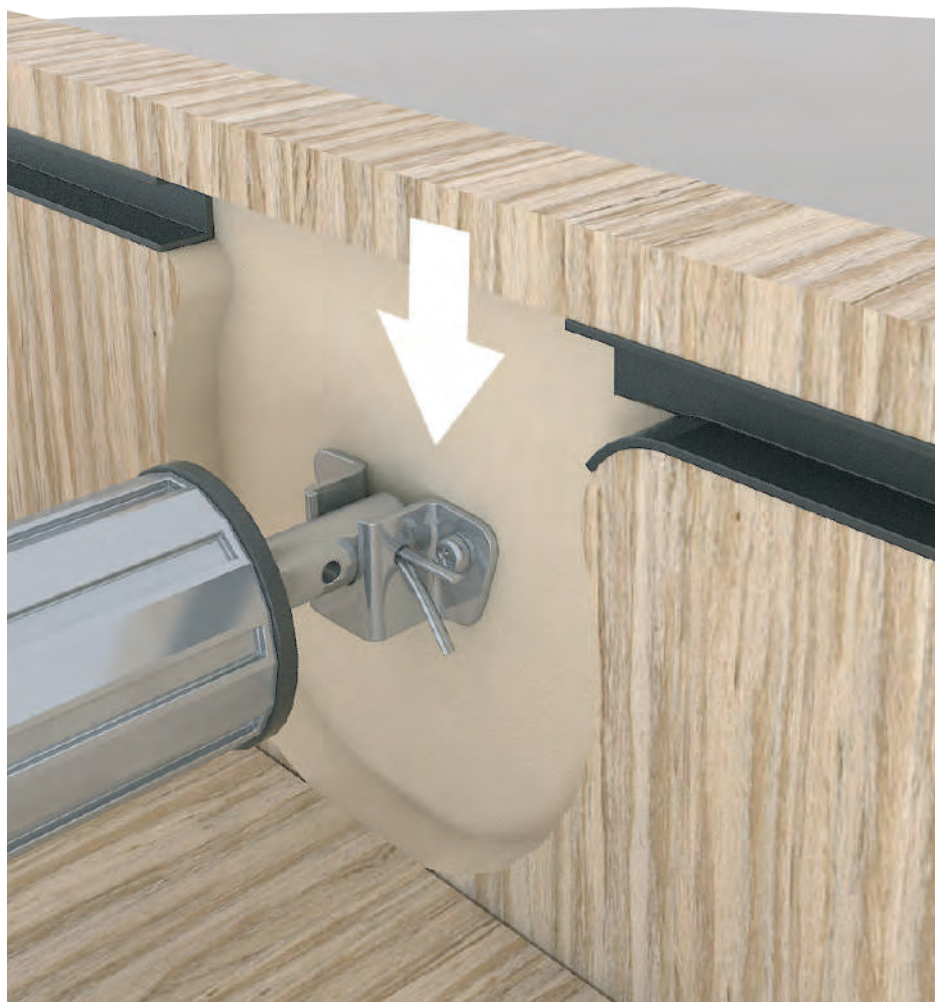
19

INSERIRE QUINDI IL PERNO  
DEL RULLO NELL'ASOLA  
DELLA PIASTRA MONTATA  
PRECEDENTEMENTE SUL  
FIANCO DESTRO DEL  
MONOBLOCCO



AIUTANDOSI CON UN  
CACCIAVITE INSERITO NEL  
FORO DEL PERNO,  
POSIZIONARE QUESTO IN  
MODO DA RIUSCIRE AD  
INSERIRE LA COPPIGLIA DI  
FERMO, COME INDICATO  
IN FIGURA

20



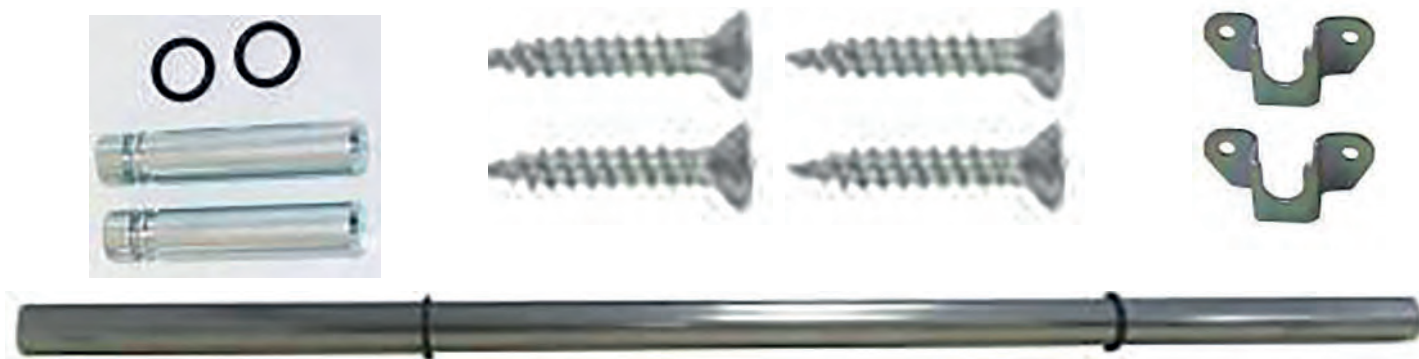
# 21

**PROSEGUIRE CON IL  
MONTAGGIO DEL RULLO  
ANTIFLESSIONE**

**IN TUTTI E DUE I PERNI,  
INSERIRE UN GOMMINO  
NELL'APPOSITA  
SCANALATURA, COME  
INDICATO IN FIGURA**



**FERRAMENTA PER MONTAGGIO RULLO ANTIFLESSIONE**



**FIANCO SINISTRO  
FISSARE LA PIASTRA CON  
ASOLA COME INDICATO IN  
FIGURA LA POSIZIONE E'  
INDICATA DAI PREFORI  
ESISTENTI SUL FIANCO  
ESEGUIRE ANCHE SUL  
FIANCO DESTRO**

# 22



23

INSERIRE I DUE PERNI ALLE DUE  
ESTREMITA' DEL TUBO  
ANTIFLESSIONE



MONTARE IL RULLO  
ANTIFLESSIONE INSERENDO I  
DUE PERNI NELLE APPOSITE  
SEDI DELLE DUE PIASTRE  
FISSATE SUI FIANCHI

24



# 25

**INSERIRE DALLA PARTE  
POSTERIORE  
DEL MONOBLOCCO, LA  
SERRANDA NELLE APPOSITE  
GUIDE POSTE SUI FIANCHI E  
FARLA SCORRERE VERSO LA  
PARTE ANTERIORE DEL  
MONOBLOCCO**



**PROSEGUIRE CON  
L'INSERIMENTO DELLA  
SERRANDA FACENDO  
ATTENZIONE AL PUNTO  
CENTRALE DEL FIANCO  
INDICATO DALLA FRECCIA**

# 26

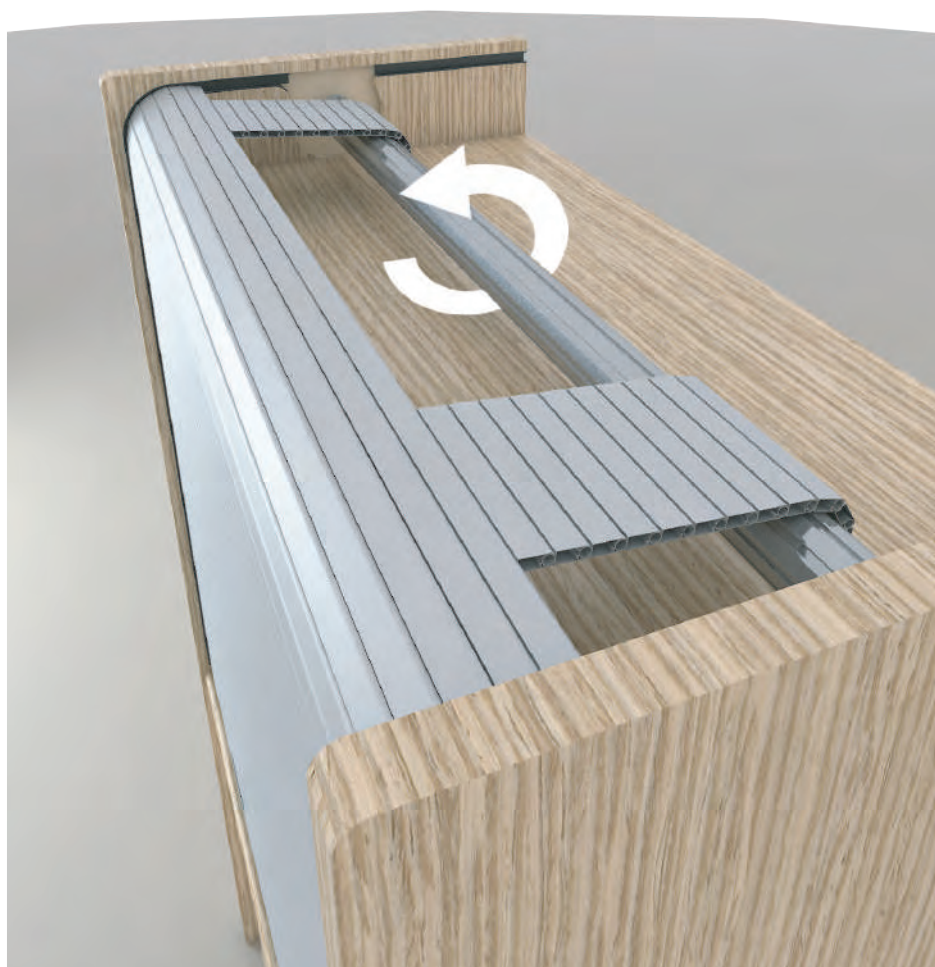


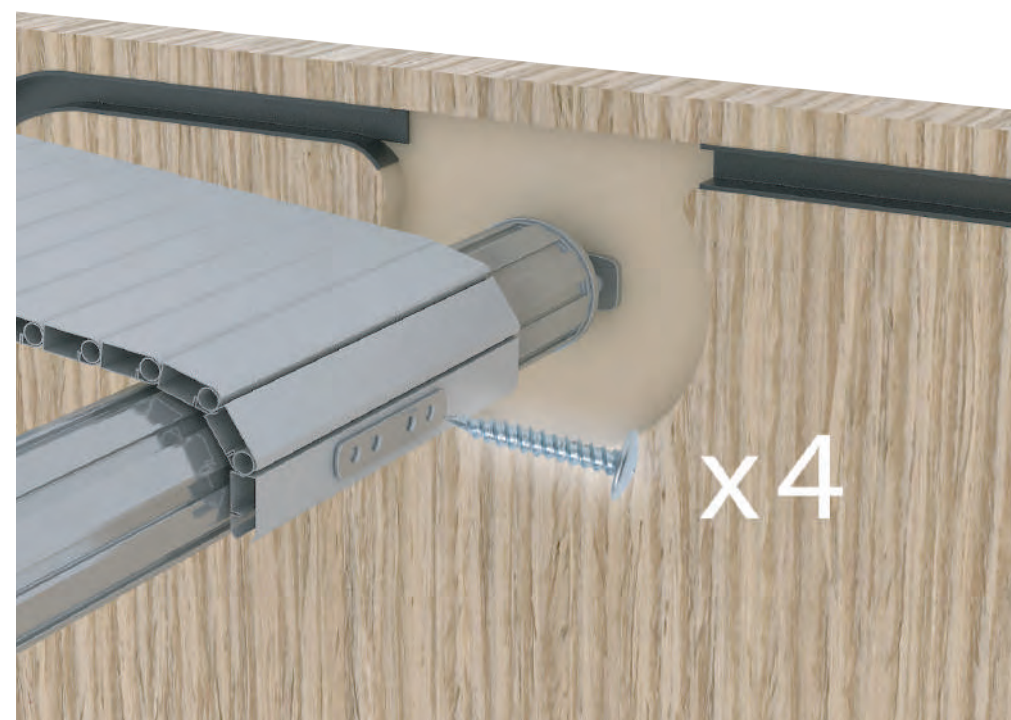
# 27

**FAR SCENDERE LA SERRANDA  
VERSO LA PARTE ANTERIORE  
FINO A CHIUDERLA  
COMPLETAMENTE**

**CARICARE LA MOLLA DEL TUBO  
AVVOLGITORE, FACENDOGLI  
COMPIERE 7 GIRI NEL SENSO  
INDICATO DALLE FRECCE,  
(fare attenzione a non far  
scaricare la molla del tubo  
mentre si eseguono le  
operazioni successive)**

# 28



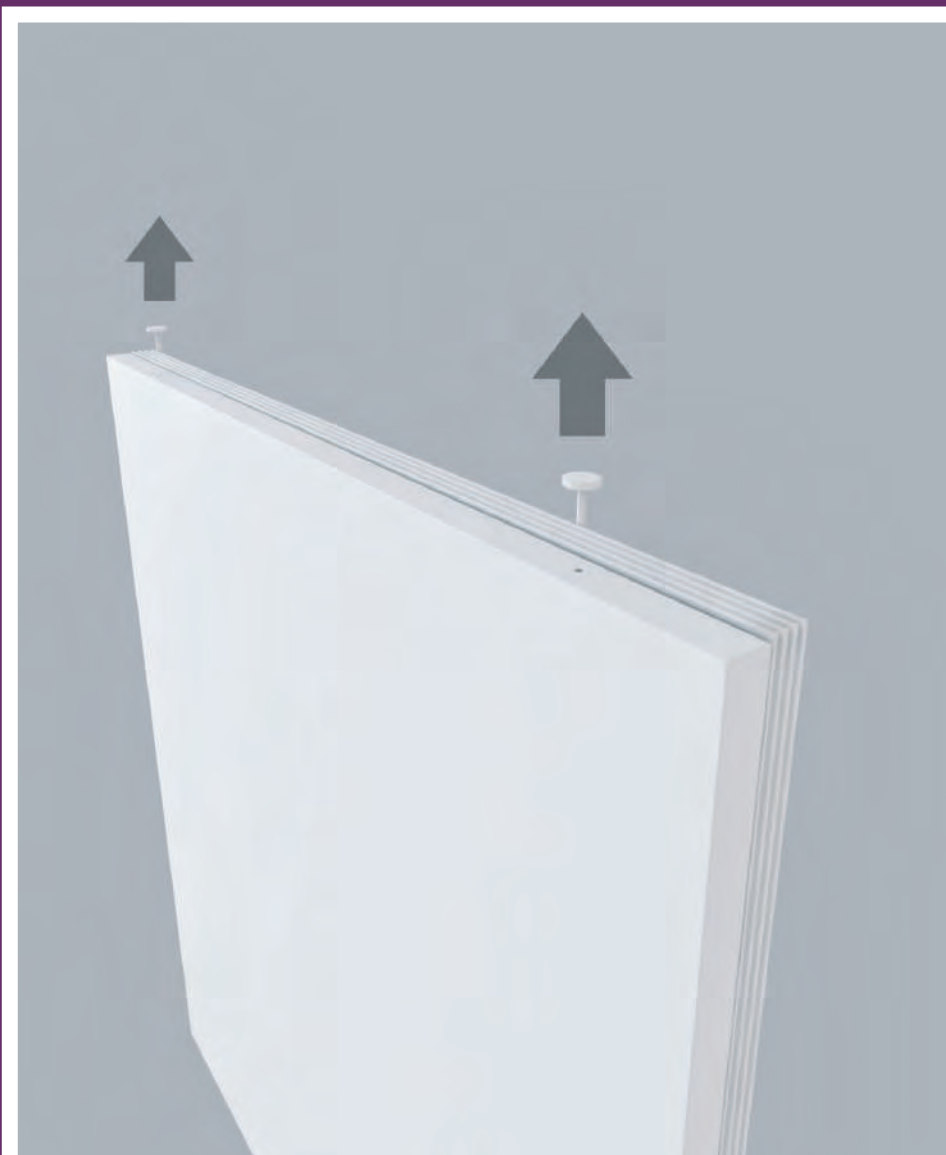


x4



## MONTAGGIO DEL FRIGO (DOVE PREVISTO)

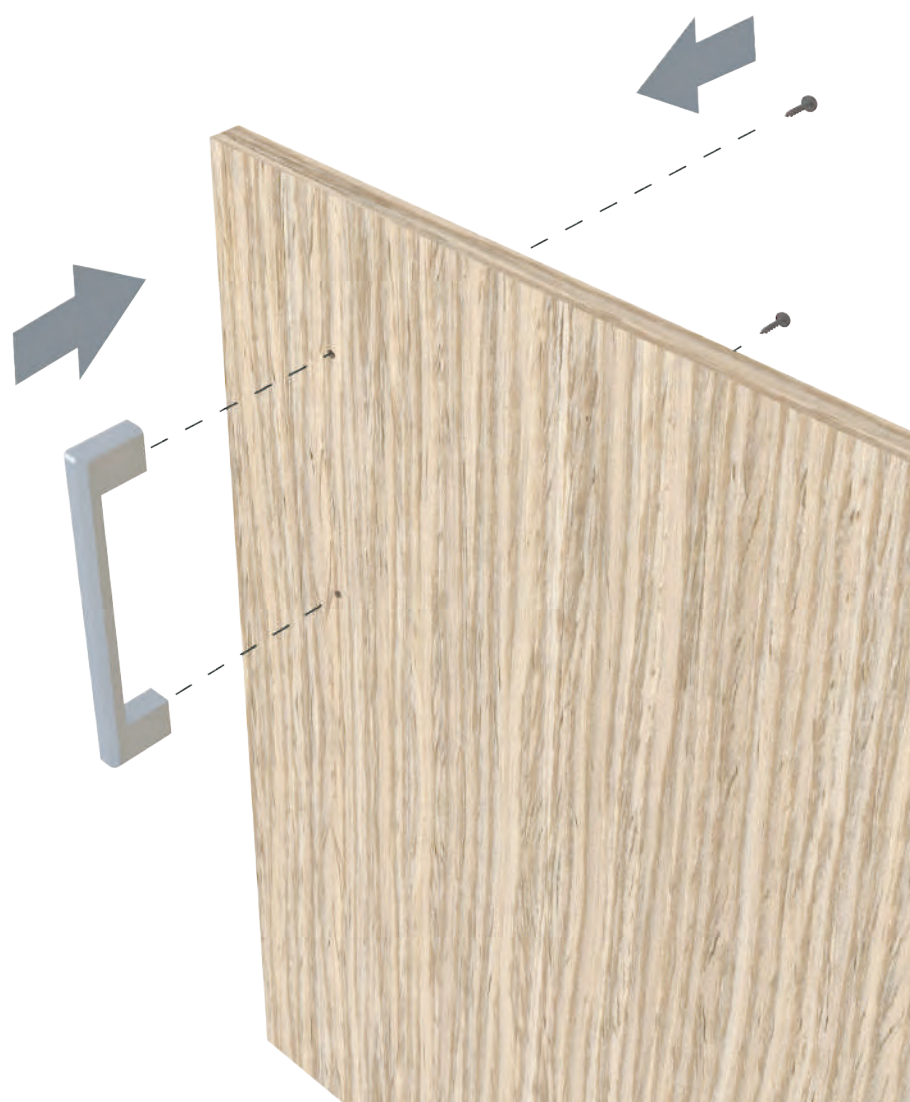
TOGLIERE I TAPPI IN PLASTICA  
DALL'ANTA DEL FRIGORIFERO  
SIA NELLA PARTE SUPERIORE  
CHE NELLA PARTE INFERIORE  
ED INSERIRE NEI FORI LE  
APPOSITE VITI CON DOPPIO  
FILETTO, FACENDO SPORGERE  
LA PARTE FILETTATA PIU'  
CORTA





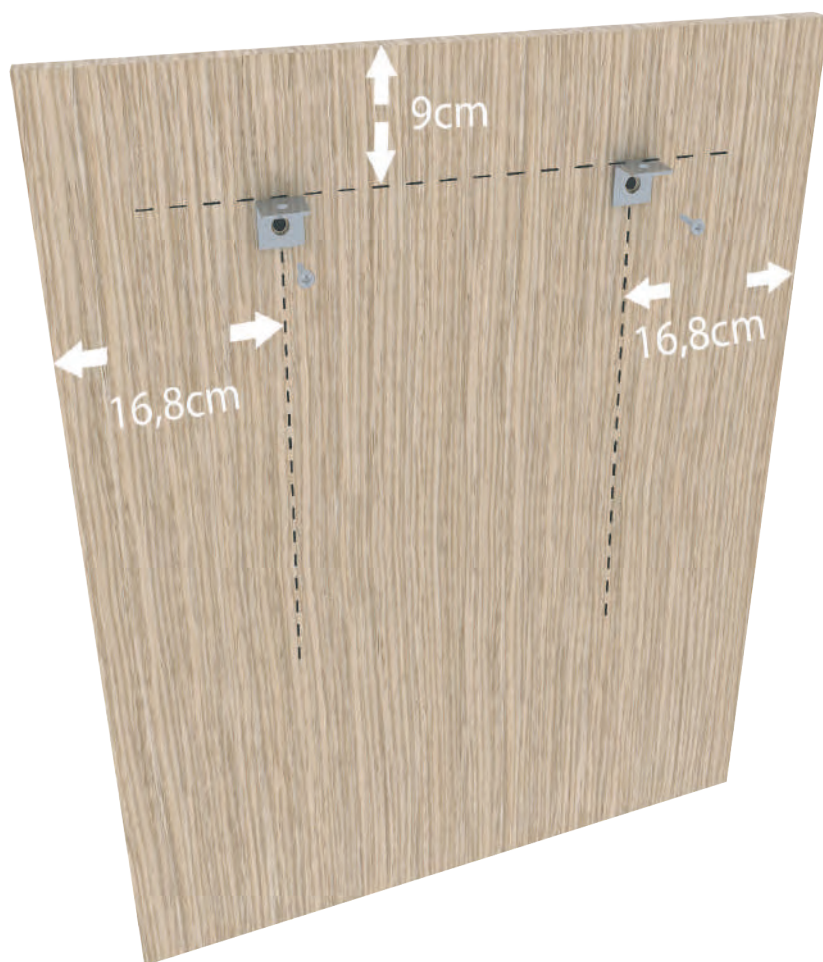
# 31

**MONTARE LA MANIGLIA  
NELL'ANTA IN LEGNO DEL  
FRIGORIFERO E NELLE ALTRE  
BASI, UTILIZZANDO LE VITI IN  
DOTAZIONE**



**FISSARE NELLA PARTE  
SUPERIORE DELL'ANTA  
LEGNO DEL VANO FRIGO,  
I DUE PIASTRINI COME  
INDICATO IN FIGURA**

# 32

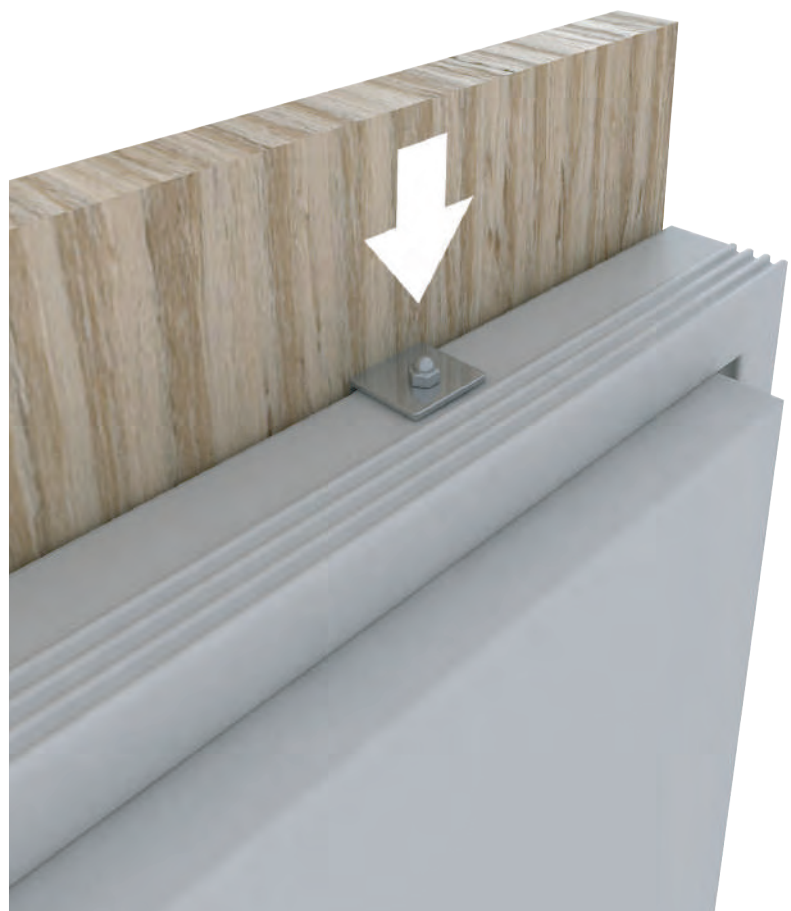




33

**MONTARE L'ANTA IN LEGNO  
SULL'ANTA DEL FRIGORIFERO  
AGGANCIANDO I DUE  
PIASTRINI AD ELLE SULLE  
DUE VITI INSERITE AI PUNTI  
PRECEDENTI**

34





# 35

## MONTAGGIO DEL LAVELLO



**CENTRARE IL LAVELLO SUL FORO  
DEL TOP, INSERIRE I GANCI  
SOTTO AL LAVELLO NELLE  
APPOSITE ASOLE (fig. 1),  
POI AGENDO SULLE VITI DEI  
GANCI, FISSARLI SOTTO IL TOP  
(fig.2) IN MODO DA FAR ADERIRE  
IN MANIERA UNIFORME,  
LA GUARNIZIONE DEL  
LAVELLO CON IL TOP**

**DOPO IL LAVELLO, MONTARE  
ANCHE IL PIANO COTTURA  
(ISTRUZIONI SPECIFICHE  
ALL'INTERNO DEL PACCO)**



# 36

# 37

## MONTAGGIO DELLA CAPPA

**PRIMA DI FISSARE LA CAPPA,  
FARE UN FORO PASSANTE  
NELLA SCHIENA DEL MOBILE  
DEL DIAMETRO DI 10mm A 5cm  
SOPRA IL RIPIANO, PER IL  
PASSAGGIO DEL CAVO  
ELETTRICO DELLA CAPPA**

**INSERIRE LA GRIGLIA DI  
AREAZIONE**



**INSERIRE LA CAPPA NEL  
VANO DEL RIPIANO, DA  
SOTTO COME INDICATO  
IN FIGURA.**

# 38



# 39

**APRIRE LA BASE DELLA  
CAPPA PER ACCEDERE AI  
FORI PER IL FISSAGGIO SUL  
RIPIANO**



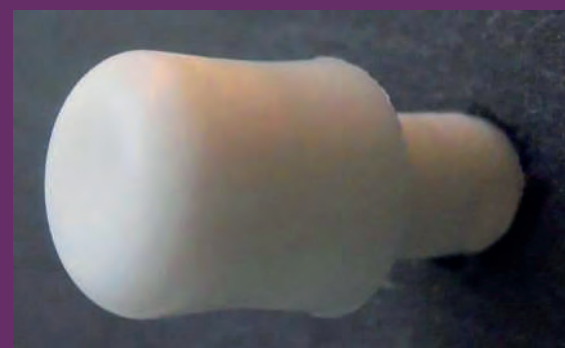
**FISSARE LA CAPPA AL  
RIPIANO CON 4 VITI  
AUTOFILETTANTI DI  
LUNGHEZZA 16 MM.**



# 40

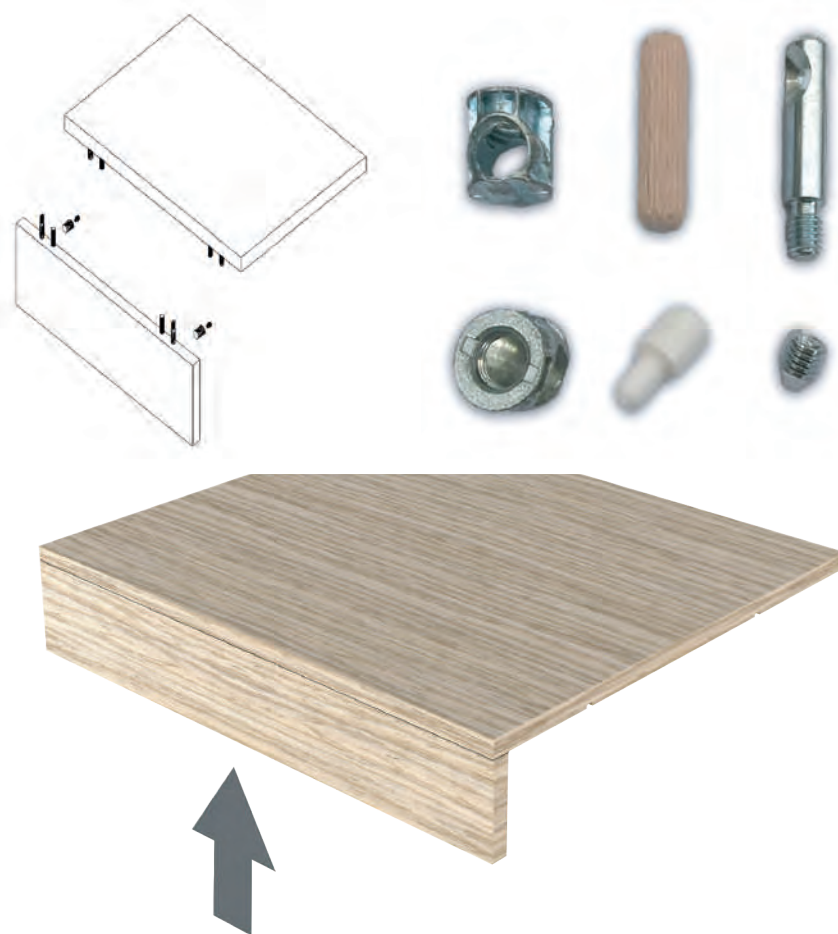
# 41

**FISSARE I 4 REGGIPIANI SUI  
FIANCHI ALL'INTERNO DEL  
VANO DELLA CAPPA NEI FORI  
PREDISPOSTI**



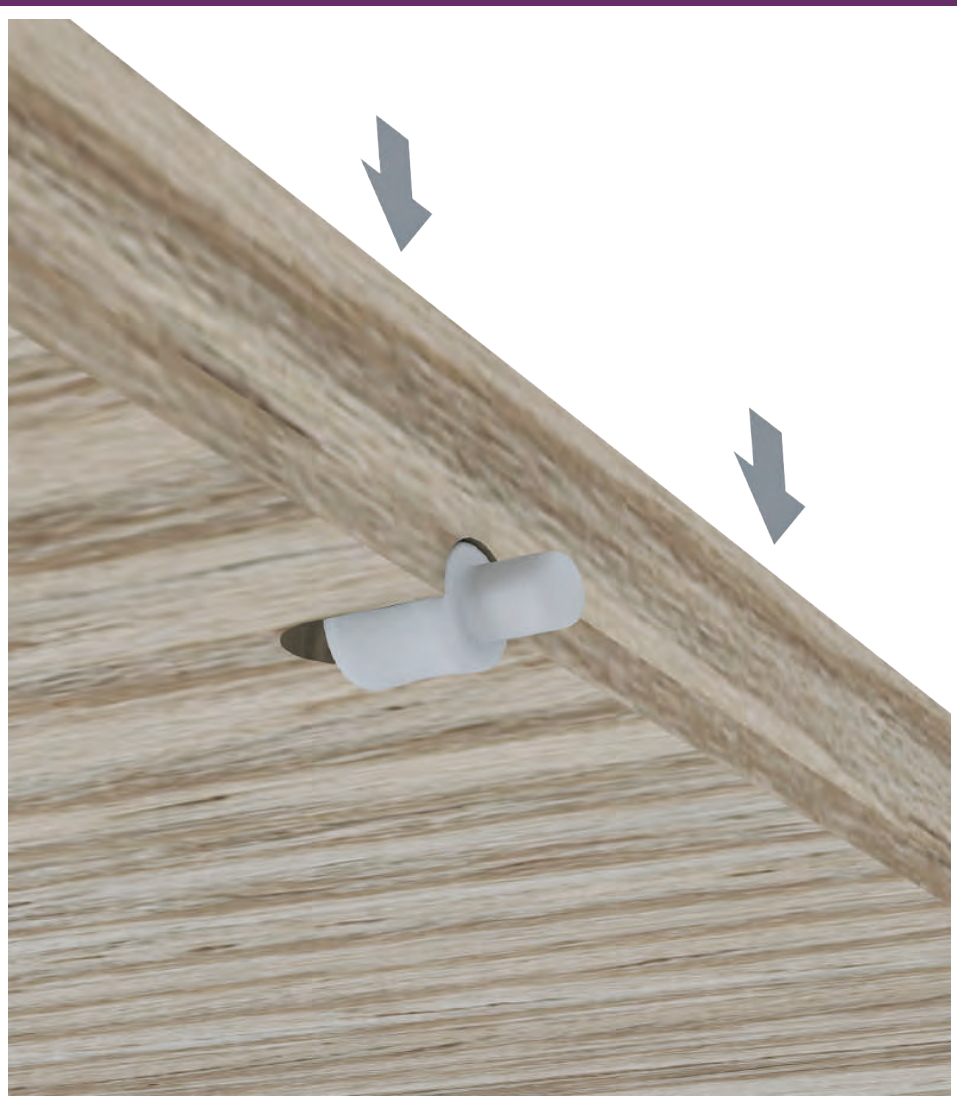
**UNIRE TRA LORO LA PARTE  
ANTERIORE E QUELLA  
SUPERIORE CHE COPRE LA  
CAPPA, UTILIZZANDO LA  
FERRAMENTA IN DOTAZIONE.**

# 42



# 43

INSERIRE L'ELEMENTO  
PRECEDENTEMENTE ASSEMBLATO  
SOPRA LA CAPPFA FACENDO  
ATTENZIONE AD INSERIRE I 4  
REGGIPIANI NELLE APPOSITE SEDI  
CREATE ALL'INTERNO DEL RIPIANO  
SUPERIORE



FISSARE LE GRIGLIE  
DELLO SCOLAPIATTI

# 44



# 45

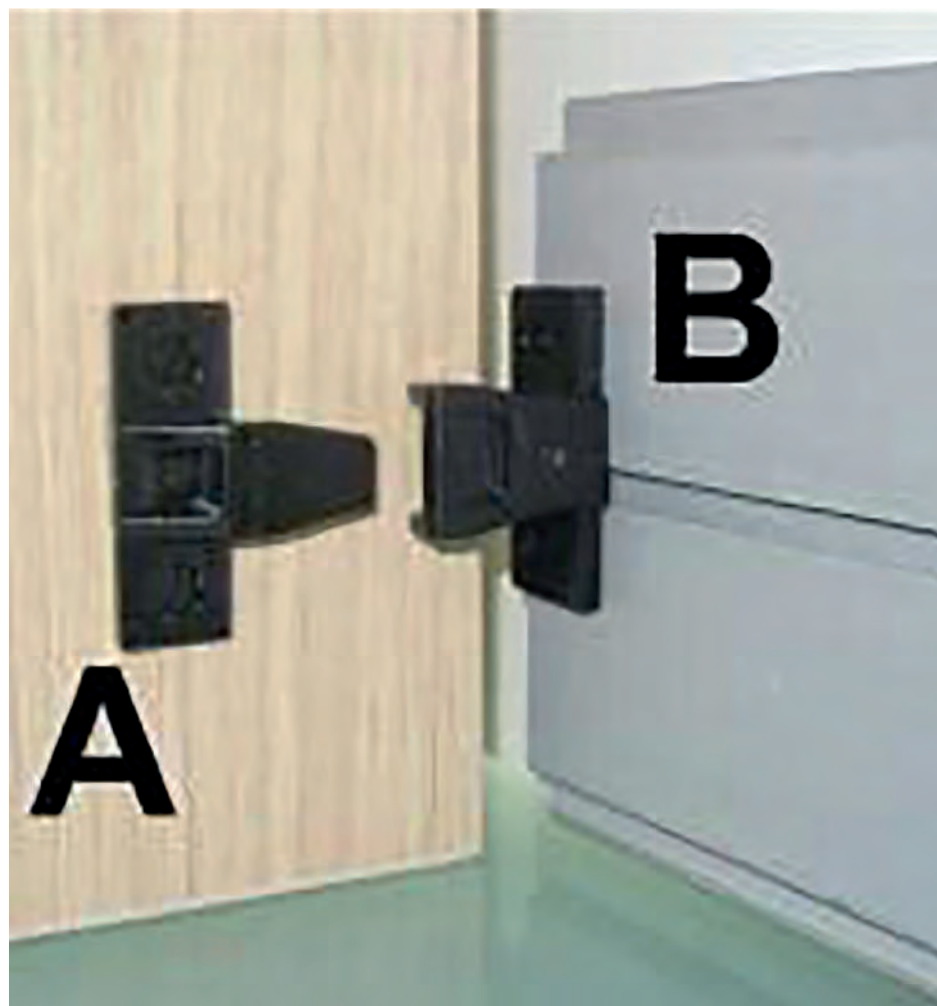
UNIRE TRA DI LORO LE BASI  
FISSANDOLE CON DELLE VITI  
AUTOFILETTANTI SUI  
FIANCHI UNIRE INOLTRE LE  
BASI AI FIANCHI DEL  
MONOBLOCCO

MONTARE LO ZOCCOLO  
FISSANDOLO AI PIEDINI  
MEDIANTE GLI APPOSITI  
GANCI IN DOTAZIONE

DALLA PARTE DEL FRIGORIFERO,  
LO ZOCCOLO VA BLOCCATO AL  
FIANCO DEL MONOBLOCCO  
UTILIZZANDO I DUE SUPPORTI  
(A) E (B) CHE SI INCASTRANO A  
BAIONETTA.

IL SUPPORTO (A) VA FISSATO  
CON DUE VITI ALL'INTERNO DEL  
FIANCO, IL SUPPORTO (B)  
VA FISSATO SULLO ZOCCOLO  
NELLA PARTE INTERNA CON DUE  
VITI, O MEGLIO CON DELLA  
COLLA A CALDO

# 46





# 47

SILICONARE BENE IL PERIMETRO DEL TOP SUI TRE LATI



INSERIRE LA PROTEZIONE IN ACCIAIO APPLICANDO DEL SILICONE SULLA SUPERFICIE A CONTATTO CON LA SCHIENA E I FIANCHI DEL MONOBLOCCO MONTARE GLI ALTRI ACCESSORI INTERNI, PIANO COTTURA, SCOLAPIATTI, MISCELATORE, SIFONE, PATTUMIERA, E BARRA APPENDIMESTOLI SE PREVISTA, FARE I COLLEGAMENTI AGLI IMPIANTI IDRICO - ELETTRICO E DELLO SCARICO. IL MONOBLOCCO ORA È PRONTO ALL'USO.

# 48





[SoluzioniSalvaSpazio.it](https://www.soluzionisalvaspazio.it)

[info@soluzionisalvaspazio.it](mailto:info@soluzionisalvaspazio.it)



+39 06 22 77 2112



+39 338 60 76 901