

SOLUZIONI
**SALVA
SPAZIO**



ISTRUZIONI
PER IL
MONTAGGIO



V2.0

MINICUCINA
Codice:

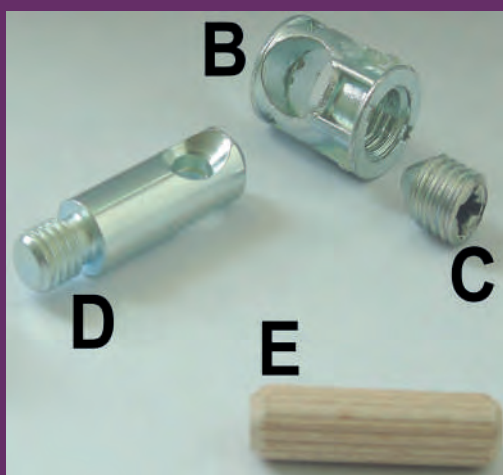
CHIANTI.08

01

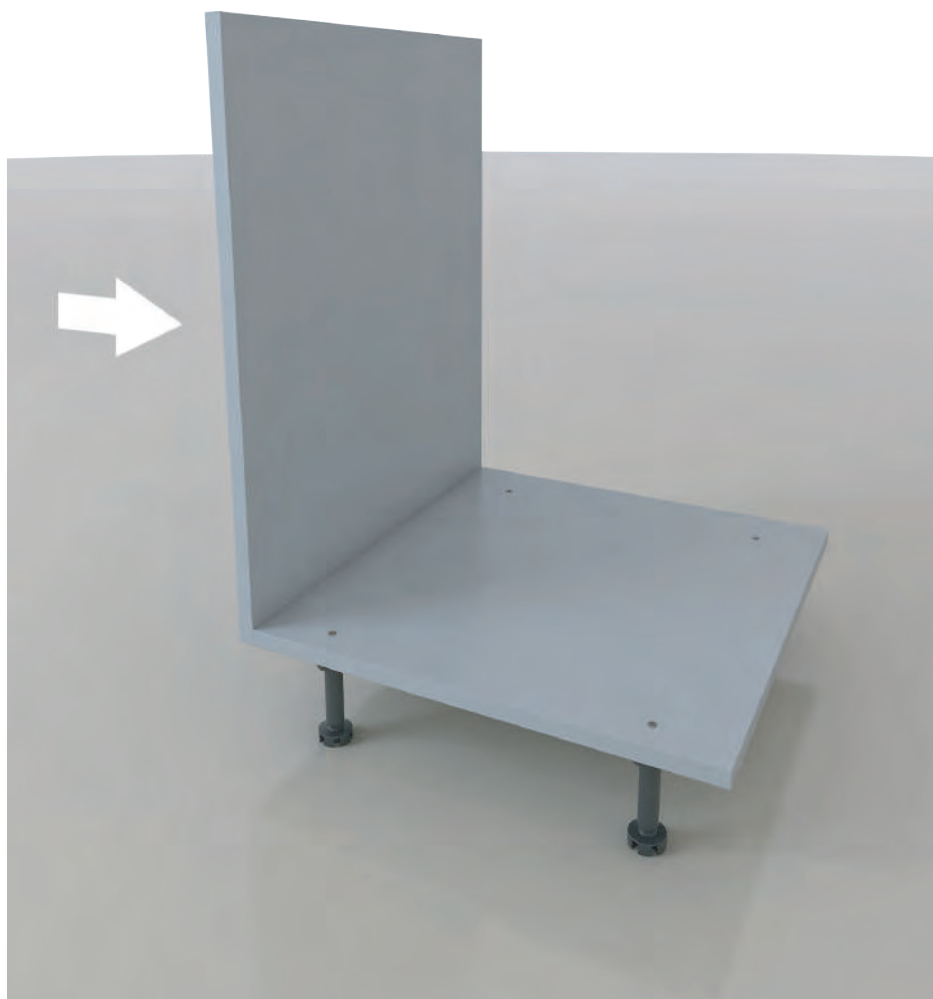
MONTAGGIO DELLE BASI
MONTARE I PIEDINI REGOLABILI
SOTTO LA BASE FISSANDOLI
CON LE VITI IN DOTAZIONE



FISSARE IL FIANCO
SINISTRO ALLA BASE
MEDIANTE LE APPOSITE
GIUNZIONI

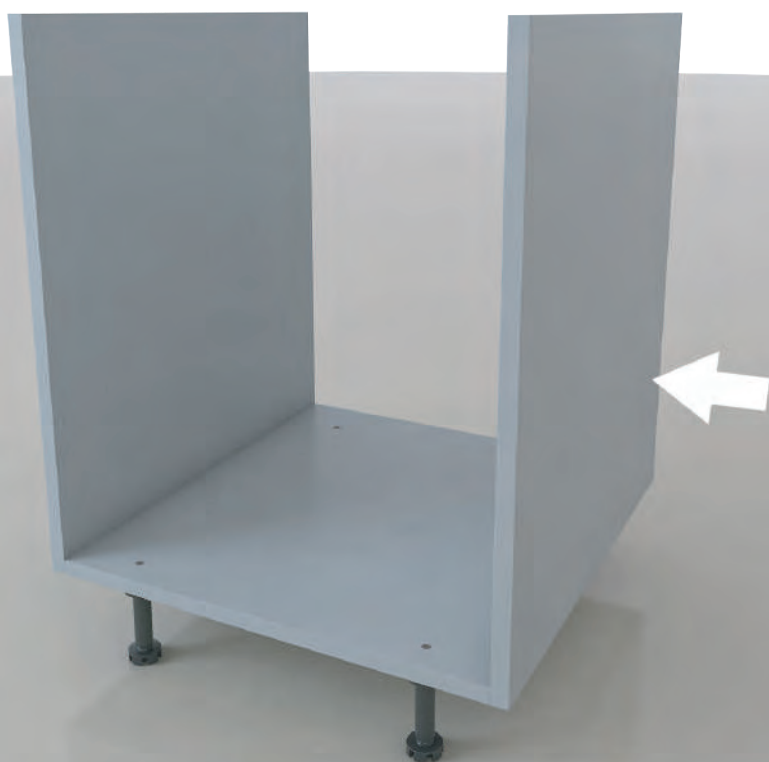


02



03

**FISSARE ALLO STESSO
MODO DEL PUNTO 2, IL
FIANCO DESTRO**



**MEDIANTE LA FERRAMENTA
IN DOTAZIONE, FISSARE LA
FASCETTA NELLA PARTE
ANTERIORE**

**N.B. NELLA BASE SOTTO-
LAVELLO NON MONTARE LA
FASCIA "B" SULLA SCHIENA**

04



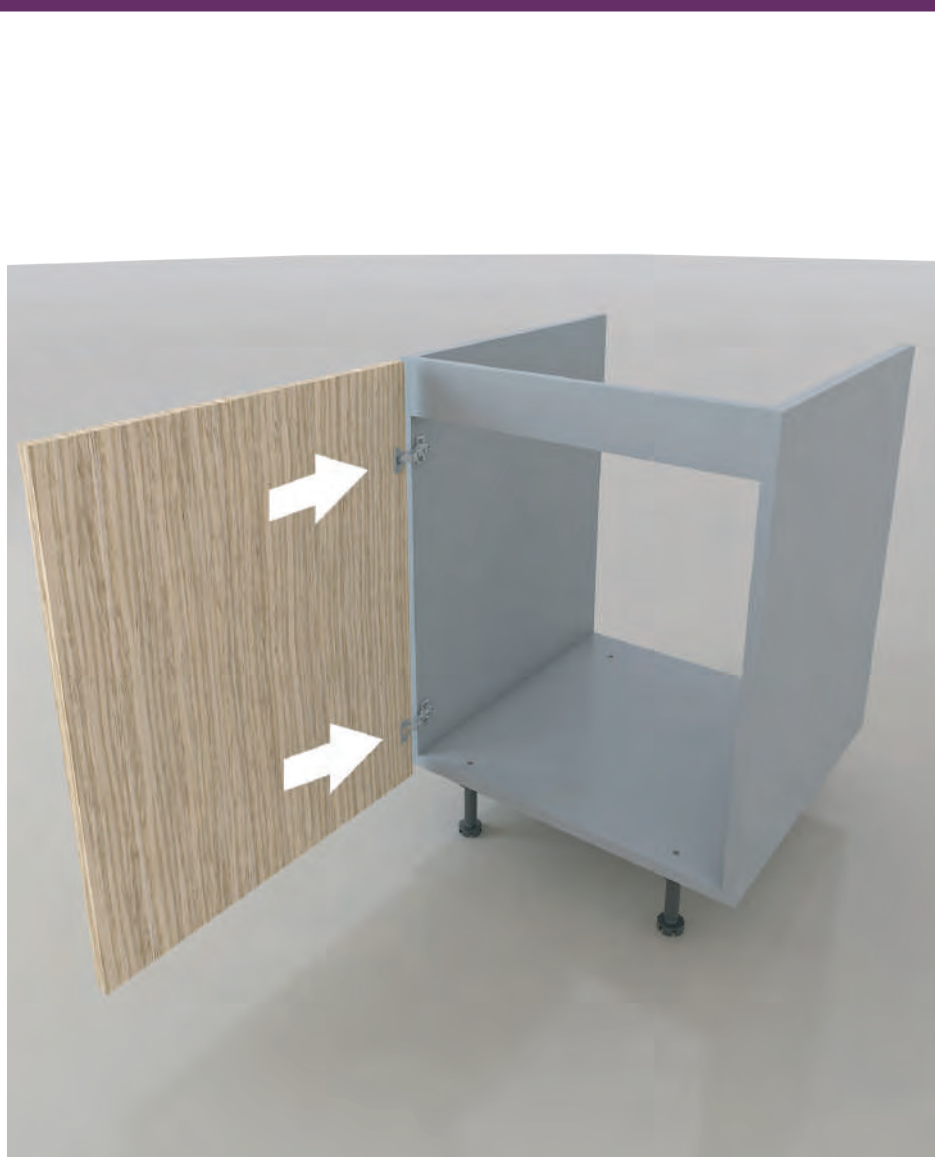
05

MONTARE LE BASETTE SUL FIANCO DELLA BASE, LE CERNIERE SULL'ANTA;



FISSARE L'ANTA AL FIANCO INSERENDO LE CERNIERE SULLE BASETTE SE PREVISTA, MONTARE ANCHE LA SECONDA BASE CON ANTA, COME NEI PUNTI PRECEDENTI

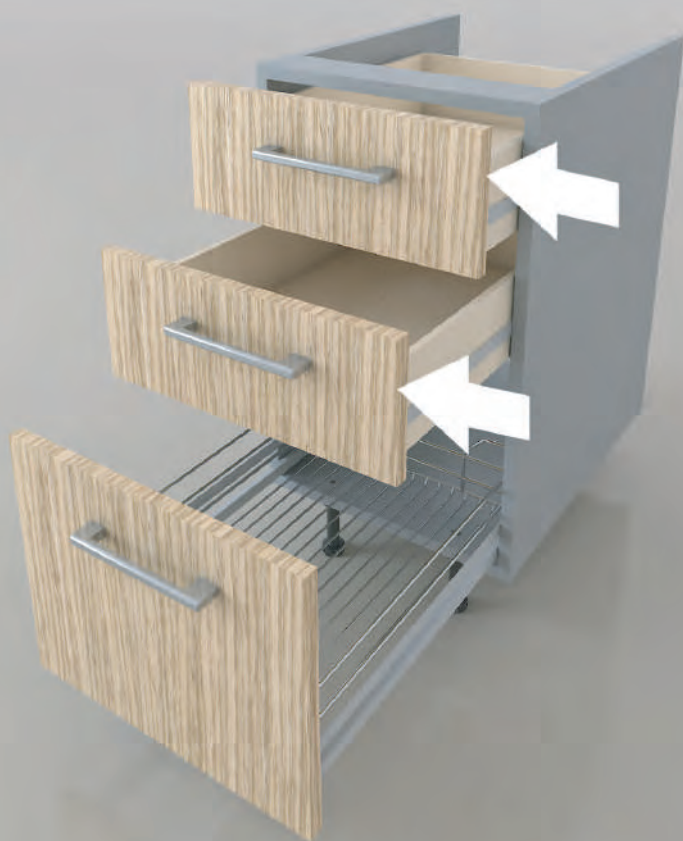
06



07

**MONTARE LA BASE
CASSETTIERA COME AI
PUNTI DA 1 A 4**

**NELLA CASSETTIERA LA
FASCETTA ANTERIORE VA
MONTATA IN ORIZZONTALE
COME INDICATO DALLA
FRECCIA**



**NEI FIANCHI DELLA
CASSETTIERA, FISSARE CON
LE VITI A LEGNO LE DUE
COPPIE DI GUIDE PER I
CASSETTI
(prefori predisposti)**

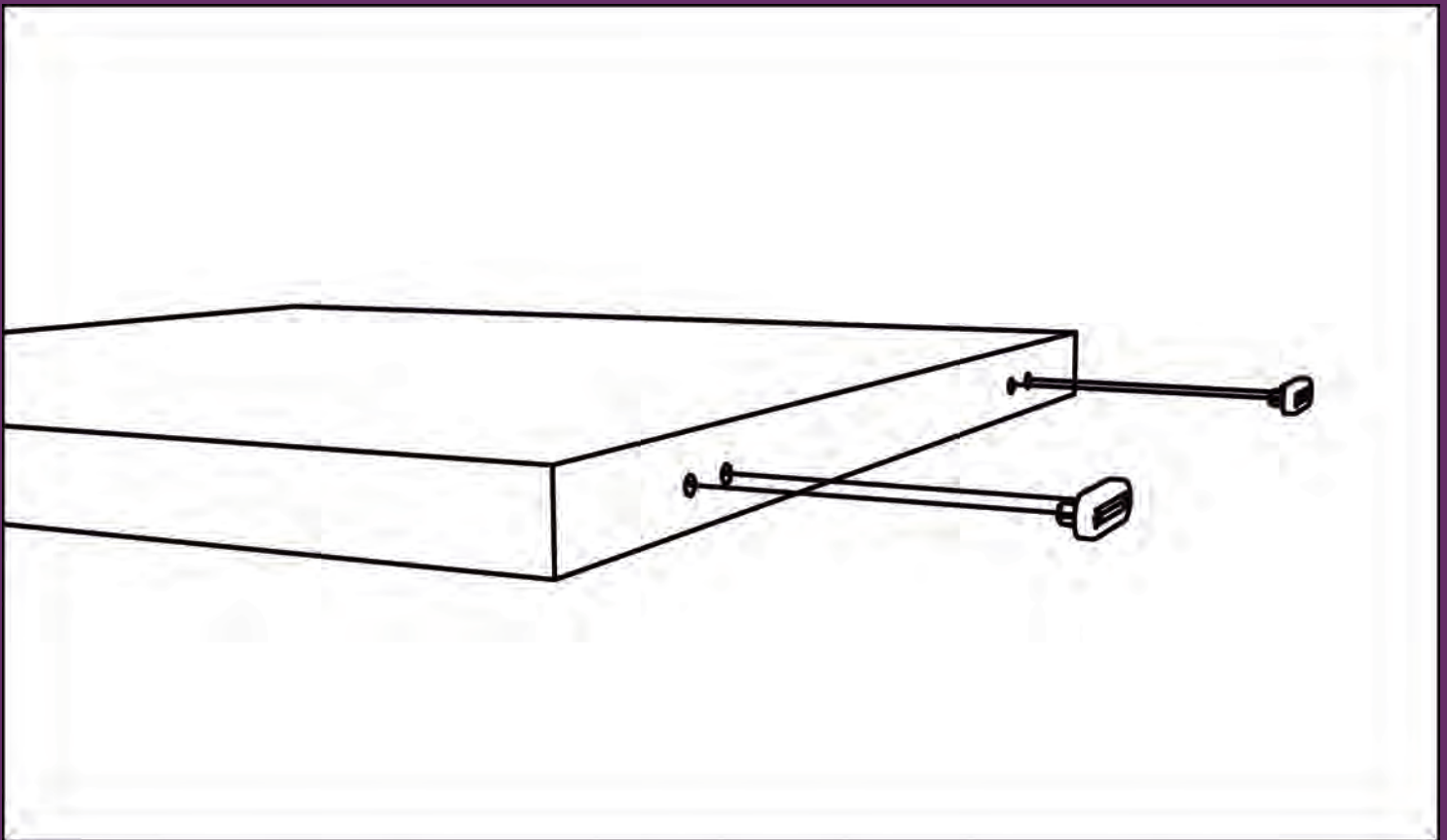
08



09

**FISSARE AD INCASTRO I DUE
PIEDINI IN PLASTICA SU OGNI
FIANCO DEL MONOBLOCCO.**

**I FORI SONO GIA' FATTI MA
RICOPERTI DALLA LAMINA DEL
RIVESTIMENTO**



10

11

APPOGGIARE IL TOP SULLA
BASE E FISSARLO AL FIANCO
SINISTRO

INSERIRE GRIGLIA DI
AREAZIONE



MONTARE LO SCHIENALE
FACENDO RIMANERE I DUE
FORI E LO SCASSO PER LA
GRIGLIA NELLA PARTE
SUPERIORE

12



13

MONTARE POI LA FASCIA DI COLLEGAMENTO DEI FIANCHI, FISSANDOLA SUL RETRO NELLA PARTE BASSA DEL FIANCO GIA' MONTATO



FISSARE IL CAPPELLO AL FIANCO SINISTRO POI MONTARE IL FIANCO DESTRO FISSANDOLO AL CAPPELLO E AL TOP CON LA FERRAMENTA IN DOTAZIONE

A QUESTO PUNTO SI PUO' INSERIRE LA SECONDA BASE SOTTO AL TOP E LA TERZA (se prevista)

14



15

FISSARE AL FIANCO IL
RIPIANO DI SOSTEGNO
PER LA CAPPA

MONTARE L'ELEMENTO
VERTICALE FISSANDOLO
NEL CAPPELLO DEL
MONOBLOCCO E AL
RIPIANO DI SOSTEGNO
DELLA CAPPA

16



17

INSERIRE LA PARTIZIONE,
DI SPESSORE 38mm



INSERIRE IL RIPIANO PER
CREARE IL VANO CENTRALE

18

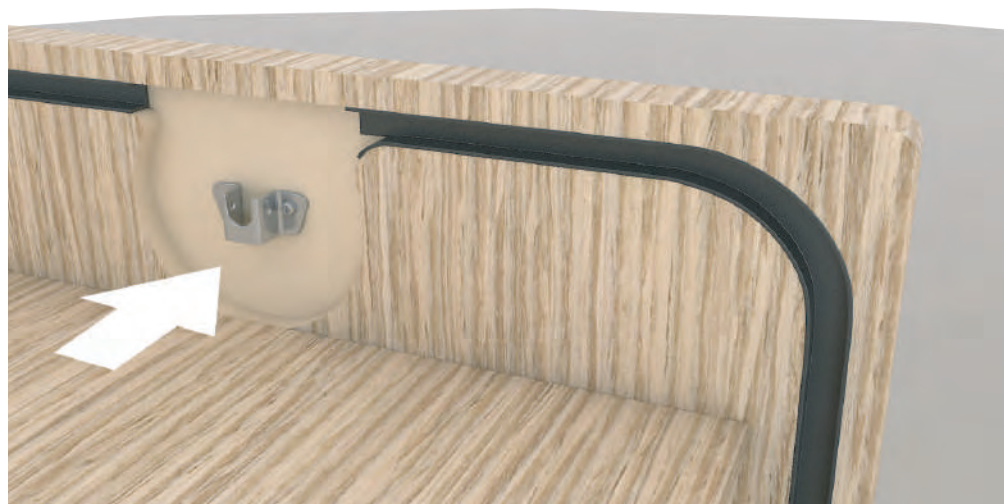


19

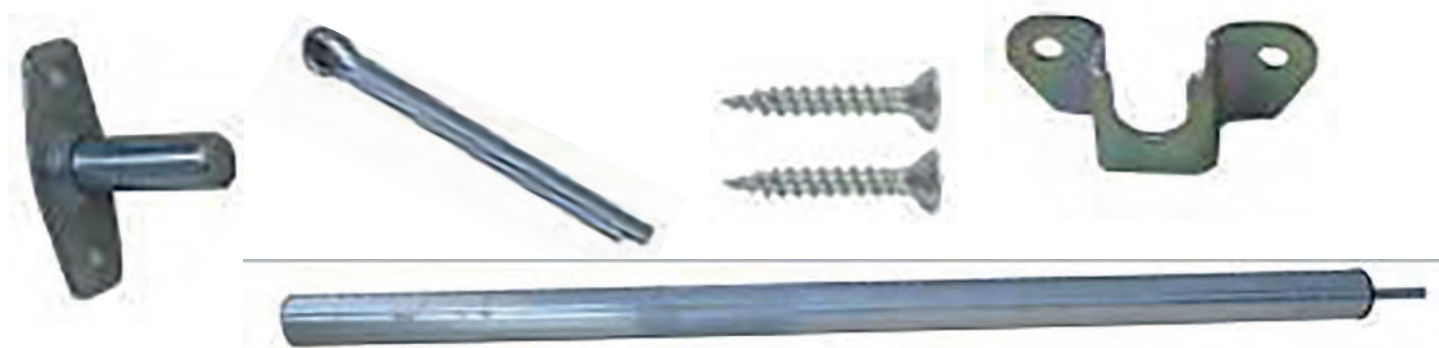
FIANCO DESTRO

FISSARE CON LE VITI IN DOTAZIONE LA PIASTRA CON ASOLA SOPRA IL CAPPELLO DEL MOBILE, COME INDICATO IN FIGURA.

LA POSIZIONE E' INDICATA DAI PREFORI ESISTENTI SUL FIANCO



FERRAMENTA PER MONTAGGIO RULLO AVVOLGITORE

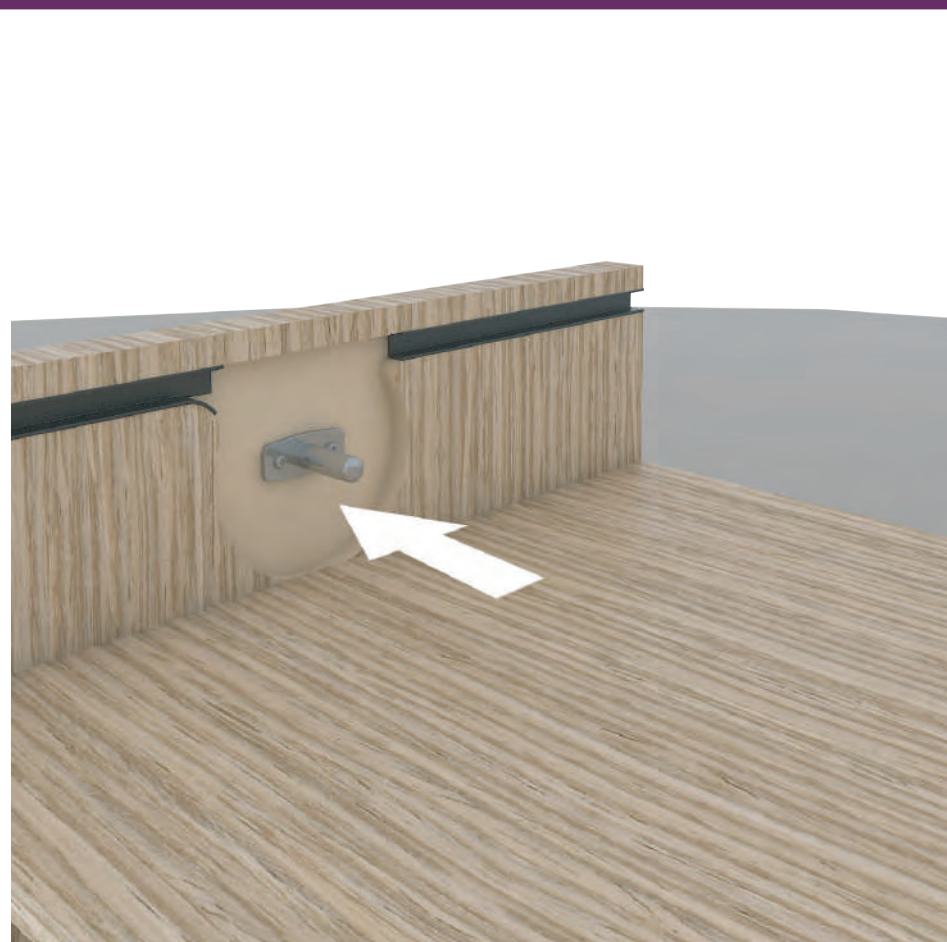


FIANCO SINISTRO

FISSARE LA PIASTRA CON PERNO COME INDICATO IN FIGURA

LA POSIZIONE E' INDICATA DAI PREFORI ESISTENTI SUL FIANCO

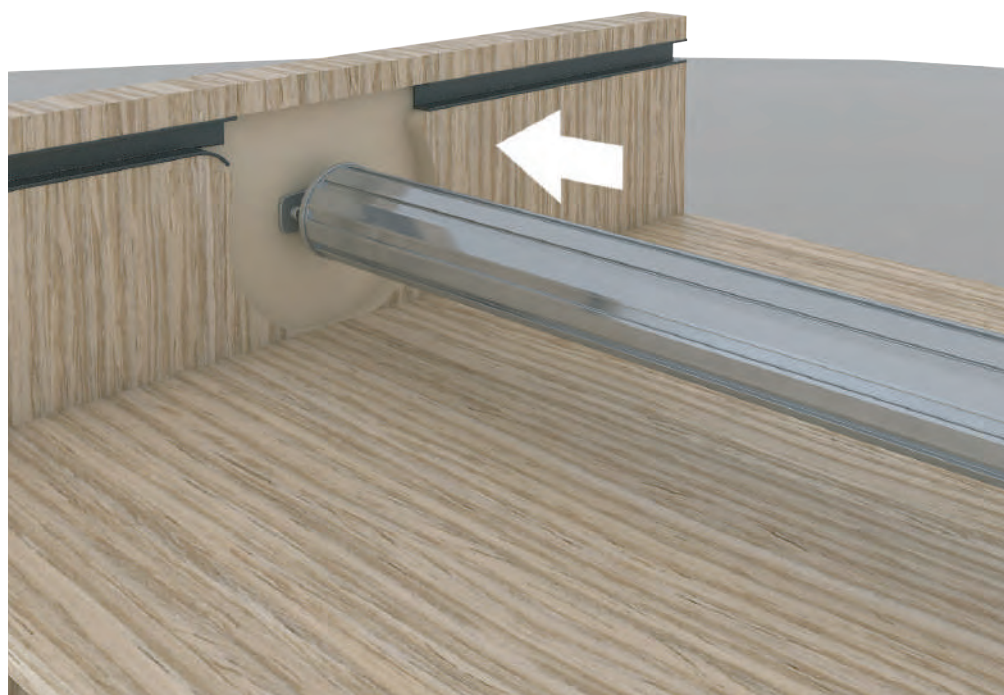
20



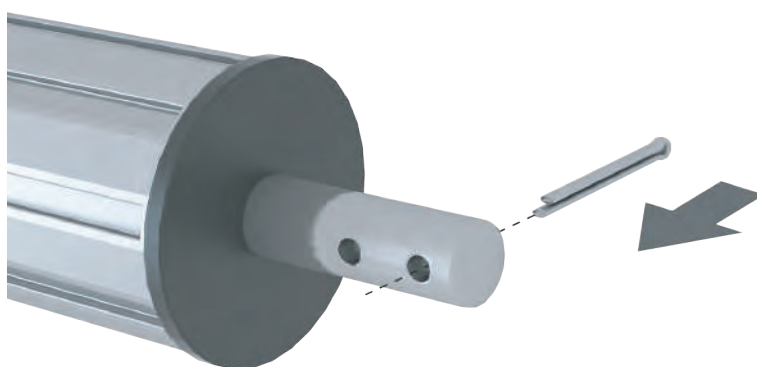
21

FIANCO SINISTRO

INSERIRE IL RULLO
AVVOLGITORE NEL PERNO
DELLA PIASTRA
PRECEDENTEMENTE
MONTATA SUL FIANCO
SINISTRO



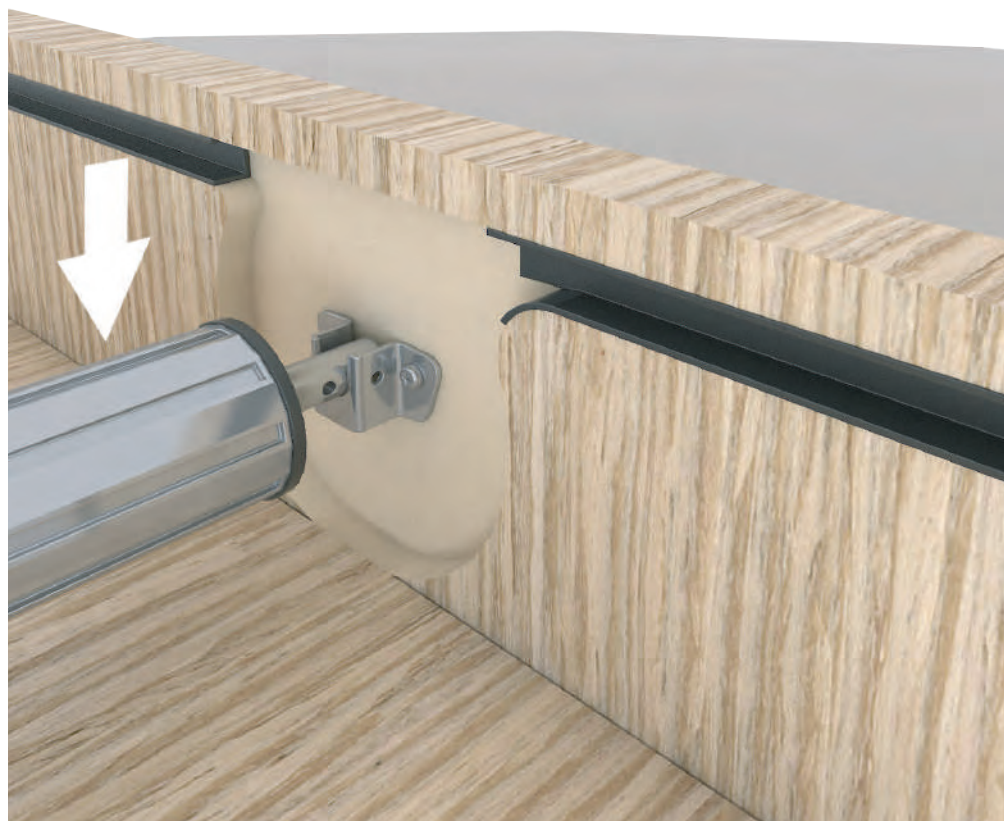
NELL'ALTRO LATO, INSERIRE UN
CACCIAVITE NEL FORO DEL
PERNO E SPINGERLO
ALL'INTERNO DEL RULLO COME
INDICATO IN FIGURA



22

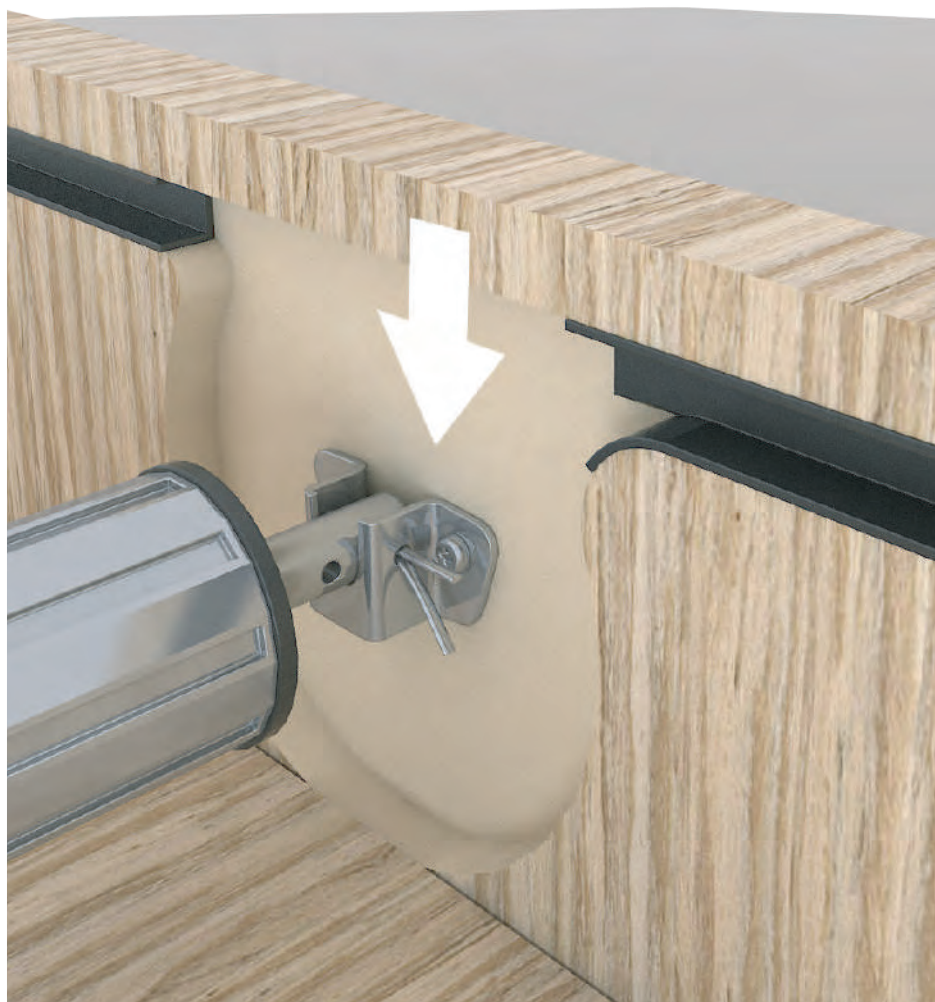
23

INSERIRE QUINDI, IL PERNO
DEL RULLO NELL'ASOLA
DELLA PIASTRA MONTATA
PRECEDENTEMENTE SUL
FIANCO DESTRO DEL
MONOBLOCCO



AIUTANDOSI CON UN
CACCIAVITE INSERITO NEL
FORO DEL PERNO,
POSIZIONARE QUESTO IN
MODO DA RIUSCIRE AD
INSERIRE LA COPPIGLIA DI
FERMO, COME INDICATO IN
FIGURA

24



25

**PROSEGUIRE CON IL
MONTAGGIO DEL RULLO
ANTIFLESSIONE**

**IN TUTTI E DUE I PERNI,
INSERIRE UN GOMMINO
NELL'APPOSITA
SCANALATURA, COME
INDICATO IN FIGURA**



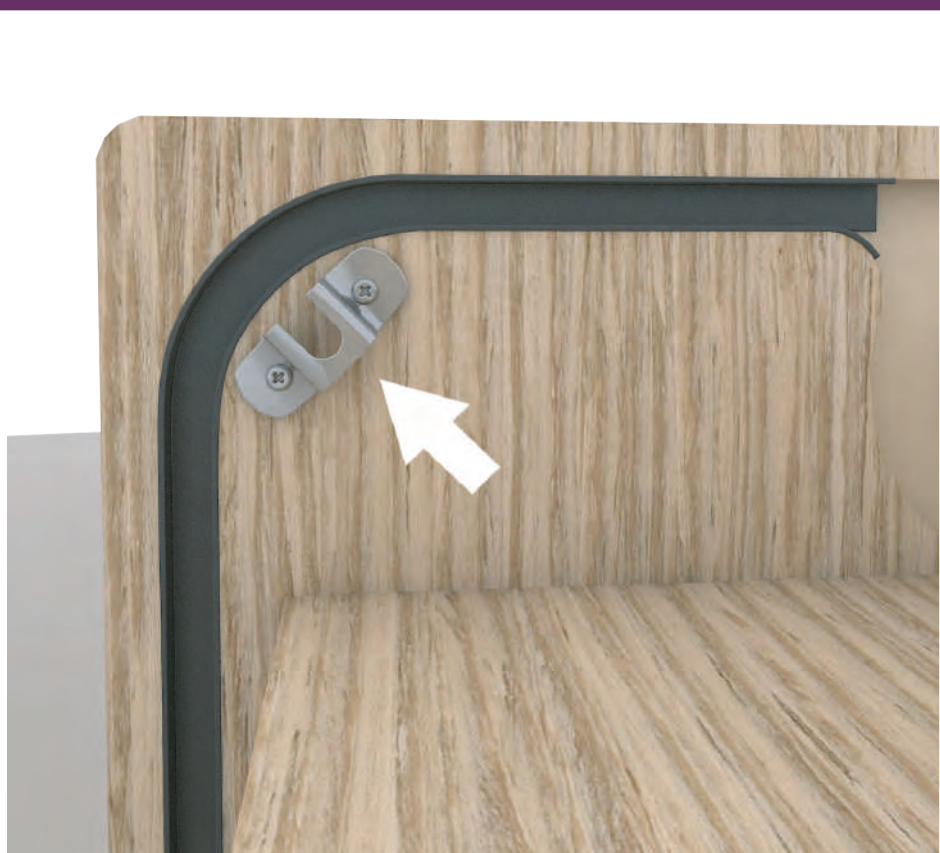
FERRAMENTA PER MONTAGGIO RULLO ANTIFLESSIONE



FIANCO SINISTRO

**FISSARE LA PIASTRA CON
ASOLA COME INDICATO IN
FIGURA. LA POSIZIONE E'
INDICATA DAI PREFORI
ESISTENTI SUL FIANCO
ESEGUIRE ANCHE SUL
FIANCO DESTRO**

26



27



INSERIRE I DUE PERNI ALLE
DUE ESTREMITA' DEL
TUBO ANTIFLESSIONE

MONTARE IL RULLO
ANTIFLESSIONE INSERENDO I
DUE PERNI NELLE APPOSITE
SEDI DELLE DUE PIASTRE
FISSATE SUI FIANCHI

28



29

INSERIRE DALLA PARTE
POSTERIORE DEL
MONOBLOCCO, LA SERRANDA
NELLE APPOSITE GUIDE POSTE
SUI FIANCHI E FARLA
SCORRERE VERSO LA PARTE
ANTERIORE DEL
MONOBLOCCO



PROSEGUIRE CON
L'INSERIMENTO DELLA
SERRANDA FACENDO
ATTENZIONE AL PUNTO
CENTRALE DEL FIANCO
INDICATO DALLA FRECCIA

30



31

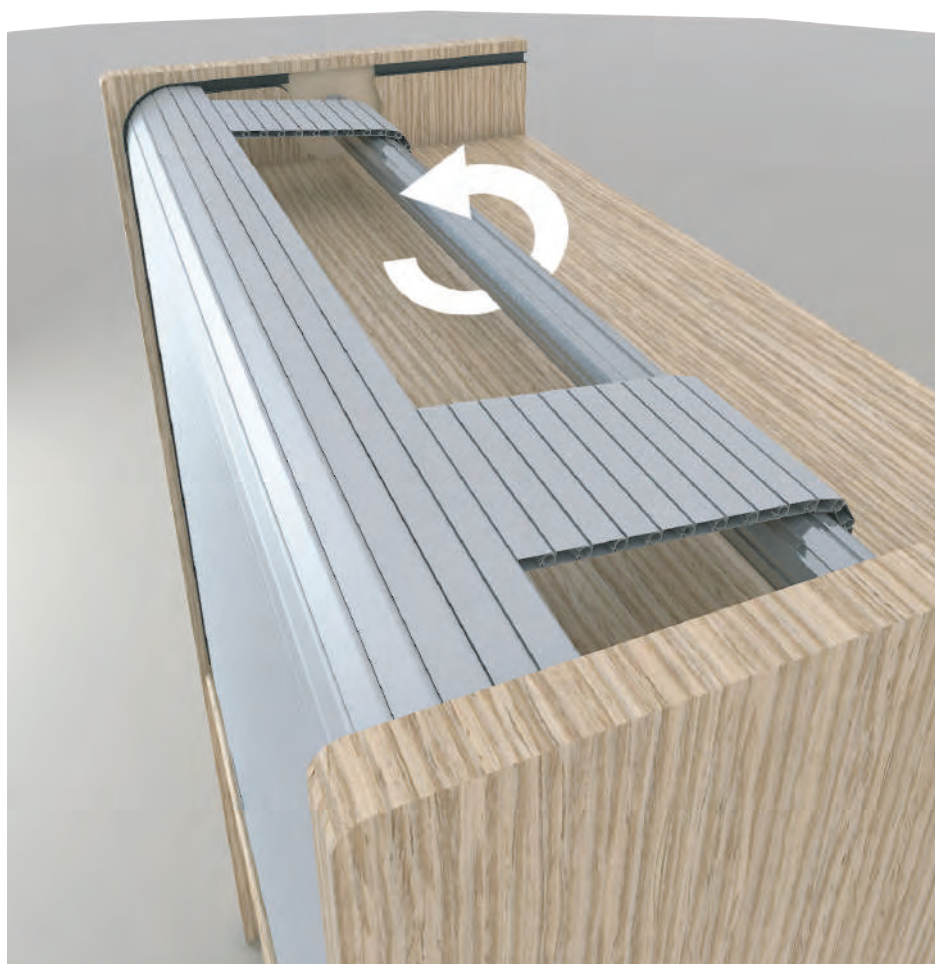
FAR SCENDERE LA SERRANDA
VERSO LA PARTE ANTERIORE
FINO A CHIUDERLA
COMPLETAMENTE



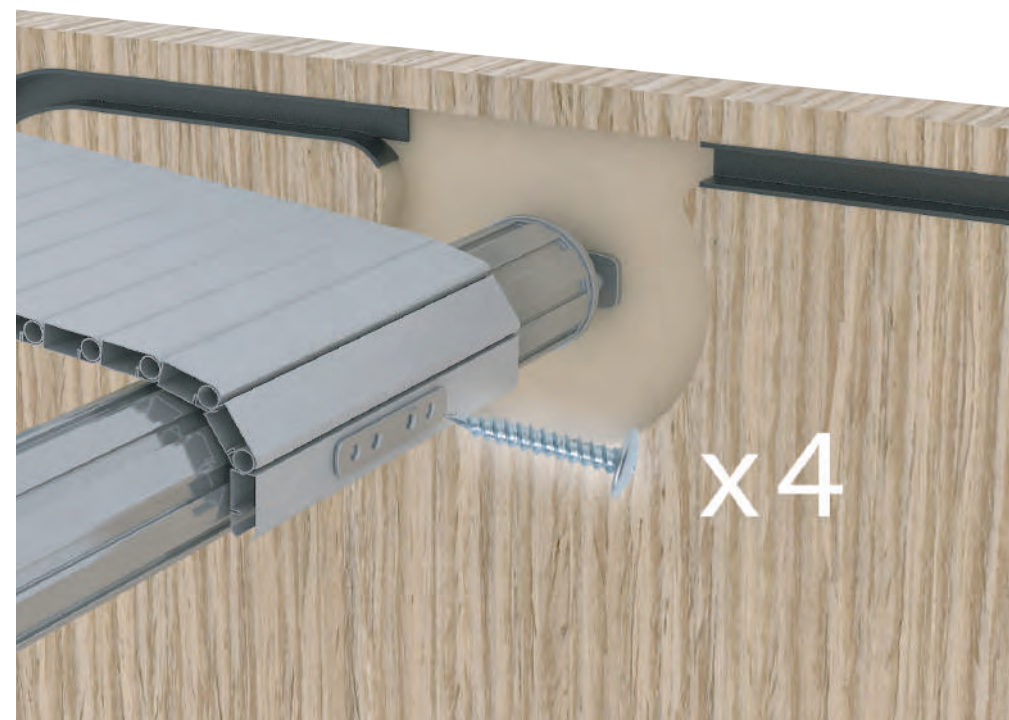
CARICARE LA MOLLA DEL
TUBO AVVOLGITORE,
FACENDOGLI COMPIERE 7
GIRI NEL SENSO INDICATO
DALLE FRECCHE.

(fare attenzione a non far
scaricare la molla del tubo
mentre si eseguono le
operazioni successive)

32



33



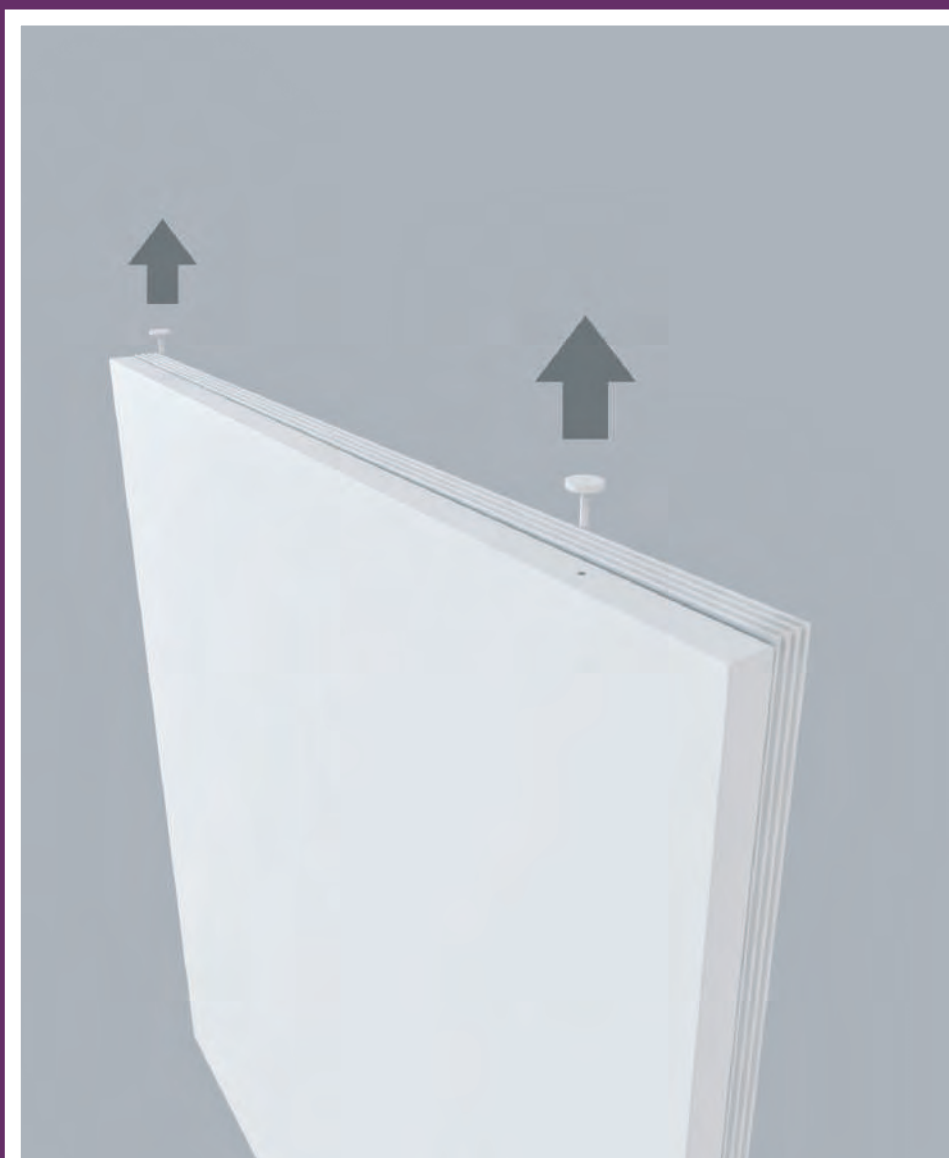
x4



MONTAGGIO DEL FRIGO (DOVE PREVISTO)

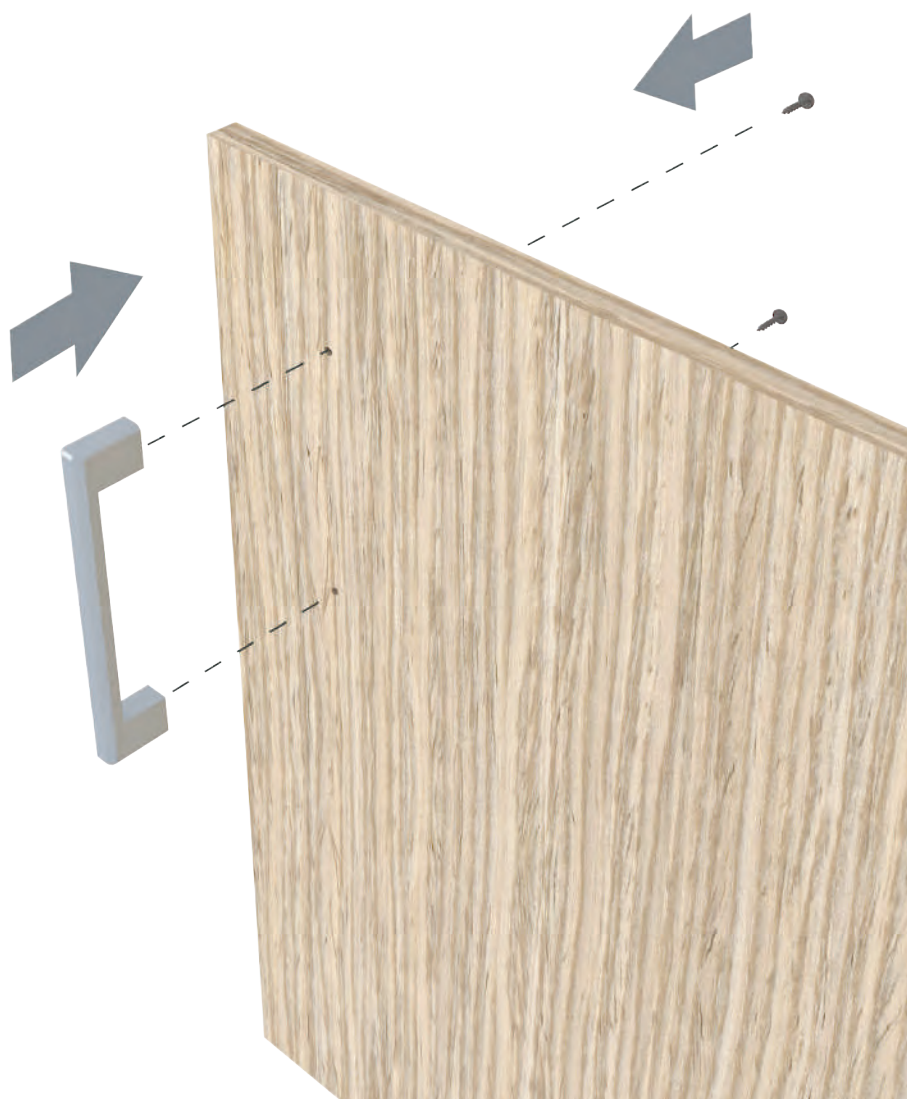
TOGLIERE I TAPPI IN PLASTICA
DELL'ANTA DEL FRIGORIFERO
SIA NELLA PARTE SUPERIORE
CHE NELLA PARTE INFERIORE
ED INSERIRE NEI FORI LE
APPOSITE VITI CON DOPPIO
FILETTO, FACENDO SPORGERE
LA PARTE FILETTATA

34



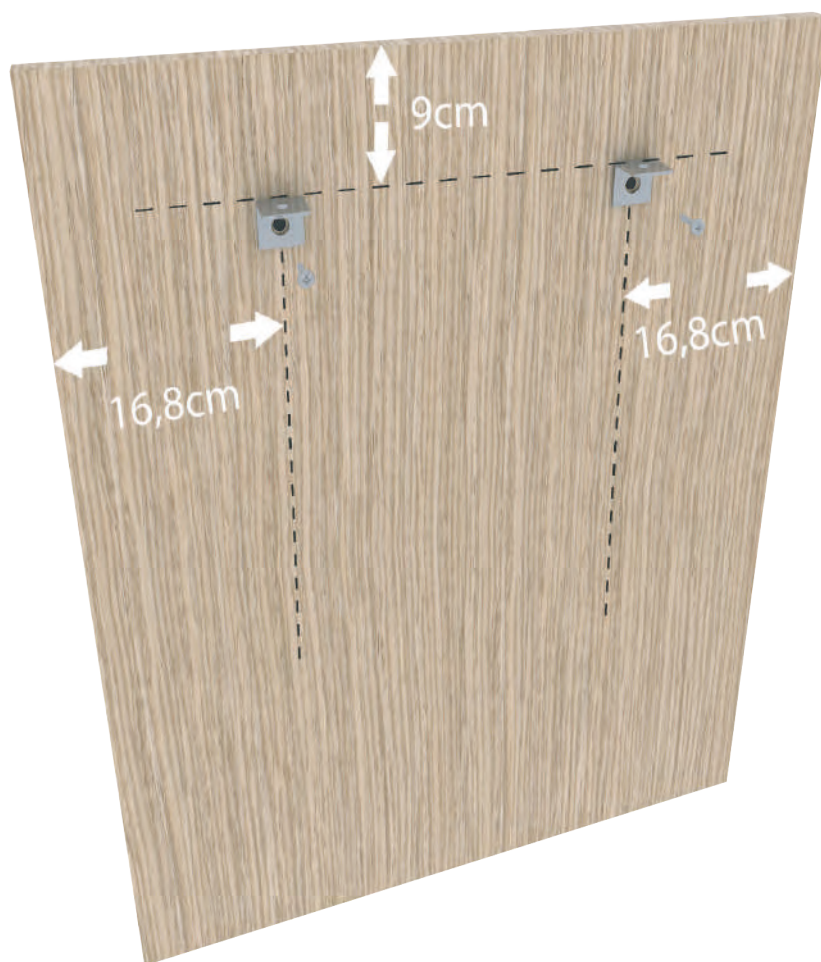
35

**MONTARE LA MANIGLIA
DELL'ANTA IN LEGNO DEL
FRIGORIFERO E NELLE ALTRE
BASI, UTILIZZANDO LE VITI IN
DOTAZIONE**



**FISSARE NELLA PARTE
SUPERIORE DELL'ANTA IN
LEGNO DEL VANO FRIGO, I
DUE PIASTRINI, COME
INDICATO IN FIGURA**

36





37

**MONTARE L'ANTA IN LEGNO
SULL'ANTA DEL FRIGORIFERO
AGGANCIANDO I DUE
PIASTRINI AD ELLE SULLE
DUE VITI INSERITE AI PUNTI
PRECEDENTI**



38



39

MONTAGGIO DEL LAVELLO



CENTRARE IL LAVELLO SUL FORO DEL TOP E INSERIRE I GANCI SOTTO AL LAVELLO NELLE APPOSITE ASOLE (fig.1), POI AGENDO SULLE VITI DEI GANCI, FISSARLI SOTTO IL TOP (fig.2) IN MODO DA FAR ADERIRE IN MANIERA UNIFORME LA GUARNIZIONE DEL LAVELLO CON IL TOP

DOPO IL LAVELLO, MONTARE ANCHE IL PIANO COTTURA (istruzioni specifiche all'interno del pacco)



40

41

MONTAGGIO DELLA CAPPA

FARE UN FORO PASSANTE
NELLA SCHIENA DEL MOBILE
DEL DIAMETRO DI 10mm A
5cm SOPRA IL RIPIANO, PER
IL PASSAGGIO DEL CAVO
ELETTRICO DELLA CAPPA

INSERIRE LA GRIGLIA DI
AREAZIONE



INSERIRE LA CAPPA NEL
VANO DEL RIPIANO, DA
SOTTO COME INDICATO IN
FIGURA.



42

43

APRIRE LA BASE DELLA CAPPA
PER ACCEDERE AI FORI PER IL
FISSAGGIO DEL RIPIANO



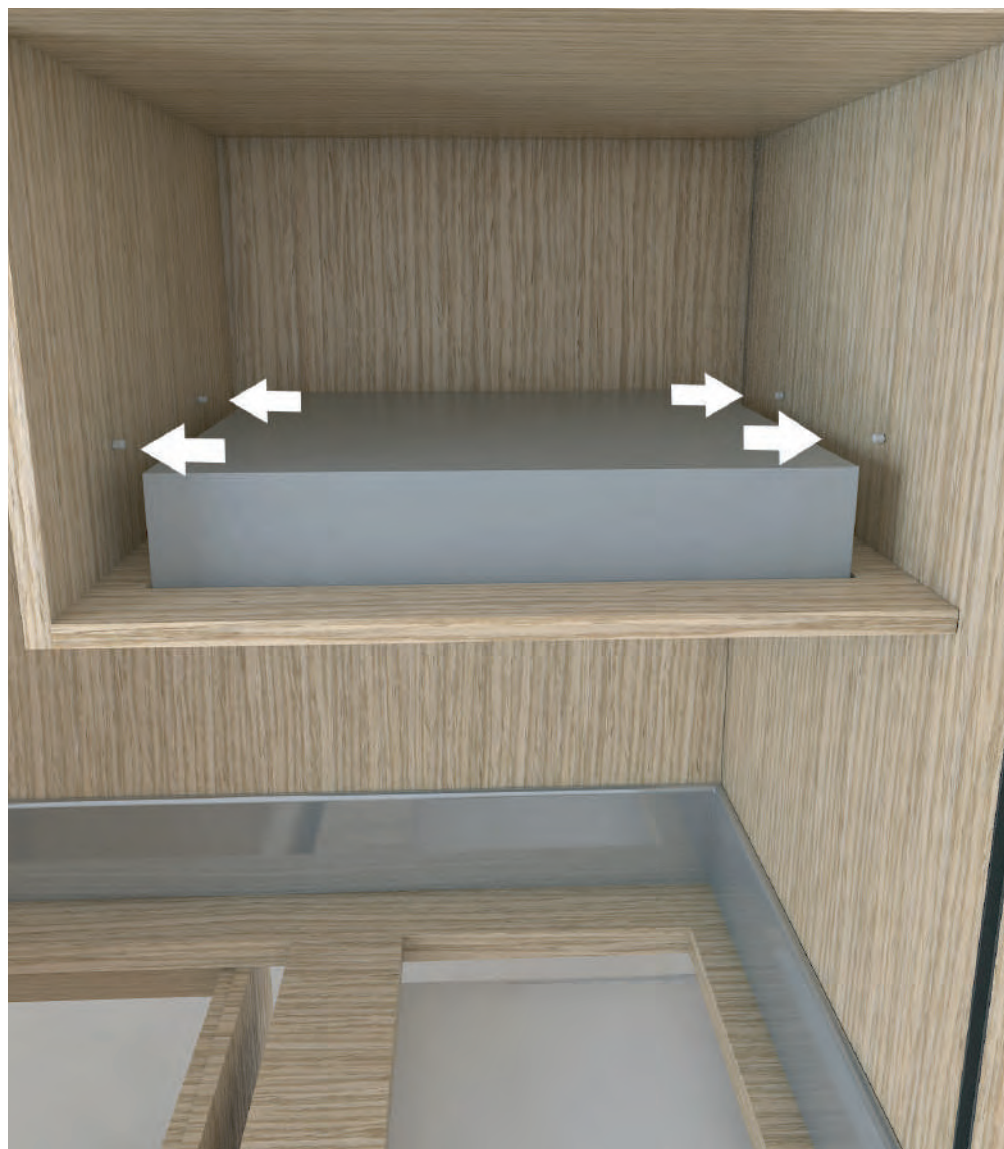
FISSARE LA CAPPA AL RIPIANO
CON 4 VITI AUTOFILETTANTI DI
LUNGHEZZA 16mm



44

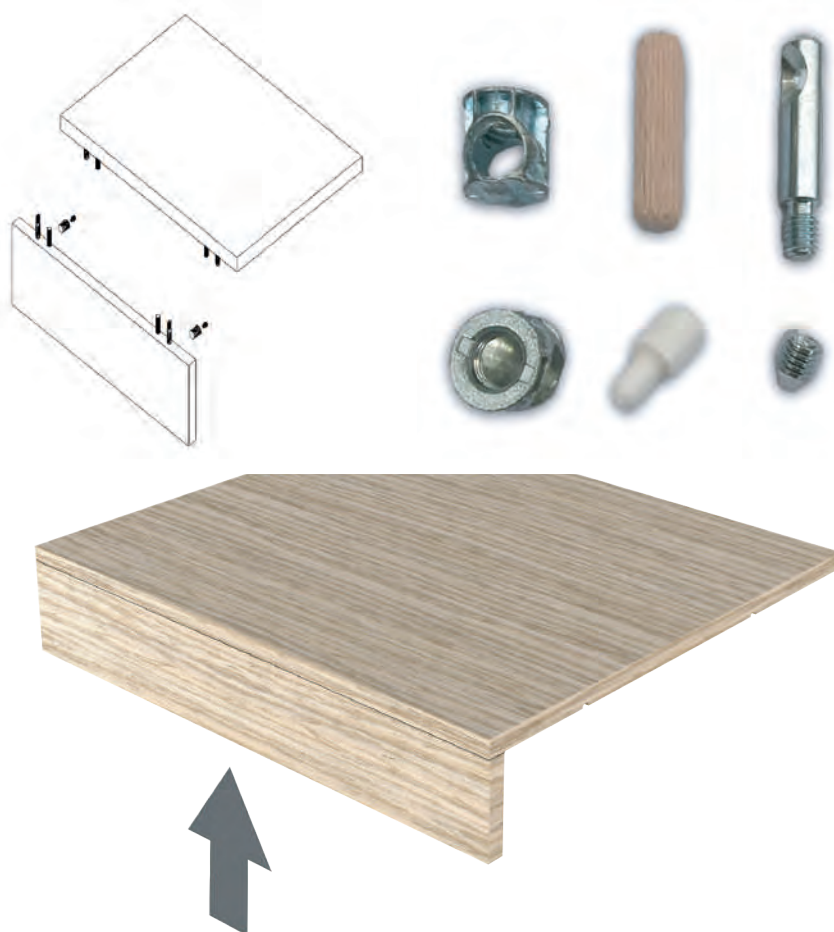
45

**FISSARE I 4 REGGIPIANI SUI
FIANCHI ALL'INTERNO DEL
VANO DELLA CAPPA NEI FORI
PREDISPOSTI**



**UNIRE TRA LORO IL
FRONTALE ED IL RIPIANO
SUPERIORE COPRI-CAPPA
UTILIZZANDO LA
FERRAMENTA IN DOTAZIONE**

46



47

INSERIRE L'ELEMENTO
PRECEDENTEMENTE
ASSEMBLATO SOPRA LA
CAPPA FACENDO ATTENZIONE
AD INSERIRE I 4 REGGIPIANI
NELLE APPOSITE SEDI CREATE
ALL'INTERNO DELLA DEL
RIPIANO SUPERIORE



FISSARE LA GRIGLIA DELLO
SCOLA-PIATTI

48



49

CON LE VITI AUTOFIETTANTI,
FISSARE LA BASE SOTTO-
LAVELLO AL FIANCO DEL
MONOBLOCCO

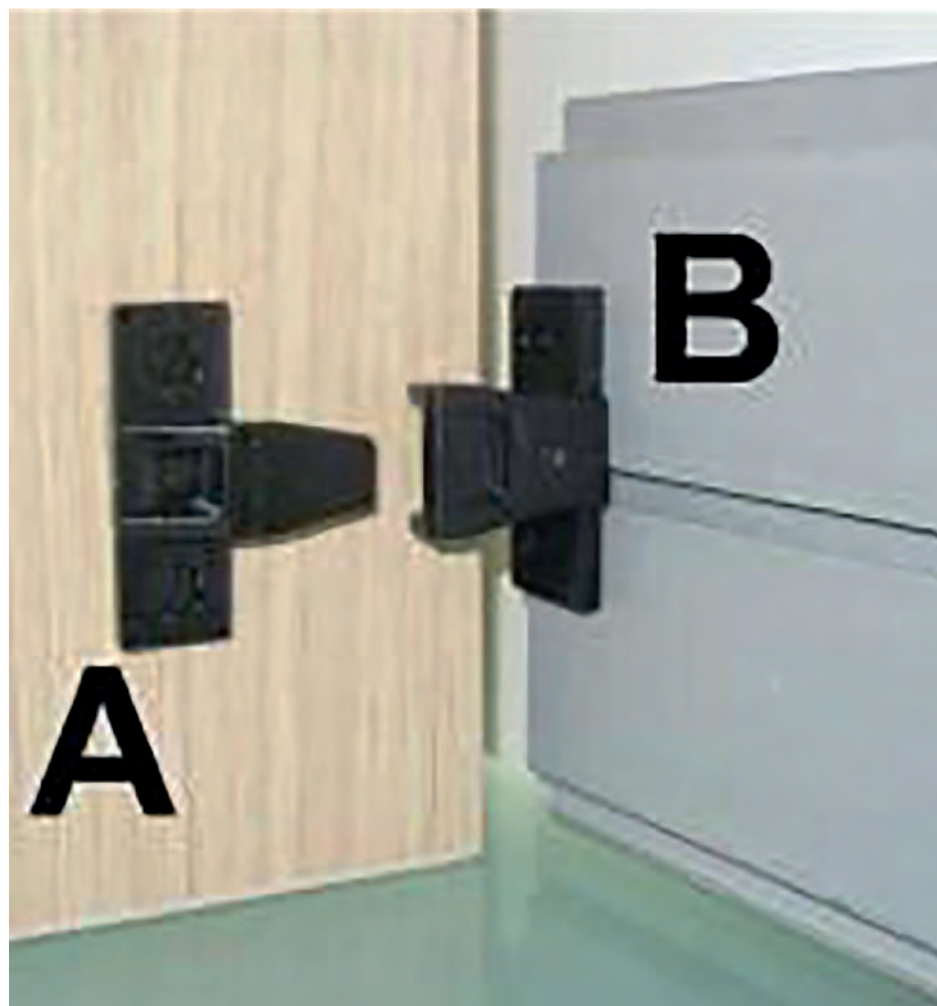
MONTARE LO ZOCCOLO
FISSANDOLO AI PIEDINI
MEDIANTE GLI APPOSITI GANCI
IN DOTAZIONE

DALLA PARTE DEL
FRIGORIFERO, LO ZOCCOLO VA
BLOCCATO AL FIANCO DEL
MONOBLOCCO UTILIZZANDO I
DUE SUPPORTI (A) E (B) CHE SI
INCASTRANO A BAIONETTA.

IL SUPPORTO (A) VA FISSATO
CON DUE VITI ALL'INTERNO DEL
FIANCO.

IL SUPPORTO (B) VA
FISSATO SULLO ZOCCOLO
NELLA PARTE INTERNA CON
DUE VITI, O MEGLIO CON DELLA
COLLA A CALDO.

50



51

SILICONARE BENE IL PERIMETRO DEL TOP SUI TRE LATI COME IN FIGURA

INSERIRE LA PROTEZIONE IN ACCIAIO APPLICANDO DEL SILICONE SULLA SUPERFICIE A CONTATTO CON LA SCHIENA E I FIANCHI DEL MONOBLOCCO MONTARE GLI ALTRI ACCESSORI INTERNI, PIANO COTTURA, SCOLAPIATTI, PATTUMIERA E BARRA APPENDI-MESTOLO SE PREVISTA, EFFETTUARE I COLLEGAMENTI AGLI IMPIANTI IDRICO-ELETTRICO E ALLO SCARICO. IL MONOBLOCCO ORA E' PRONTO PER L'USO.

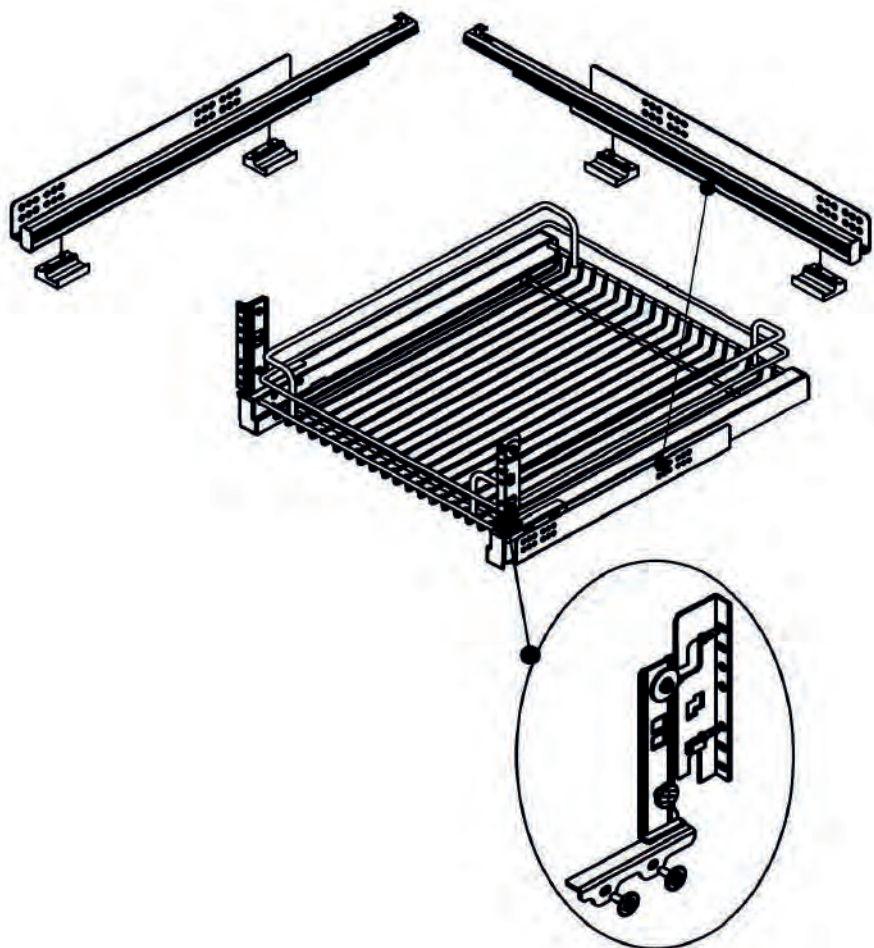
52



53

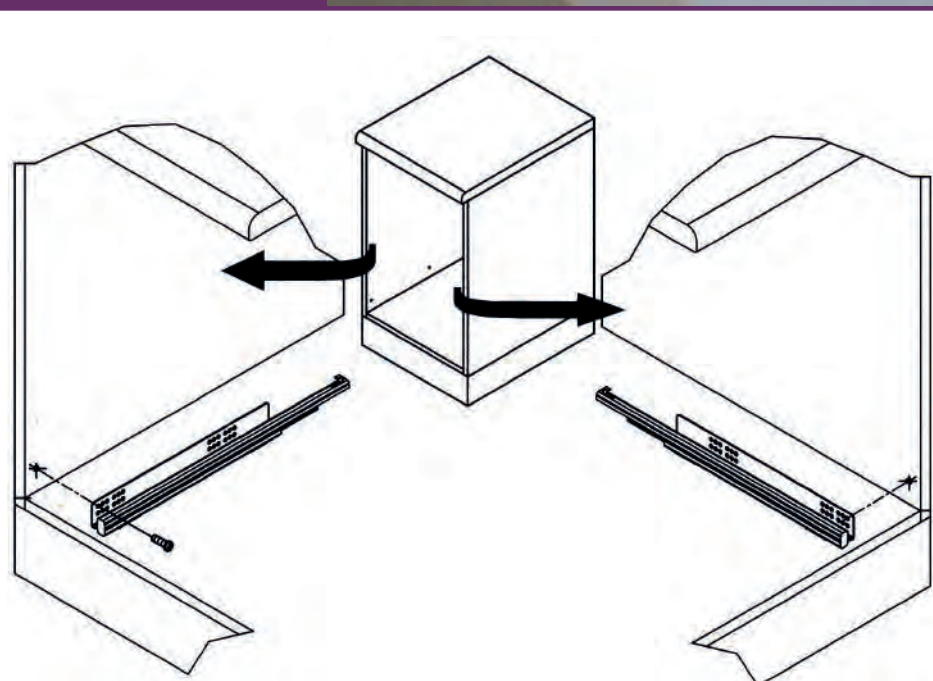
MONTAGGIO DEL CESTONE

INSERIRE AD INCASTRO I 4 PATTINI SOTTO LE GUIDE (2 su ogni guida) COME INDICATO IN FIGURA



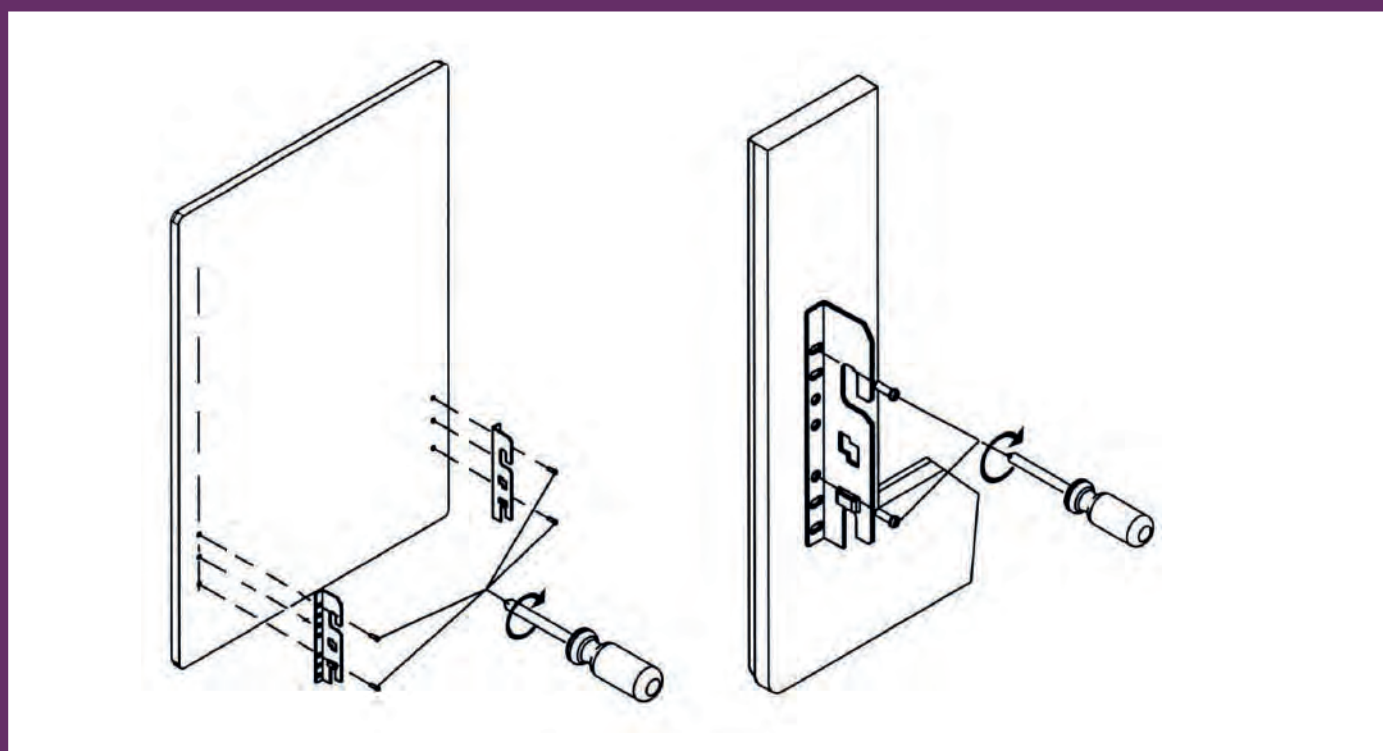
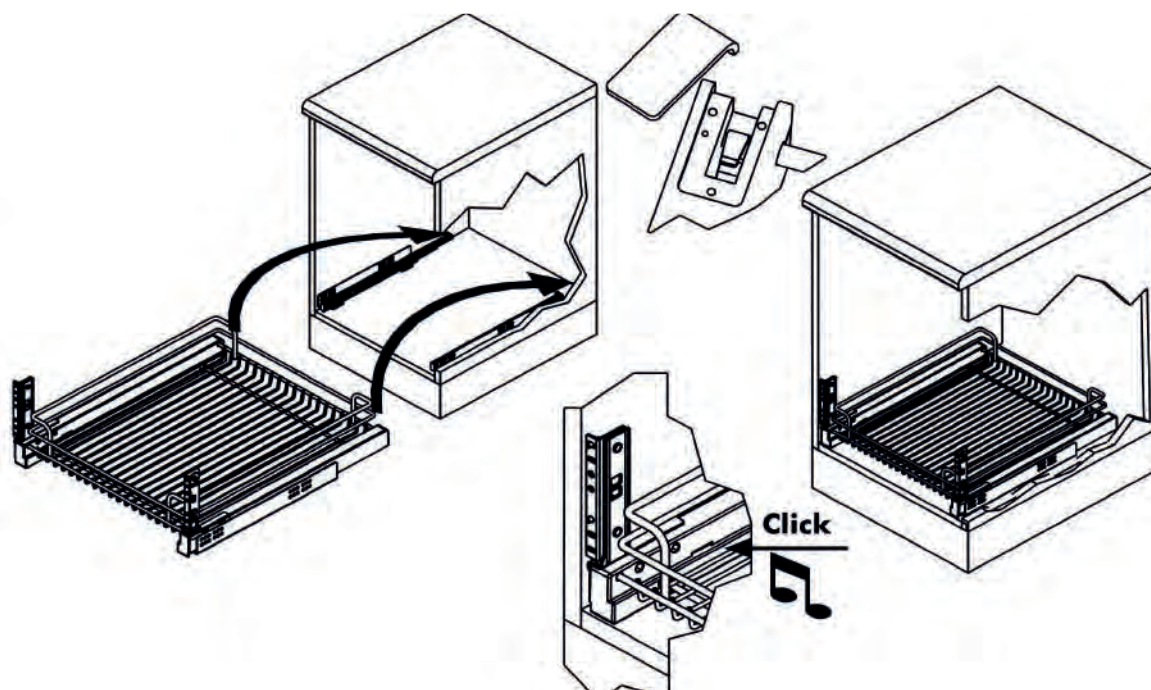
FERMARE LA GUIDA CON UNA PRIMA VITE SUL PREFORO PRDISPOSTO SUL FIANCO, COME INDICATO IN FIGURA, POI FISSARE LA GUIDA CON UNA SECONDA O PIU' VITI SUL FIANCO O SULLA BASE. ESEGUIRE LA STESSA OPERAZIONE SULL'ALTRO FIANCO DEL MOBILE

54



**INSERIRE AD INCASTRO IL CESTO
SULLE GUIDE APPENA MONTATE,
SEGUENDO LE INDICAZIONI
RIPORTATE NELLA FIGURA**

55



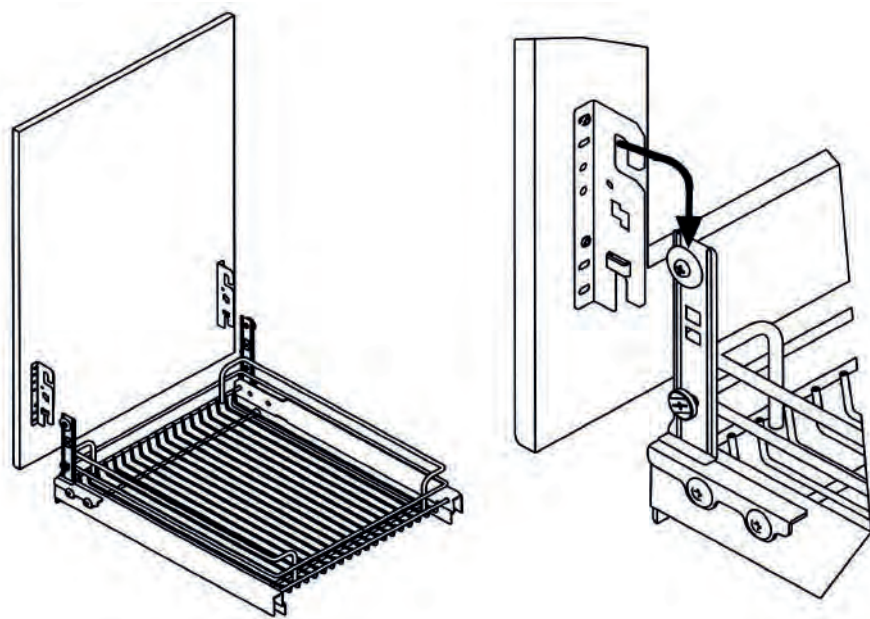
56

**MONTARE LE DUE PIASTRE SULL'ANTA
DEL CESTO COME INDICATO IN FIGURA,
LA POSIZIONE E' DETERMINATA DAI
PREFORI PREDISPOSTI**

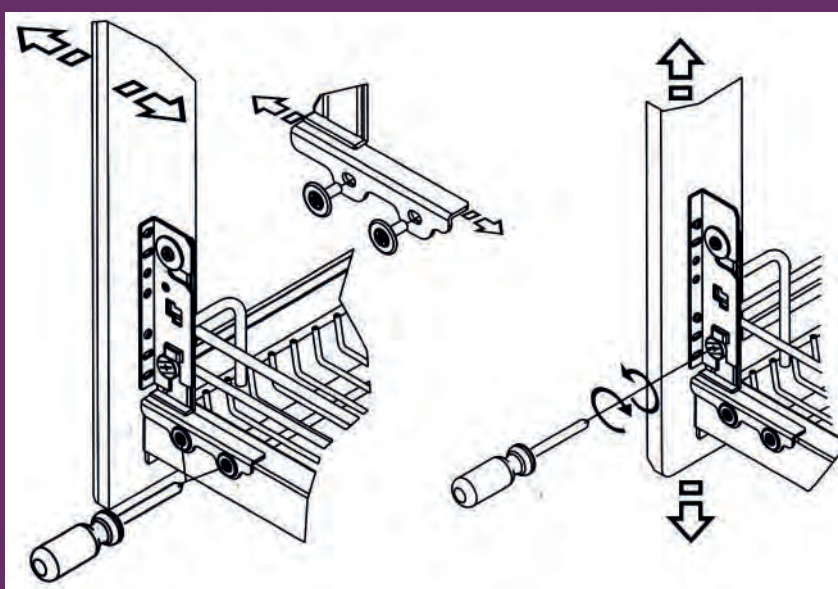
57

REGOLAZIONE DELL'ANTA

AGGANCIARE LE PIASTRE MONTATE SULL'ANTA NELLE STAFFE DEL CESTO

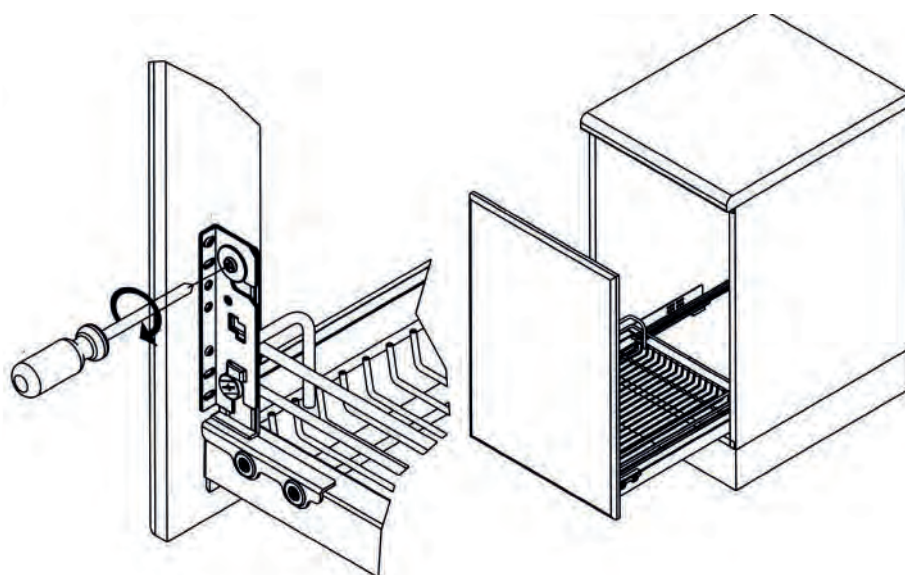


SI PUO' REGOLARE LA POSIZIONE DELL'ANTA PER CENTRARLA BENE CON IL VANO, AGENDO SULLE APPOSITE VITI INDICATE NELLA FIGURA



A QUESTO PUNTO, FISSARE BENE L'ANTA SERRANDO LE VITI LATERALI INDICATE NELLA FIGURA. MONTARE LA MANIGLIA, LA POSIZIONE E' DETERMINATA DAI PREFORI PREDISPOSTI ALL'INTERNO DELL'ANTA.

58





[SoluzioniSalvaSpazio.it](https://www.soluzionisalvaspazio.it)

info@soluzionisalvaspazio.it



+39 06 22 77 2112



+39 338 60 76 901