

SOLUZIONI  
**SALVA  
SPAZIO**



ISTRUZIONI  
PER IL  
MONTAGGIO



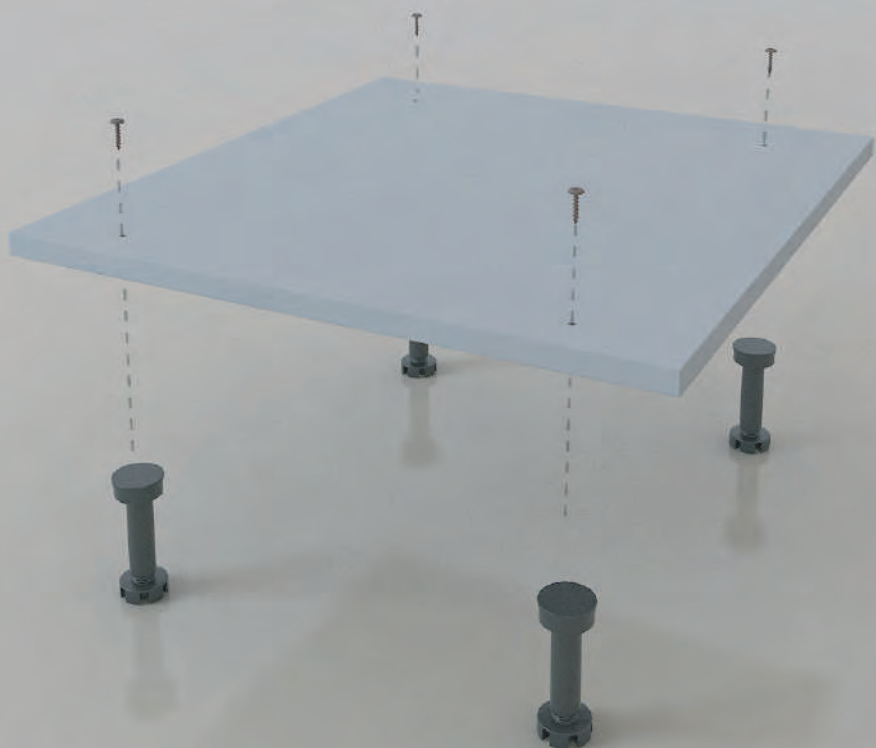
**MINICUCINA**  
Codice:

**BRIANZA.43**

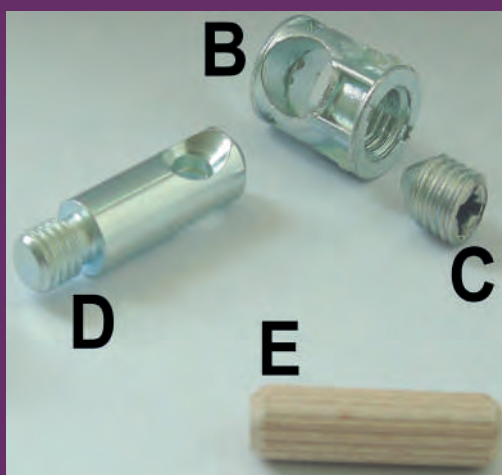
# 01

## BASE SOTTOLAVELLO

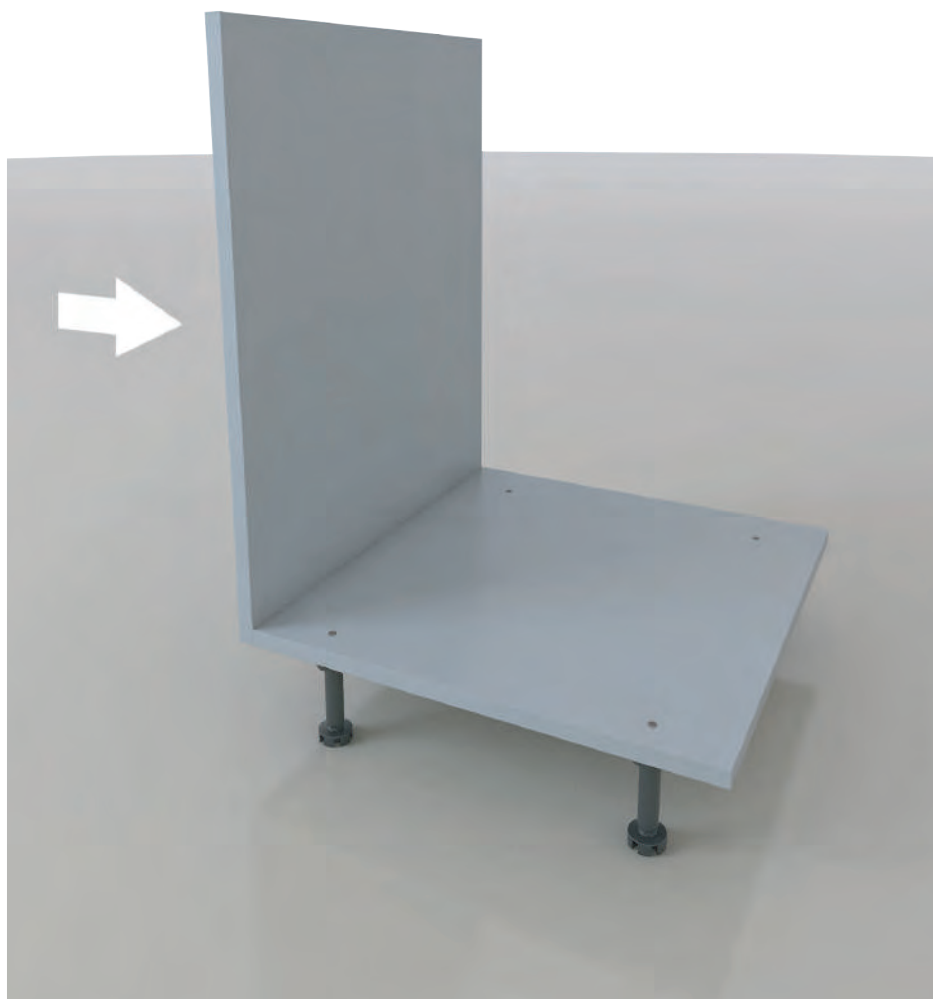
MONTARE I PIEDINI  
REGOLABILI SOTTO LA  
BASE FISSANDOLI CON LE  
VITI IN DOTAZIONE



FISSARE IL FIANCO SINISTRO  
ALLA BASE MEDIANTE LE  
APPOSITE GIUNZIONI

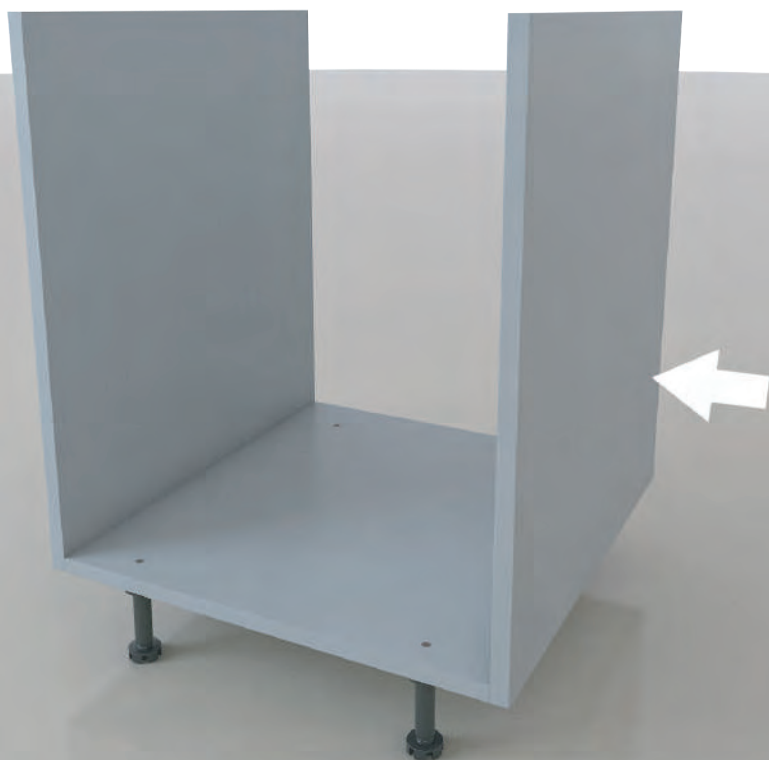


# 02



**03**

**FISSARE ALLO STESSO  
MODO IL FIANCO DX**



**MEDIANTE LA FERRAMENTA  
IN DOTAZIONE, FISSARE LA  
FASCETTA NELLA PARTE  
ANTERIORE**

**04**



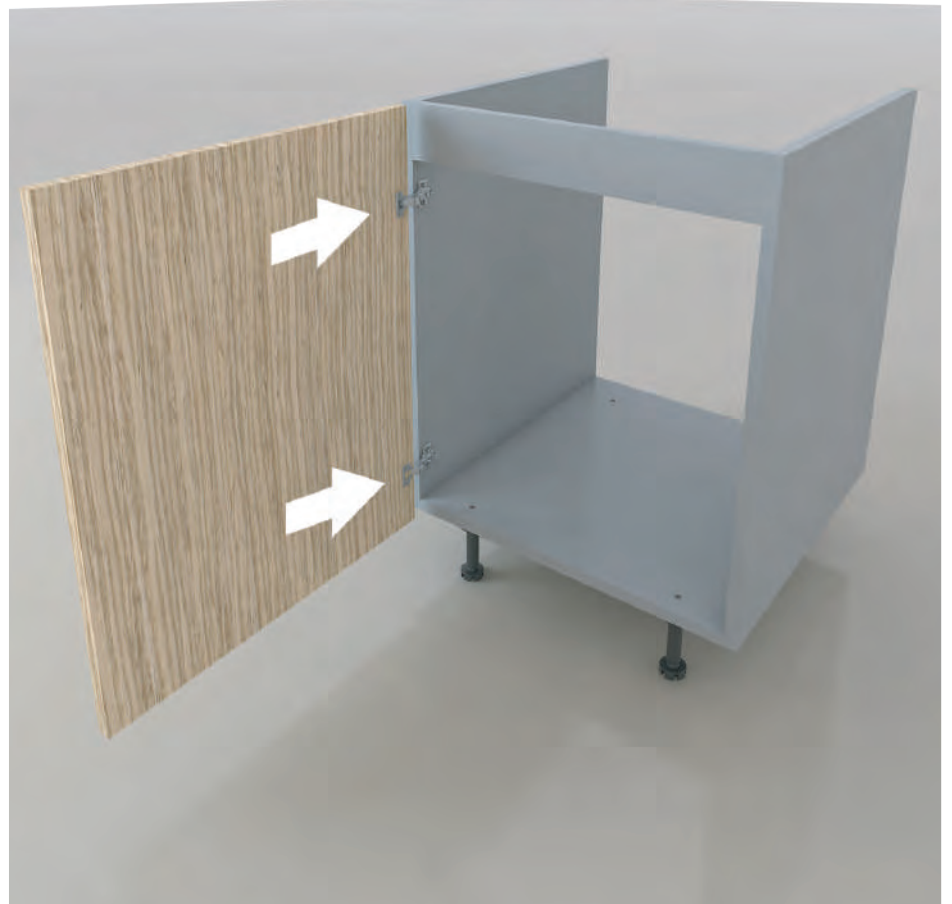
**05**

**MONTARE LE BASETTE SUL  
FIANCO DELLA BASE, LE  
CERNIERE SULL'ANTA**



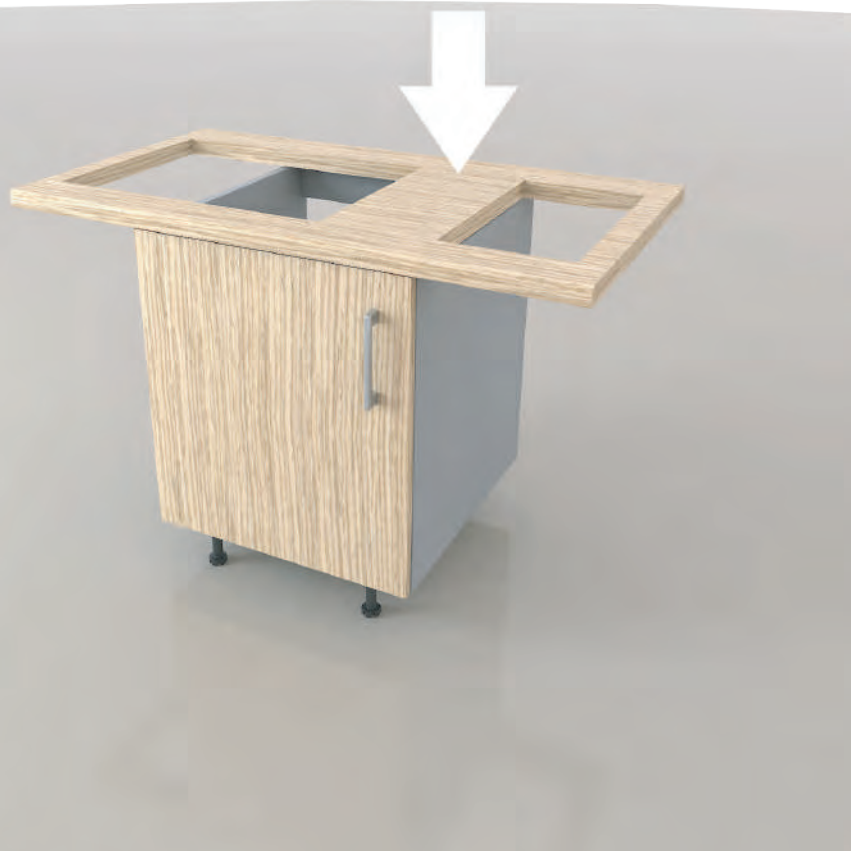
**FISSARE L'ANTA AL  
FIANCO INSERENDO LE  
CERNIERE SULLE BASETTE**

**06**



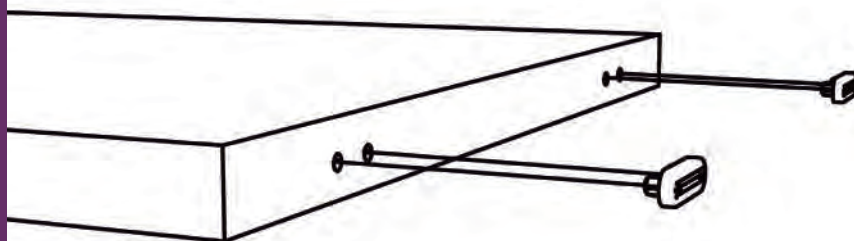
07

APPOGGIARE IL TOP  
ALLA BASE



INSERIRE AD INCASTRO I  
DUE PIEDINI IN PLASTICA  
SU OGNI FIANCO DEL  
MONOBLOCCO

I FORI SONO GIÀ FATTI MA  
RICOPERTI DALLA LAMINA  
DI RIVESTIMENTO

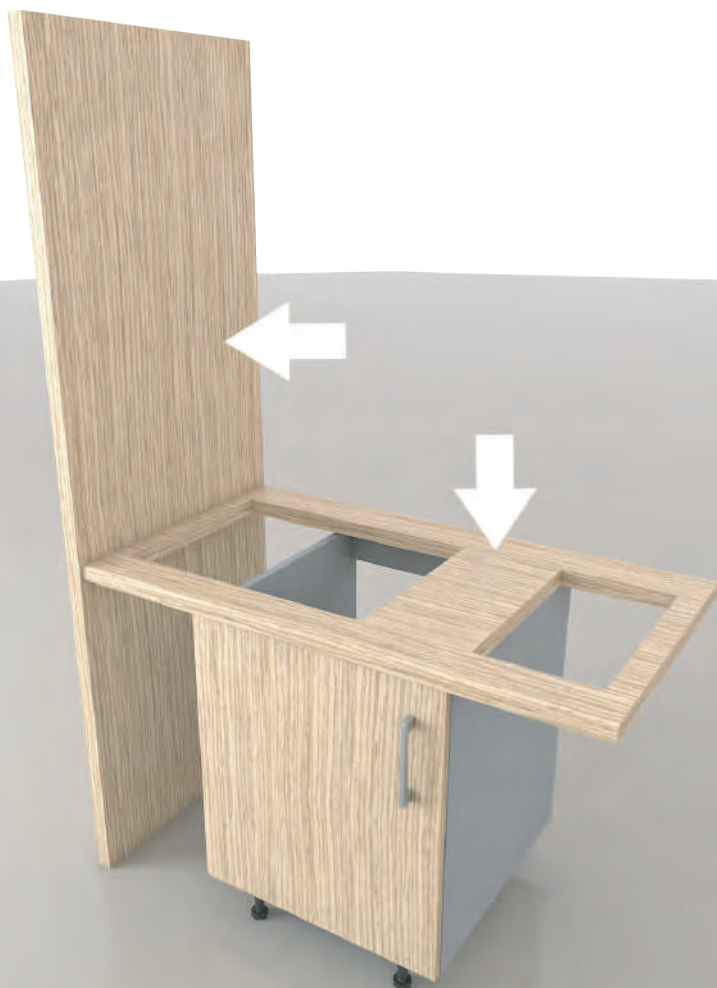


08



09

FISSARE IL FIANCO  
SINISTRO CON IL TOP



MONTARE LA SCHIENA  
FACENDO RIMANERE LO  
SCASSO PER LA GRIGLIA  
NELLA PARTE SUPERIORE,  
POI MONTARE AD  
INCASTRO LA GRIGLIA  
NELL'APPOSITO SCASSO.

10



11

POSIZIONARE E FISSARE AL FIANCO IL CAPPELLO DEL MONOBLOCCO, POI LA FASCIA DI COLLEGAMENTO DEI FIANCHI, FISSANDOLA IN BASSO SUL RETRO DEL FIANCO

POSIZIONARE E FISSARE IL FIANCO AL TOP E AL CAPPELLO DEL MONOBLOCCO

12



13

**MONTARE IL RIPIANO DI  
SOSTEGNO DELLA CAPPA  
UTILIZZANDO LA  
FERRAMENTA IN DOTAZIONE**

**LA FORATURA DELLA  
FERRAMENTA DEVE  
RIMANERE NELLA PARTE  
SUPERIORE DEL RIPIANO**

**MONTARE IL DIVISORIO  
VERTICALE UTILIZZANDO LA  
FERRAMENTA IN  
DOTAZIONE**

14





15

SILICONARE BENE IL  
PERIMETRO DEL TOP  
SUI 3 LATI



INSERIRE LA PROTEZIONE  
IN ACCIAIO APPLICANDO  
DEL SILICONE SULLA  
SUPERFICIE  
A CONTATTO CON LO  
SCHIENALE E I FIANCHI DEL  
MONOBLOCCO

16



17

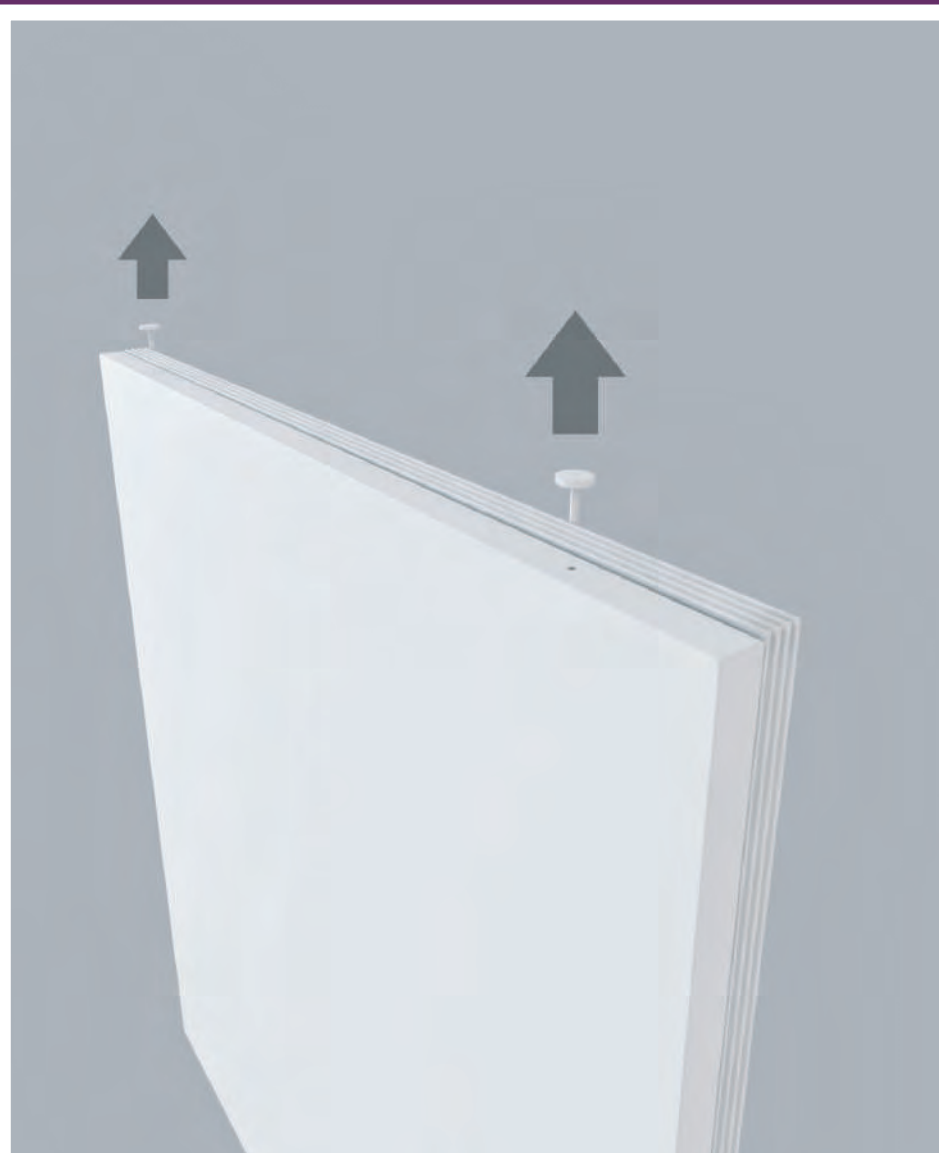
**MONTARE LA VASCHETTA E  
LE GRIGLIE DELLO  
SCOLAPIATTI UTILIZZANDO  
LA FERRAMENTA IN  
DOTAZIONE**

**MONTARE GLI ACCESSORI  
INTERNI: PIANO COTTURA,  
LAVELLO, MISCELATORE E LA  
PATTUMIERA SOTTO AL  
LAVELLO, UTILIZZANDO LA  
FERRAMENTA IN DOTAZIONE**

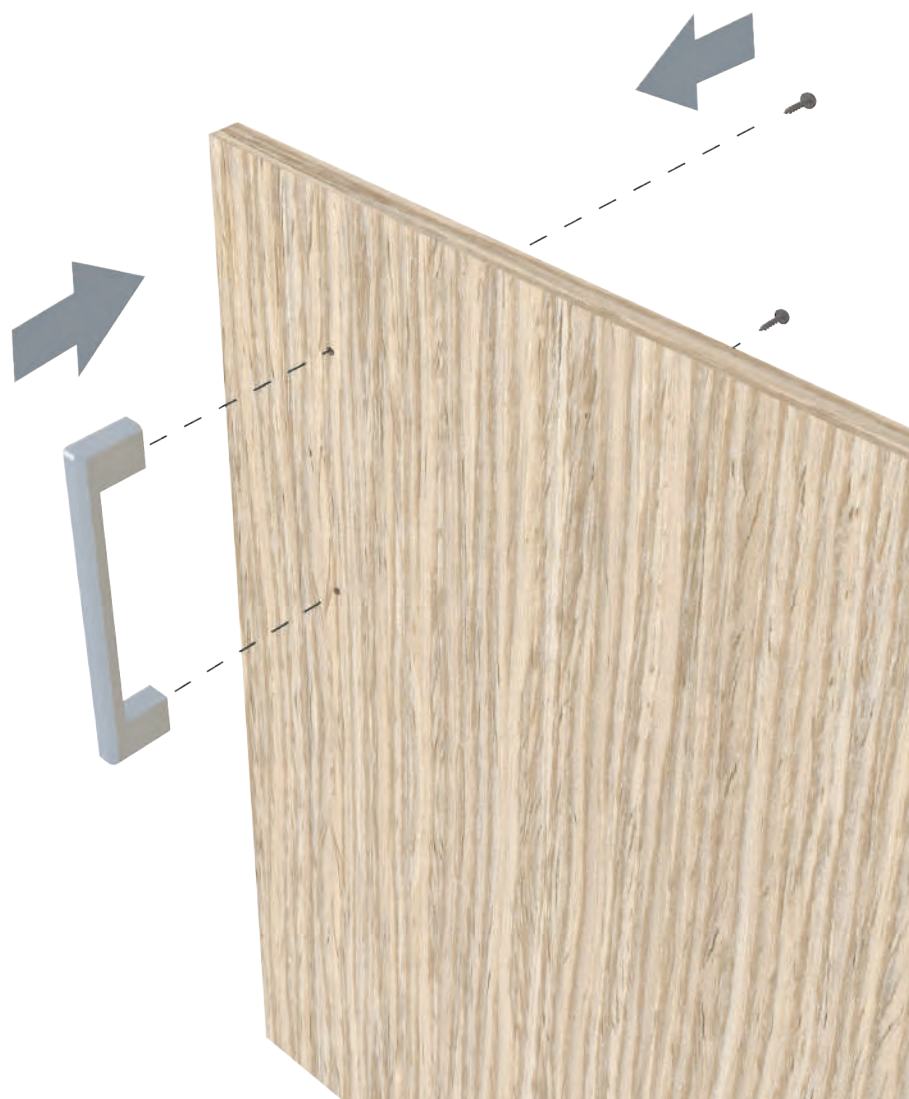
## MONTAGGIO FRIGO

**TOGLIERE I TAPPI IN  
PLASTICA DALL'ANTA DEL  
FRIGORIFERO NELLA PARTE  
SUPERIORE ED INFERIORE,  
INSERIRE NEI FORI LE  
APPOSITE VITI CON DOPPIO  
FILETTO FACENDO  
SPORGERE LA PARTE  
FILETTATA PIU' CORTA**

18



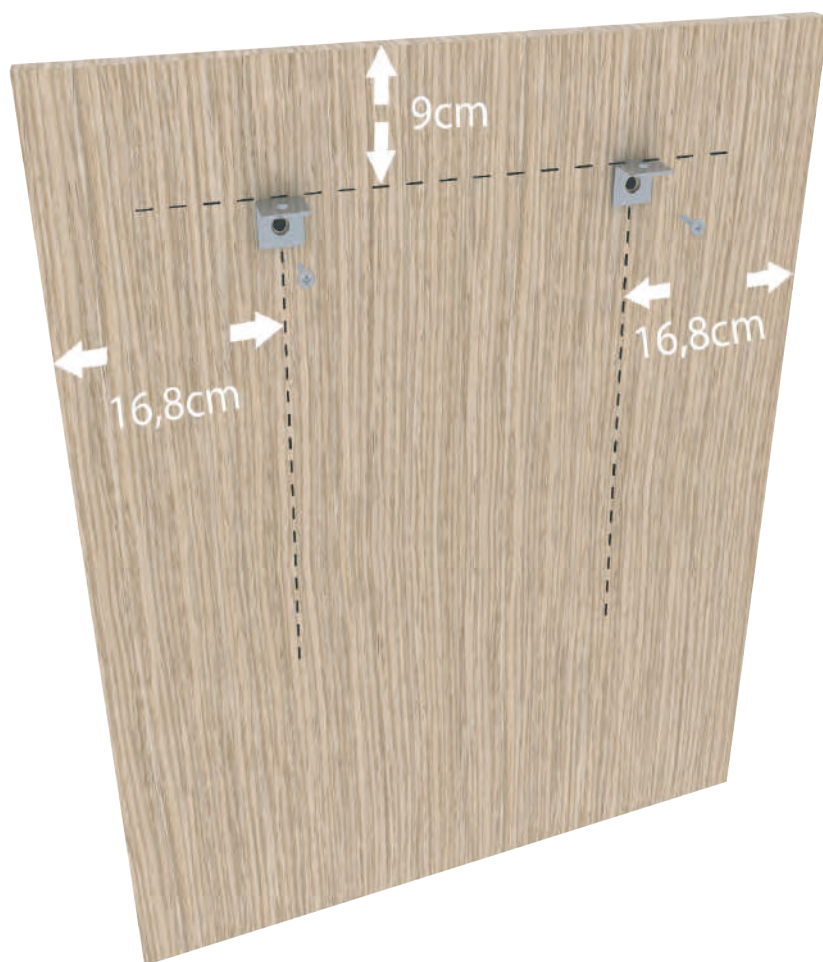
# 19



**MONTARE LA MANIGLIA  
NELL'ANTA LEGNO  
UTILIZZANDO LE VITI IN  
DOTAZIONE**

**FISSARE NELLA PARTE  
SUPERIORE DELL'ANTA  
LEGNO DEL VANO FRIGO,  
I DUE PIASTRINI COME  
INDICATO IN FIGURA**

# 20

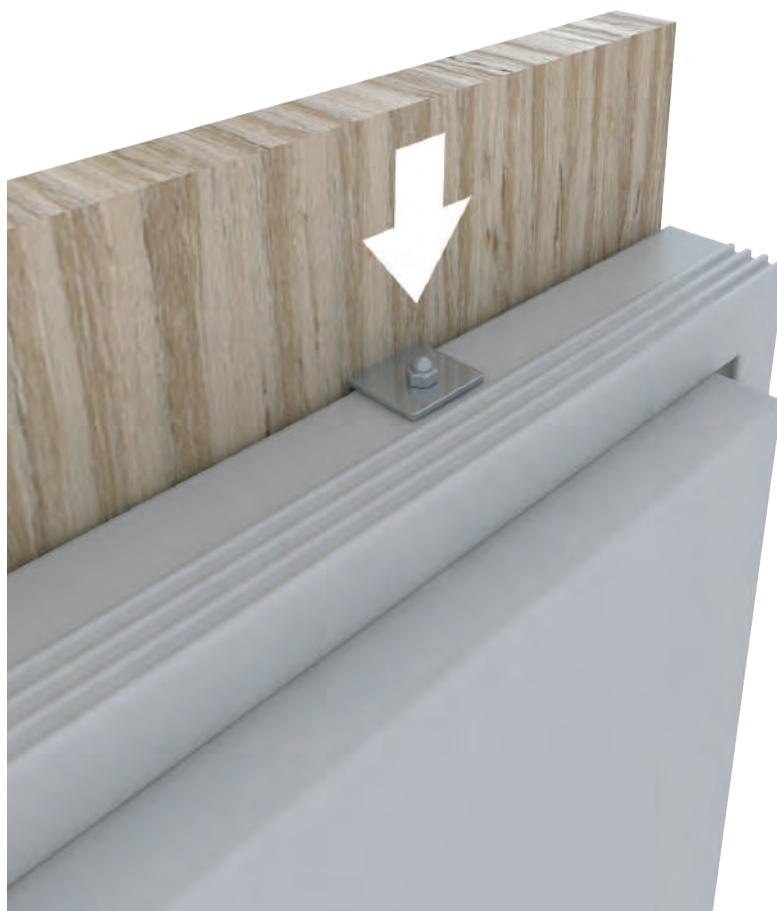




21

**MONTARE L'ANTA DEL  
MONOBLOCCO  
SULL'ANTA DEL  
FRIGORIFERO,  
AGGANCIANDO I DUE  
PIASTRINI A "ELLE"  
SULLE DUE VITI  
PRECEDENTEMENTE  
INSERITE**

22





**23**

**POSIZIONATA L'ANTA IN LEGNO,  
FISSARE I DUE PIASTRINI NELLA  
PARTE INFERIORE PER IL FISSAGGIO  
SULL'ANTA DEL FRIGORIFERO**

**INSERIRE IL FRIGORIFERO  
ALL'INTERNO DEL VANO E  
FISSARLO CON DUE  
PIASTRINI AD ELLE SUI  
DUE FIANCHI**

**24**



# 25

## MONTAGGIO DELLA CAPPA

**PRIMA DI FISSARE LA CAPPA, FARE UN FORO PASSANTE NELLA SCHIENA DEL MOBILE DEL DIAMETRO DI 10mm A 5cm SOPRA IL RIPIANO, PER IL PASSAGGIO DEL CAVO ELETTRICO DELLA CAPPA**

**INSERIRE LA CAPPA NEL VANO DEL RIPIANO, DA SOTTO COME INDICATO IN FIGURA**

**INSERIRE LA GRIGLIA DI AERAZIONE**



# 26



**27**

**APRIRE LA BASE DELLA CAPP  
PER ACCEDERE AI FORI PER IL  
FISSAGGIO SUL RIPIANO**

**FISSARE LA CAPP  
AL  
RIPIANO CON 4 VITI  
AUTOFILETTANTI DI  
LUNGHEZZA 16 MM**

**28**

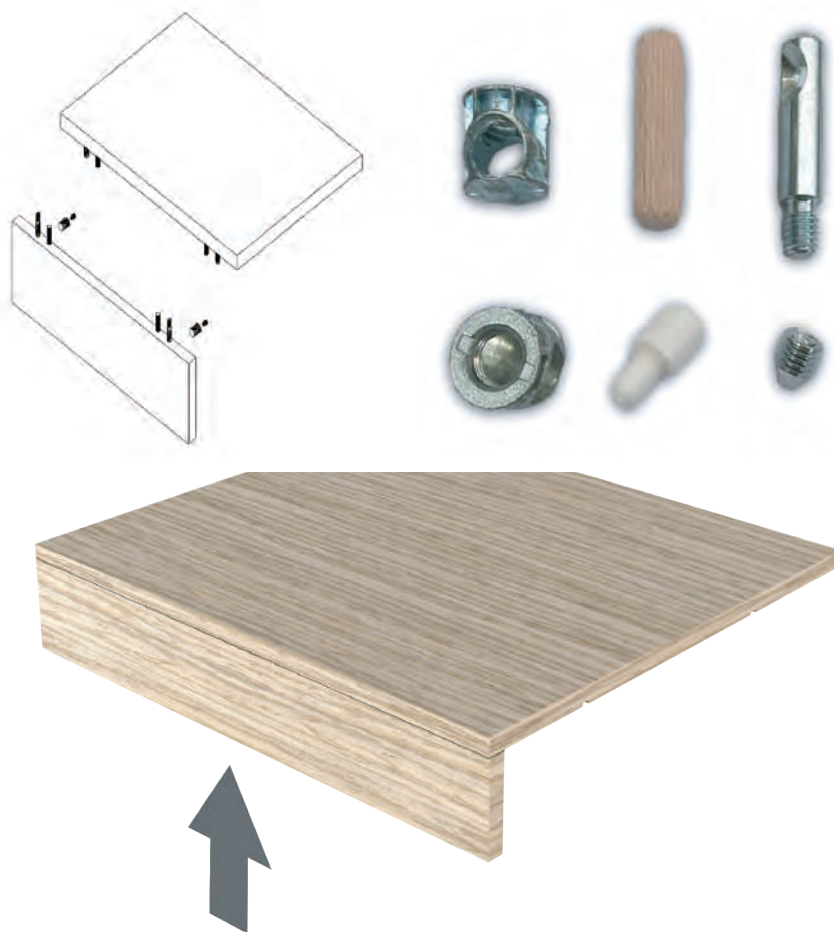


# 29

**FISSARE I 4 REGGIPIANI SUI  
FIANCHI ALL'INTERNO DEL  
VANO DELLA CAPPA NEI FORI  
PREDISPOSTI**



**UNIRE TRA LORO IL  
FRONTALE  
ED IL RIPIANO SUPERIORE  
COPRICAPPA UTILIZZANDO  
LA FERRAMENTA IN  
DOTAZIONE**



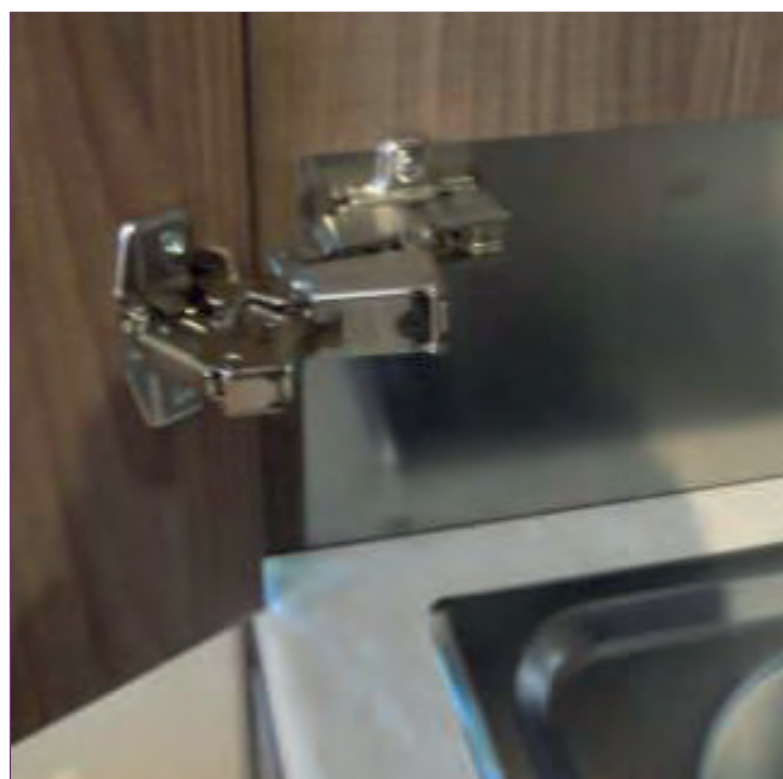
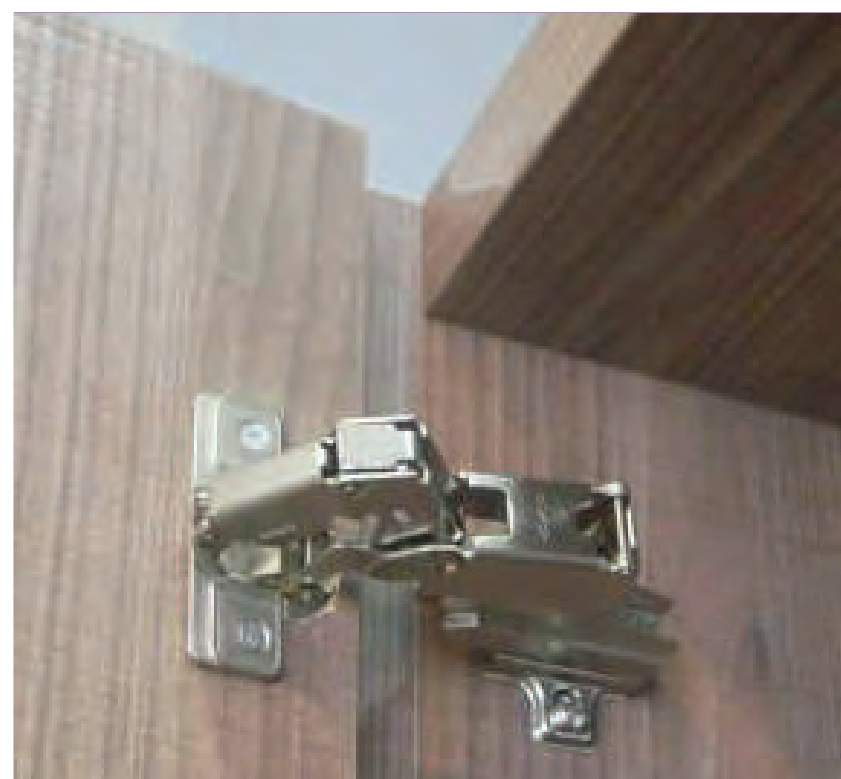
# 30



# 31

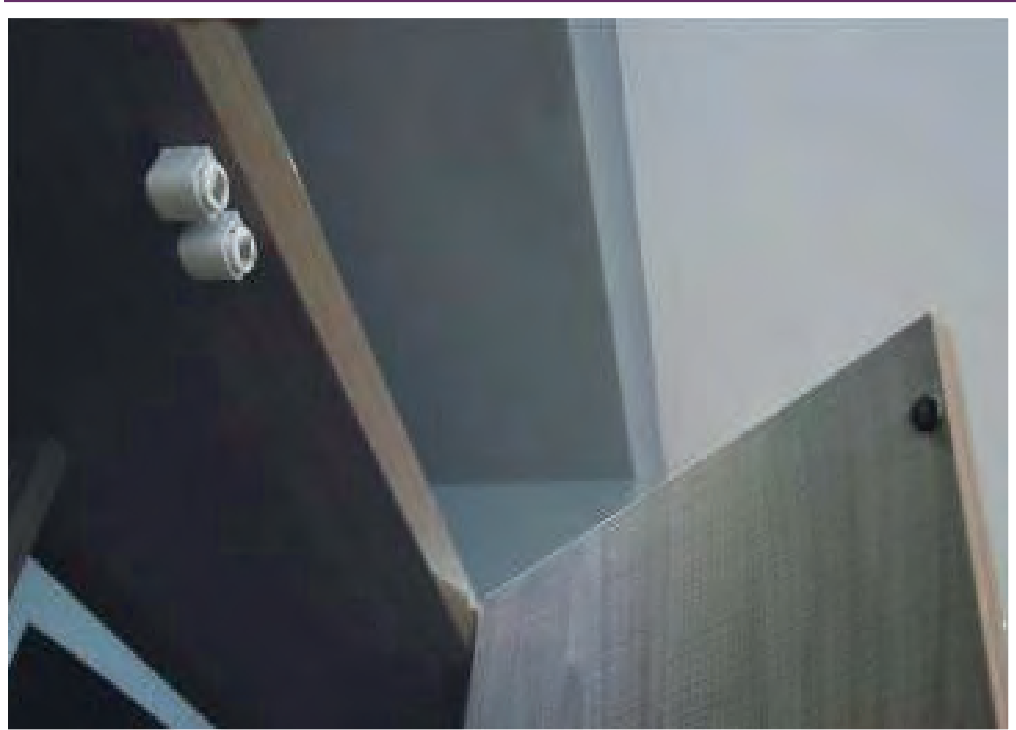
**INSERIRE L'ELEMENTO  
PRECEDENTEMENTE  
ASSEMBLATO SOPRA LA  
CAPPA, FACENDO  
ATTENZIONE AD INSERIRE I 4  
REGGIPIANI NELLE APPOSITE  
SEDI CREATE AL'INTERNO  
DEL RIPIANO SUPERIORE**

**PARTICOLARE FISSAGGIO BASETTE E CERNIERE LA BASETTA INFERIORE  
VA FISSATA SOPRA LA PROTEZIONE D'ACCIAIO**



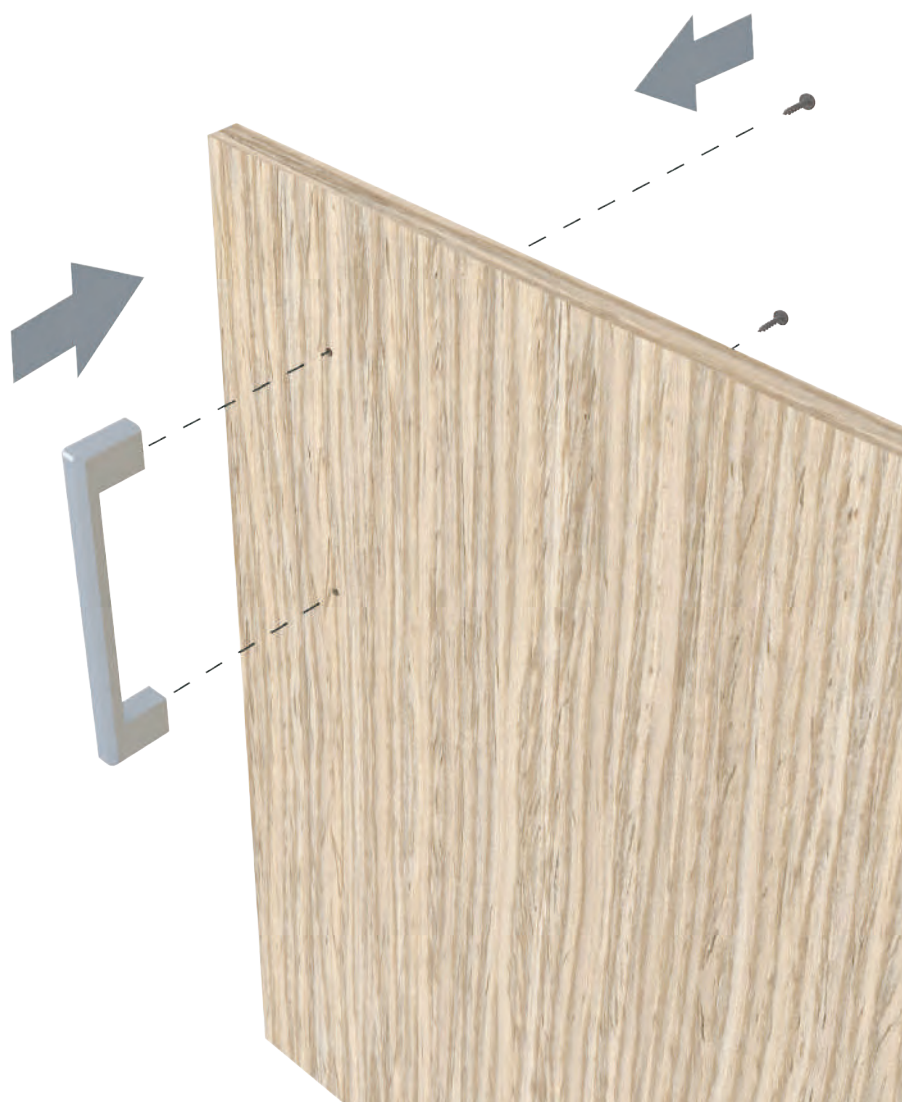
# 32

MONTARE LE DUE CALAMITE AL CENTRO DEL CAPPELLO (VANNO MONTATE AD INCASTRO NEI FORI SUL CAPPELLO) POI IN FUNZIONE DELLA POSIZIONE DELLE CALAMITE, MONTARE I DUE CHIODINI ALL'INTERNO DELLE DUE ANTE CENTRALI



MONTARE LA MANIGLIE NELLE ANTE A PACCHETTO UTILIZZANDO LE VITI IN DOTAZIONE

# 33

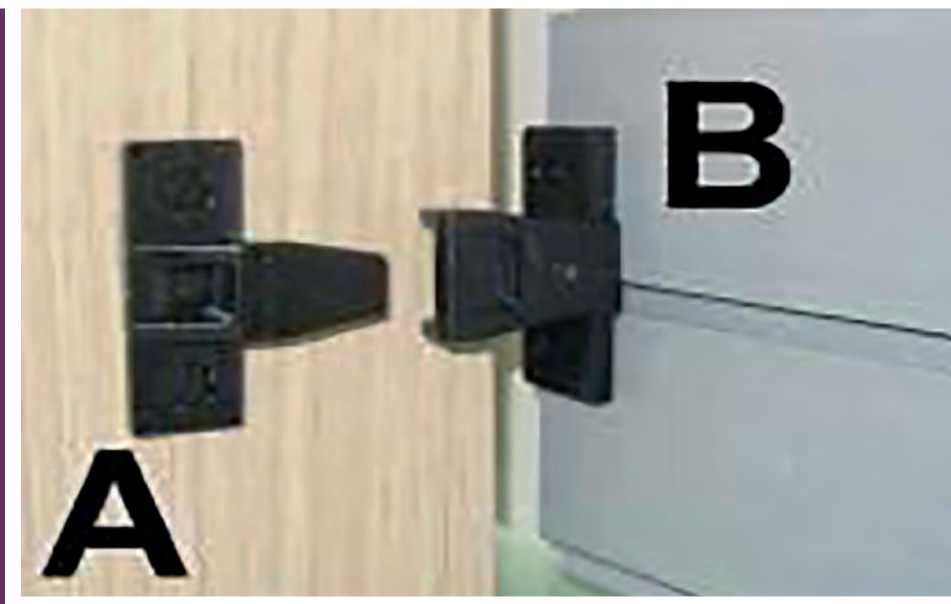


# 34

CON LE VITI  
AUTOFILETTANTI, FISSARE  
LA BASE SOTTO-LAVELLO AL  
FIANCO DEL MONOBLOCCO

MONTARE LO ZOCCOLO  
FISSANDOLO AI PIEDINI  
MEDIANTE GLI APPOSITI  
GANCI IN DOTAZIONE

DALLA PARTE DEL  
FRIGORIFERO, LO ZOCCOLO VA  
BLOCCATO AL FIANCO DEL  
MONOBLOCCO UTILIZZANDO I  
DUE SUPPORTI (A) E (B) CHE SI  
INCASTRANO A BAIONETTA.  
IL SUPPORTO (A) VA FISSATO  
CON DUE VITI ALL'INTERNO  
DEL FIANCO.  
IL SUPPORTO (B) VA FISSATO  
SULLO ZOCCOLO NELLA PARTE  
INTERNA CON DUE VITI, O  
MEGLIO CON DELLA COLLA A  
CALDO.



MONTARE GLI ALTRI ACCESSORI INTERNI,  
SCOLAPIATTI, PATTUMIERA E BARRA  
APPENDIMESTOLI SE PREVISTA , FARE I  
COLLEGAMENTI AGLI IMPIANTI IDRICO-  
ELETTRICO E ALLO SCARICO.

IL MONOBLOCCO ORA E' PRONTO ALL'USO.

# 35



[SoluzioniSalvaSpazio.it](https://www.soluzionisalvaspazio.it)

[info@soluzionisalvaspazio.it](mailto:info@soluzionisalvaspazio.it)



+39 06 22 77 2112



+39 338 60 76 901