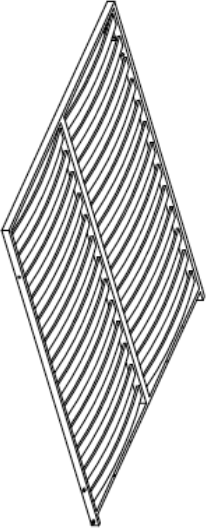
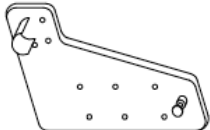
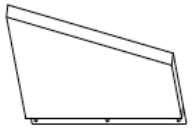
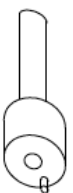
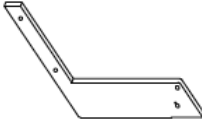
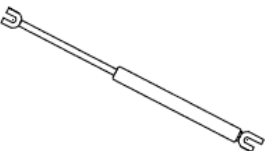













LETTO VERTICALE - VERTICAL BED - LIT VERTICAL

MATERIALE FORNITO - MATERIALS PROVIDED

									
A · 1 X		B · 2 X		C · 2 X		D · 2 X		E · 2 X	
									
F · 2 X		G · 2 X		H · 2 X Ø16x25		N · 2 X 6x18 metallico / metal		P · 4 X 24x10 plastica / plastic	
				M · 4 X Ø10x6		O · 4 X 6x16 plastica / plastic		Q · 24 X  TP 6x50	
S · 20 X  TPS 6x15		T · 4 X  TP 6x15		U · 4 X  TPS 6x20		V · 6 X  TB 4x20			
								R · 6 X  TB 6x12	

LETTO VERTICALE - VERTICAL BED - LIT VERTICAL

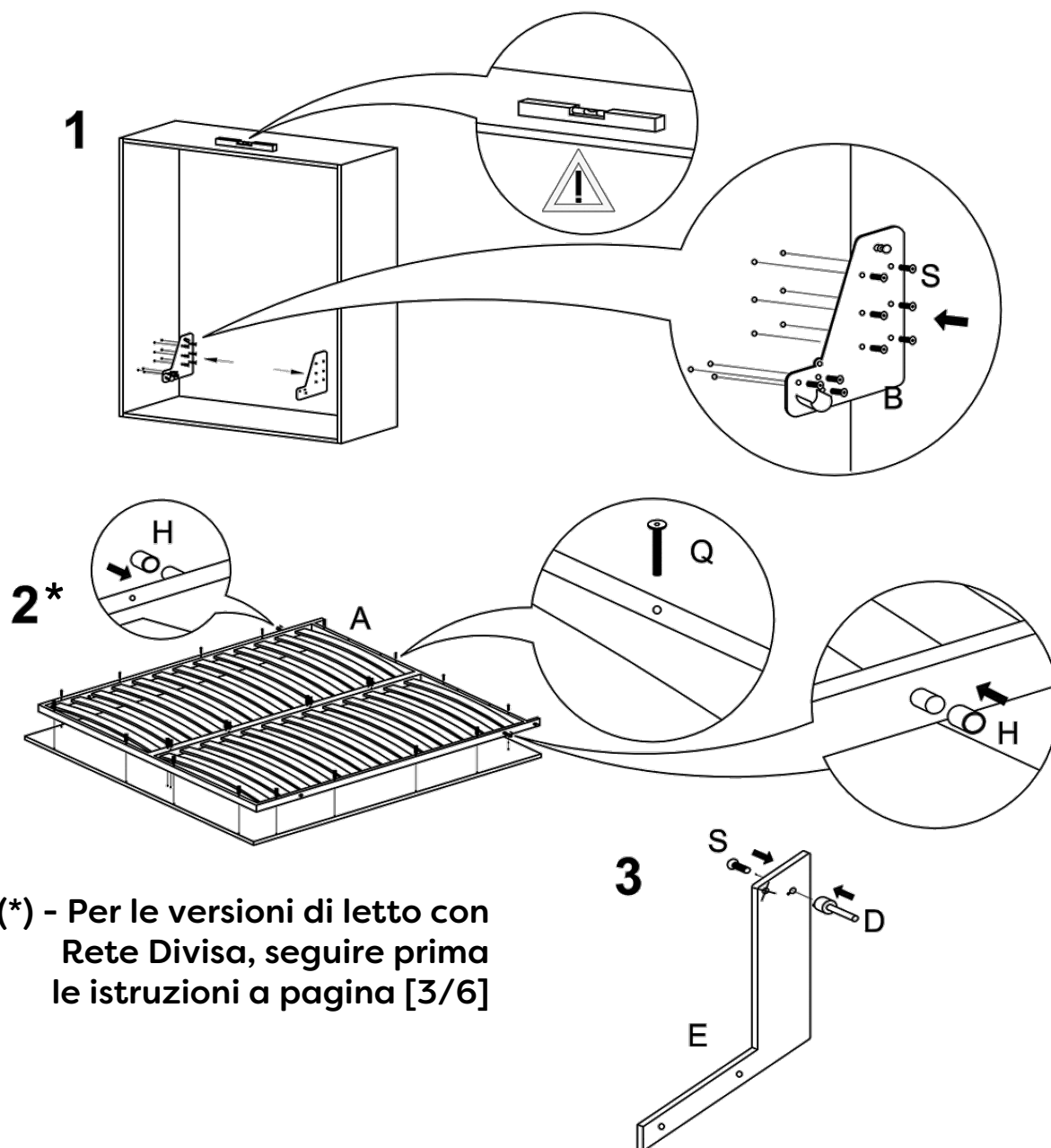
MONTAGGIO - MOUNTING - MONTAGE

Attenzione Il fissaggio del mobile letto alla parete come antiribaltamento è **OBLIGATORIO** e deve essere fatto a regola d'arte; **LA RESPONSABILITA'** della scelta del tassello e' **A CARICO ESCLUSIVO DEI MONTATORI** in base al tipo di muro. Vedi allegati: materiale fornito.



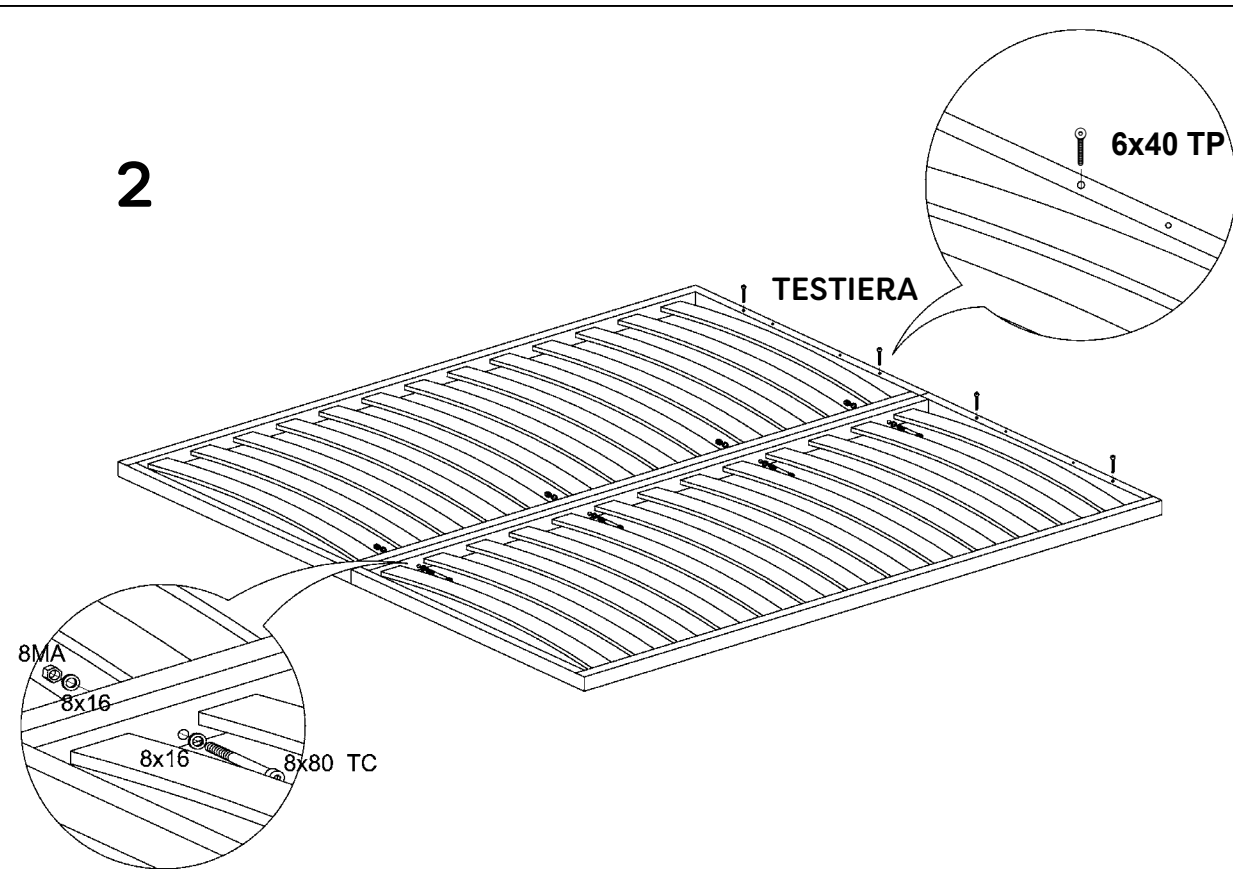
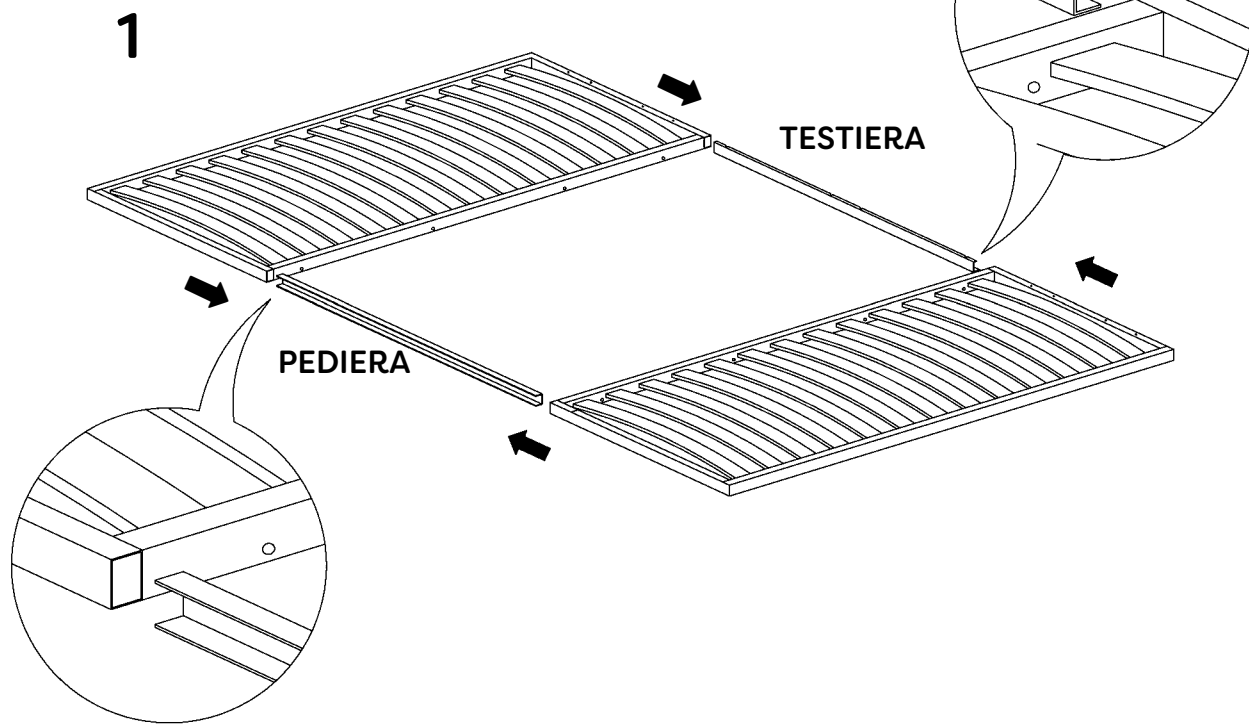
Warning The fixing of the folding bed to the wall as overturning is **OBLIGATORY** and must be done in a perfect way The editors take charge of the selection and the use of the right anchor based on the type of the wall **THE RESPONSABILITY OF THE CHOISE IJN ONLY OF THE EDITORS.** Please see attached materials provided

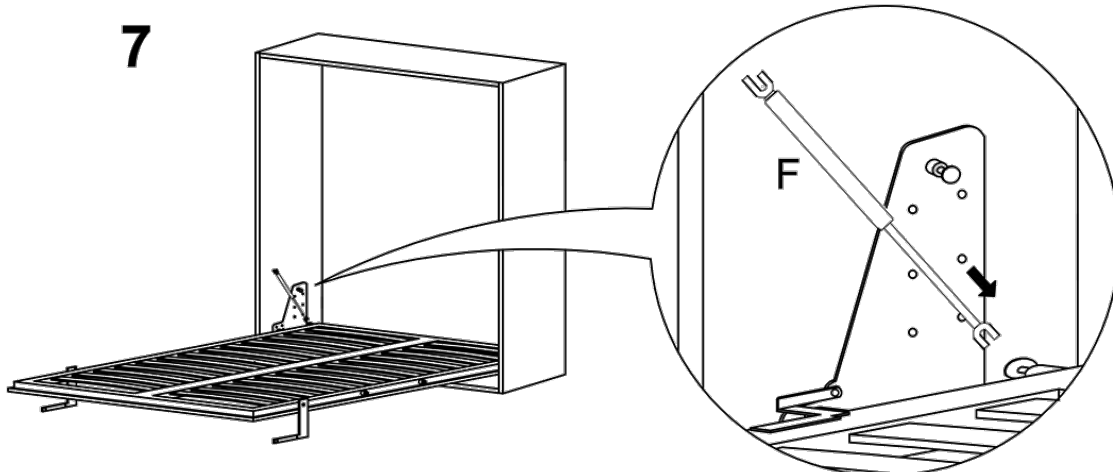
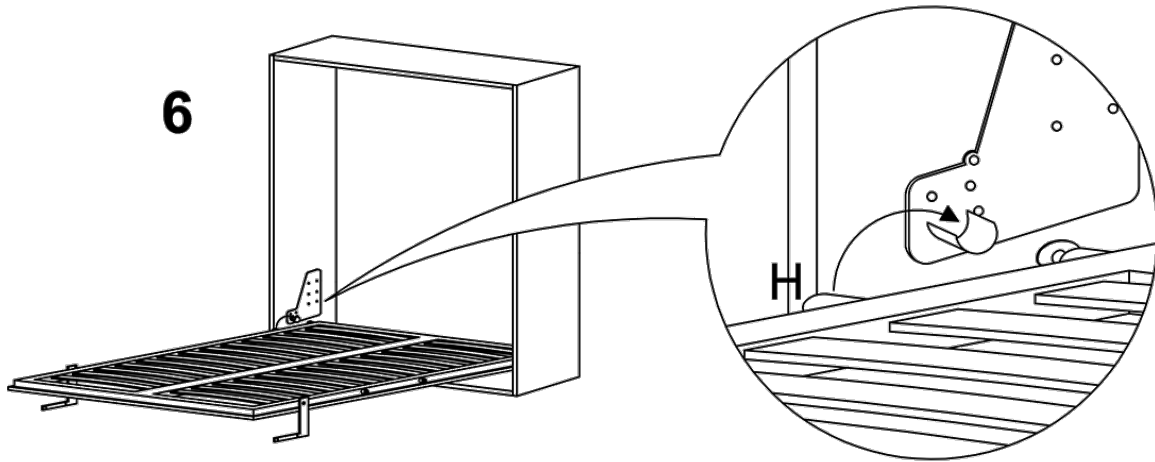
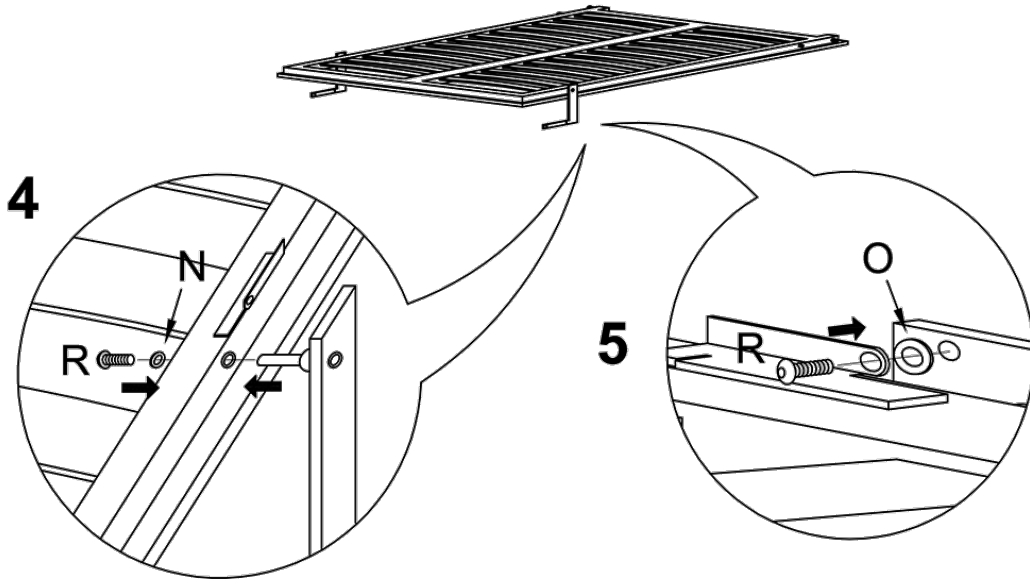
Attention, le meuble doit **OBLIGATOIREMENT** être fixé au mur afin d' éviter tout basculement et cette fixation doit être faite par un installateur professionnel. Le choix des chevilles servantà la fixation du meuble selon le type de support est sous **L' ENTIERE RESPONSABILITE DE L' INSTALLATEUR.** Voir ci-joint: liste de visserie.

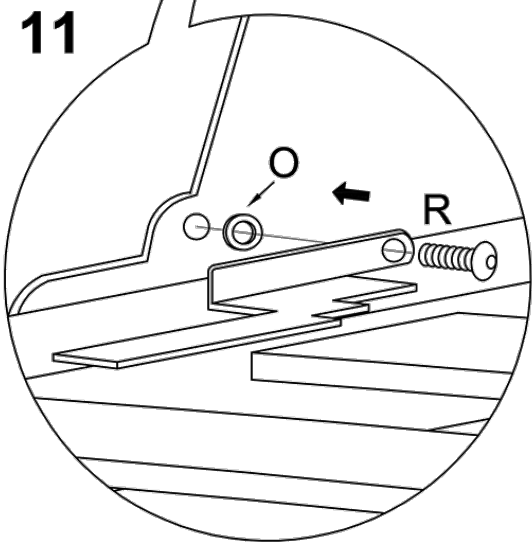
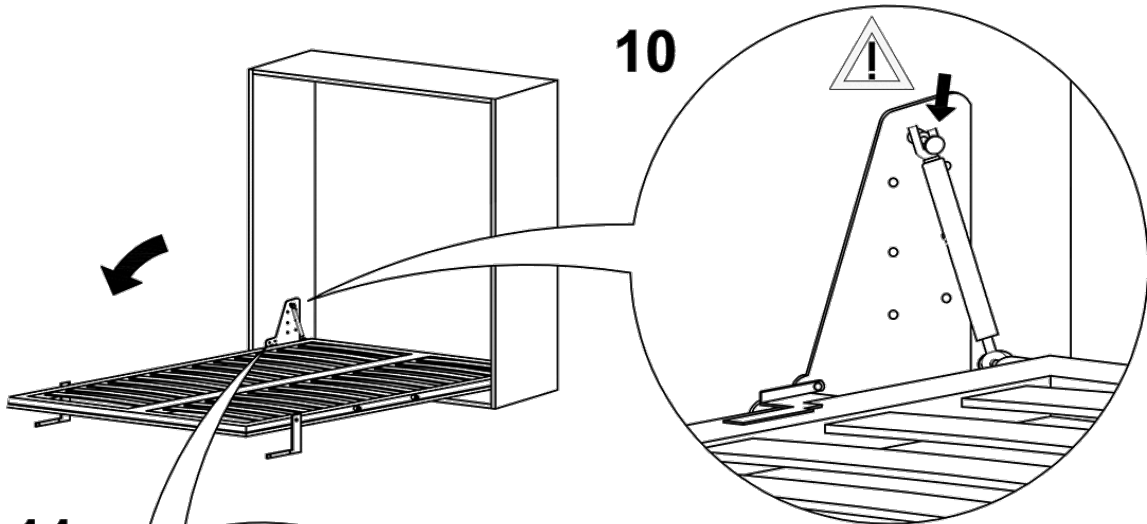
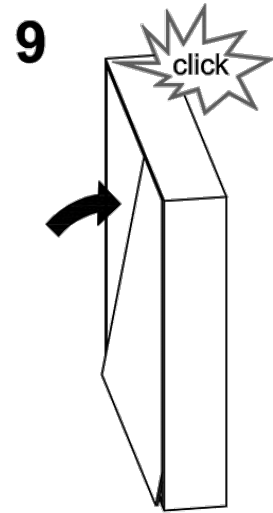
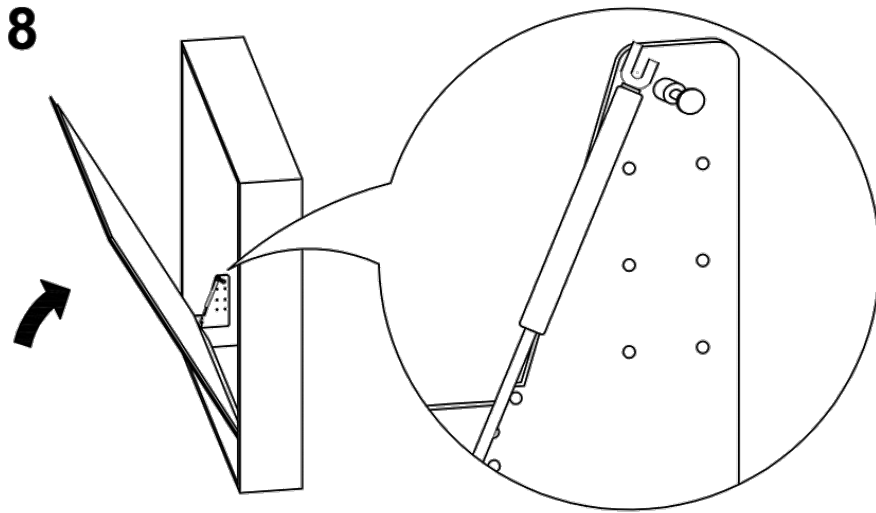


(*) - Per le versioni di letto con Rete Divisa, seguire prima le istruzioni a pagina [3/6]

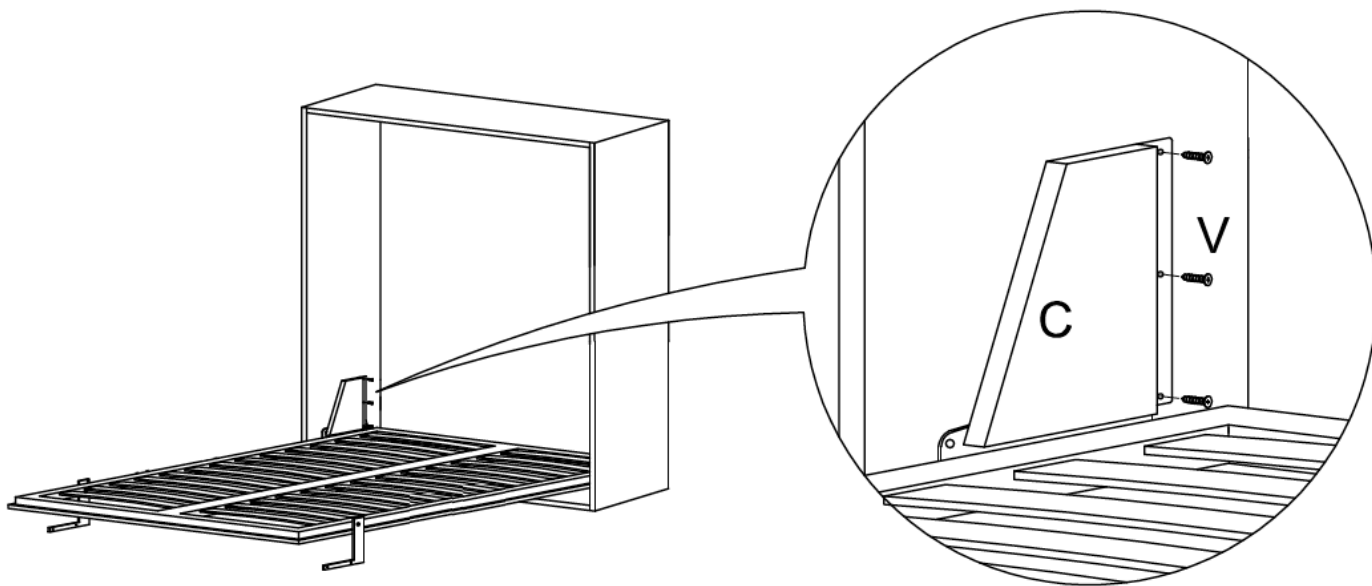
**(OPZIONALE) MONTAGGIO
DELLA RETE DIVISA IN DUE**







12



13

